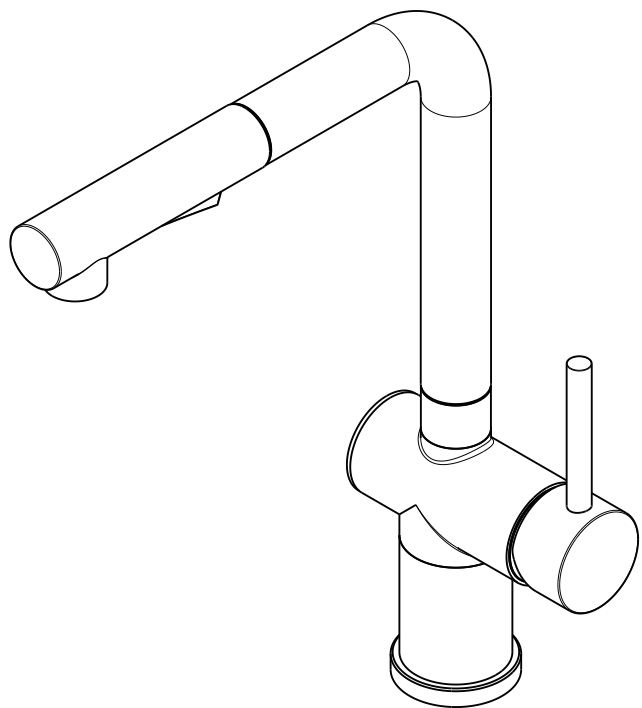


475x210mm 说明书

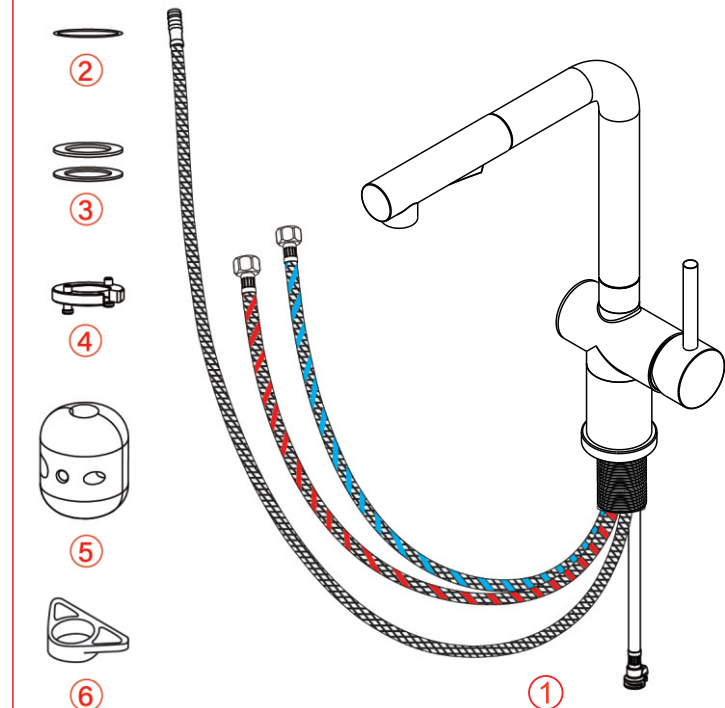
面




KITCHEN FAUCET
(KÜCHENARMATUREN)

INSTRUCTION

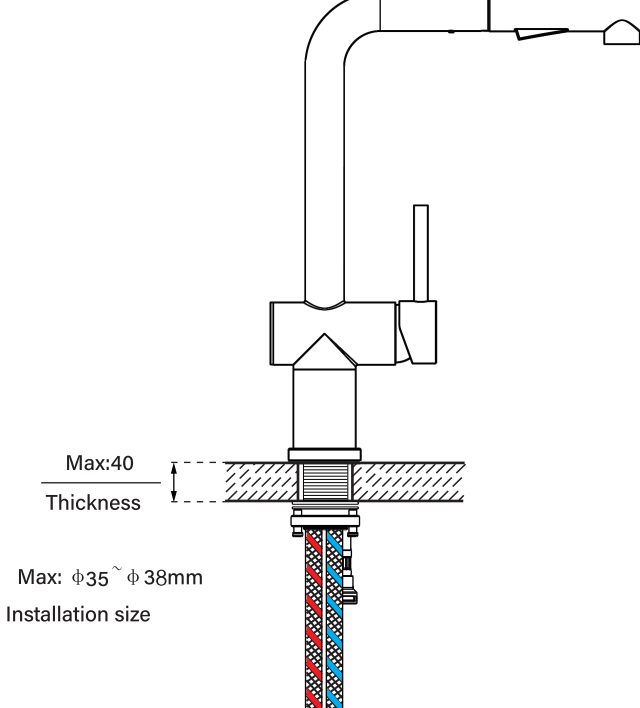
PRODUCT COMPONENTS



INSTALLATION TOOLS



INSTALLATION DIMENSIONS

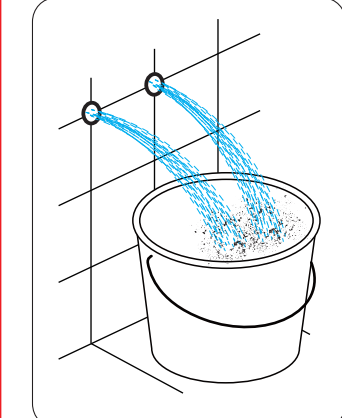
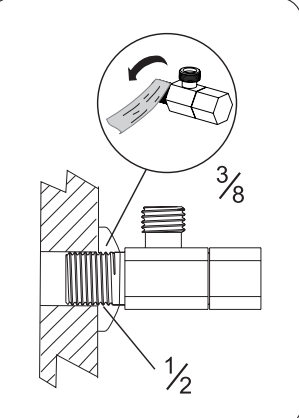


Unit:mm

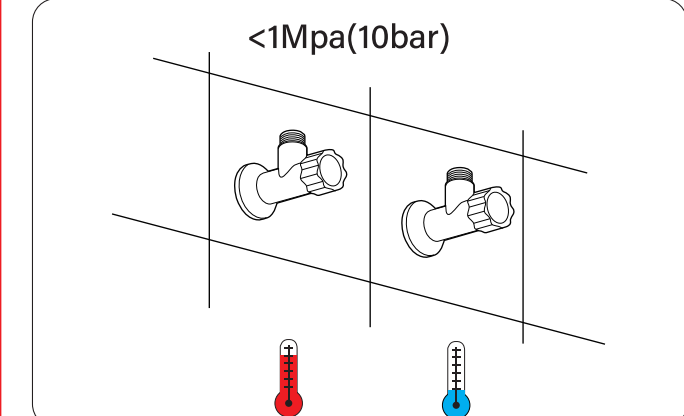
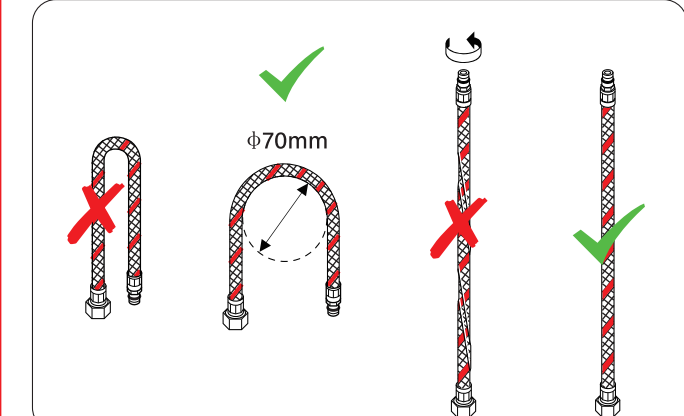
	thickness of the installation platform	0-15mm	16-40mm
		✓	✗

INSTALLATION NOTES

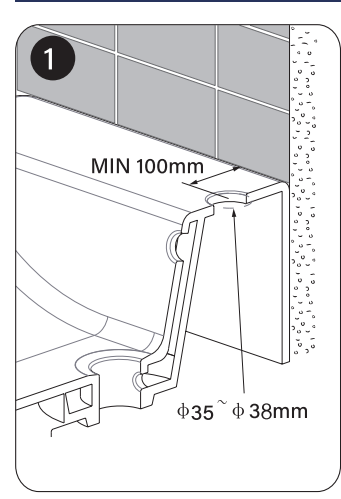
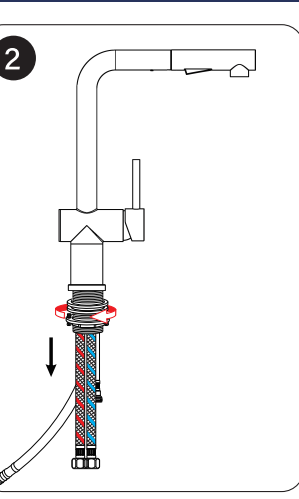
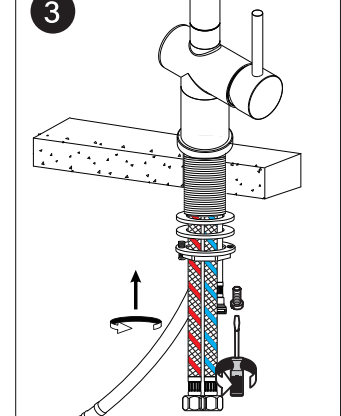
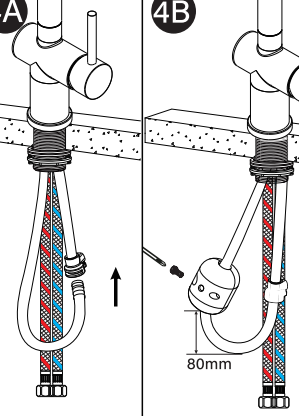
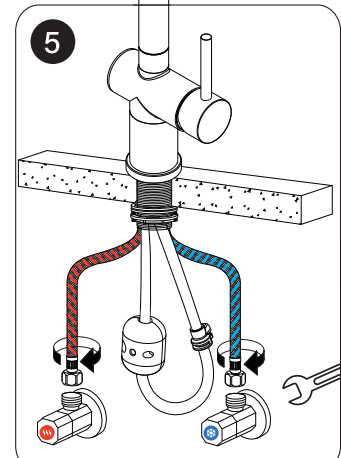
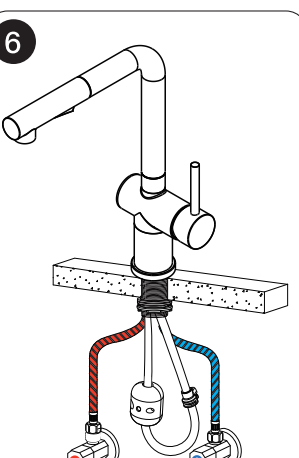
Please rinse the pipe system before and after the installation

<1Mpa(10bar)

INSTALLATION STEPS

底

SPECIFICATION	EN	SPEZIFIKATION	DE	SPÉCIFICATION	FR	ISTRUZIONI	IT	ESPECIFICACIÓN	ES
Application Do not connect the faucet to non-pressure heater; Use in indoor public places and normal residential.		Einsatzbereich Das Heißwassersystem kann nicht angeschlossen werden. Benutzung von öffentlichen Räumen und Einfamilienhäusern.		Application Robinet haute pression. Non compatible avec les appareils de chauffage basse pression / non pressurisés.		Applicazioni Non connettersi al riscaldatore senza pressione. Luoghi pubblici al coperto e uso residenziale ordinario.		Aplicación grifo de alta presión para interiores. No es compatible con calentadores de baja presión / sin presión.	
Specifications Minimum Fluid pressure: 0.05MPa Recommended Fluid pressure: 0.1-0.5MPa Working pressure: Max.1.0MPa Test pressure: 1.6MPa Max. hot water temperature: 90°C Recommended Hot water: 60°C Environment temperature: 5°C - 45°C		Spezifikationen Minimaler Fließdruck: 0,05MPa Empfohlener Fließdruck: 0,1-0,5MPa Betriebsdruck: Max.1,0MPa Prüfdruck: 1,6MPa Maximale Wassertemperatur: 90°C Empfohlene Wassertemperatur: 60°C Umgebungstemperatur: 5°C - 45°C		Caractéristiques Pression d'écoulement minimum: 0,05MPa Pression d'écoulement recommandée: 0,1-0,5MPa Pression de travail: Max.1,0MPa Pression d'essai: 1,6MPa Eau chaude maximale: 90°C Eau chaude recommandée: 60°C Plage de température: 5°C - 45°C		Specifiche tecniche Pressione minima di flusso: 0,05MPa Pressione di flusso consigliata: 0,1-0,5MPa Pressione di esercizio: Max.1,0MPa Pressione di prova: 1,6MPa Acqua calda massima: 90°C Acqua calda consigliata: 60°C Temperatura ambiente: 5°C - 45°C		Presupuesto Presión de flujo mínima: 0,05MPa Presión de flujo recomendada: 0,1-0,5MPa Presión de funcionamiento: Max.1,0MPa Presión de prueba: 1,6MPa Agua caliente máxima: 90°C Agua caliente recomendada: 60°C Temperatura ambiente: 5°C - 45°C	
Relief valves must be installed when static pressure exceeds 0.5 MPA to avoid wide variance in hot and cold water supply.		Wenn der statische Druck 0.5 MPA überschreitet muss ein Druckreduzierungsventil eingebaut werden. Vermeiden Sie große Druckunterschiede zwischen heißem und kaltem Wasser.		Si la presión estática supera 0,5 MPA, un detector de presión debe ser instalado. Evitez les différences de pression excessives lors de l'alimentation en eau chaude et froide.		Se la pressione statica supera 0,5 MPA, è necessario installare un riduttore di pressione per evitare eccessive differenze di pressione nell'alimentazione dell'acqua calda e fredda.		Si la presión estática excede 0,5MPa, se debe instalar una válvula reductora de presión. Evite grandes diferencias de presión entre agua fría y caliente.	
Function Check the connector about leakage and the function of faucet.		Funktionsprüfung Überprüfen Sie die Verbindung auf Leckage.		Vérification de fonction Vérifiez l'étanchéité du raccord et le fonctionnement du robinet		Verifica funzionale Verificare la presenza di perdite nei collegamenti e verificare la funzionalità del raccordo.		Control de funcionamiento Verifique las conexiones para detectar fugas y verifique la función del grifo.	
Maintenance Check and clean all the components regularly, change it if necessary. Please turn off your water supply system during maintenance work.		Instandhaltung Überprüfen und reinigen Sie regelmäßig alle Komponenten und tauschen Sie sie bei Bedarf aus. Bitte schalten Sie die Wasserversorgung während der Wartungsarbeiten aus.		Entretien Inspectez et nettoyez tous les composants et remplacez-les si nécessaire. Coupez l'alimentation en eau pour les travaux d'entretien.		Manutenzione Controllare e pulire tutti i componenti regolarmente e sostituire se necessario. Si prega di spegnere il sistema di approvvigionamento idrico durante l'esecuzione di lavori di riparazione e manutenzione.		Mantenimiento Inspección y limpie todas las componentes y reemplácelos si es necesario. Por favor, cierre el sistema de suministro de agua durante los trabajos de mantenimiento.	
Note When install the valve core, make sure the seals are installed correctly. Tighten the screw alternately and evenly.		Hinweis Achten Sie bei der Installation der Kartusche auf den korrekten Sitz der Dichtungen. Ziehen Sie die Schrauben gleichmäßig und abwechselnd an.		Remarque Lors de l'installation du robinet, assurez-vous que les joints sont bien en place. Serrez les vis uniformément et alternativement.		Note Durante l'installazione della rubinetteria, assicurarsi che le guarnizioni siano posizionate correttamente. Stringere le viti in modo uniforme e alternato.		Note Al instalar el grifo, asegúrese de que los sellos estén colocados correctamente. Apriete los tornillos de manera uniforme y alternativa.	
DAILY MAINTENANCE		INSTANDHALTUNG		ENTRETIEN		MANUTENZIONE		INSTRUCCIONES DE USO	
CAUTION : Always turn off your water supply when changing or disassembling the faucet. Then turn on you faucet to release the water pressure and check if the water is shut off completely.		ACHTUNG : Schalten Sie immer die Wasserversorgung ab, bevor Sie den Wasserhahn entfernen oder zerlegen. Öffnen Sie den Wasserhahngriff, um den Wasserdruck zu entlasten, und stellen Sie sicher, dass der Wasserhahn vollständig abgesperrt ist.		ATTENTION : fermez toujours l'alimentation en eau avant de remplacer ou de démonter le robinet. Ouvrez le robinet, relâchez la pression d'eau et assurez-vous que l'alimentation en eau est complètement fermée.		ATTENZIONE : Chiudere sempre l'alimentazione dell'acqua prima di rimuovere o smontare il rubinetto. Aprire la maniglia del rubinetto per scaricare la pressione dell'acqua e assicurarsi che sia stata eseguita la chiusura completa dell'acqua.		PRECAUCIÓN : Siempre cierre el suministro de agua antes de quitar o desarmar el grifo. Abra la manija del grifo para aliviar la presión del agua y asegurarse de que se haya completado el cierre del agua.	
To keep the surface bright and clean, please clean your faucet regularly by the following procedures:		Um die Oberfläche sauber und hell zu halten, reinigen Sie den Wasserhahn mindestens einmal pro Woche mit den folgenden Reinigungsanweisungen.		Pour garder la surface propre et brillante, nettoyez le robinet au moins une fois par semaine en suivant les instructions de nettoyage.		Per mantenere la superficie pulita e luminosa, si prega di pulire il rubinetto regolarmente o regolarmente. Seguire la procedura seguente per pulire.		Para mantener la superficie limpia y brillante, limpie el grifo al menos una vez por semana con las siguientes instrucciones de limpieza.	
1. Use clean water and soft cloth to remove the dirt on the surface. 2. Use any cleaners in the following to remove the dirt on the surface. ✓ Soft liquid cleaner. ✓ Colorless glass cleaner, not abrasive and can be completely dissolved powdery cleaner (mixed by instruction). ✓ Clean liquid that are Non-abrasive. ✗ Do not use the cleaner, gauze, or tissues that are abrasive. ✗ Do not use the cleaner that are corrosive, or other rough cleaners or soap 3. Please use clean water to flush the detergent and soft cloth to dry after cleaning. 4. Disassemble the faucet aerator and clean it regularly to reduce the impurities.		1. Reinigen Sie die Oberfläche und den Strahlregler mit Wasser und einem weichen Tuch. 2. Verwenden Sie nur Reinigungsmitel für die Oberfläche Ihres Wasserhahns. ✓ Normale Spülmittel. ✓ Farbloser Glasreiniger, Pulverreiniger ohne Mahlen und vollständig gelöst. ✓ Grobe Reinigungsmittel wie Stahlwolle, kratzende Tücher und Schwämme. ✓ Schleifmittel, Ammoniak, Bleichmittel, Alkohol, sowie Reinigungsmittel, die Säure oder Chlor enthalten. ✗ Unter Verwendung von Silikon das Säure enthält. 3. Nach der Reinigung spülen Sie den Reiniger ab und trocknen Sie ihn mit einem weichen Tuch. 4. Den Strahlregler regelmäßig vorsichtig demontieren und unter sauberen Wasser abspülen bis alle Fremdkörper entfernt sind.		1. Utilisez de l'eau et un chiffon doux pour nettoyer la surface et l'aérateur. 2. Utilisez uniquement des produits détergents. ✓ Savon à vaisselle normal. ✓ Nettoyant incolore pour vitres nettoyant en poudre sans broyage et entièrement dissous. ✓ Des produits de nettoyage rugueux comme de la laine d'acier. ✓ Nettoyants abrasifs, ammoniac, eau de javel, alcool, ainsi que les produits de nettoyage contenant de l'acide ou du chlore. ✗ Ne pas utiliser de détergent contenant de l'acide acétique! 3. Après avoir nettoyé la surface, assurez-vous de la rincer à l'eau pour éliminer tout résidu de nettoyage et séchez le robinet avec un chiffon doux. 4. Démontez barboteur régulièrement, laissez-le reposer dans du vinaigre pendant quelques heures, après nettoyez-le avec de l'eau courant pour éliminer la chaux et optimiser le débit de l'eau.		1. Usare acqua e un panno morbido per pulire la superficie e l'aeratore. 2. Utilizzare solo un detergente adatto alla superficie dei rubinetti. ✓ Sapone normale per i piatti. ✓ Detergente per vetri incolore, non abrasivo e completamente solubile in polvere. ✓ Detergenti grossolani come lana d'acciaio, panni graffianti e spugne. ✓ Detergenti abrasivi, ammoniaca, candeggina, alcol e detergenti contenenti acido o cloro. ✗ Non utilizzare detergenti ad azione acida, abrasivi lucidanti, detergenti grossolani o saponi. 3. Dopo aver pulito la superficie, assicurarsi di sciacquarla con acqua per rimuovere eventuali residui di pulizia e asciugare il rubinetto con un panno morbido. 4. Rimuovere regolarmente la testa della bolla del rubinetto per pulire e rimuovere le impurità, in modo da non influire sull'effluente.		1. Use un paño mojado para limpiar la superficie y la suciedad. 2. Utilice solo un agente de limpieza que sea para la superficie de sus grifos. ✓ Jabón para platos normal. ✓ Limpiacristales incoloro, limpiador en polvo sin moler y completamente disuelto. ✓ Artículos de limpieza en bruto como lana de acero, paños y esponjas ásperas. ✓ Limpiadores abrasivos, amoníaco, lejía, alcohol y productos de limpieza que contengan ácido o cloro. ✗ No utilizar detergentes que contengan ácido acético. 3. Después de limpiar la superficie, asegúrese de enjuagarla con agua para eliminar cualquier residuo de limpieza y secar el grifo con un paño suave. 4. Remover periódicamente las cabezas de las burbujas de grifo y limpiar las impurezas para que no afecten la salida del agua.	