

MONTAGEANLEITUNG

Artikelnummer: WF323243

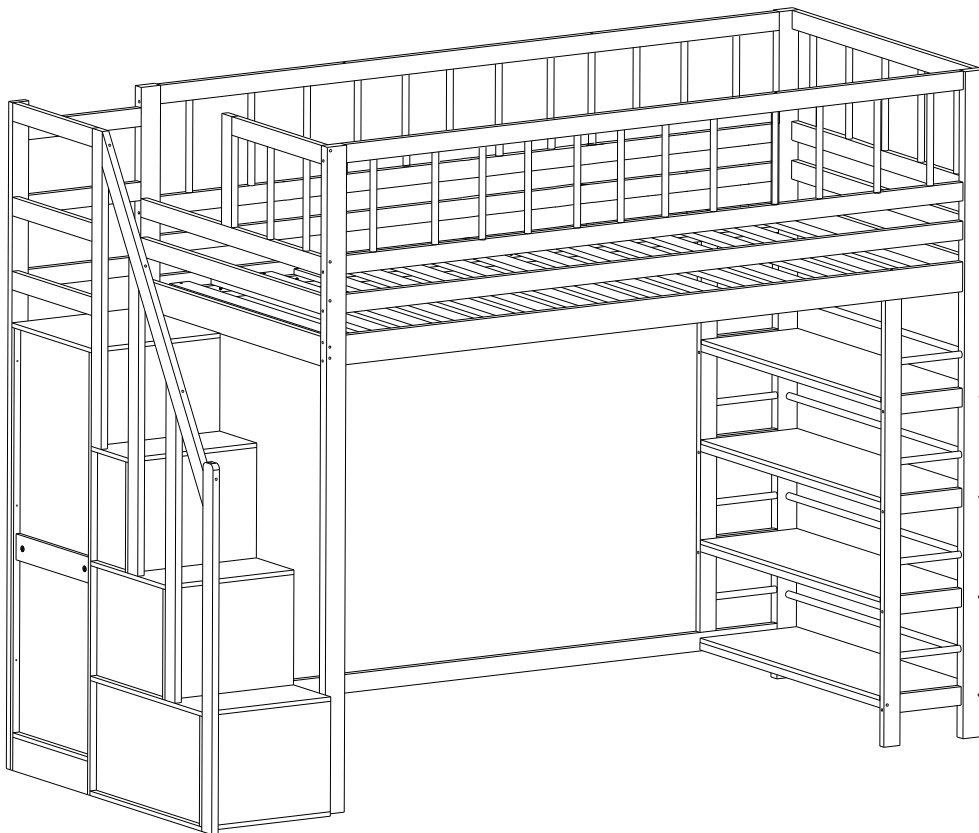
WF323244

WF323245

Dieses Set ist in 3 Boxen enthalten. Wenn Sie keine vollen 3 Boxen erhalten wenden Sie sich bitte an unseren Kundenservice.

This set comes in 3 boxes. If you do not receive a full 3 boxes, please contact our customer service.

Hochbett 200x90cm



INSTRUCTIONS

IMPORTANT-READ CAREFULLY-RETAIN FOR FUTURE REFERENCE

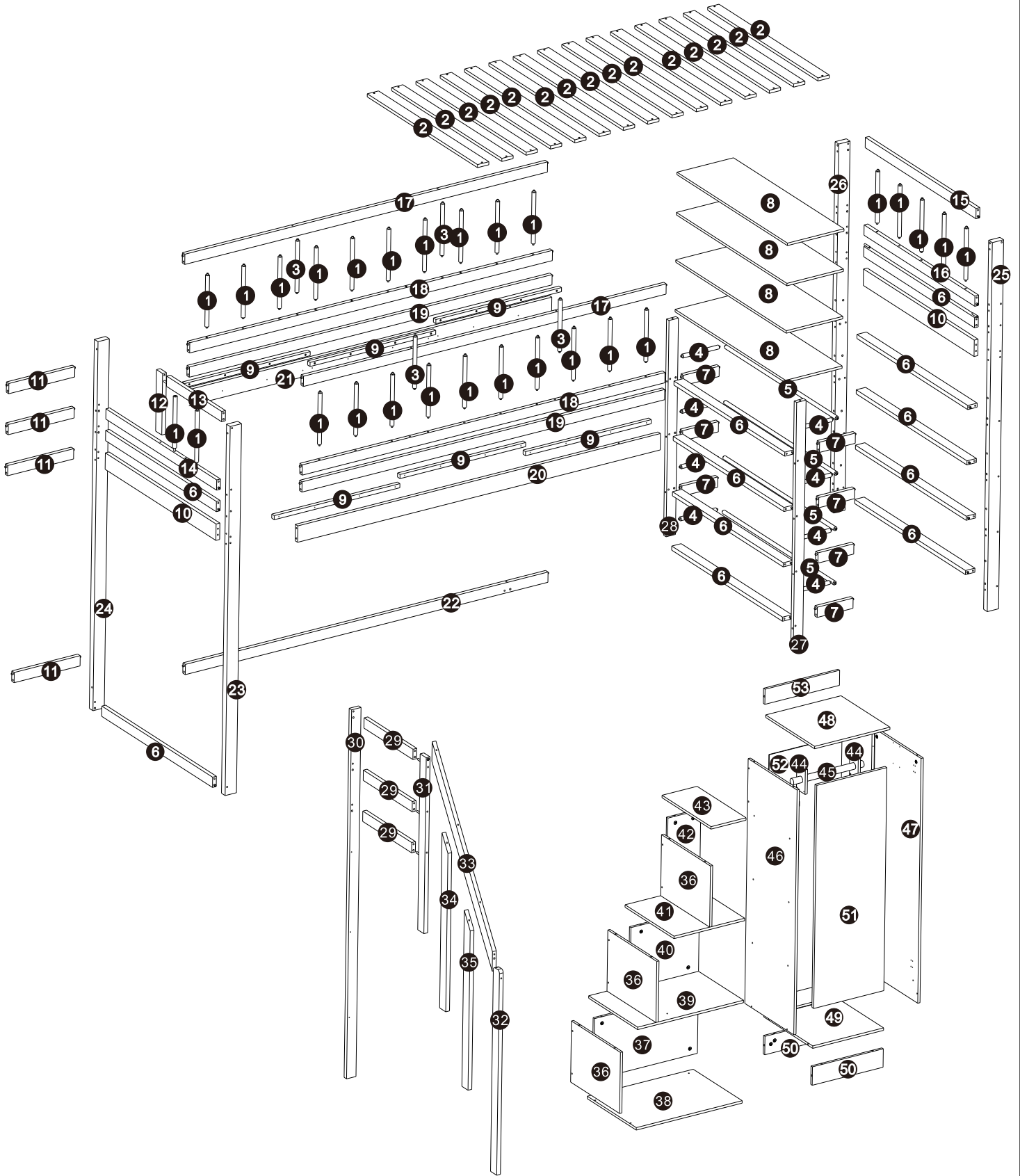
- a) **WARNING** -Children can become trapped between the bed and the wall, the adjoining pieces of furniture (e.g. cupboards) and the like. To avoid risk of serious injury the distance between the safety barrier and the adjoining structure shall not exceed 75 mm or shall be more than 230 mm.
- b) **WARNING**-Do not use the bed if any structural part is broken or missing; Replacement parts are between requested from the manufacturer or the store.
- c) **WARNING**-Do not climb or wiggle on any non-designated structures.
- d) It is imperative to always follow the installation instructions and manufacturer's use.
- e) The recommended size of the mattress to be used with the bed is **90x200cm**, maximum thickness mattress:**13cm**.
- f) It is necessary to ventilate the room in order to maintain a low level moisture and prevent mold growth in the bed and its periphery.
- g) Joining devices should always be tightened properly and regularly verified. Tighten if necessary.

ANLEITUNGEN

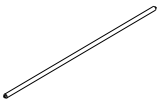
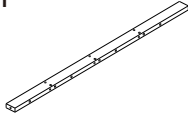
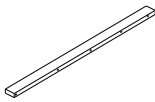
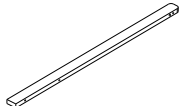
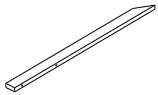
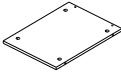
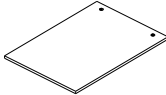
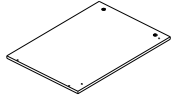
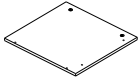
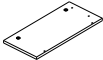
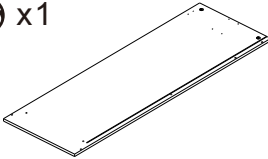
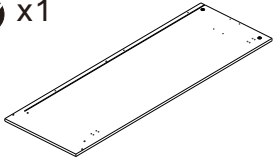
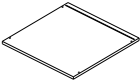
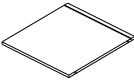
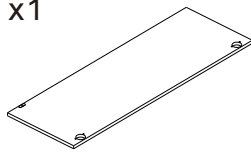
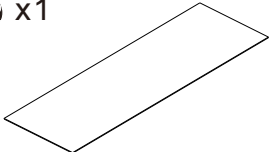
WICHTIG - SORGFÄLTIG LESEN - FÜR SPÄTERE VERWENDUNG AUFBEWAHREN

- a) **WARNUNG**-Kinder können zwischen dem Bett und der Wand, den angrenzenden Möbelstücken (z. B. Schränken) und der Lücke eingeklemmt werden. Um die Gefahr schwerer Verletzungen zu vermeiden, darf der Abstand zwischen der Sicherheitsbarriere und der angrenzenden Struktur nicht mehr als 75 mm oder mehr als 230 mm betragen.
- b) **WARNUNG**-Das Bett darf nicht benutzt werden, wenn ein Bauteil gebrochen ist oder fehlt;
Ersatzteile sind beim Hersteller oder im Geschäft anzufordern.
- c) **WARNUNG**-Klettern oder wackeln Sie nicht auf nicht dafür vorgesehenen Strukturen.
- d) Befolgen Sie unbedingt die Installationsanweisungen und die Gebrauchsanweisungen des Herstellers.
- e) Die empfohlene Größe der Matratze für das Bett beträgt **90x200cm**, maximale Dicke der Matratze: **13cm**.
- f) Es ist notwendig, den Raum zu lüften, um die Feuchtigkeit niedrig zu halten und Schimmelbildung im Bett und seiner Umgebung zu verhindern.
- g) Die Verbindungselemente sollten immer richtig angezogen sein und regelmäßig überprüft werden. Ziehen Sie sie gegebenenfalls nach.

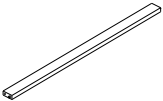


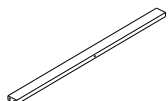
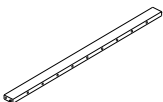
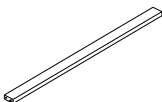
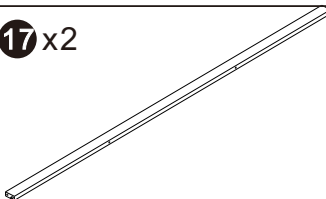
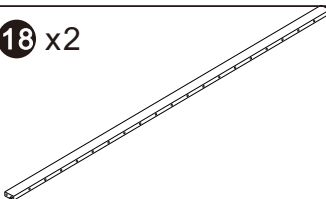
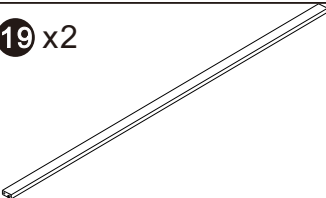
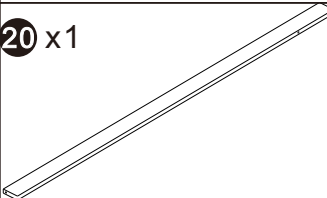
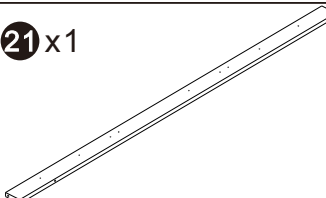
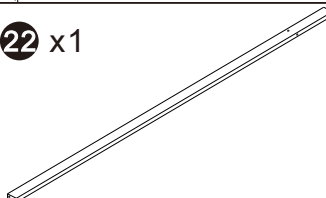
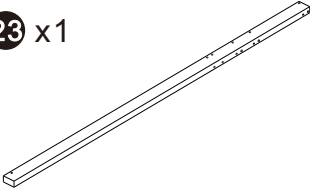
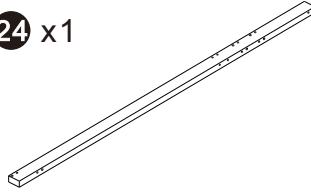
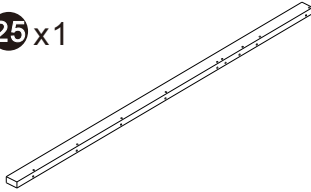
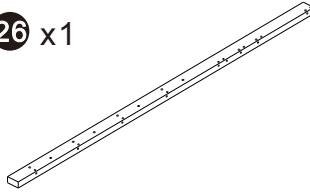
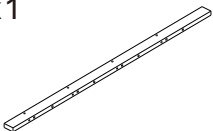
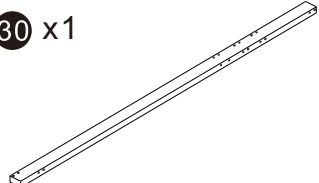
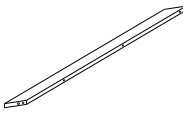
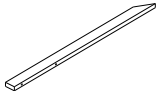
Stückliste




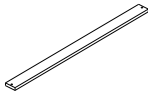


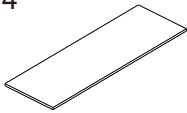

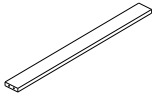



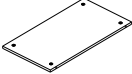
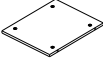




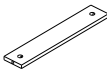
WF323243

5 x4 	28 x1 	31 x1 	32 x1 
34 x1 	36 x3 	38 x1 	39 x1 
41 x1 	43 x1 	46 x1 	47 x1 
48 x1 	49 x1 	51 x1 	52 x1 

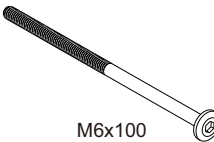
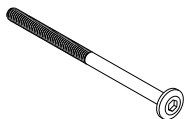
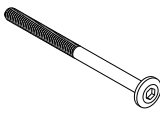
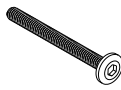
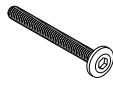
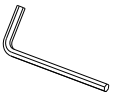








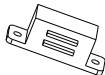
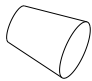

WF323244

6 x11 	7 x7 	13 x1 	14 x1 
15 x1 	16 x1 	17 x2 	18 x2 
19 x2 	20 x1 	21 x1 	22 x1 
23 x1 	24 x1 	25 x1 	26 x1 
27 x1 	30 x1 	33 x1 	35 x1 

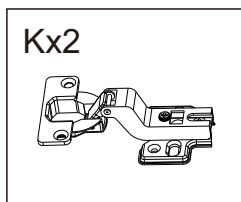
WF323245

1 x27 	2 x15 	3 x4 	4 x8 
8 x4 	9 x6 	10 x2 	11 x4 
12 x1 	29 x3 	37 x1 	40 x1 
42 x1 	44 x2 	45 x1 	50 x2 
53 x1 			

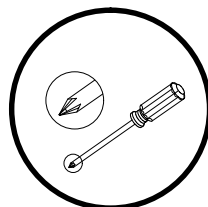
WF323245 Hardware-Liste

Ax2  M6x100	Bx33  M6x80	Cx28  M6x70	Dx30  M6x50	Ex11  M6x40
Fx1 	Gx154  M8x40	Hx50 	Jx50 	Lx24  M4x35
Mx30  M4x30	Nx11  M4x25	Px16  M4x20	Qx14  M3.5x12	Rx1 
Sx1 	Tx1  M4x16			

WF323243

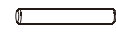


Benötigte Werkzeuge (nicht von uns gestellt)

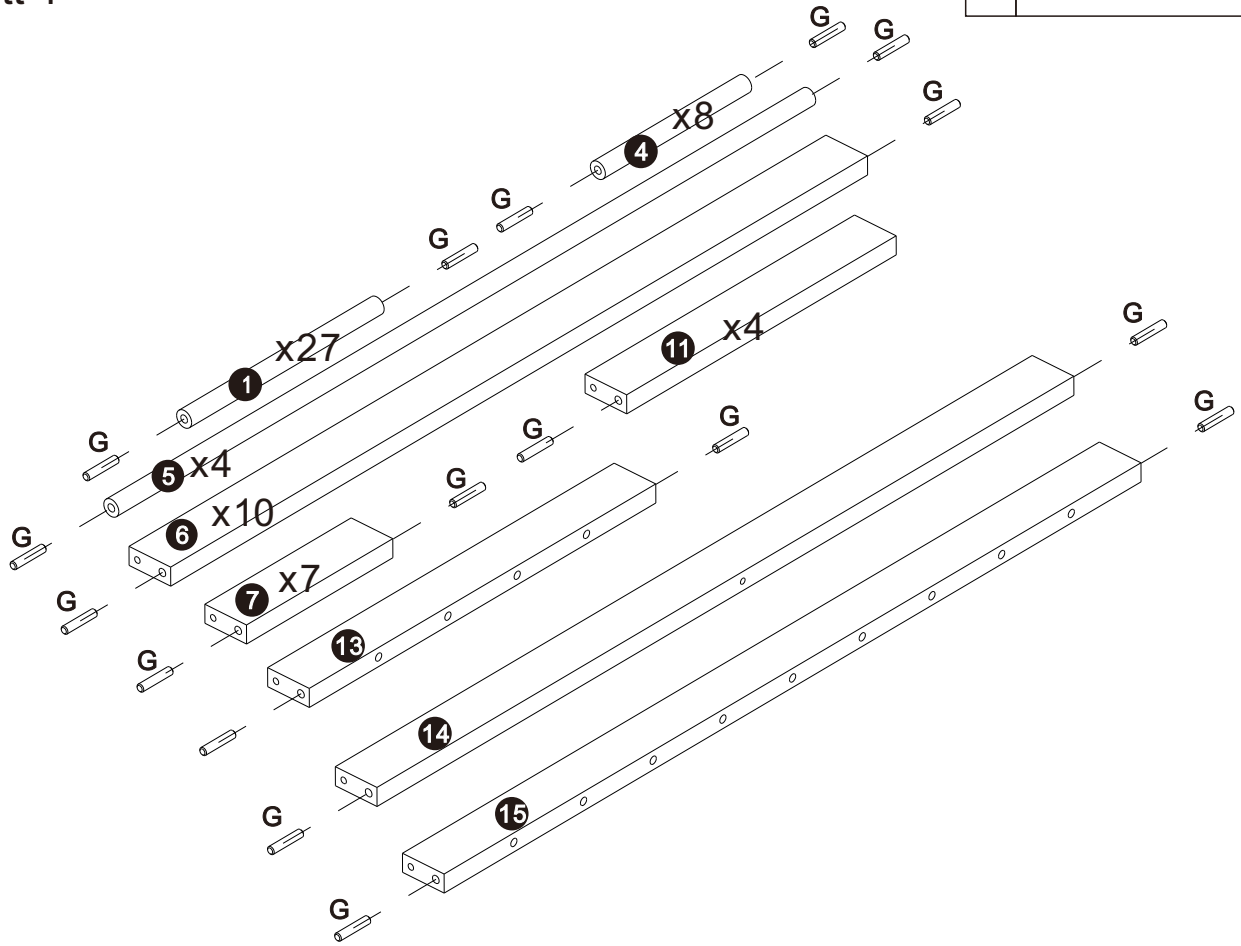


Schritt 1

G

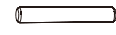


M8x40 122

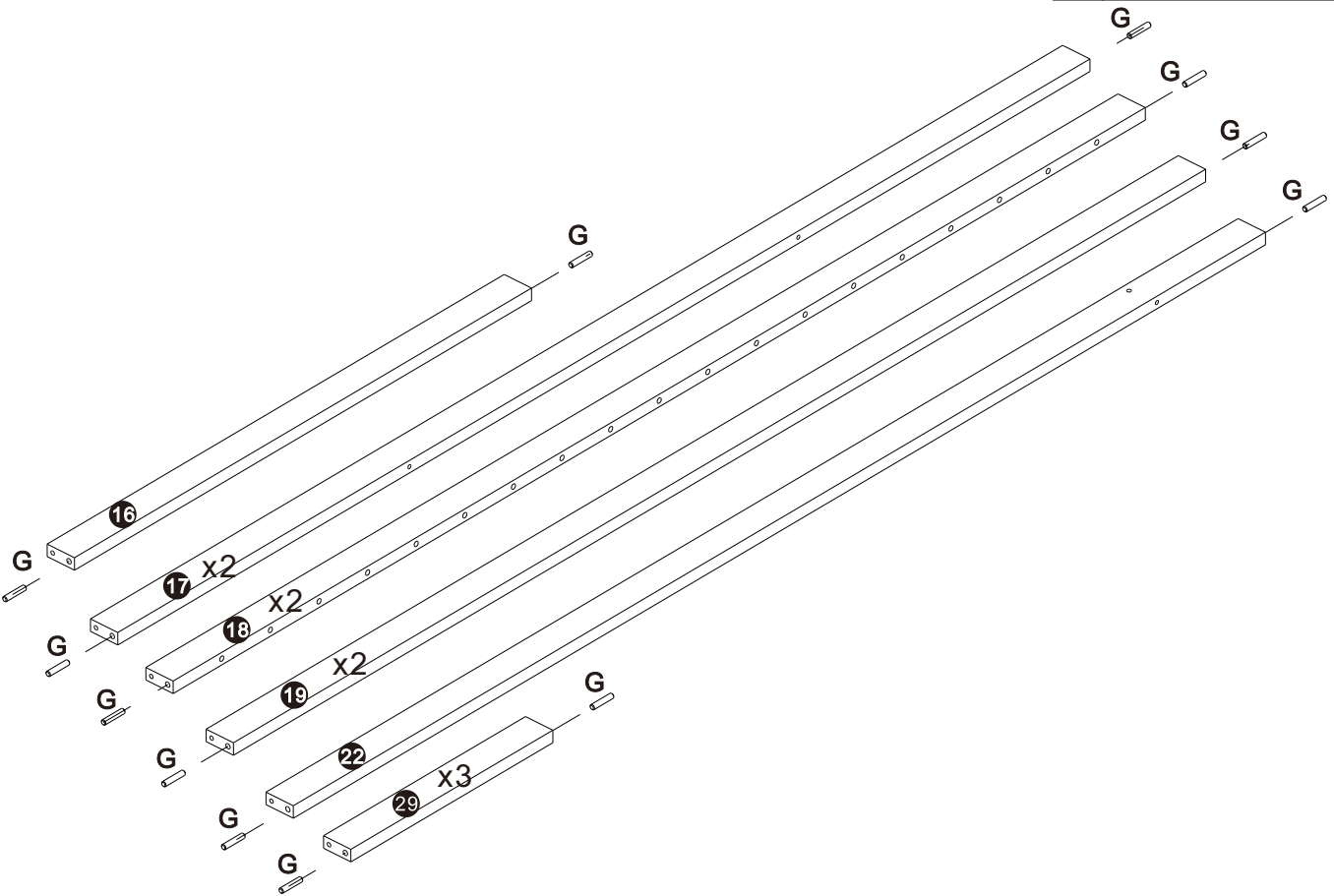


Schritt 2

G



M8x40 22



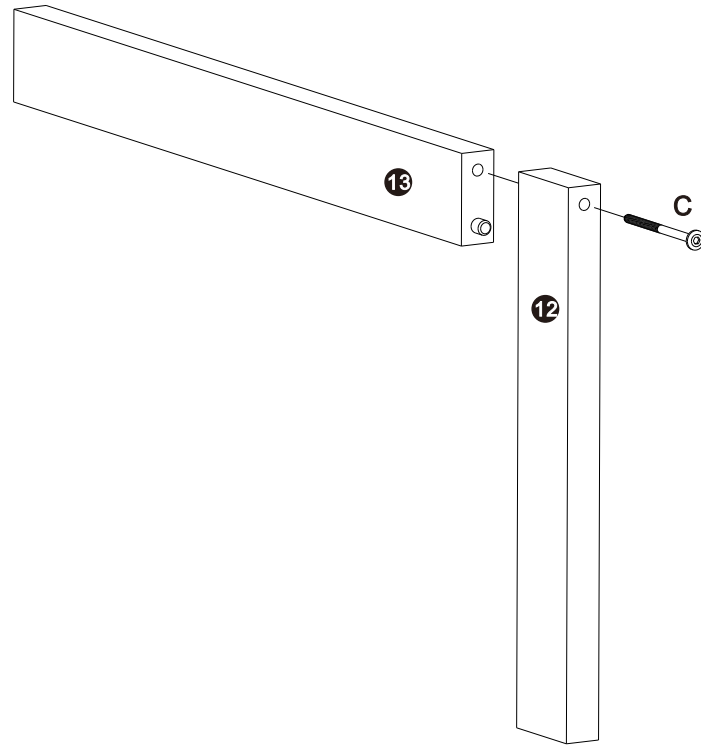
Schritt 3

C



M6x70

1



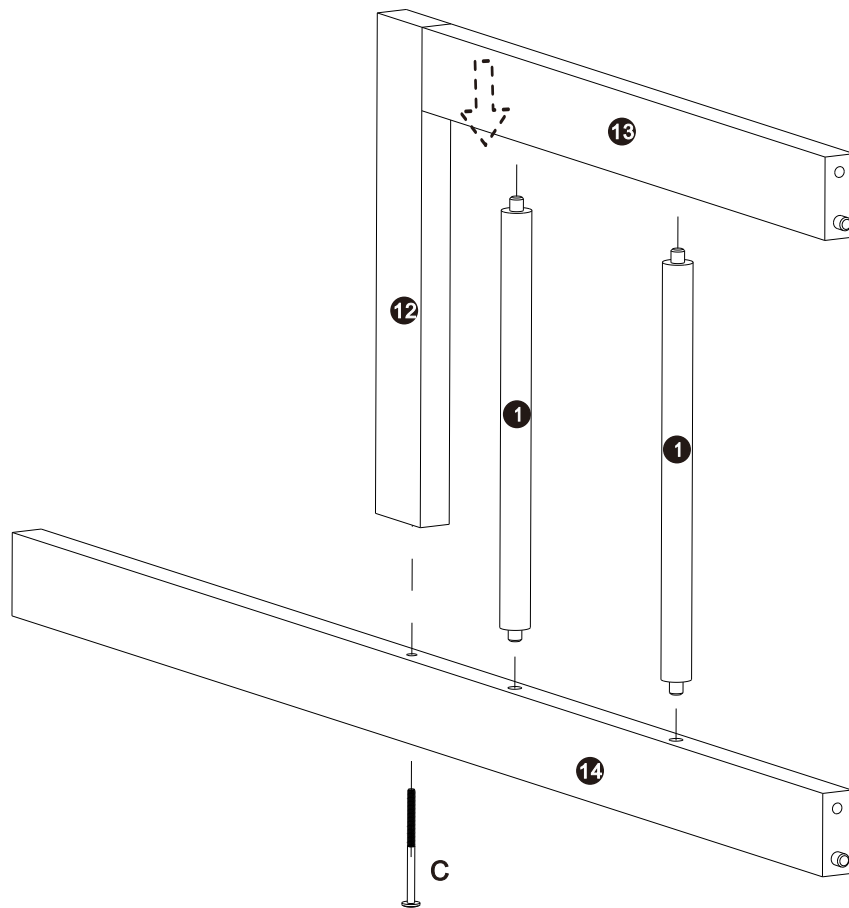
Schritt 4

C



M6x70

1



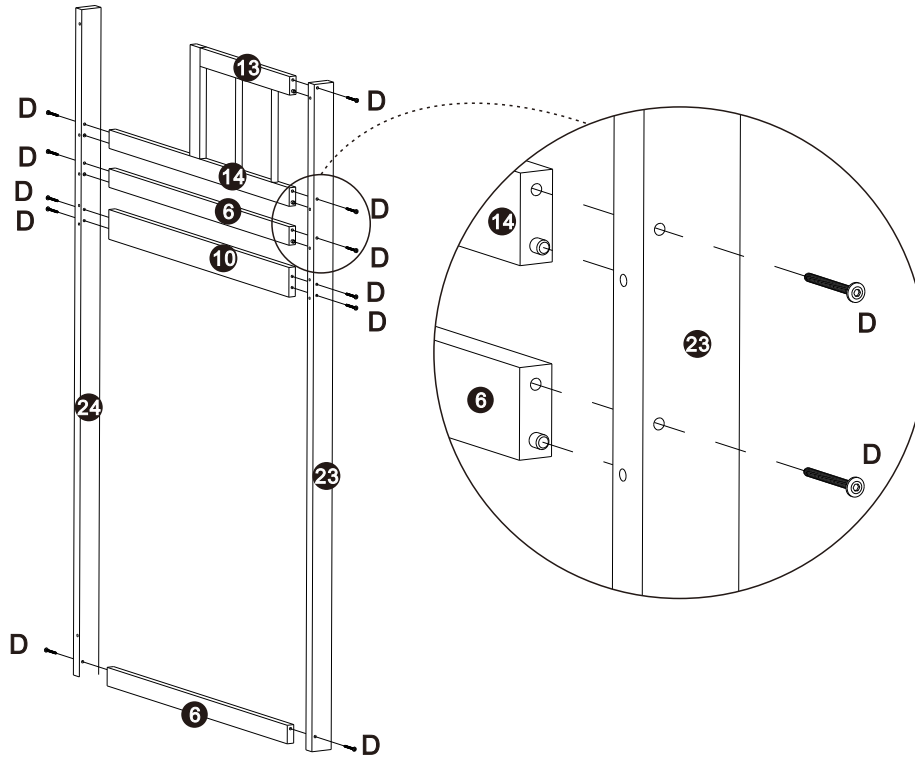
Schritt 5

D

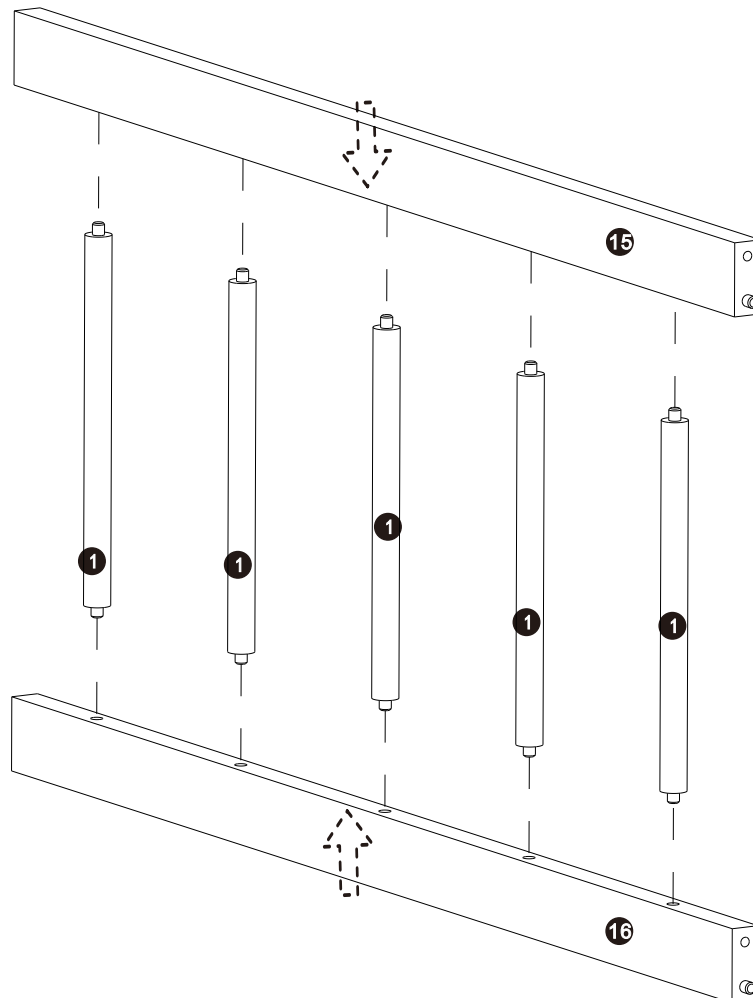


M6x50

11



Schritt 6



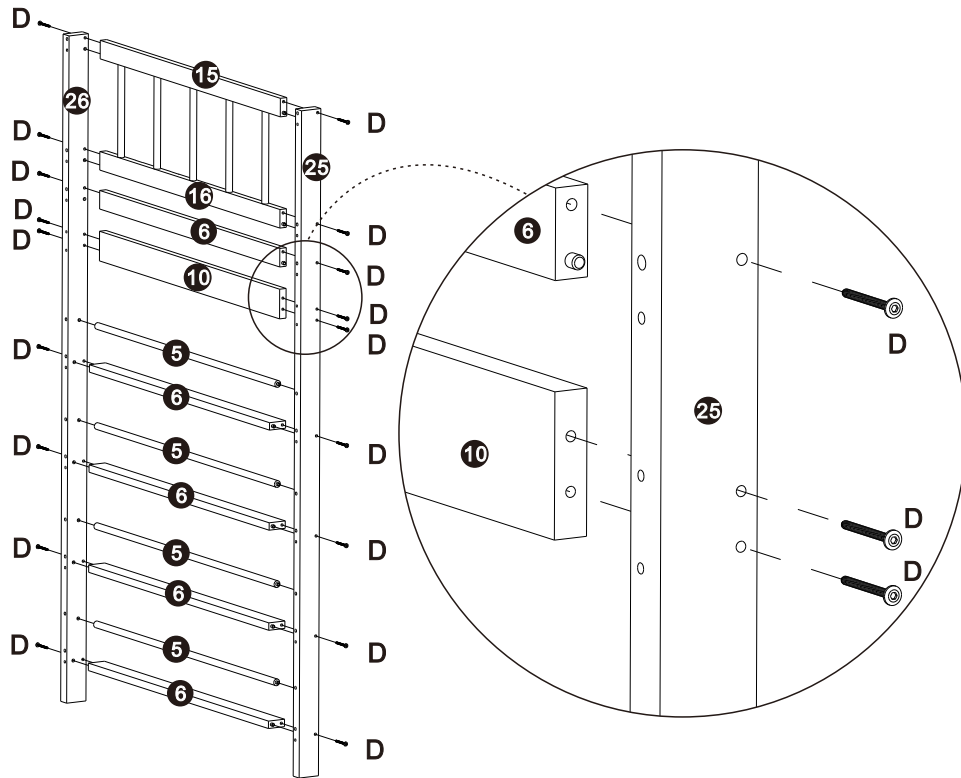
Schritt 7

D



M6x50

18



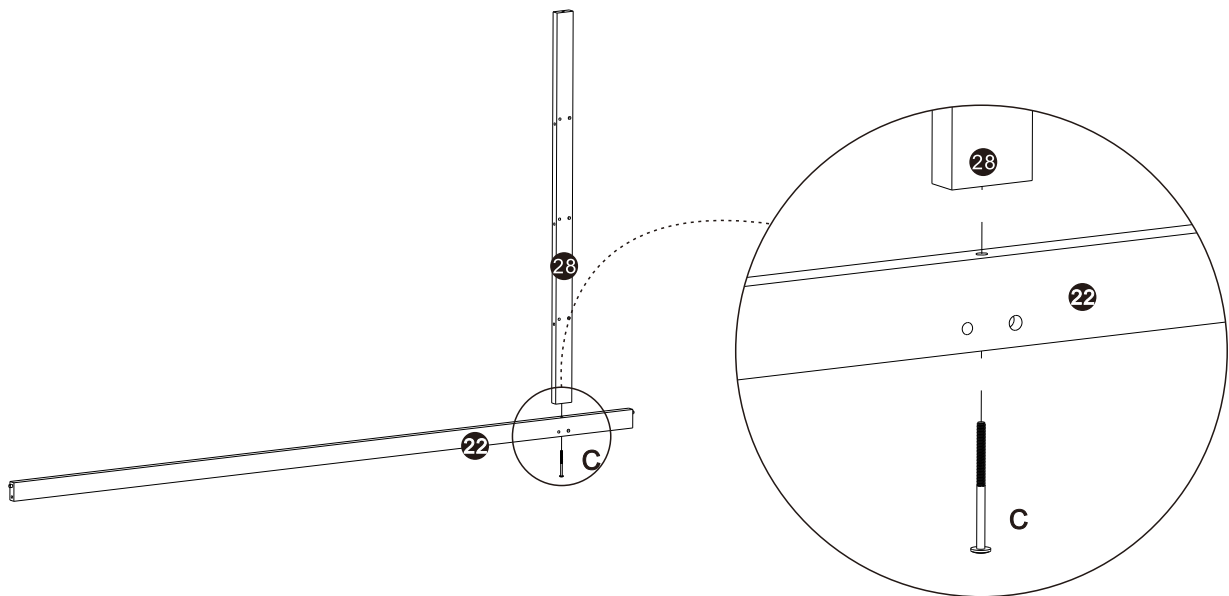
Schritt 8

C



M6x70

1



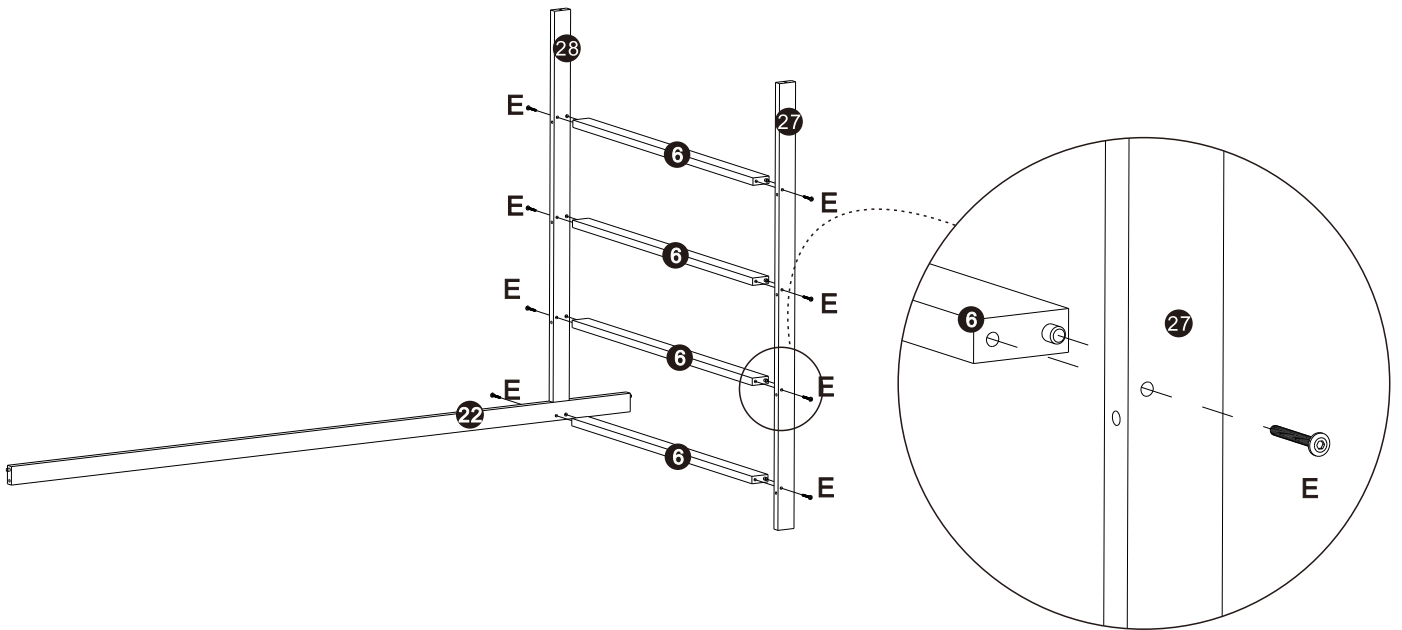
Schritt 9

E



M6x40

8



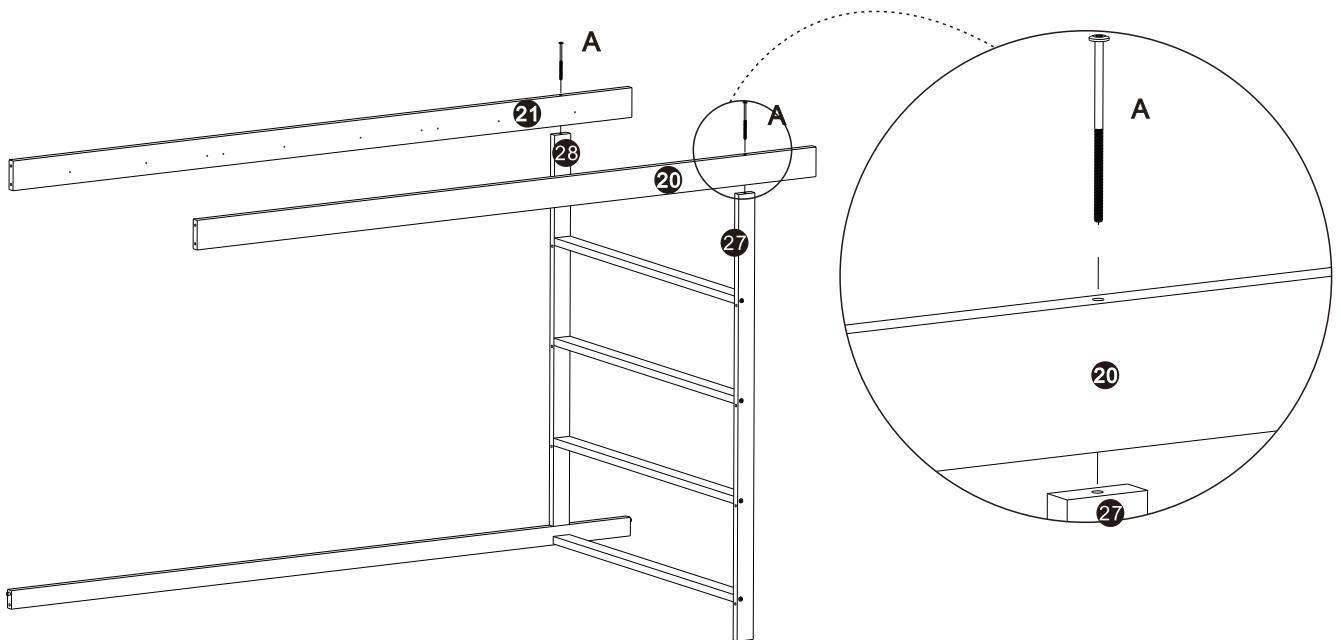
Schritt 10

A



M6x100

2



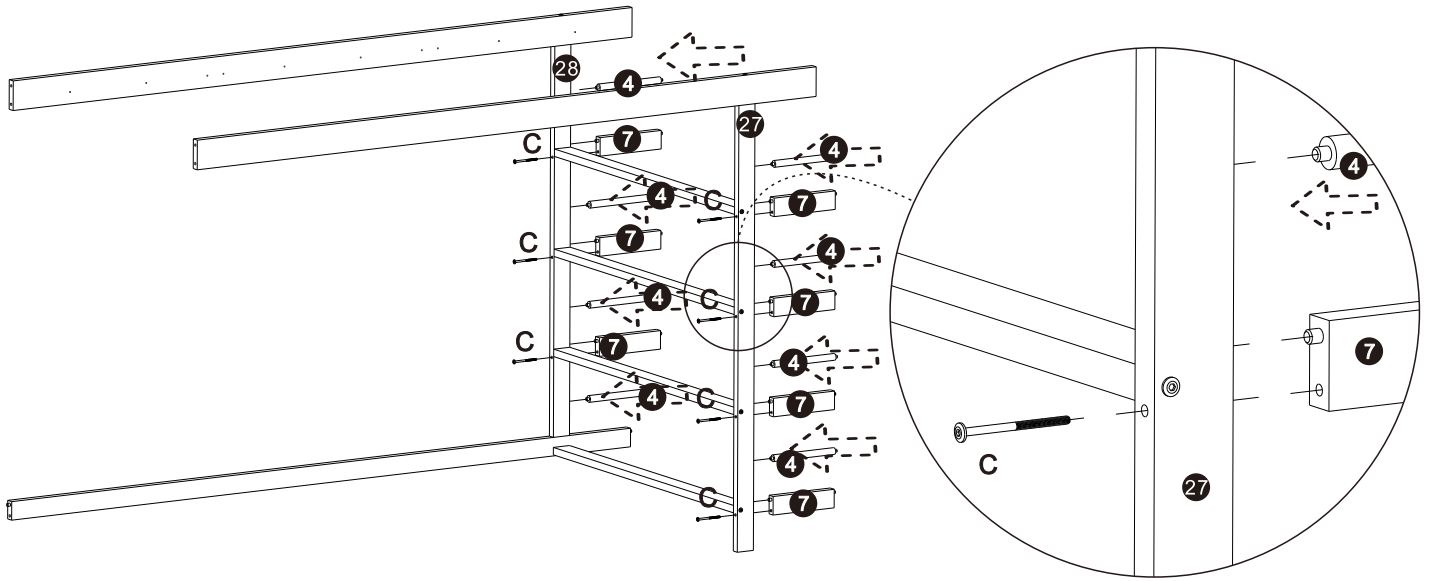
Schritt 11

C



M6x70

7



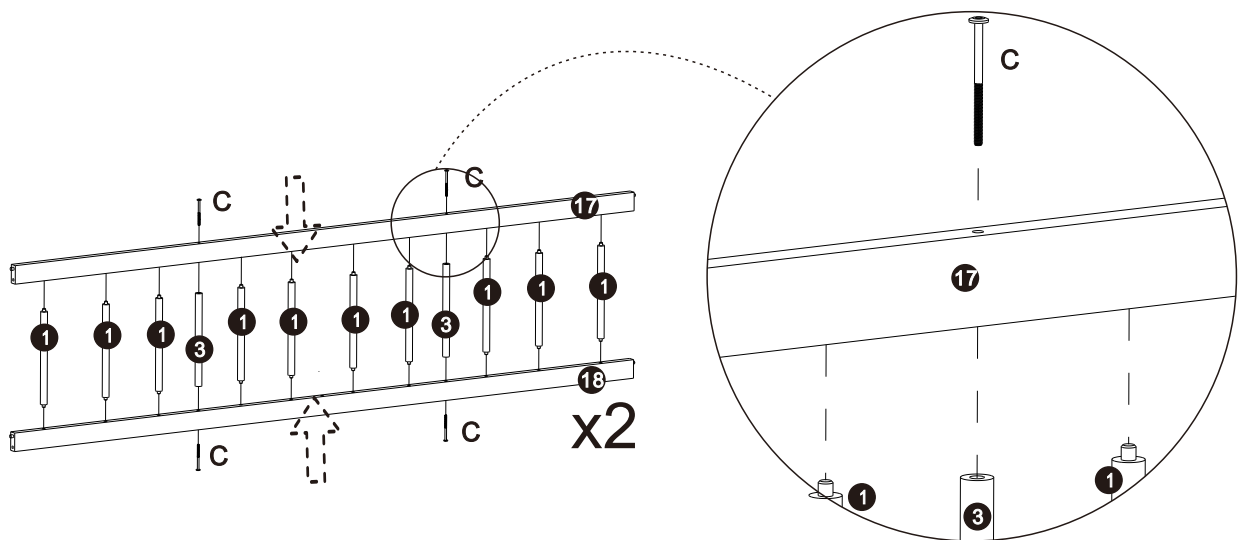
Schritt 12

C




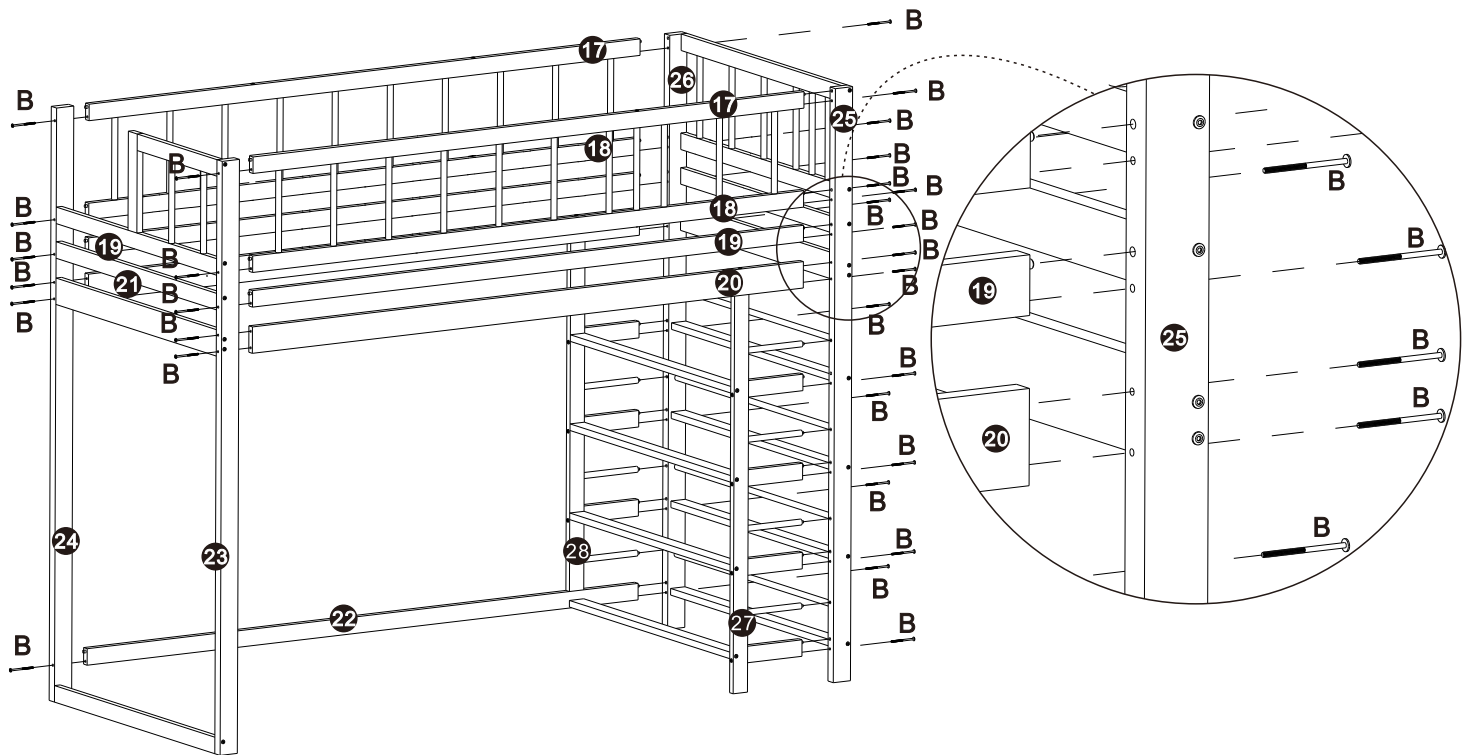
M6x70

8



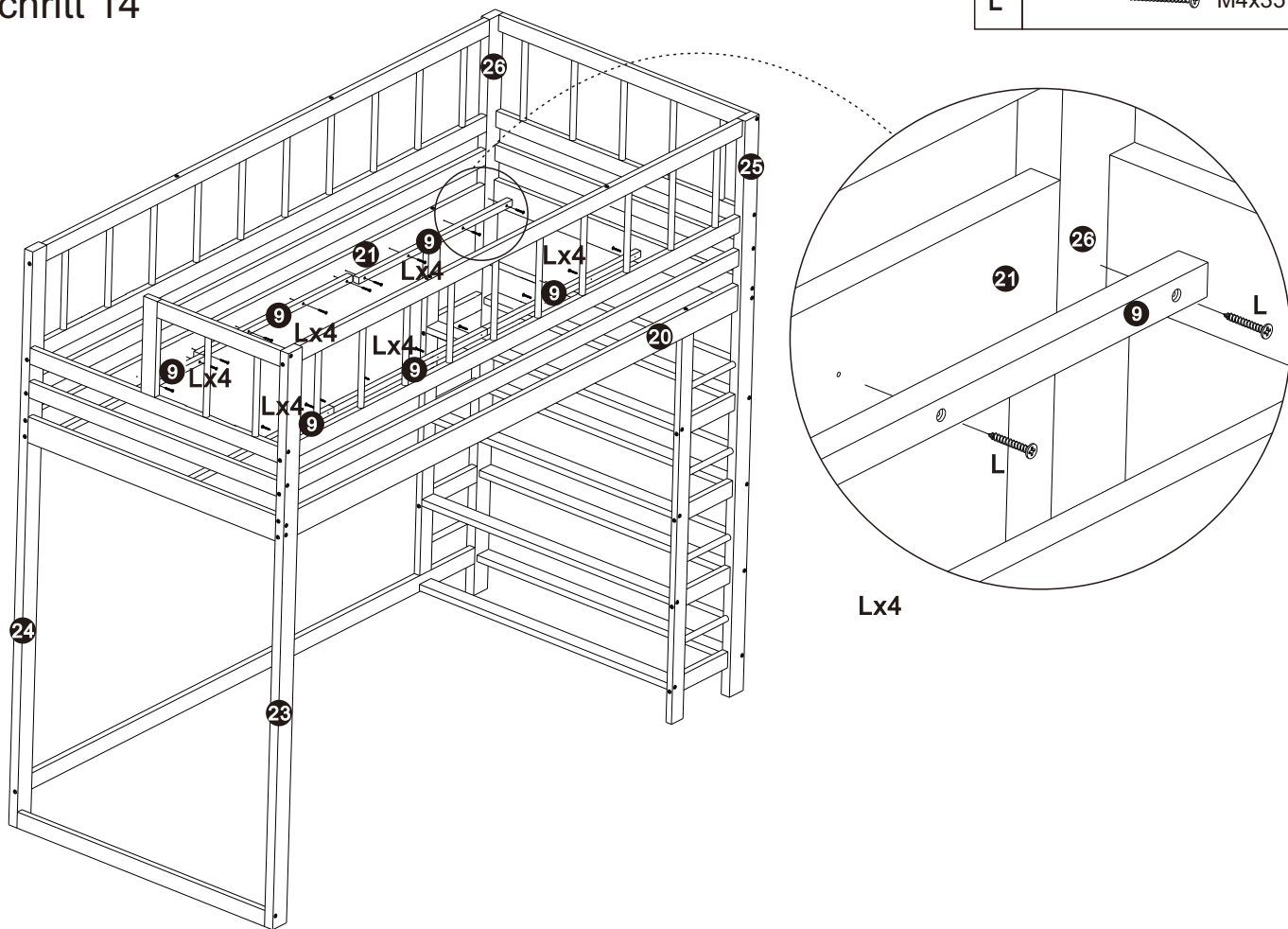
Schritt 13

B  M6x80 29

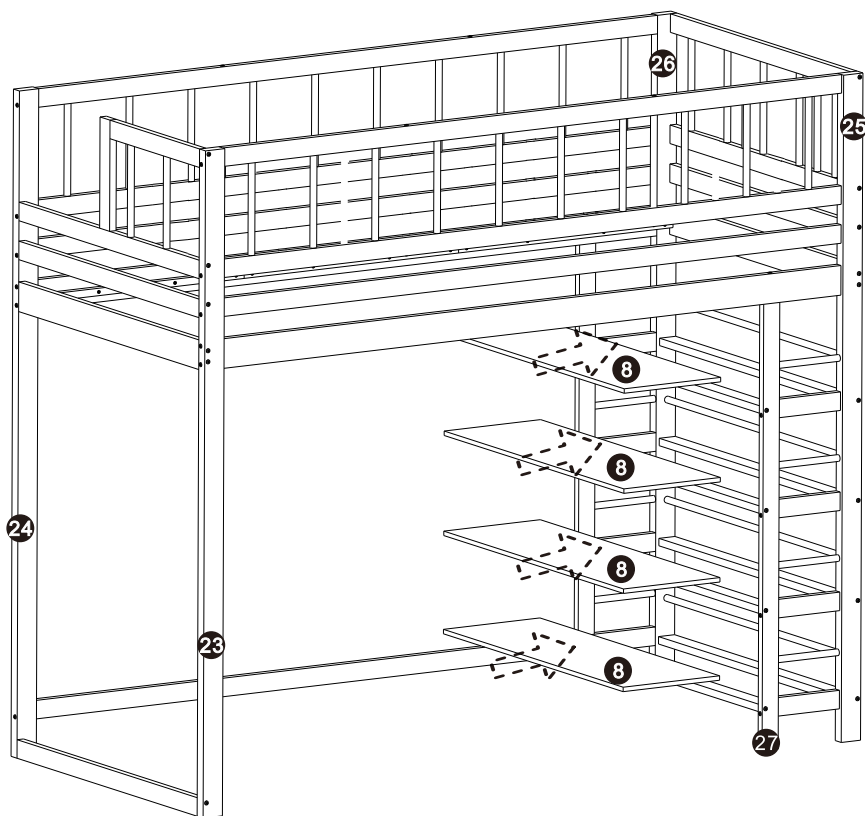


Schritt 14

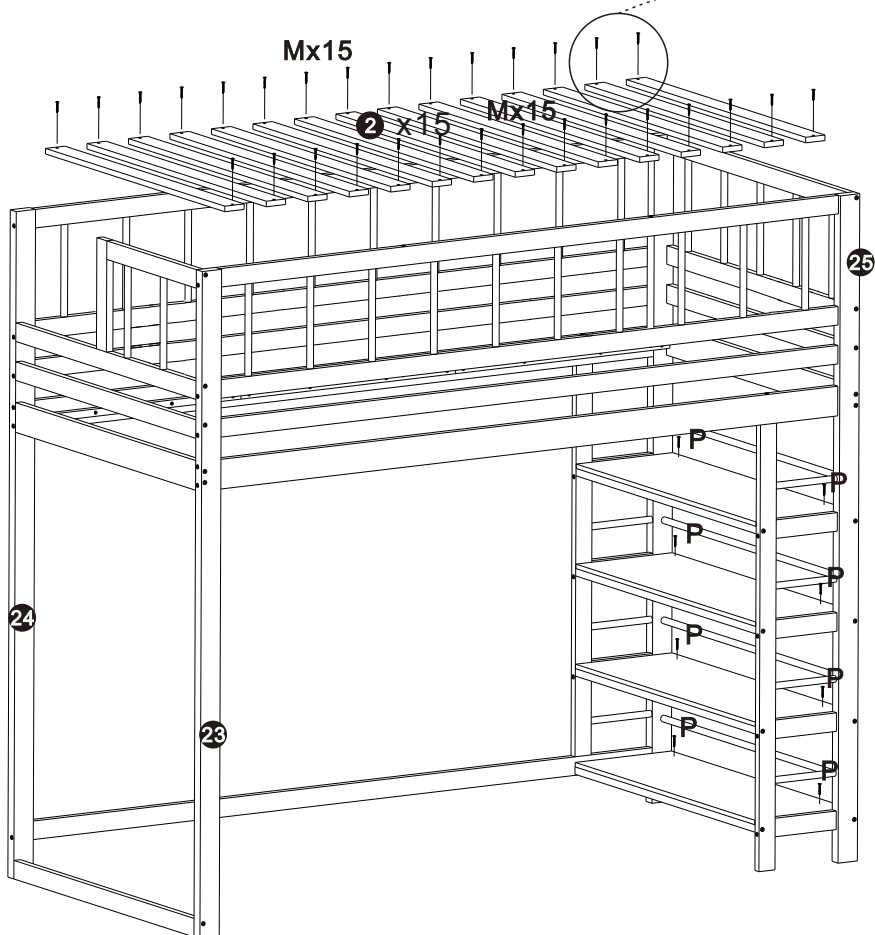
L  M4x35 24

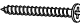
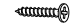


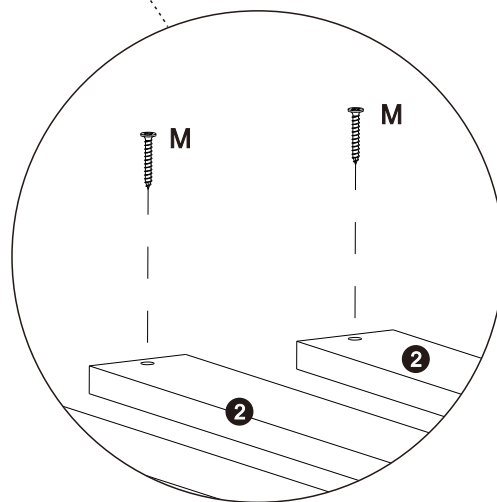
Schritt 15





Schritt 16

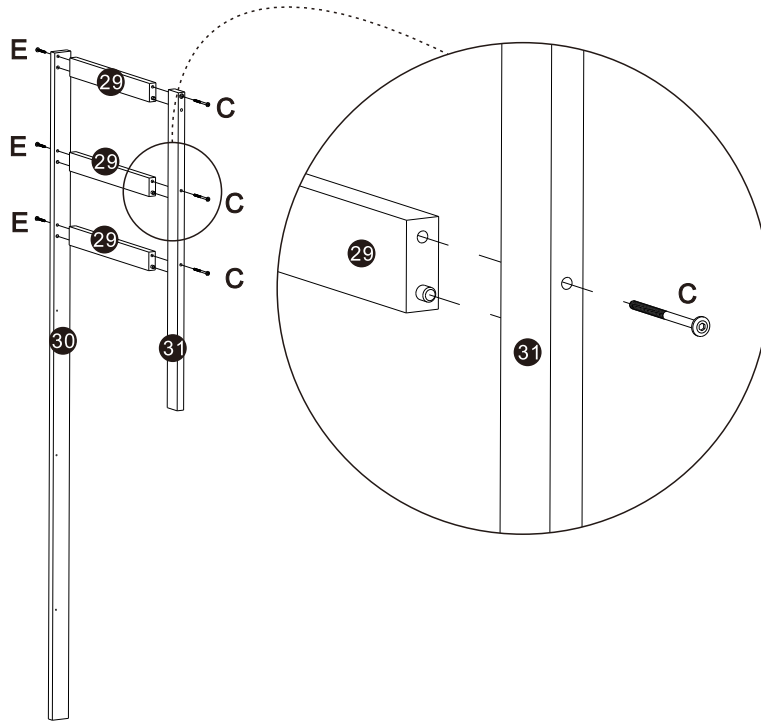


M	 M4x30	30
P	 M4x20	8





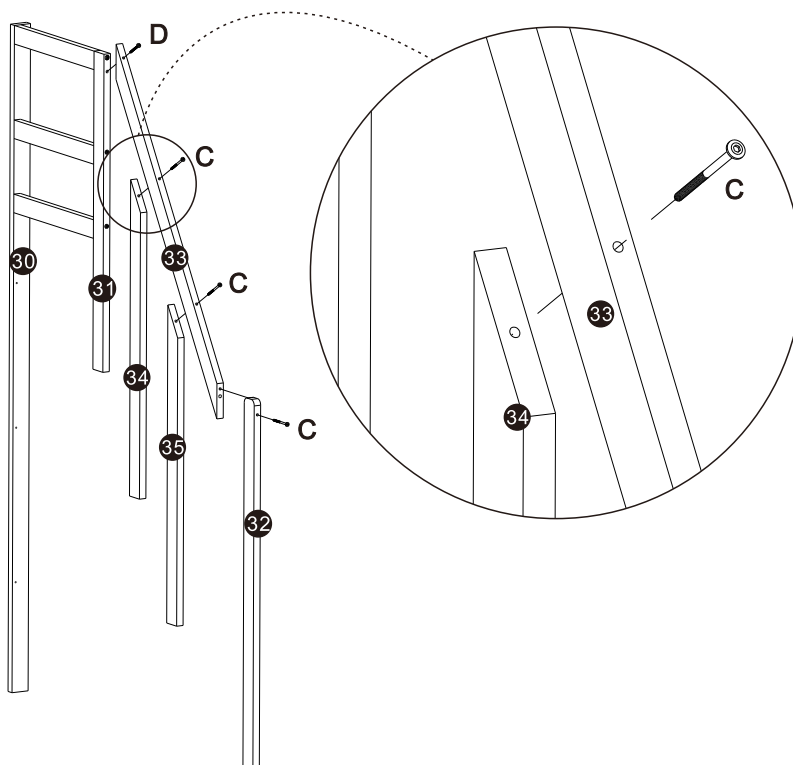
Schritt 17

C		M6x70	3
E		M6x40	3



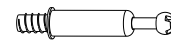
Schritt 18

C		M6x70	3
D		M6x50	1

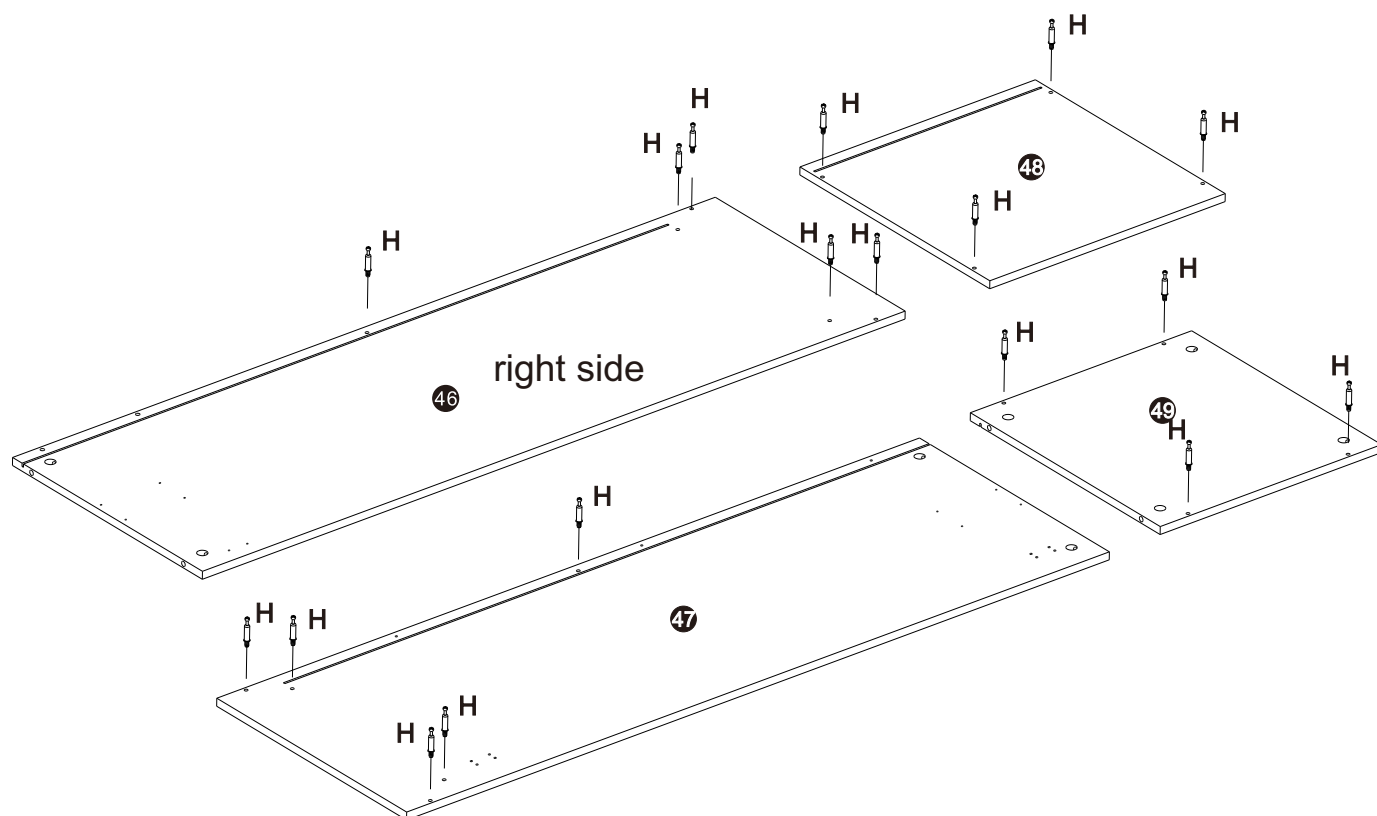


Schritt 19

H

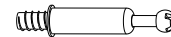


18

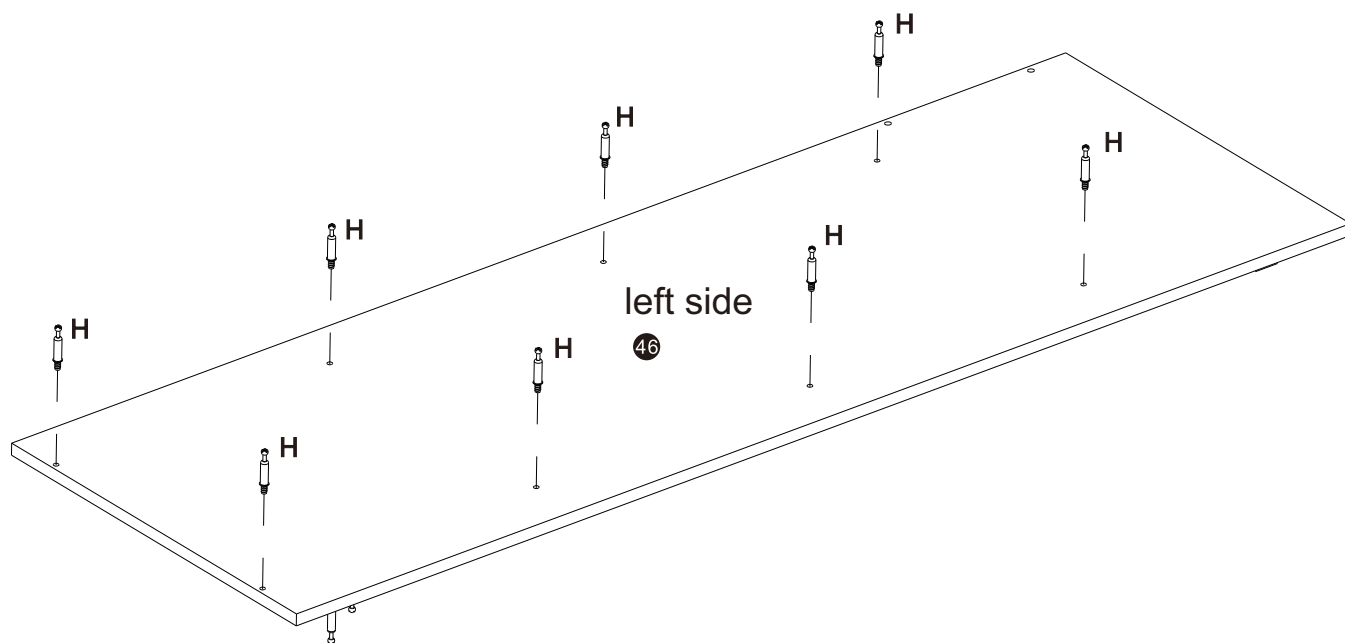


Schritt 20

H



8

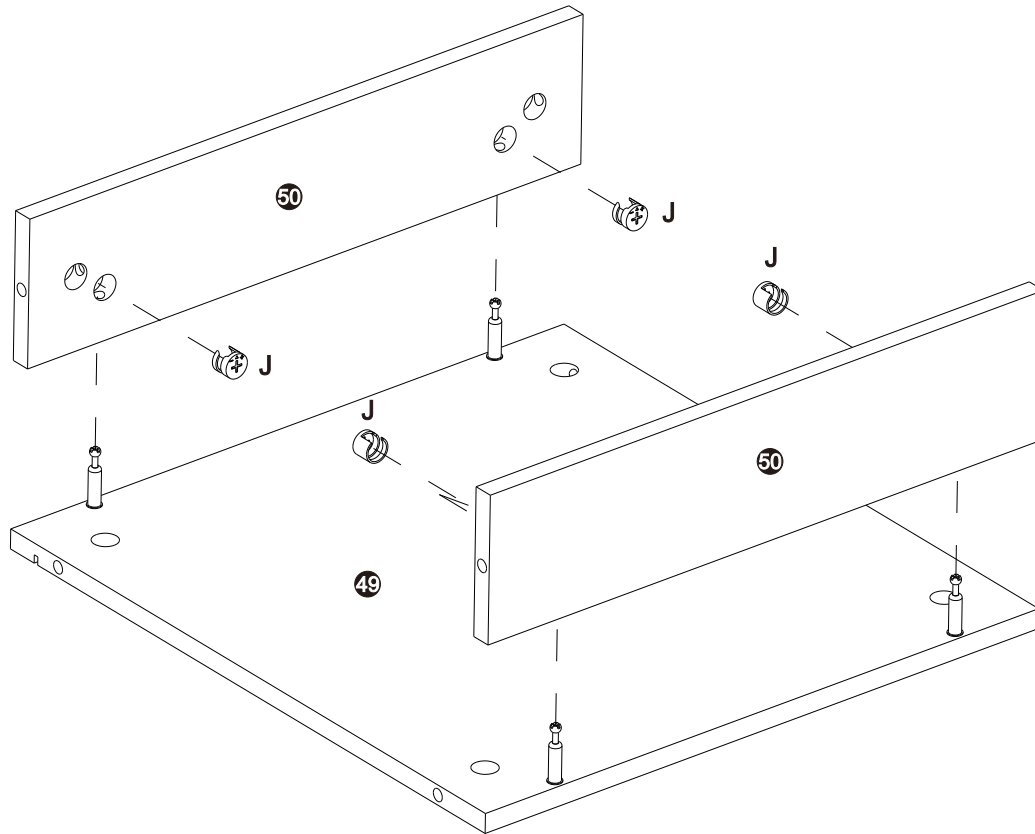


Schritt 21

J



4

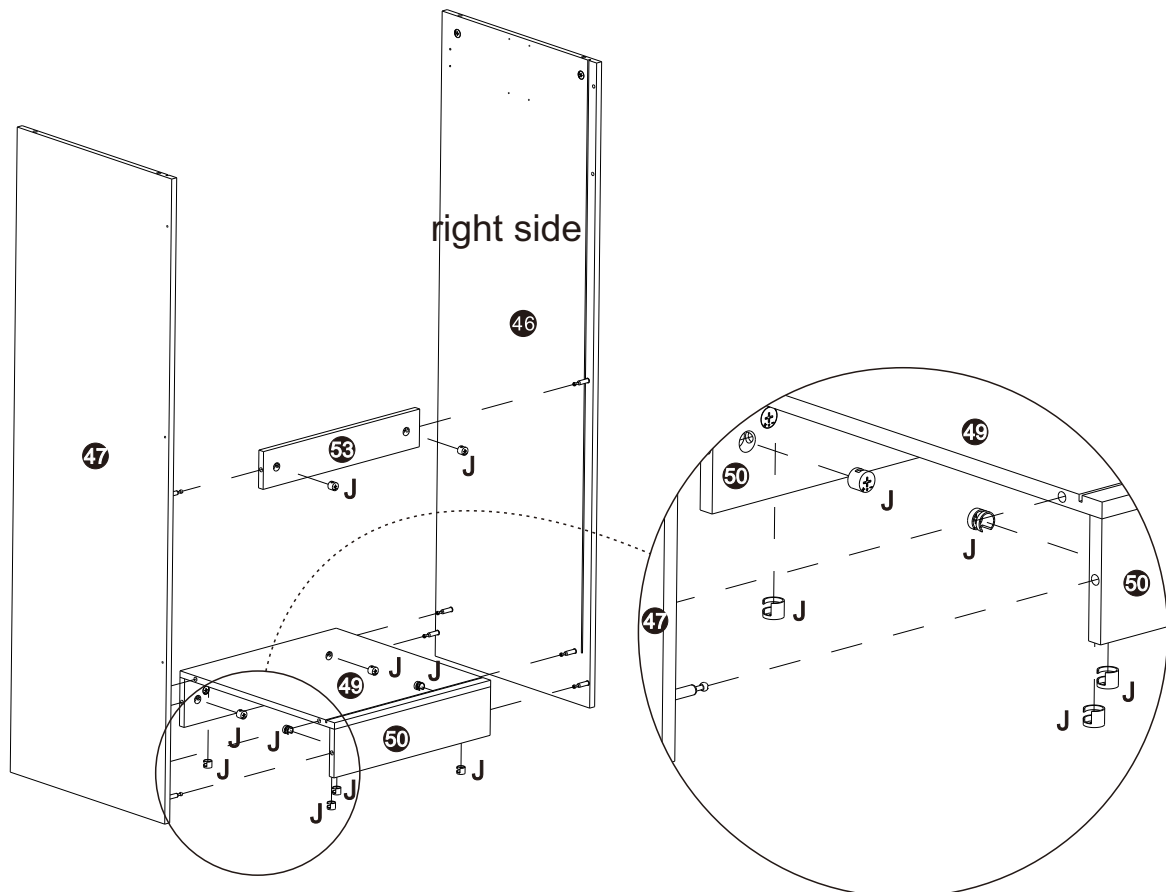


Schritt 22

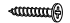
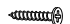

J

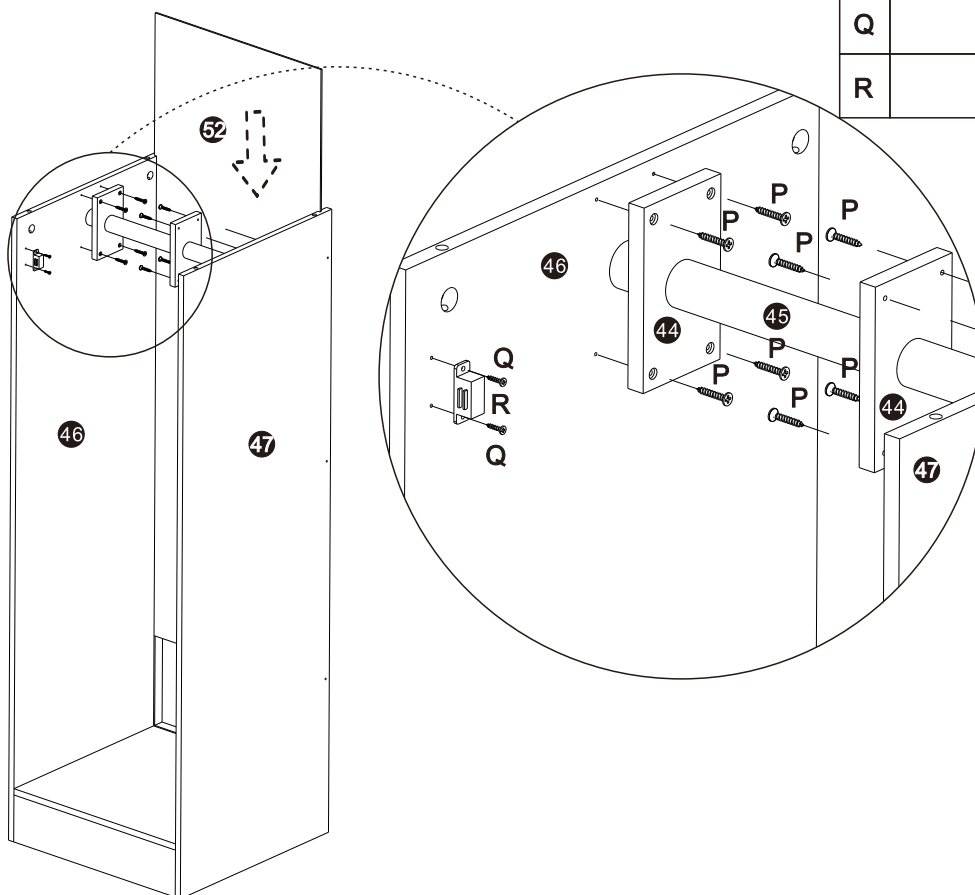


10



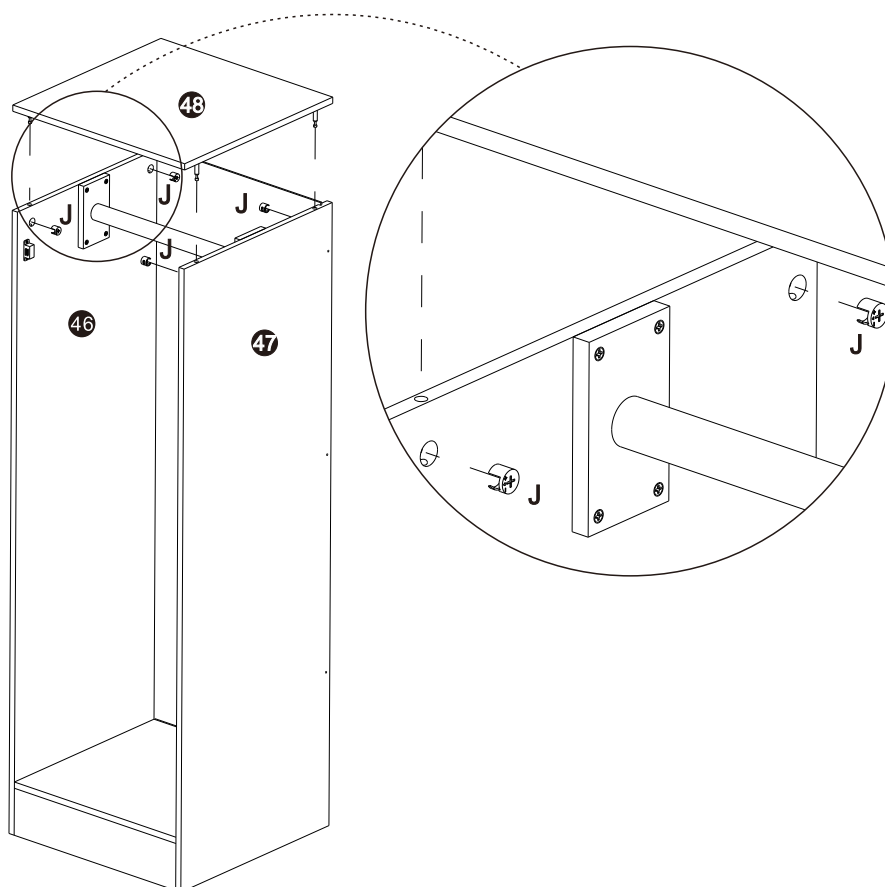
Schritt 23

P	 M4x20	8
Q	 M3.5x12	2
R		1


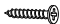




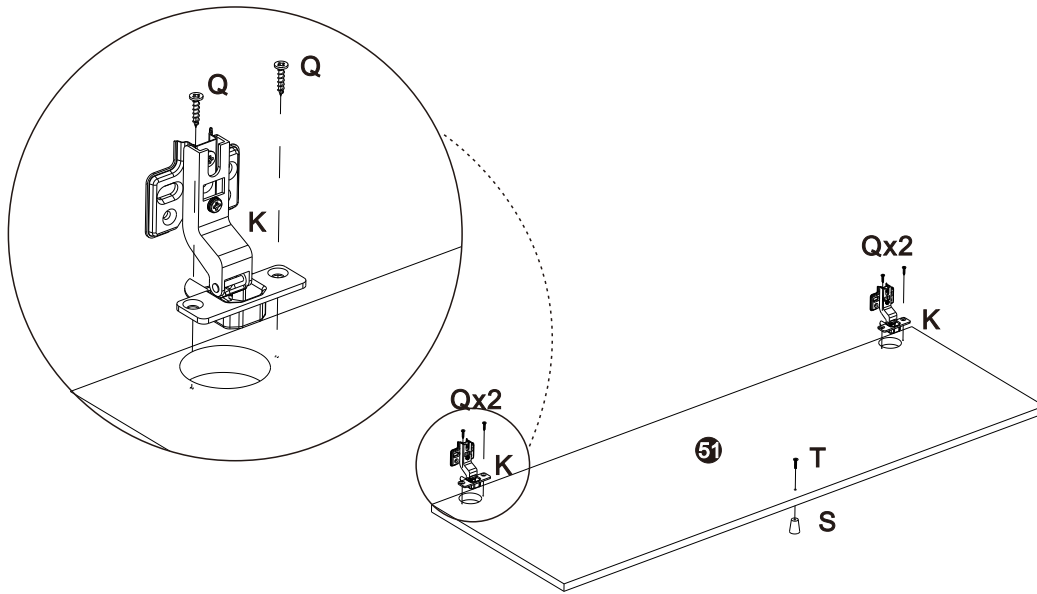
Schritt 24

J		4
---	---	---



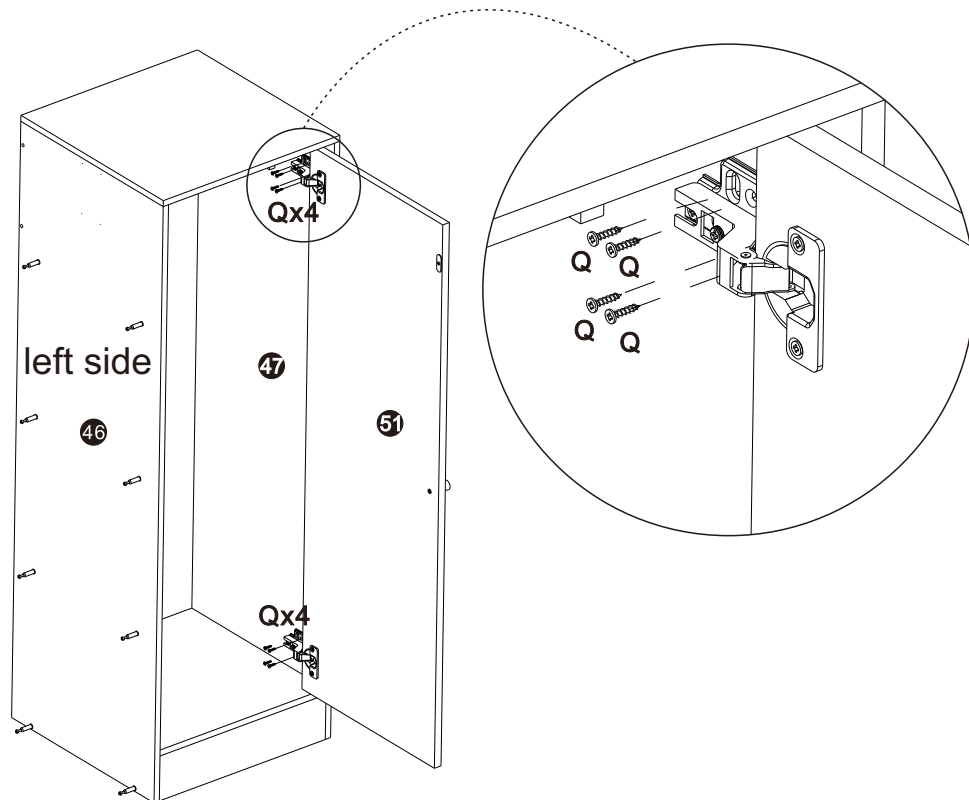
Schritt 25

K		2
Q	 M3.5x12	4
S		1
T	 M4x16	1



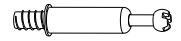
Schritt 26

Q	 M3.5x12	8
---	---	---

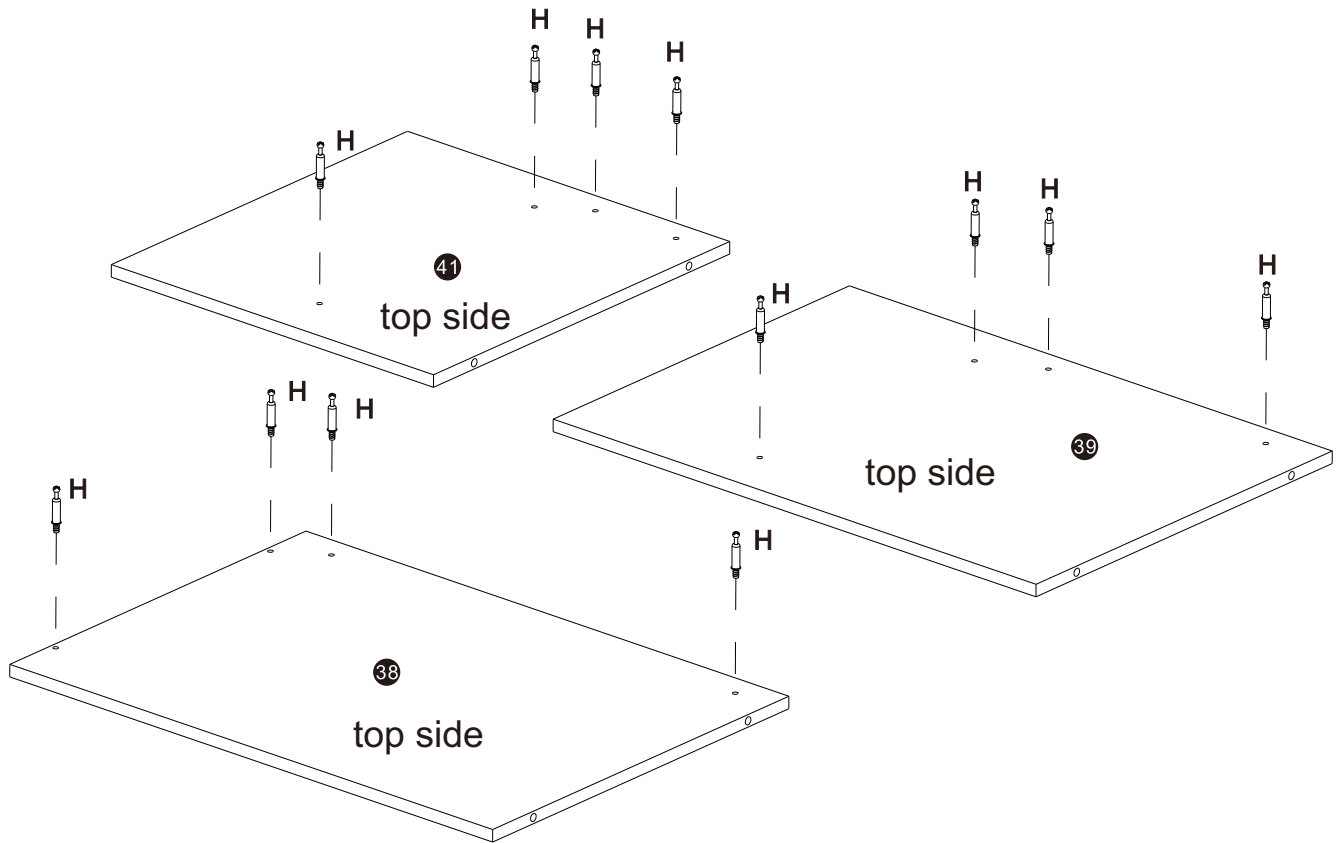


Schritt 27

H



12

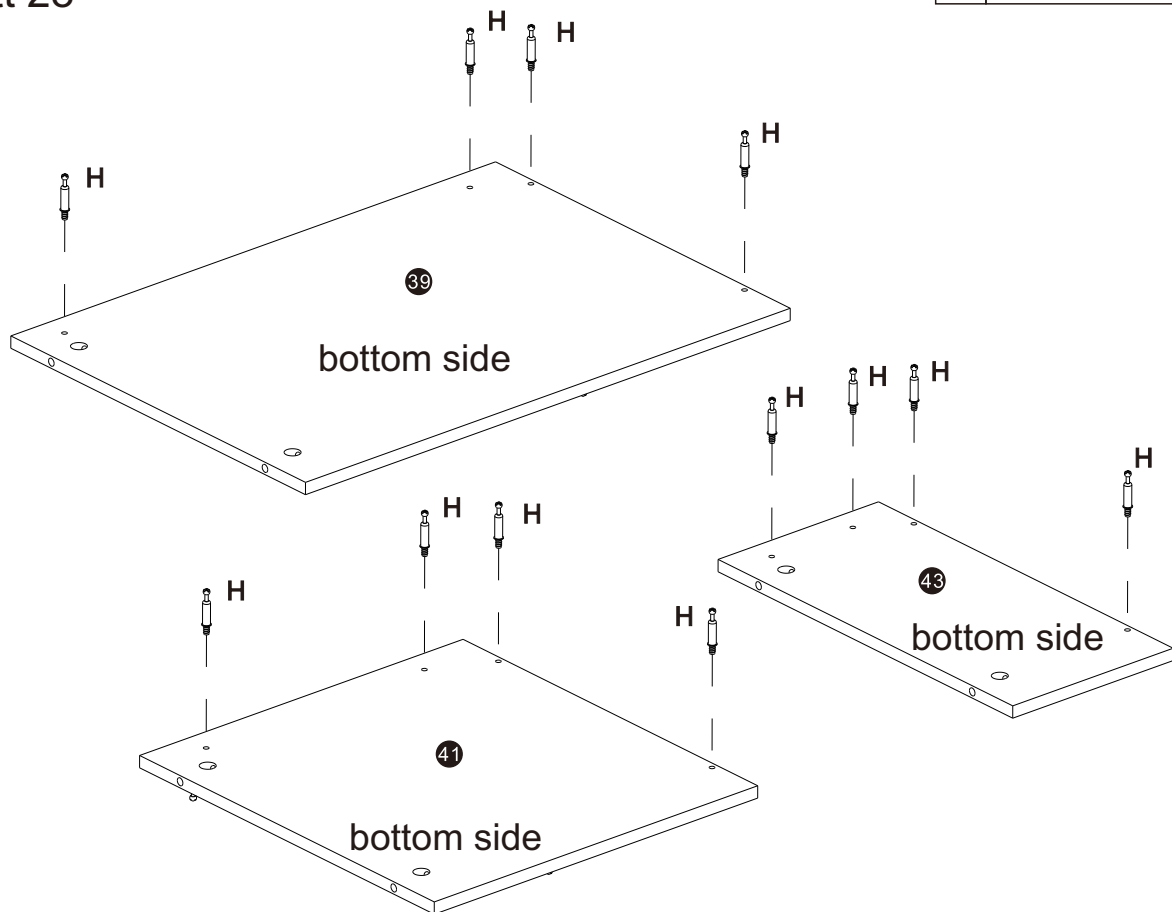


Schritt 28

H



12

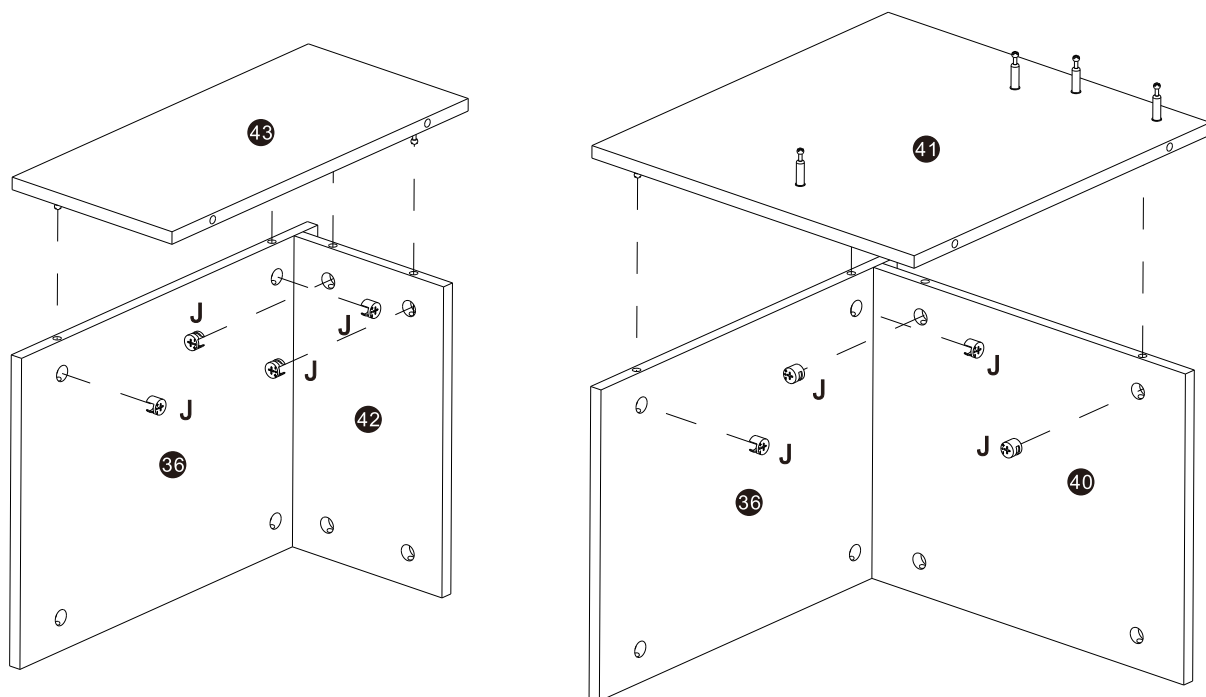


Schritt 29

J



8

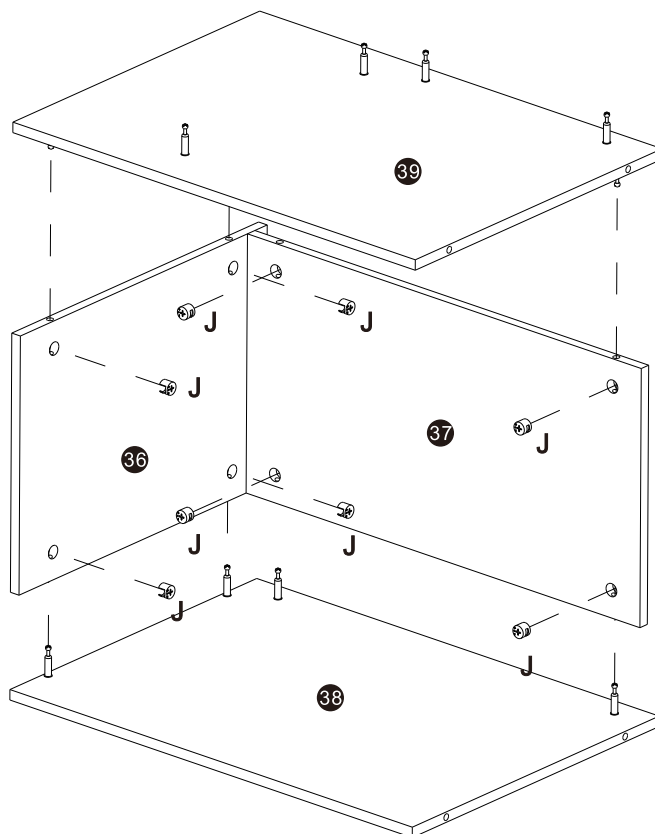


Schritt 30

J



8

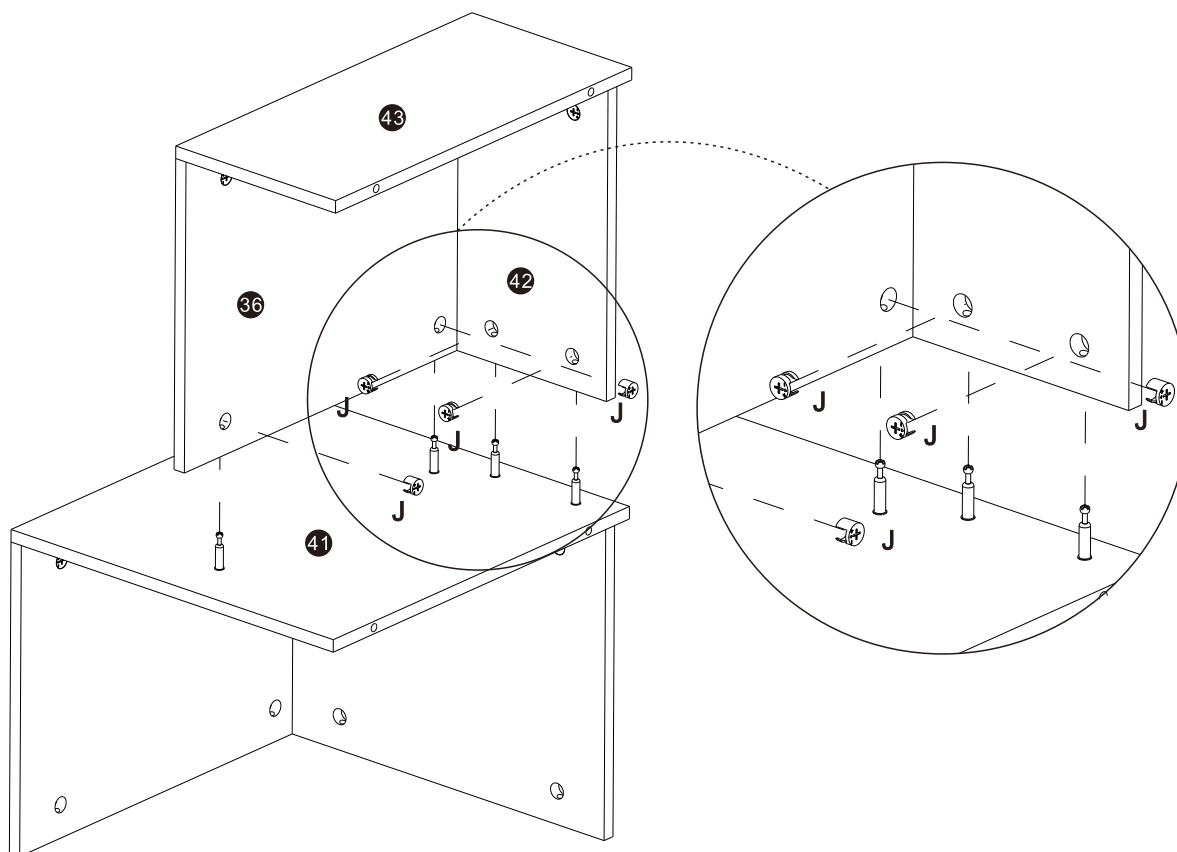


Schritt 31

J



4

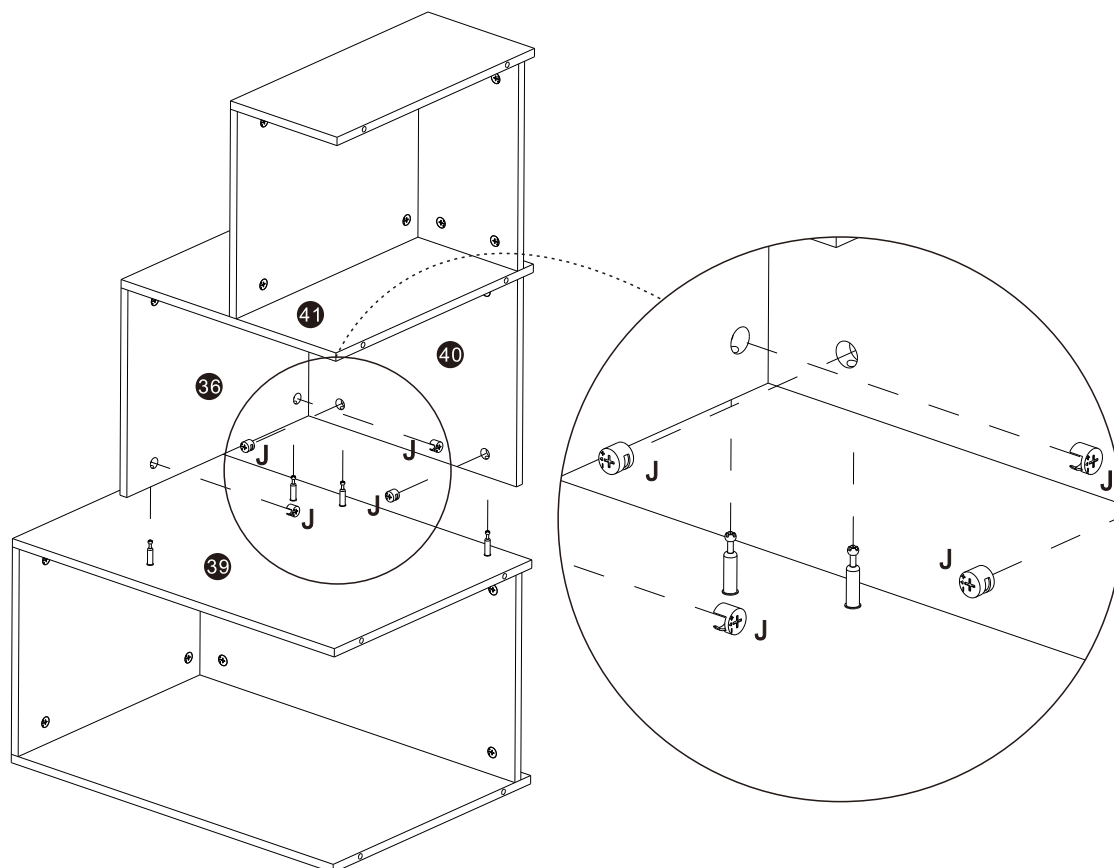


Schritt 32

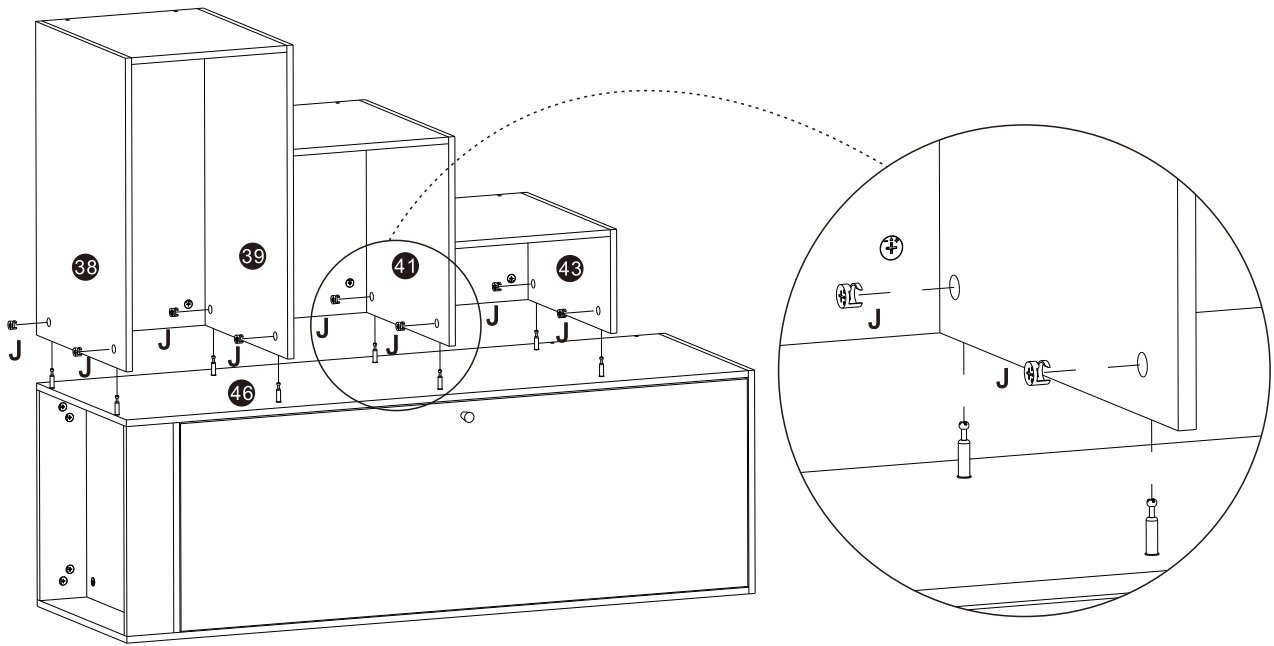
J





4

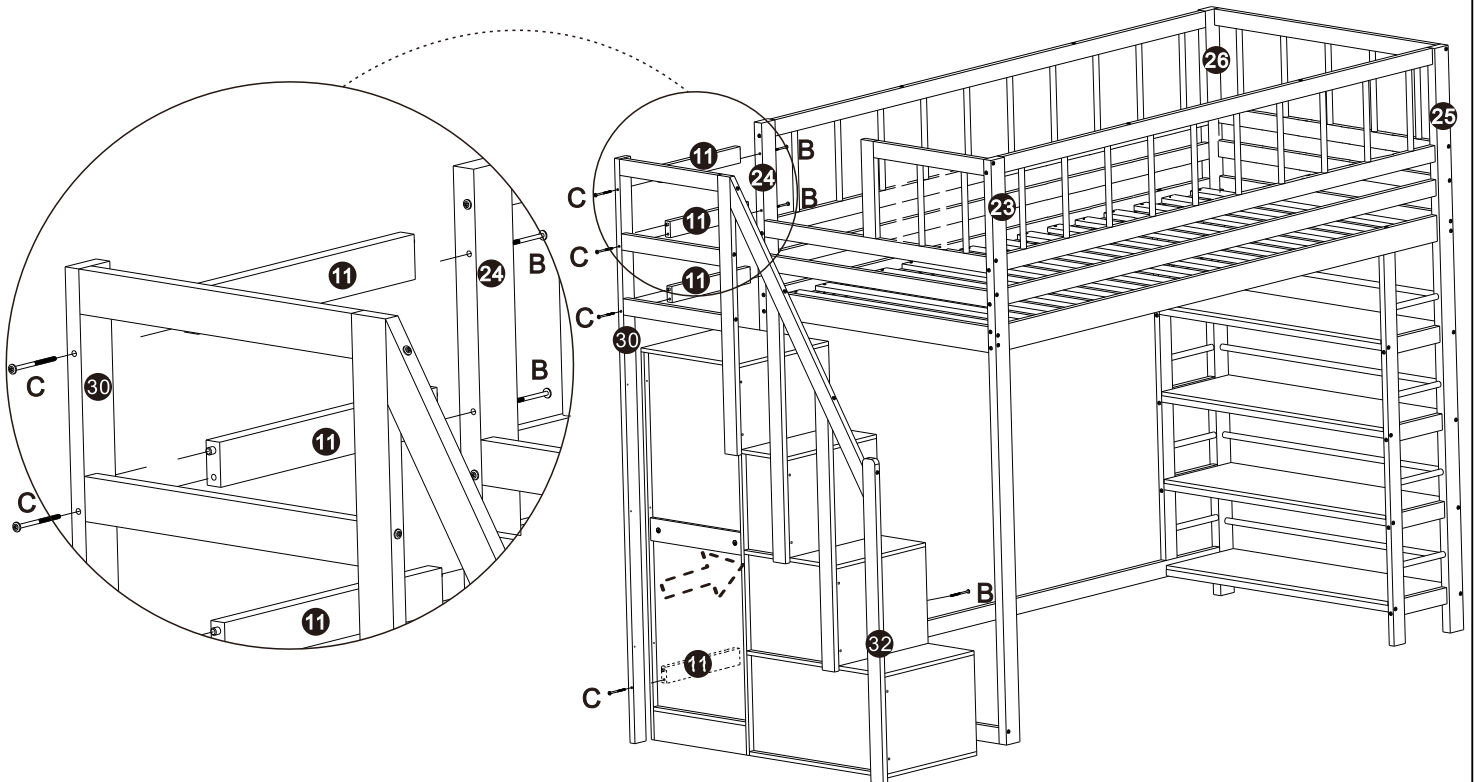


Schritt 33



Schritt 34

B		M6x80	4
C		M6x70	4

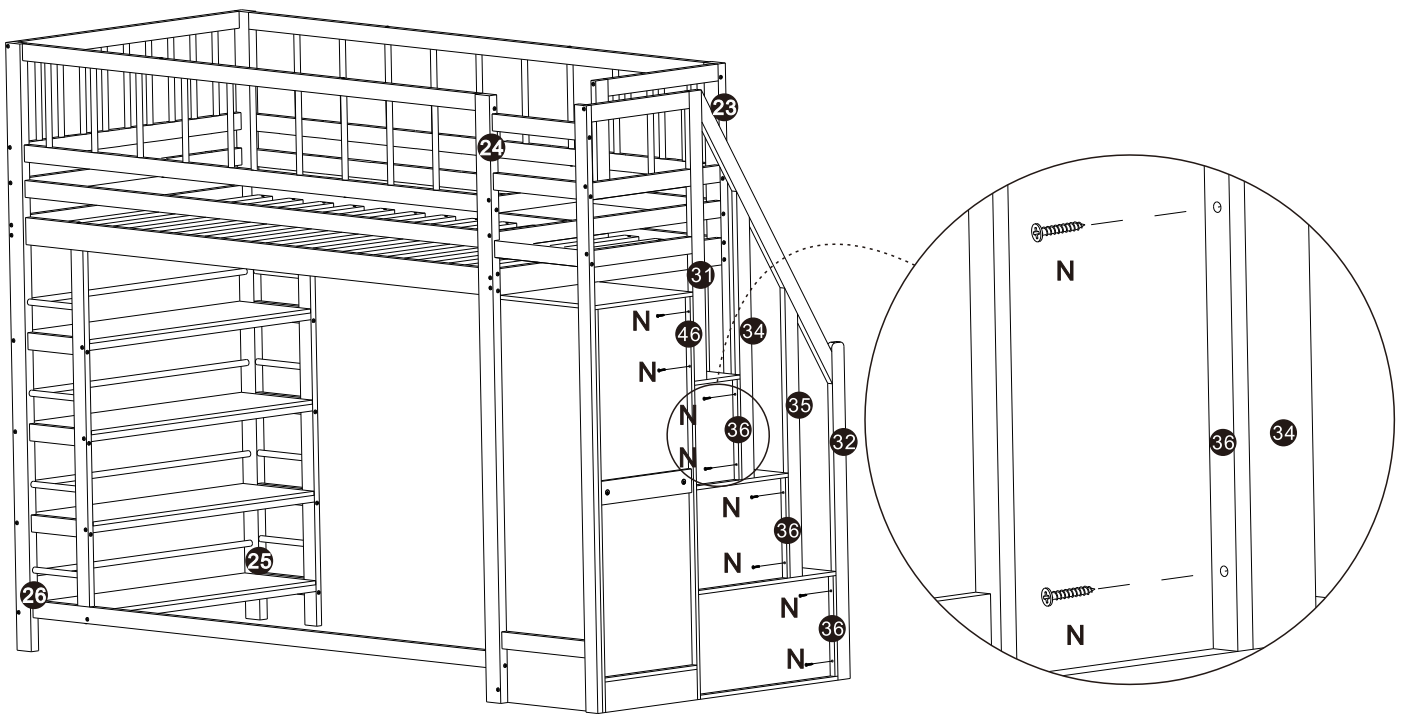


Schritt 35

N

M4x25

8



Schritt 36

N

M4x25

3

