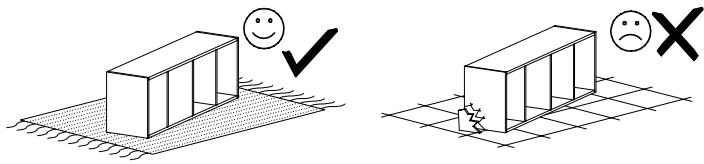


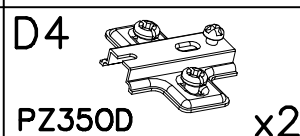
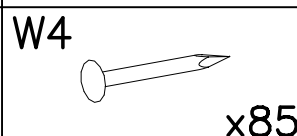
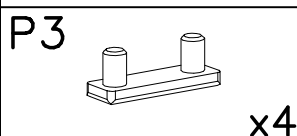
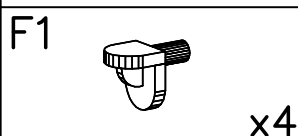
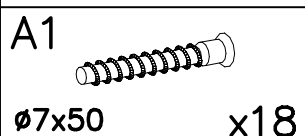
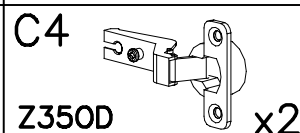
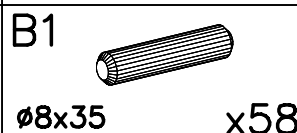
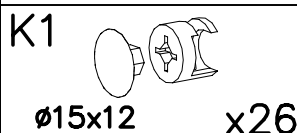
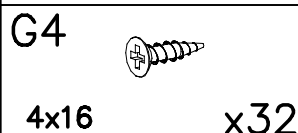
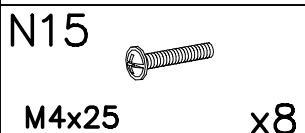
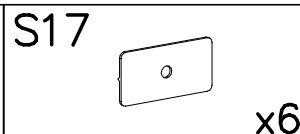
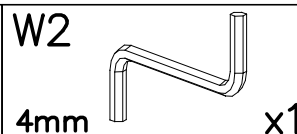
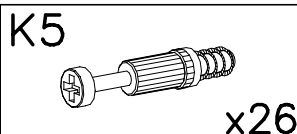
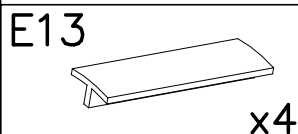
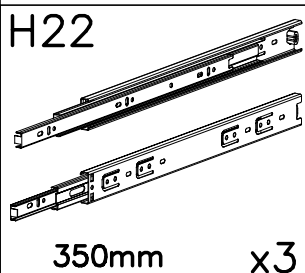
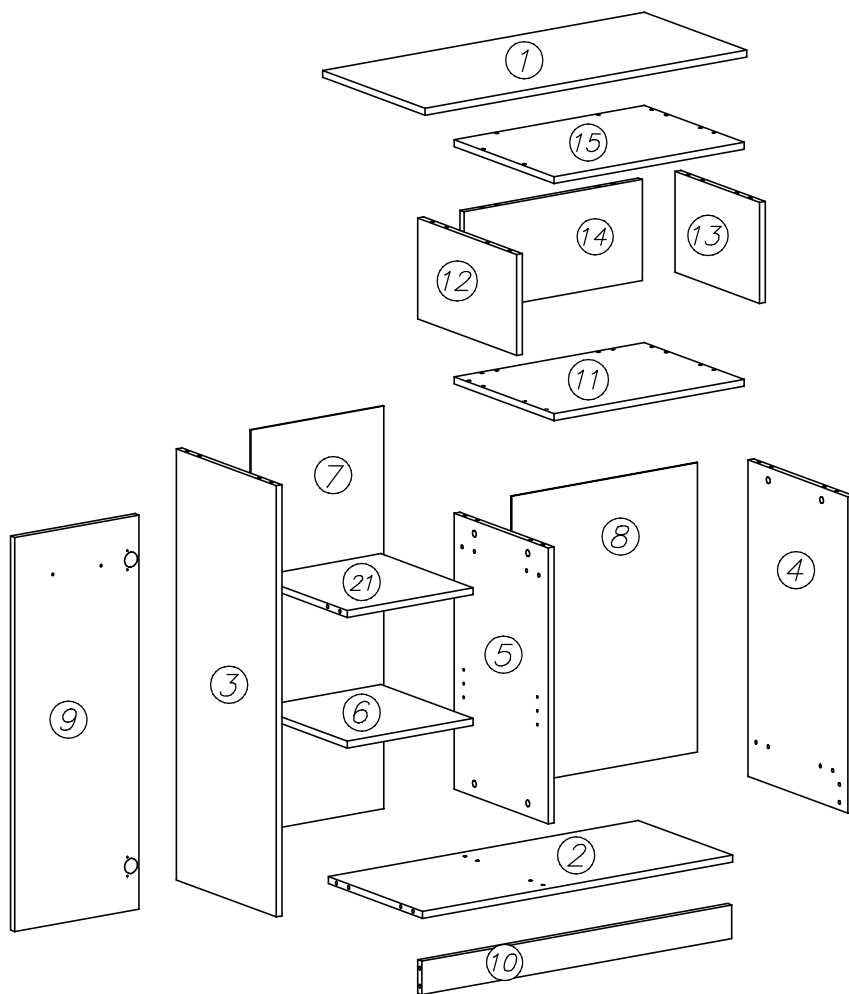
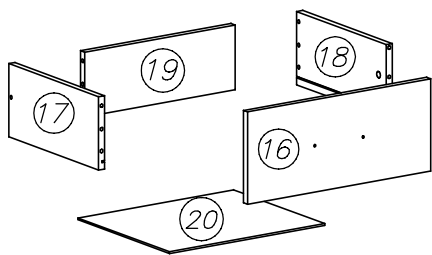
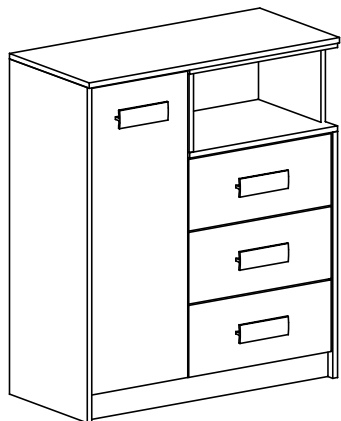
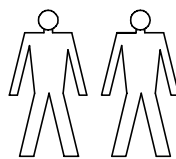
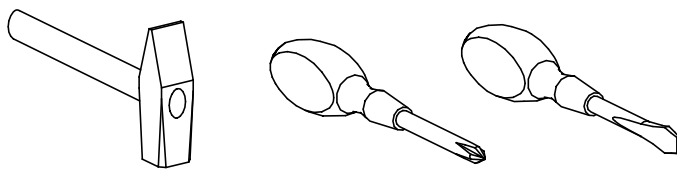
PRZED ROZPOCZĘCIEM MONTAŻU ZAPOZNAĆ SIĘ Z INSTRUKCJĄ

GRANT Komoda mała

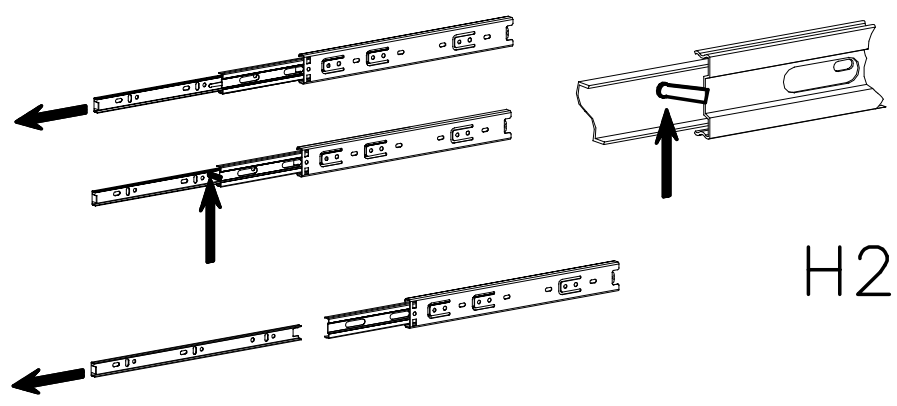
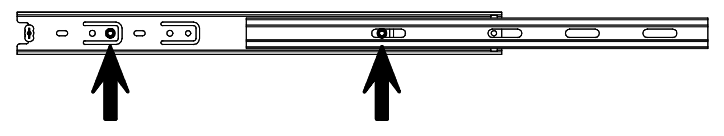
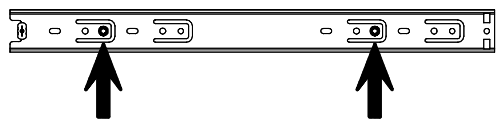
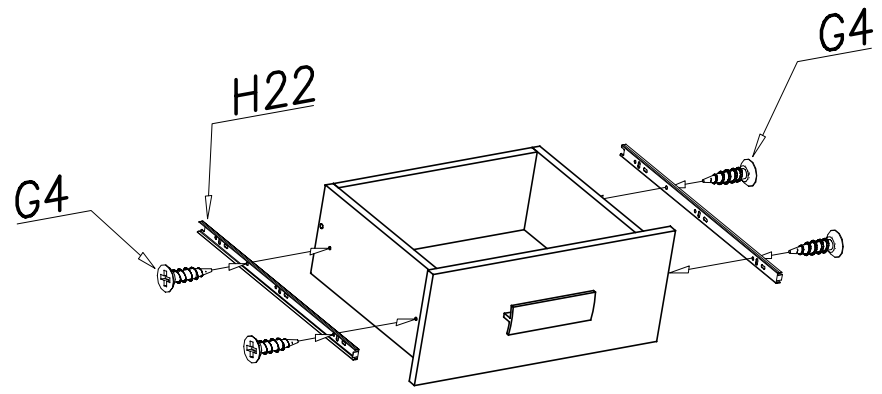
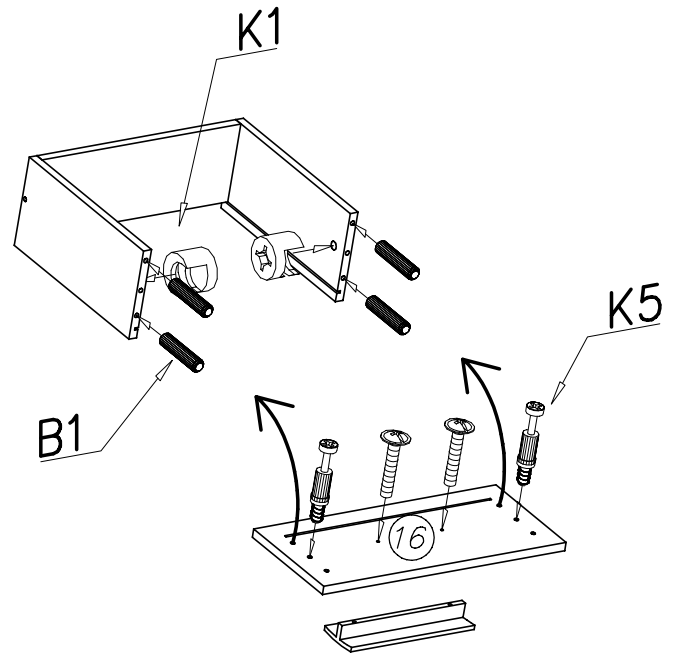
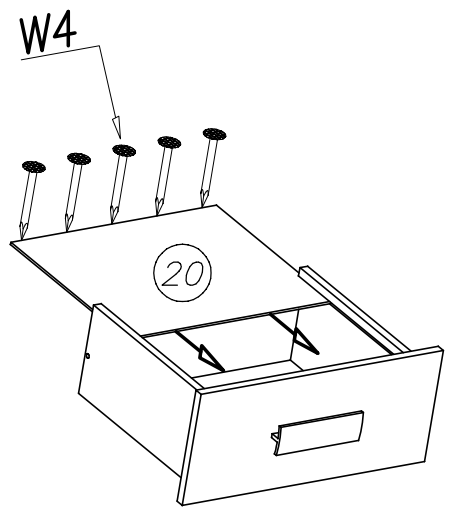
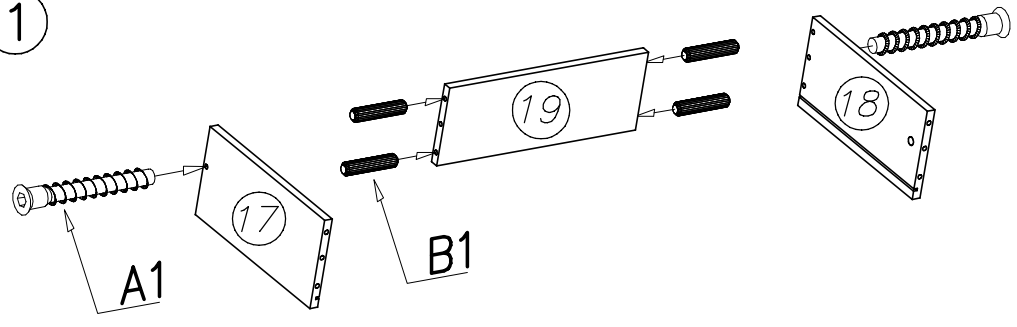


MONTOWAĆ NA MIEKIM PODŁOŻU TYPU: KOC, DYWAN.

Narzędzia niezbędne do montażu (nie dostarczane przez producenta)

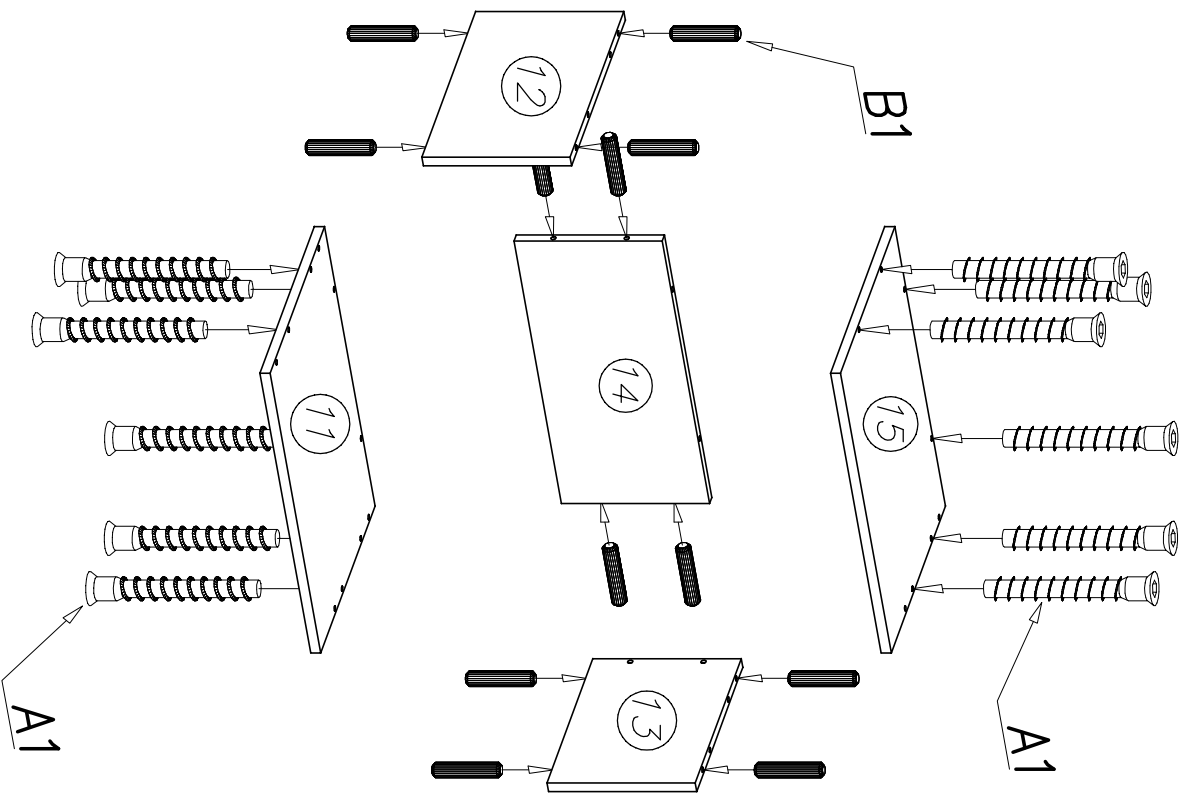


1

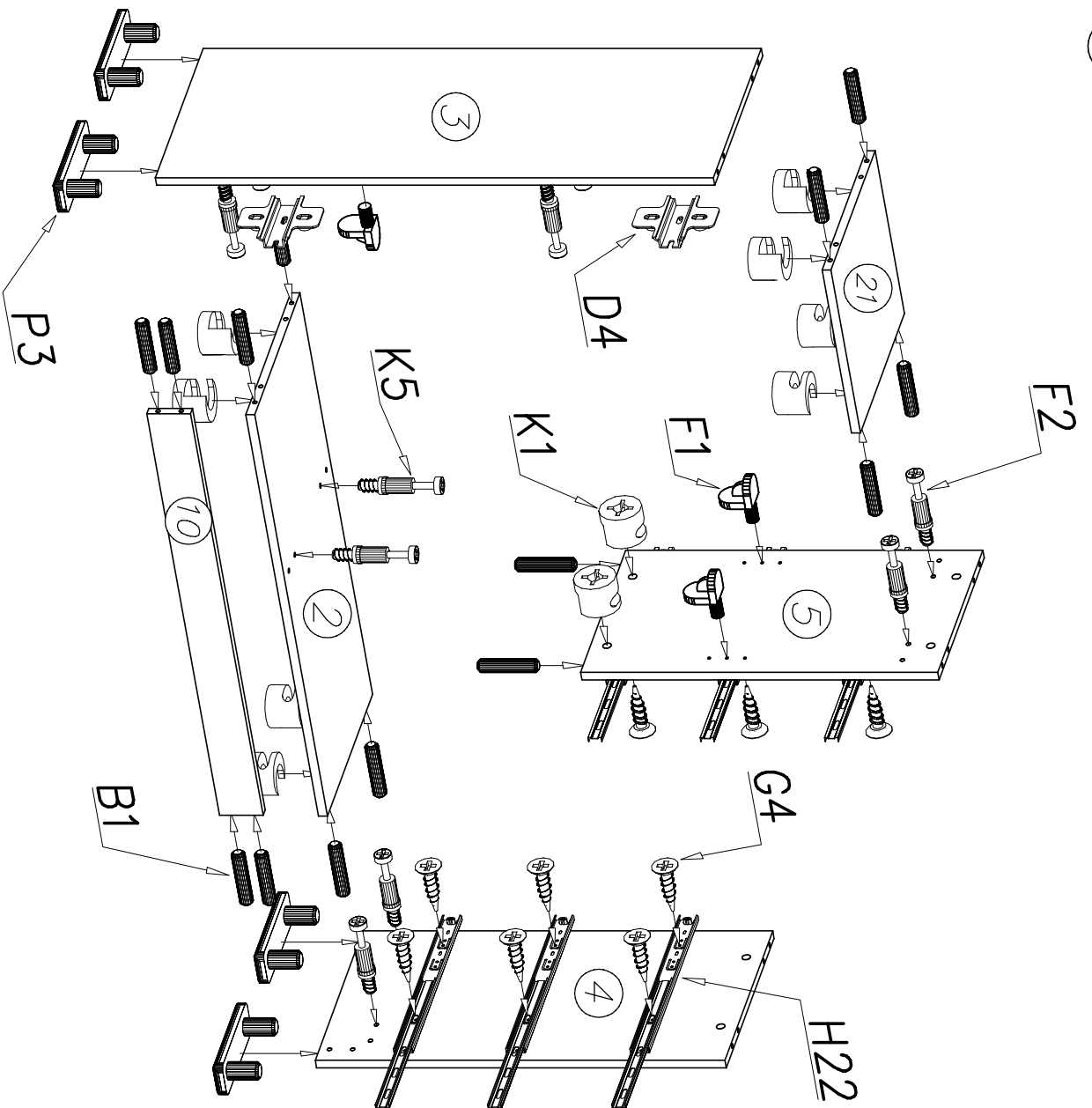


H22

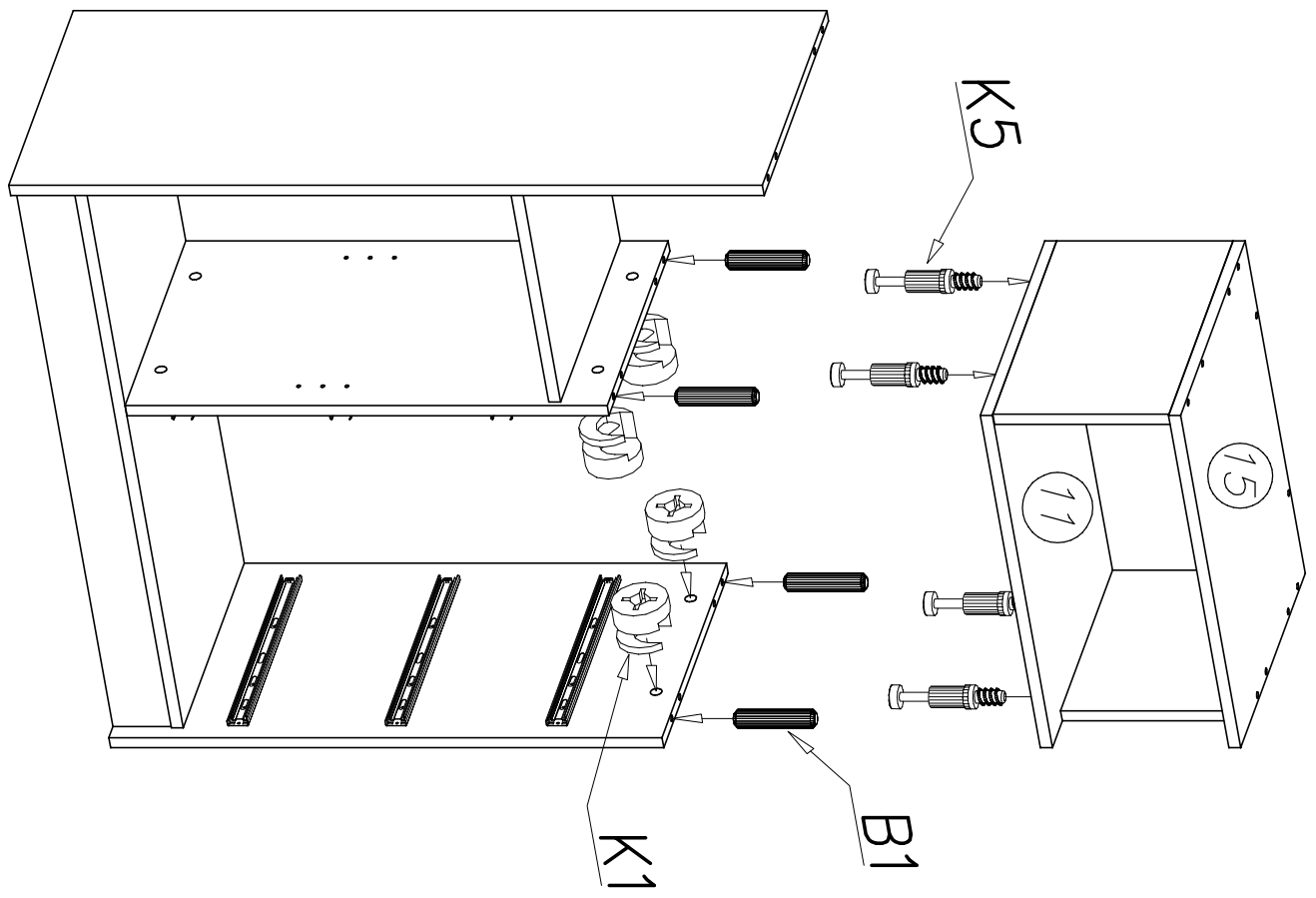
2



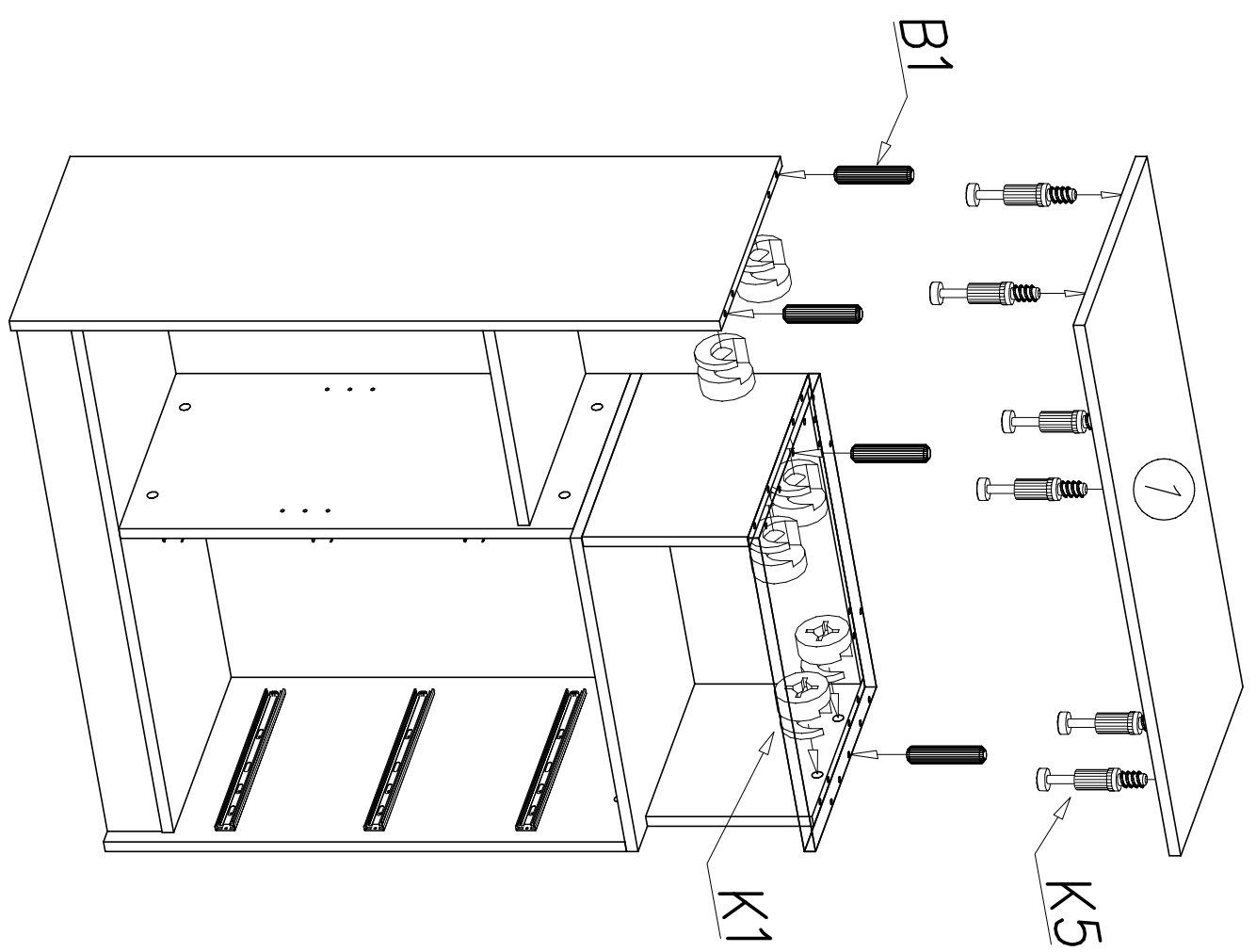
3



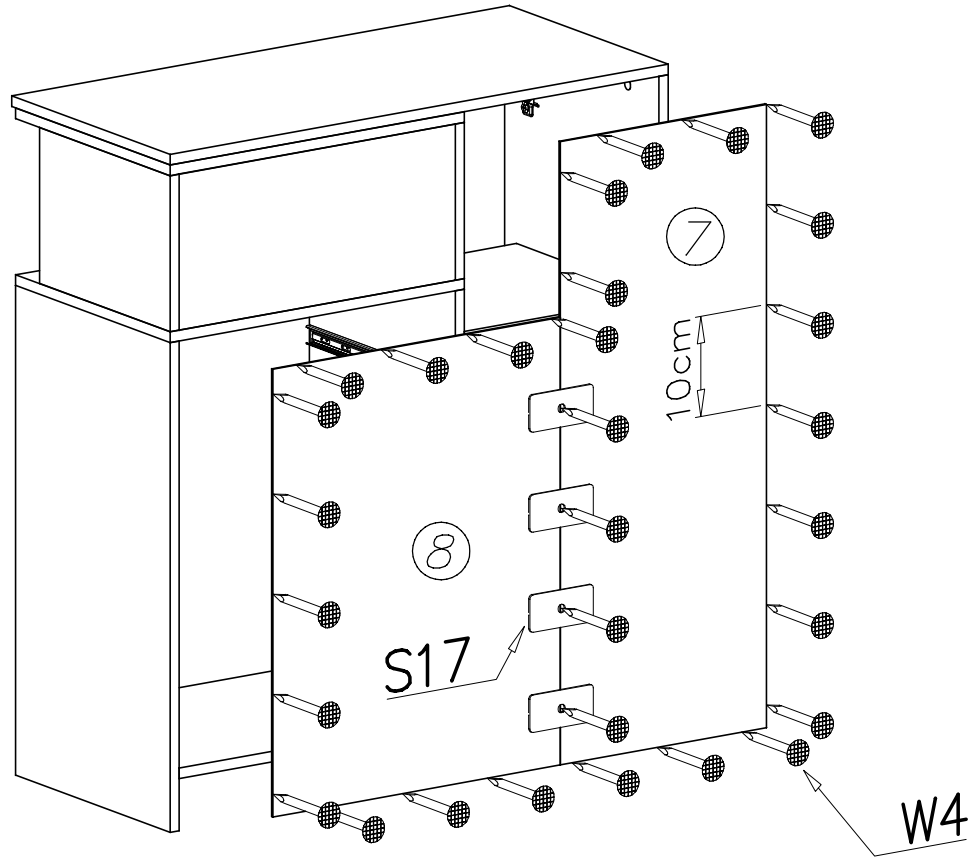
4



5



6



7

