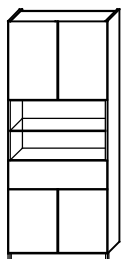


pelipal



MOT-NZ0697S1 A4
Datum 26/09/19

3 _ _ -015029

T1 Bitte unbedingt ausfüllen!

Name _____
Strasse _____
PLZ _____ Ort _____
Tel. _____

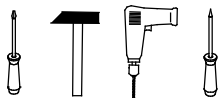
T2 Sehr geehrte Kunden,
wir freuen uns, dass Sie sich für ein Produkt aus dem Hause Pelipal entschieden haben. Sollte es trotz aller Bemühungen unsererseits, Ihnen ein qualitativ hochwertiges Möbelstück zu liefern, zu Fehlteilen kommen, schicken Sie bitte dieses ausgefüllte Blatt an

Fax.: +49 3443/434350

E-Mail: ersatzteile@pelipal.de

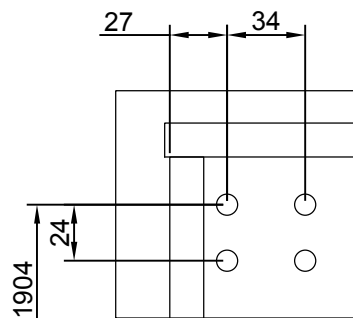
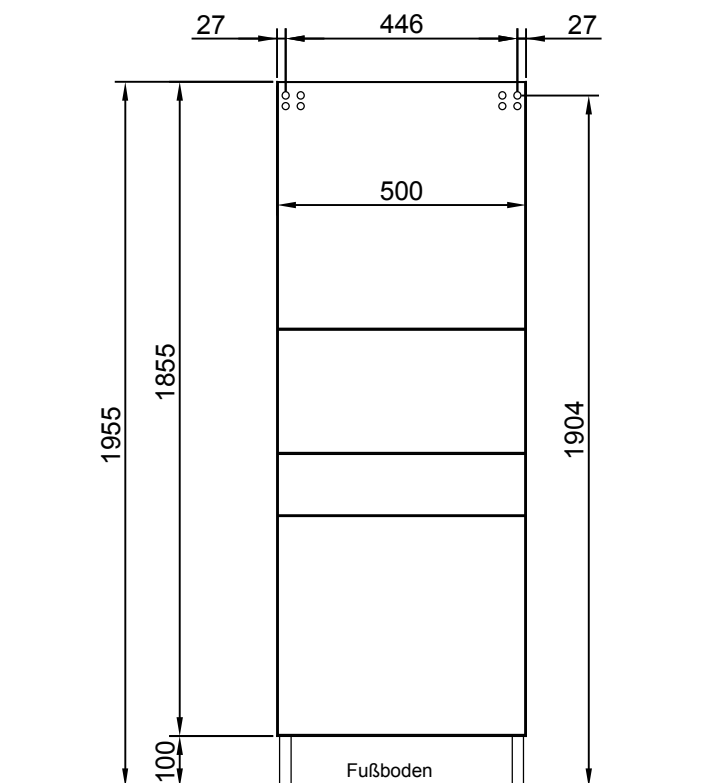
Bitte beachten Sie, dass Bauteile über 800mm Länge und 350mm Breite direkt bei Ihrem Möbelhändler zu beanstanden sind. Zur Reklamationsbearbeitung ist es unbedingt erforderlich **die Artikelnummer des Schrankes**, welche auf dem Etikett ersichtlich ist und den Markt, wo das Möbel erworben wurde anzugeben. Außerdem tragen Sie unten bitte die benötigte Stückzahl ein. Viel Spaß mit Ihrem neuen Badmöbel!

Ihr Pelipal Team

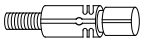

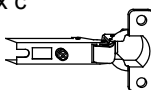
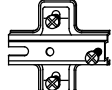

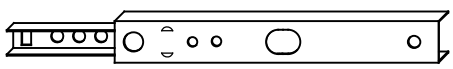

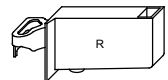
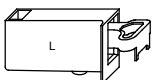
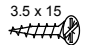
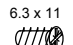
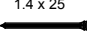

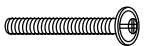
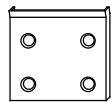
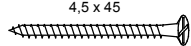

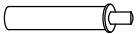

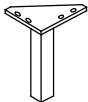
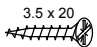
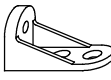
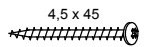
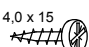


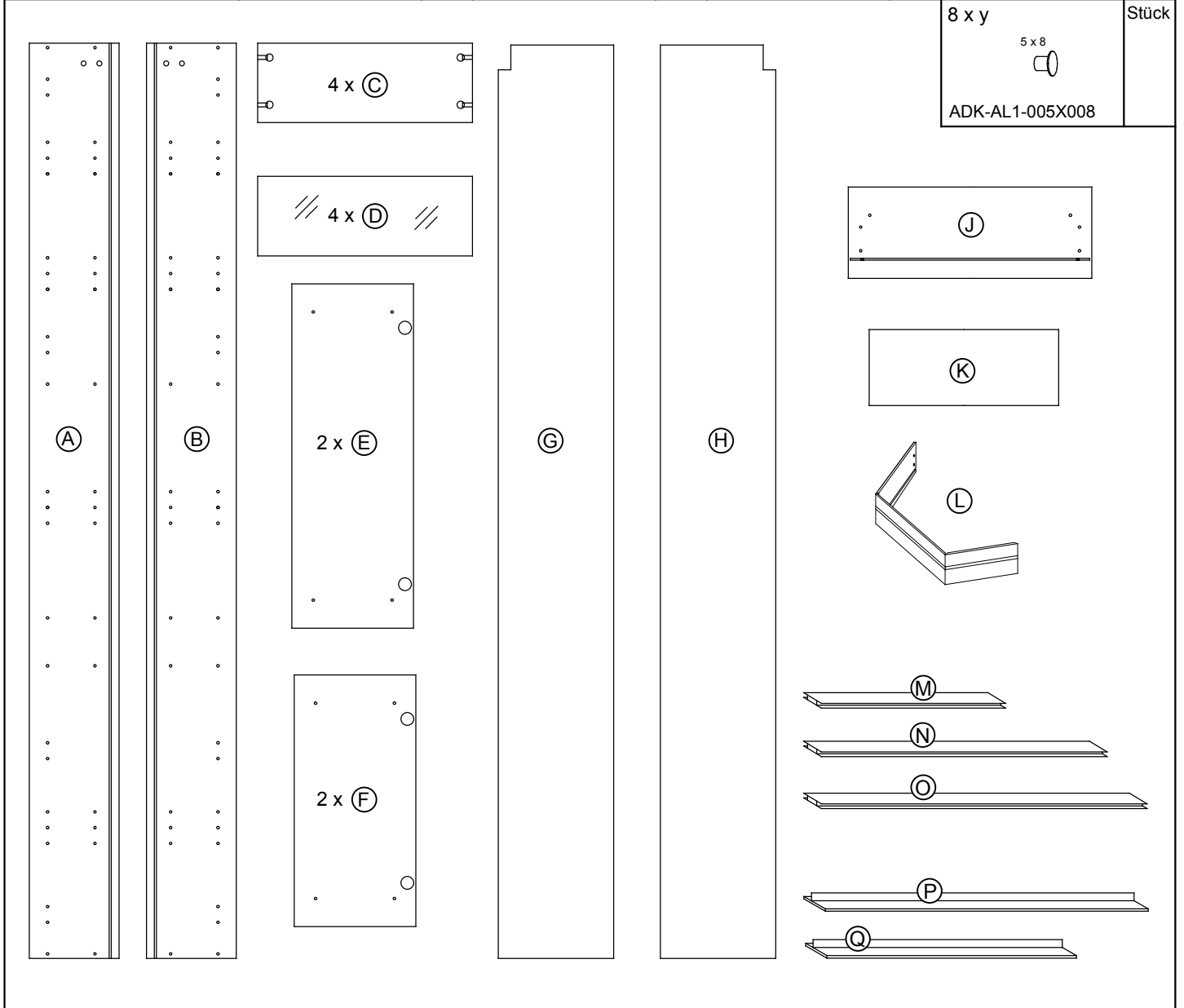
T3 Für den Zusammenbau sind 2 Personen erforderlich.

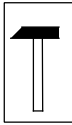
T4 Montage-Richtzeit 3 Stunden

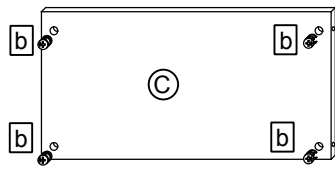
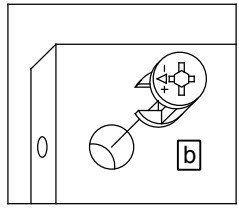


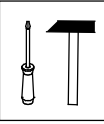
Die Maßangabe der Höhe ist nicht bindend!

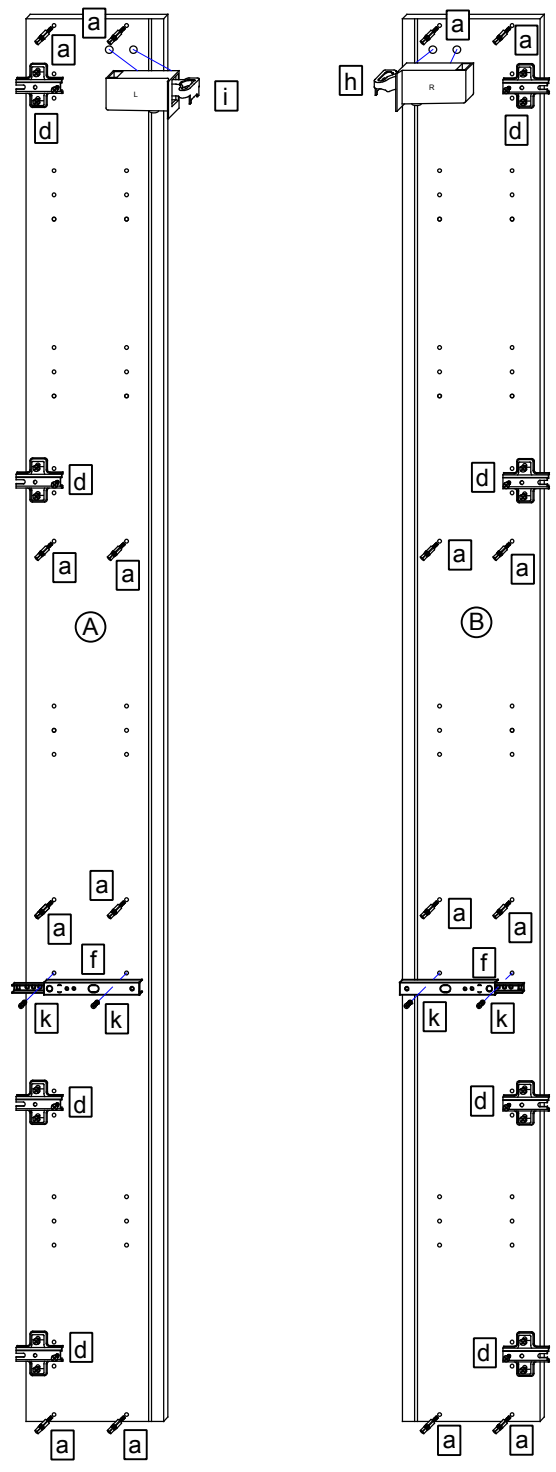
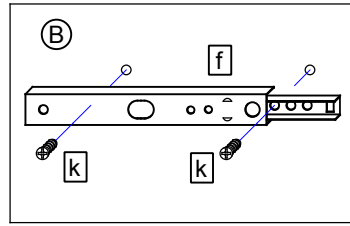
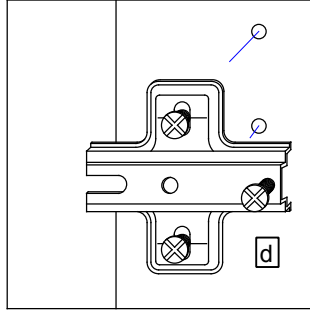
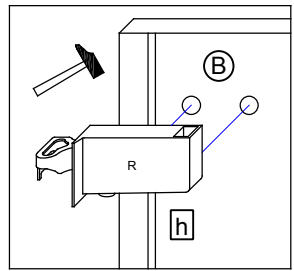
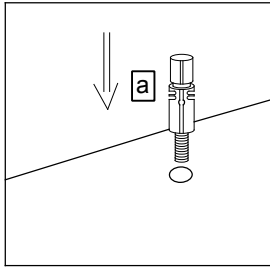
20 x a  DUEB-SMD-000005	Stück	16 x b  EXZENTER-000015	Stück	8 x c  TBD-26-115X00	Stück	8 x d  ZPL-016X000	Stück	16 x e  TRAE-002-000010	Stück
2 x f  KA-200-1730	Stück	2 x g  SCH-KA-M04X009	Stück	1 x h  AUF-001-000080	Stück	1 x i  AUF-001-000090	Stück		Stück
24 x j  SCH-SPA-035X015	Stück	4 x k  SCH-KA-063X011	Stück	24 x l  NAGEL-025X001	Stück	5 x m  Griff	Stück	10 x n  	Stück
2 x o  AUF-001-000030	Stück	8 x p  SCH-SPA-045X045	Stück	4 x q  EXZENTER-000014	Stück	4 x r  TUER-DAEM-000010	Stück	4 x s  TUER-ADA-000010	Stück
2 x t  FSS-EF-CRG100E-311	Stück	8 x u  SCH-SPA-035X020	Stück	1 x v  VBD-000020	Stück	1 x w  SCH-RDK-045X045	Stück	1 x x  SCH-RDK-040X015	Stück



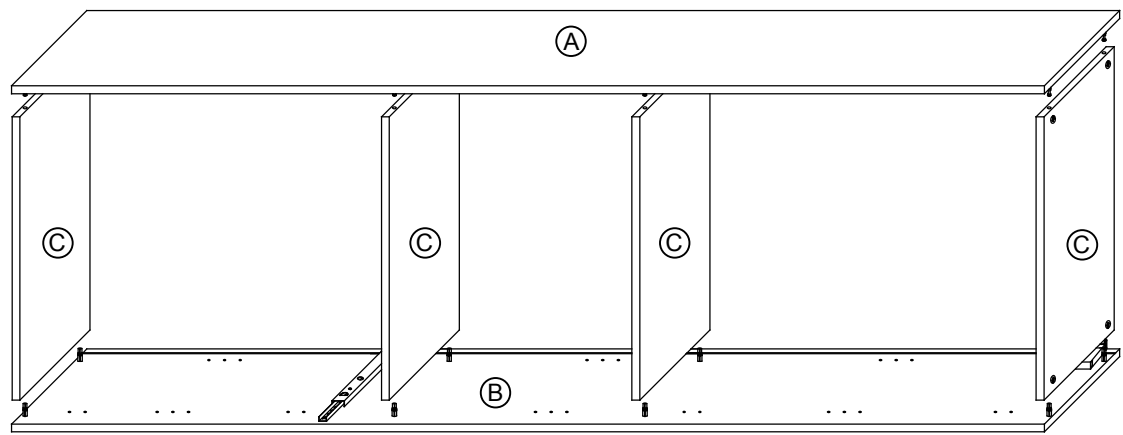
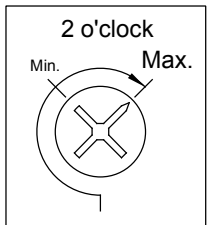
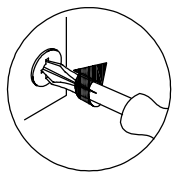
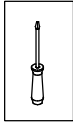
1. 



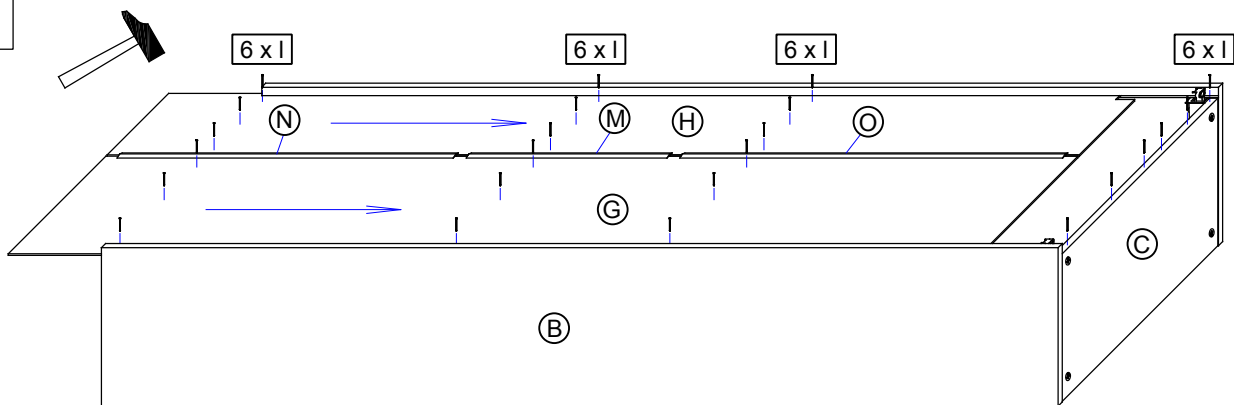
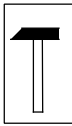
2. 



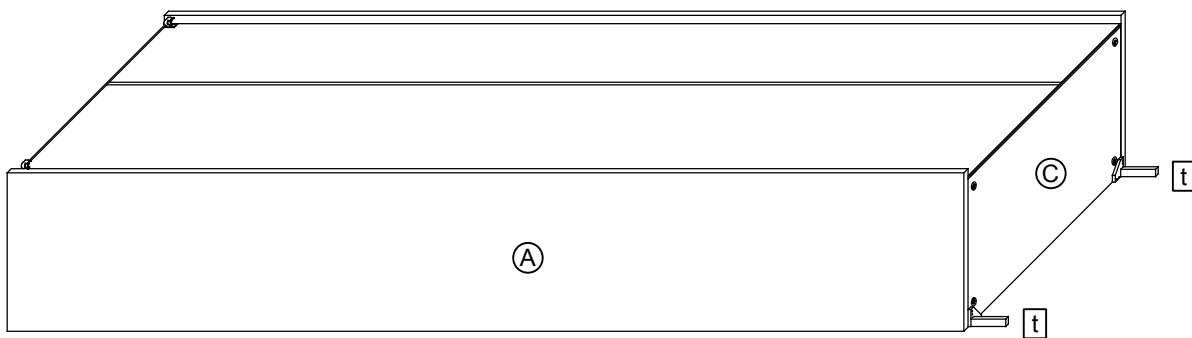
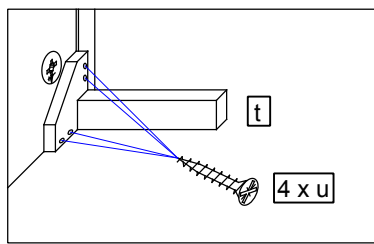
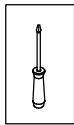
3.



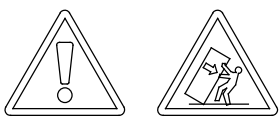
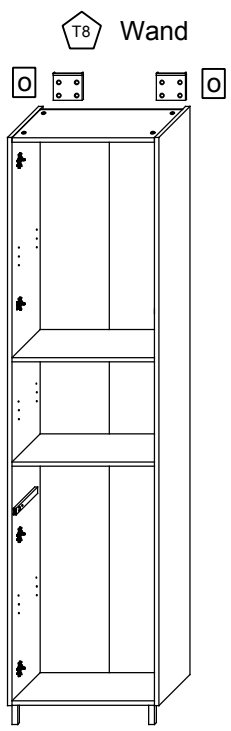
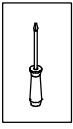
4.



5.

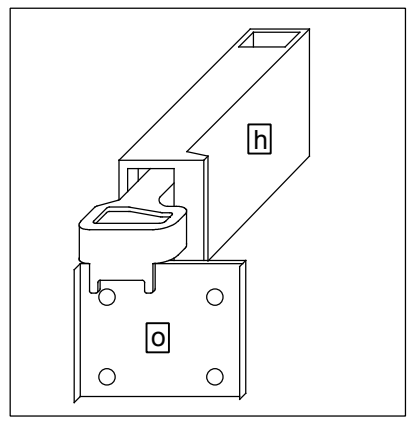
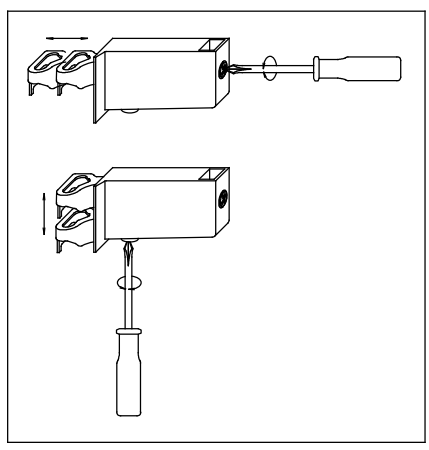
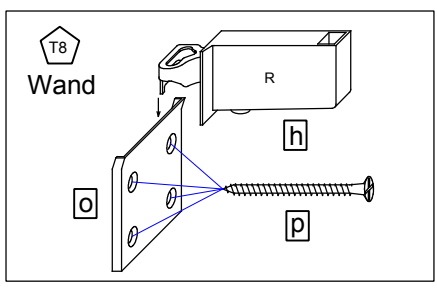


6.

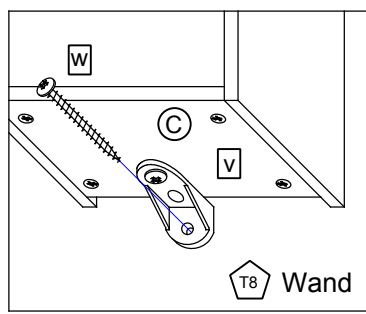
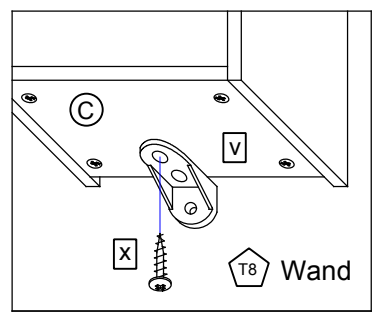
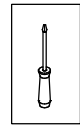


T9 Lassen Sie den Schrank nur durch fachkundige Personen mit für die Wand geeignetem Montagematerialien montieren.

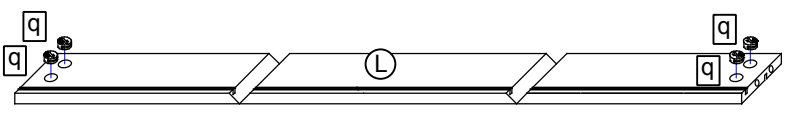
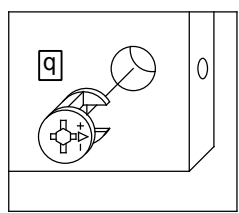
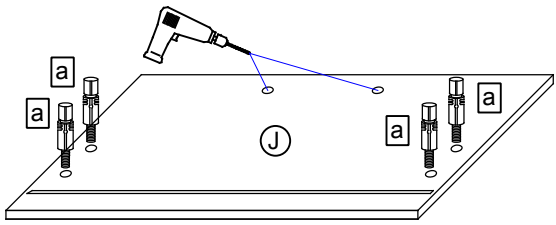
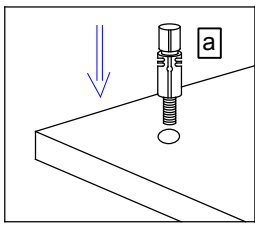
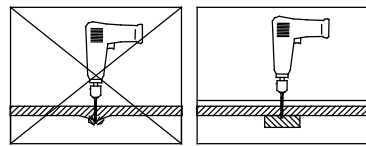
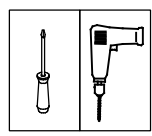
T6 Die Schrankaufhänger dienen zur Kippsicherung des Schrankes und müssen grundsätzlich montiert werden.



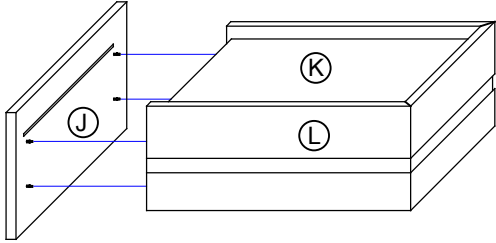
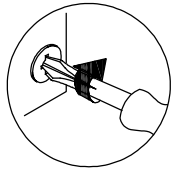
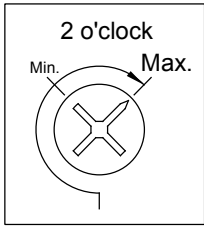
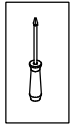
7.



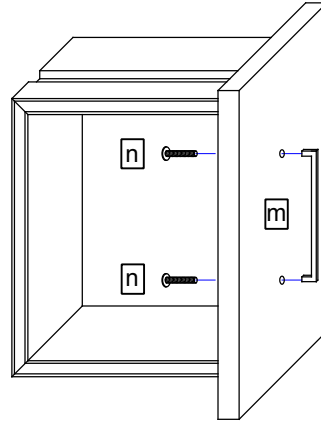
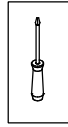
8.



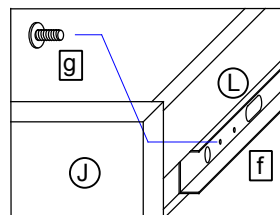
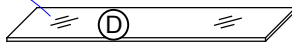
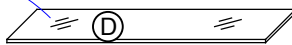
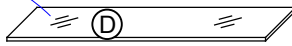
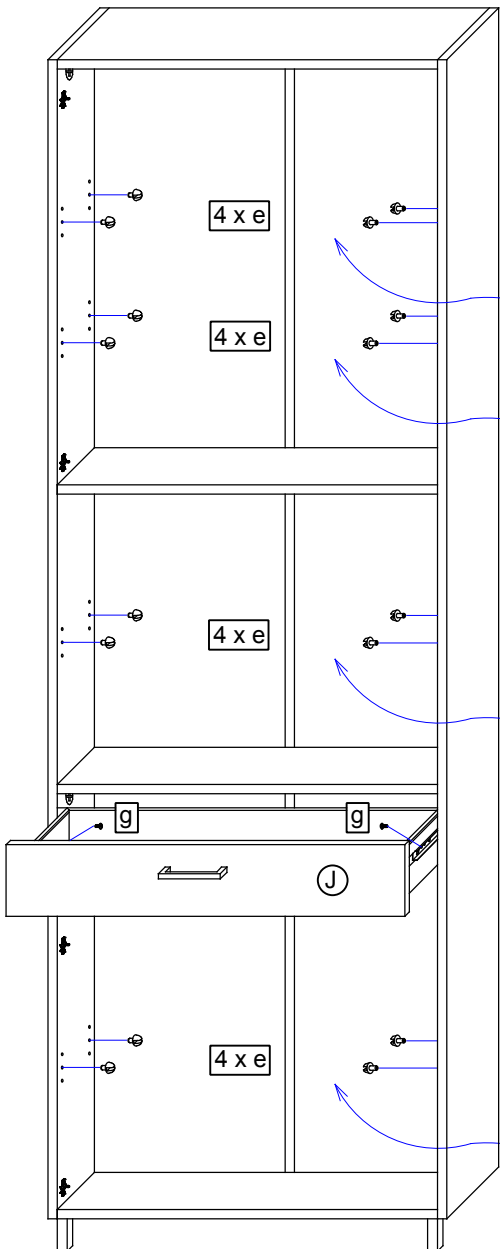
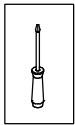
9.



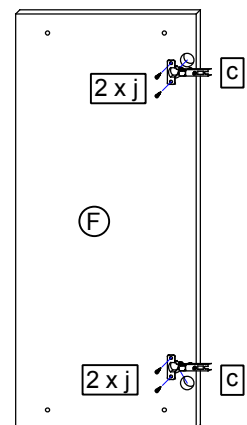
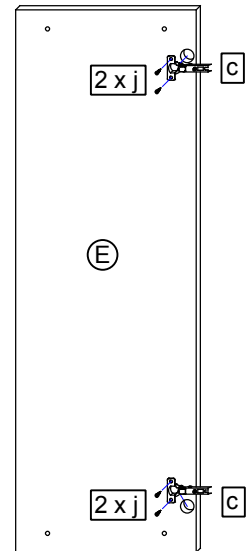
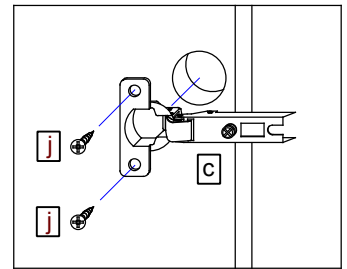
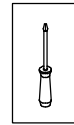
10.



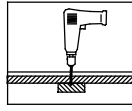
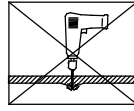
11.



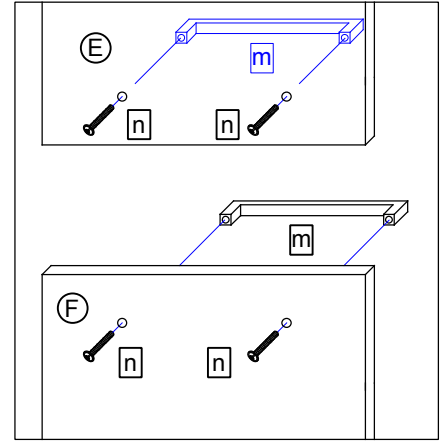
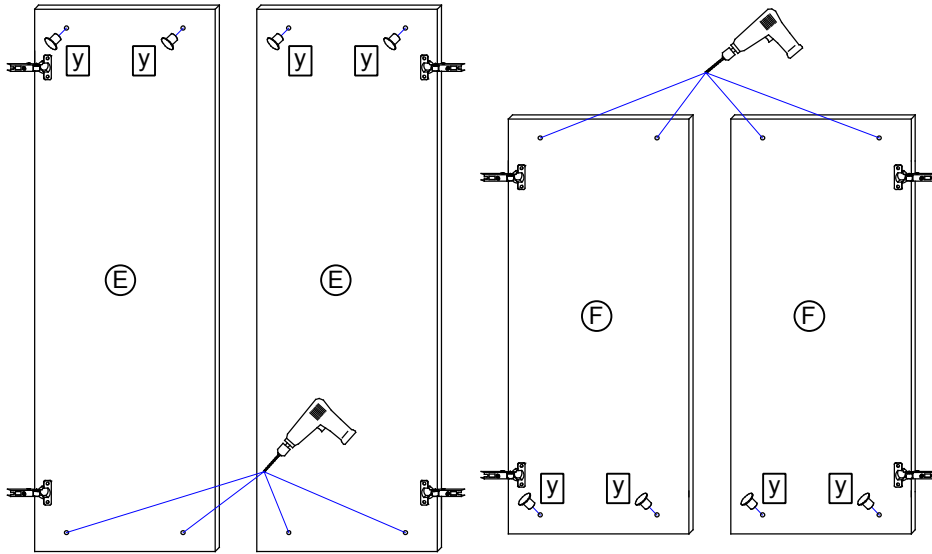
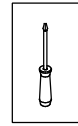
12.



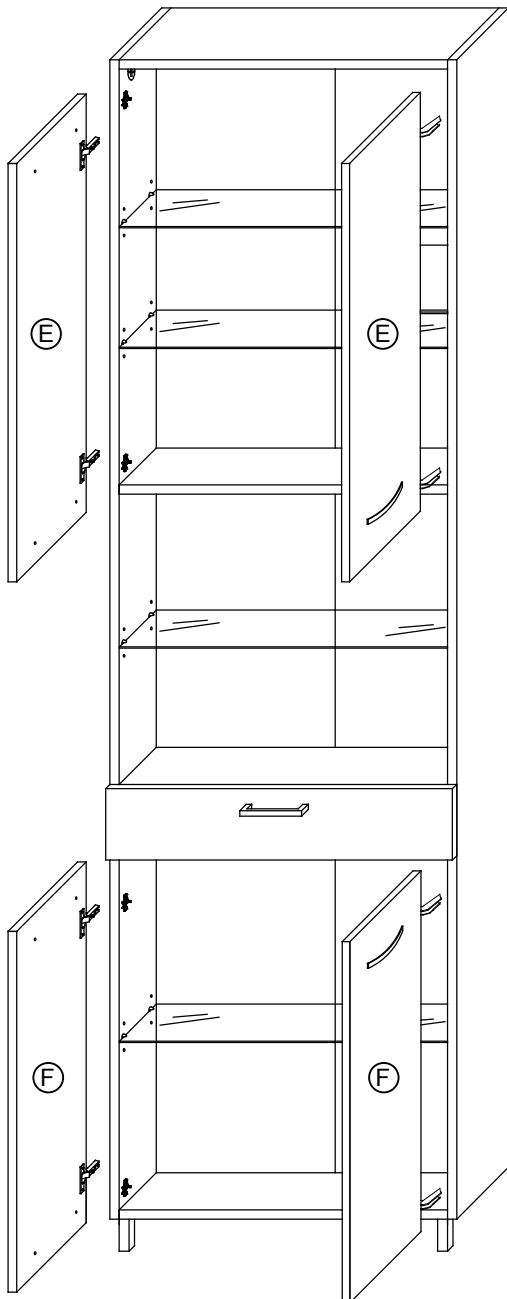
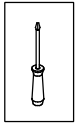
13.



14.

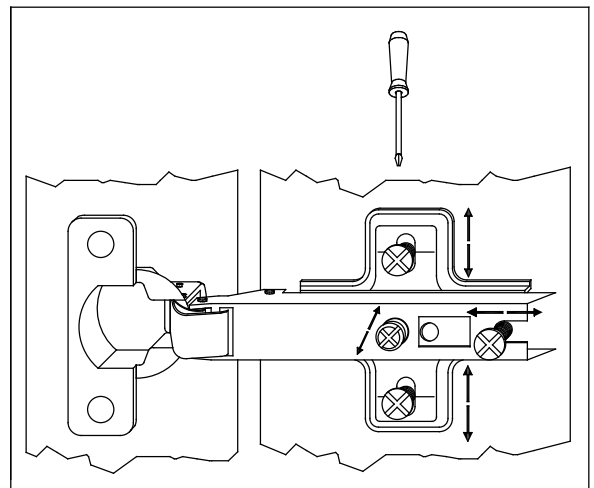
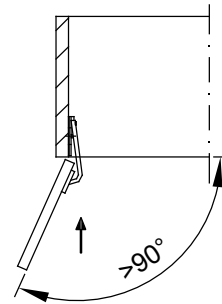


15.

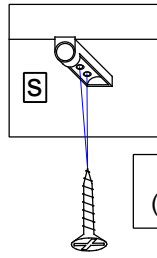
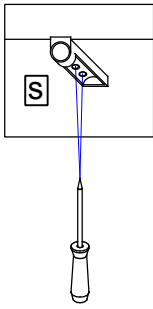
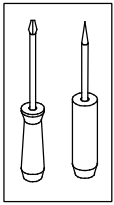


T11

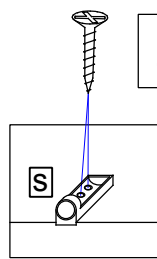
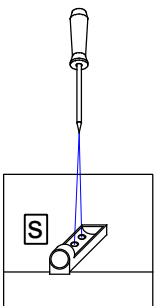
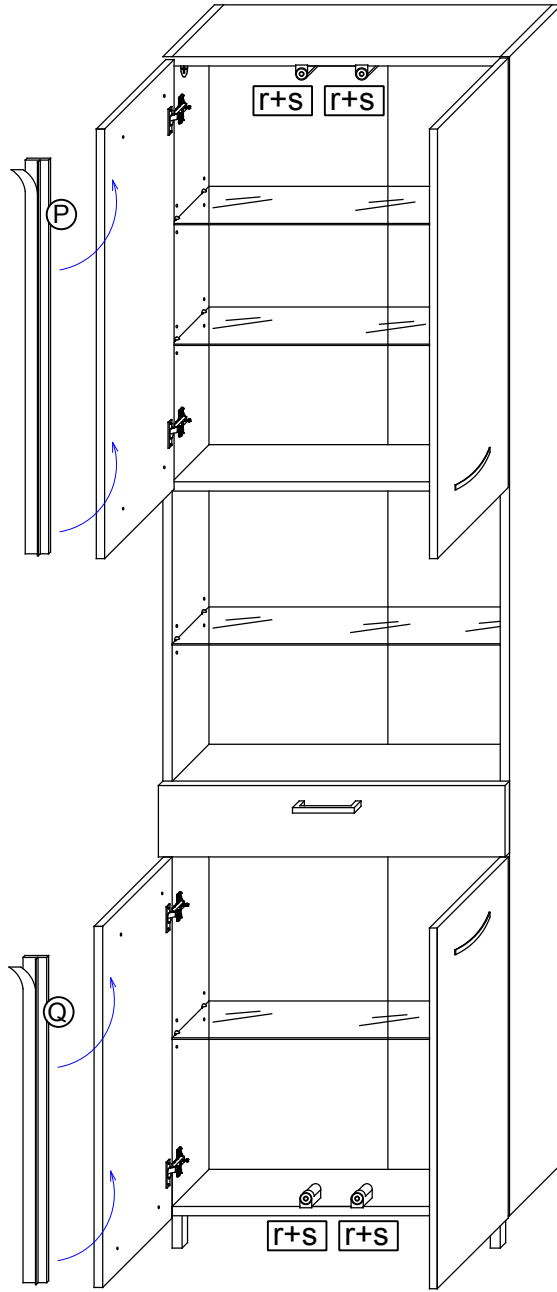
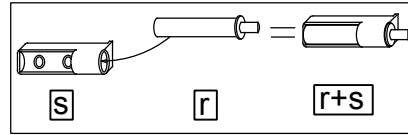
Bei Türmontage das Scharnier einhängen, bis Anschlag öffnen und anschließend festschrauben.



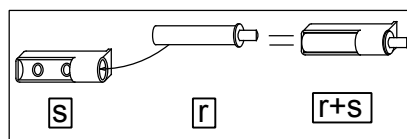
16.



2 x j
(3,5x15)



2 x j
(3,5x15)



T12 Das Möbel bitte nur mit einem feuchten Tuch reinigen.