

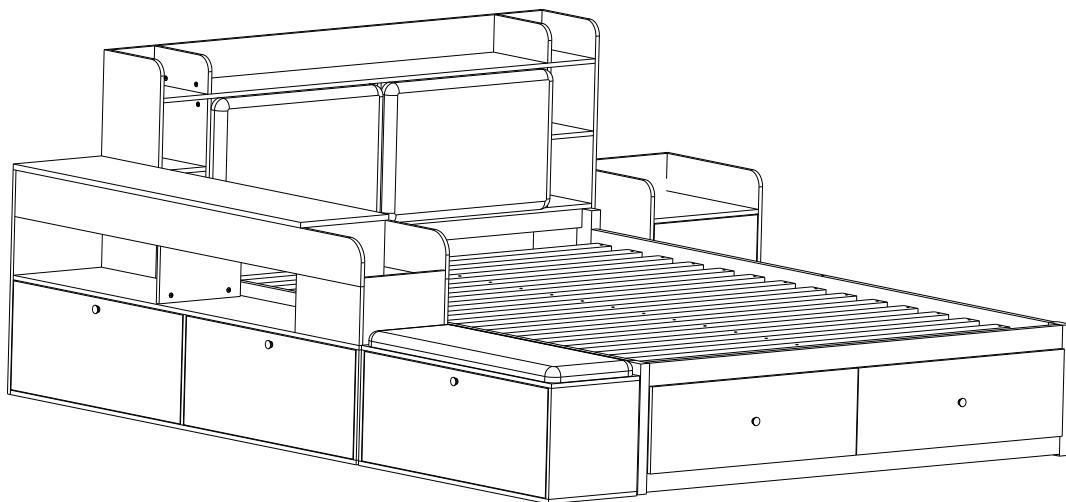
# MONTAGEANLEITUNG

Artikelnummer: N623P177270K  
N623P177271K  
N623P177272K  
N623P177273K  
N623P177274K

Dieses Set ist in 5 Boxen enthalten. Wenn Sie keine vollen 5 Boxen erhalten wenden Sie sich bitte an unseren Kundenservice.

This set comes in 5 boxes. If you do not receive a full 5 boxes, please contact our customer service.

Holzbett 200x 140cm



## INSTRUCTIONS

### IMPORTANT-READ CAREFULLY-RETAIN FOR FUTURE REFERENCE

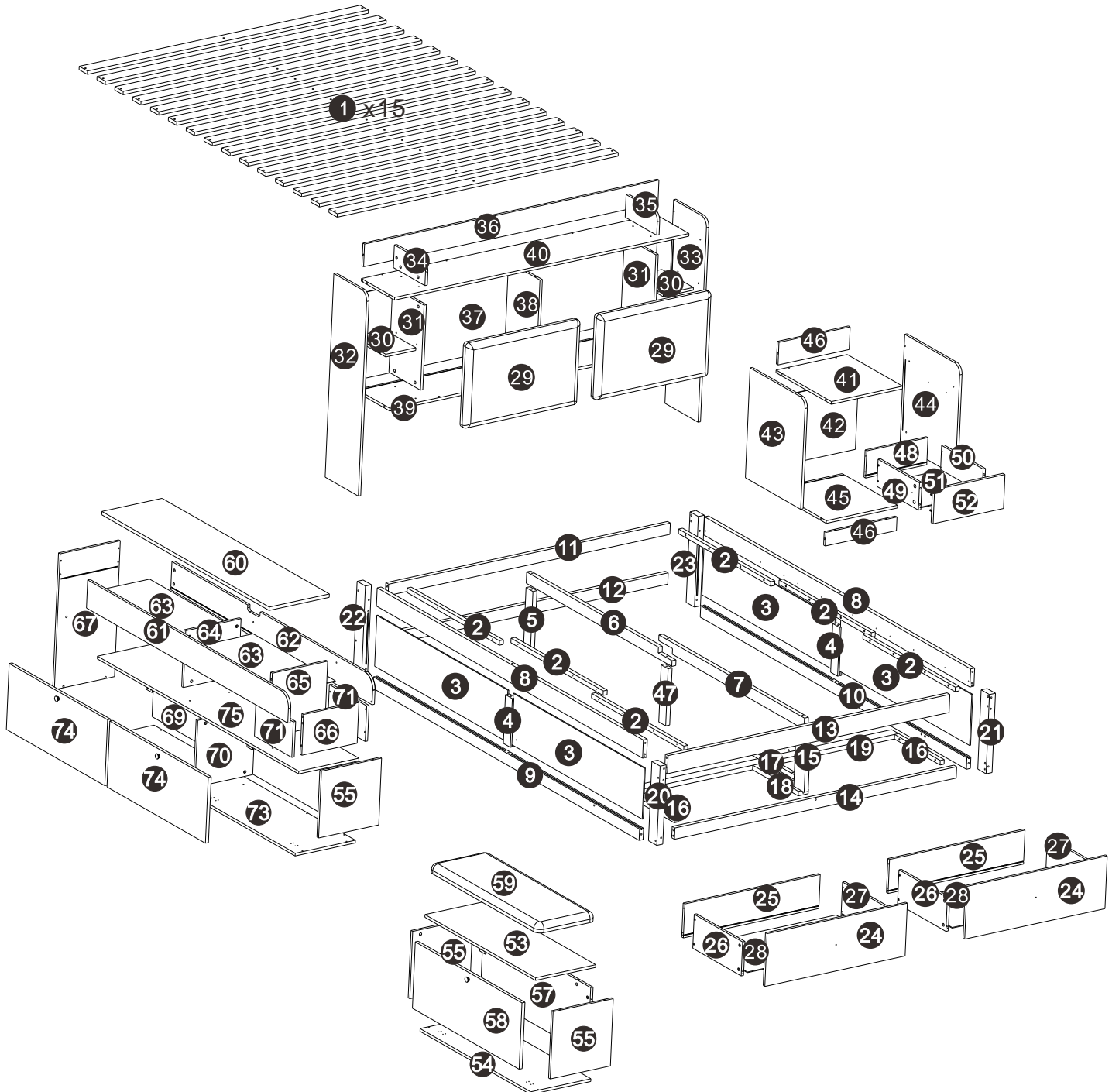
- a) **WARNING** -Children can become trapped between the bed and the wall, the adjoining pieces of furniture (e.g. cupboards) and the like. To avoid risk of serious injury the distance between the safety barrier and the adjoining structure shall not exceed 75 mm or shall be more than 230 mm.
- b) **WARNING**-Do not use the bed if any structural part is broken or missing; Replacement parts are between requested from the manufacturer or the store.
- c) **WARNING**-Do not climb or wiggle on any non-designated structures.
- d) It is imperative to always follow the installation instructions and manufacturer's use.
- e) The recommended size of the mattress to be used with the bed is **140x200cm**, maximum thickness mattress:**13cm**.
- f) It is necessary to ventilate the room in order to maintain a low level moisture and prevent mold growth in the bed and its periphery.
- g) Joining devices should always be tightened properly and regularly verified. Tighten if necessary.

## ANLEITUNGEN

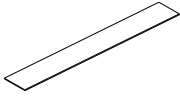
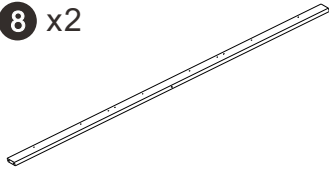

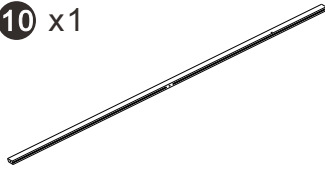
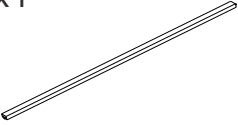
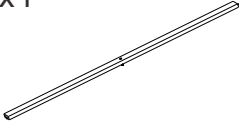
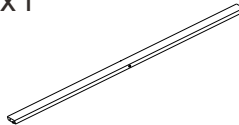
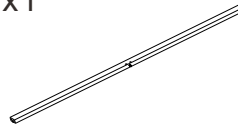
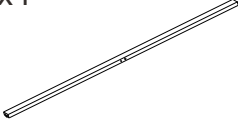


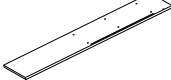
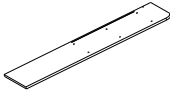


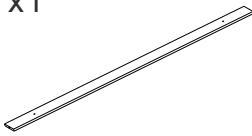
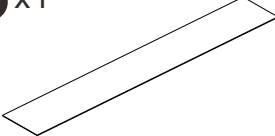
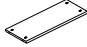
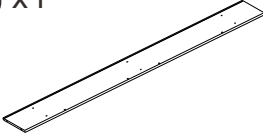
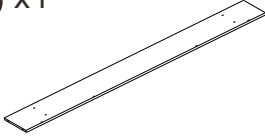
### WICHTIG - SORGFÄLTIG LESEN - FÜR SPÄTERE VERWENDUNG AUFBEWAHREN

- a) **WARNUNG**-Kinder können zwischen dem Bett und der Wand, den angrenzenden Möbelstücken (z. B. Schränken) und der Lücke eingeklemmt werden. Um die Gefahr schwerer Verletzungen zu vermeiden, darf der Abstand zwischen der Sicherheitsbarriere und der angrenzenden Struktur nicht mehr als 75 mm oder mehr als 230 mm betragen.
- b) **WARNUNG**-Das Bett darf nicht benutzt werden, wenn ein Bauteil gebrochen ist oder fehlt;  
Ersatzteile sind beim Hersteller oder im Geschäft anzufordern.
- c) **WARNUNG**-Klettern oder wackeln Sie nicht auf nicht dafür vorgesehenen Strukturen.
- d) Befolgen Sie unbedingt die Installationsanweisungen und die Gebrauchsanweisungen des Herstellers.
- e) Die empfohlene Größe der Matratze für das Bett beträgt **140x200cm** , maximale Dicke der Matratze: **13cm**.
- f) Es ist notwendig, den Raum zu lüften, um die Feuchtigkeit niedrig zu halten und Schimmelbildung im Bett und seiner Umgebung zu verhindern.
- g) Die Verbindungselemente sollten immer richtig angezogen sein und regelmäßig überprüft werden. Ziehen Sie sie gegebenenfalls nach.

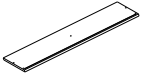




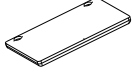

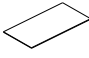

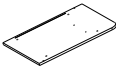
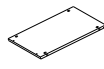




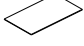

# Stückliste



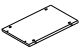
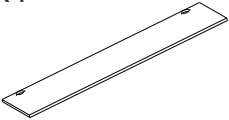
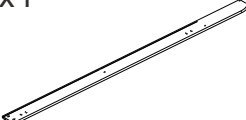
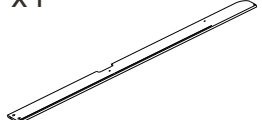




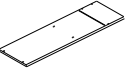
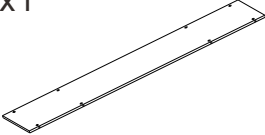


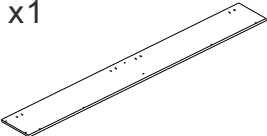
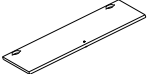
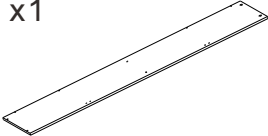
# N623P177270K

<b>3</b> x4 	<b>8</b> x2 	<b>9</b> x1 	<b>10</b> x1 
<b>11</b> x1 	<b>12</b> x1 	<b>13</b> x1 	<b>14</b> x1 
<b>19</b> x1 	<b>30</b> x2 	<b>31</b> x2 	<b>32</b> x1 
<b>33</b> x1 	<b>34</b> x1 	<b>35</b> x1 	<b>36</b> x1 
<b>37</b> x1 	<b>38</b> x1 	<b>39</b> x1 	<b>40</b> x1 

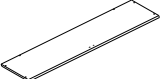



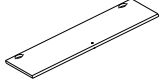

# N623P177271K

<b>24</b> x2 	<b>25</b> x2 	<b>26</b> x2 	<b>27</b> x2 
<b>28</b> x2 	<b>29</b> x2 	<b>41</b> x1 	<b>42</b> x1 
<b>43</b> x1 	<b>44</b> x1 	<b>45</b> x1 	<b>46</b> x2 
<b>48</b> x1 	<b>49</b> x1 	<b>50</b> x1 	<b>51</b> x1 
<b>52</b> x1 			

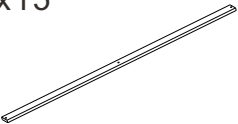



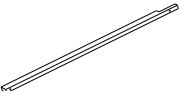
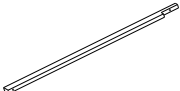









## N623P177272K

55 x1 	60 x1 	61 x1 	62 x1 
63 x2 	64 x1 	65 x1 	66 x1 
67 x1 	69 x1 	70 x1 	71 x2 
73 x1 	74 x2 	75 x1 	

## N623P177273K

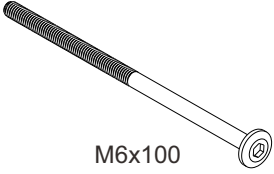
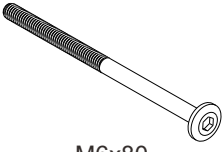
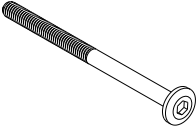
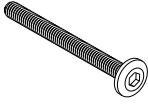
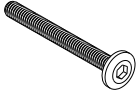



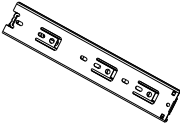






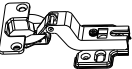
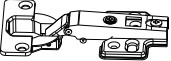

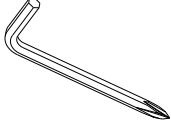
53 x1 	54 x1 	55 x2 	57 x1 
58 x1 	59 x1 		

## N623P177274K

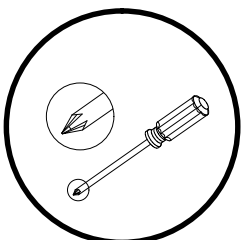
1 x15 	2 x6 	4 x2 	5 x1 
6 x1 	7 x1 	15 x1 	16 x2 
17 x1 	18 x1 	20 x1 	21 x1 
22 x1 	23 x1 	47 x1 	

# N623P177271K

## Hardware-Liste

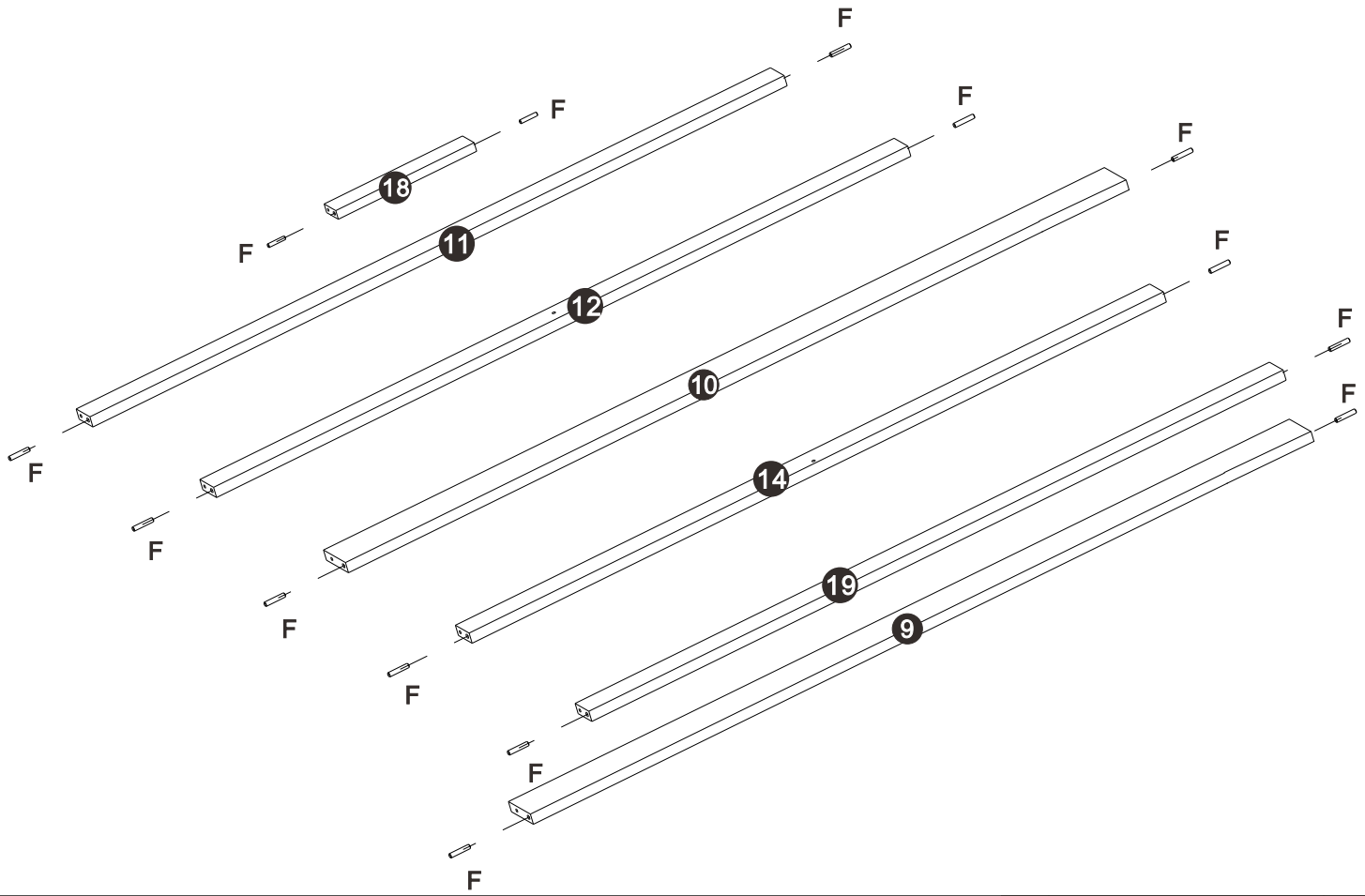
<p><b>Ax3</b></p>  <p>M6x100</p>	<p><b>Bx12</b></p>  <p>M6x80</p>	<p><b>Cx7</b></p>  <p>M6x70</p>	<p><b>Dx10</b></p>  <p>M6x50</p>	<p><b>Ex4</b></p>  <p>M6x40</p>
<p><b>Fx14</b></p>  <p>M8x40</p>	<p><b>Gx134</b></p> 	<p><b>Hx134</b></p> 	<p><b>Jx2</b></p> 	<p><b>Kx5</b></p>  <p>M4x16</p>
<p><b>Lx5</b></p> 	<p><b>Mx30</b></p>  <p>M4x35</p>	<p><b>Nx61</b></p>  <p>M4x30</p>	<p><b>x8</b></p>  <p>M4x20</p>	<p><b>Px78</b></p>  <p>M3x12</p>
<p><b>Qx10</b></p> 	<p><b>Rx2</b></p> 	<p><b>Sx3</b></p> 	<p><b>Tx1</b></p>  <p>M4</p>	

Benötigte Werkzeuge (nicht von uns gestellt)


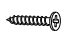


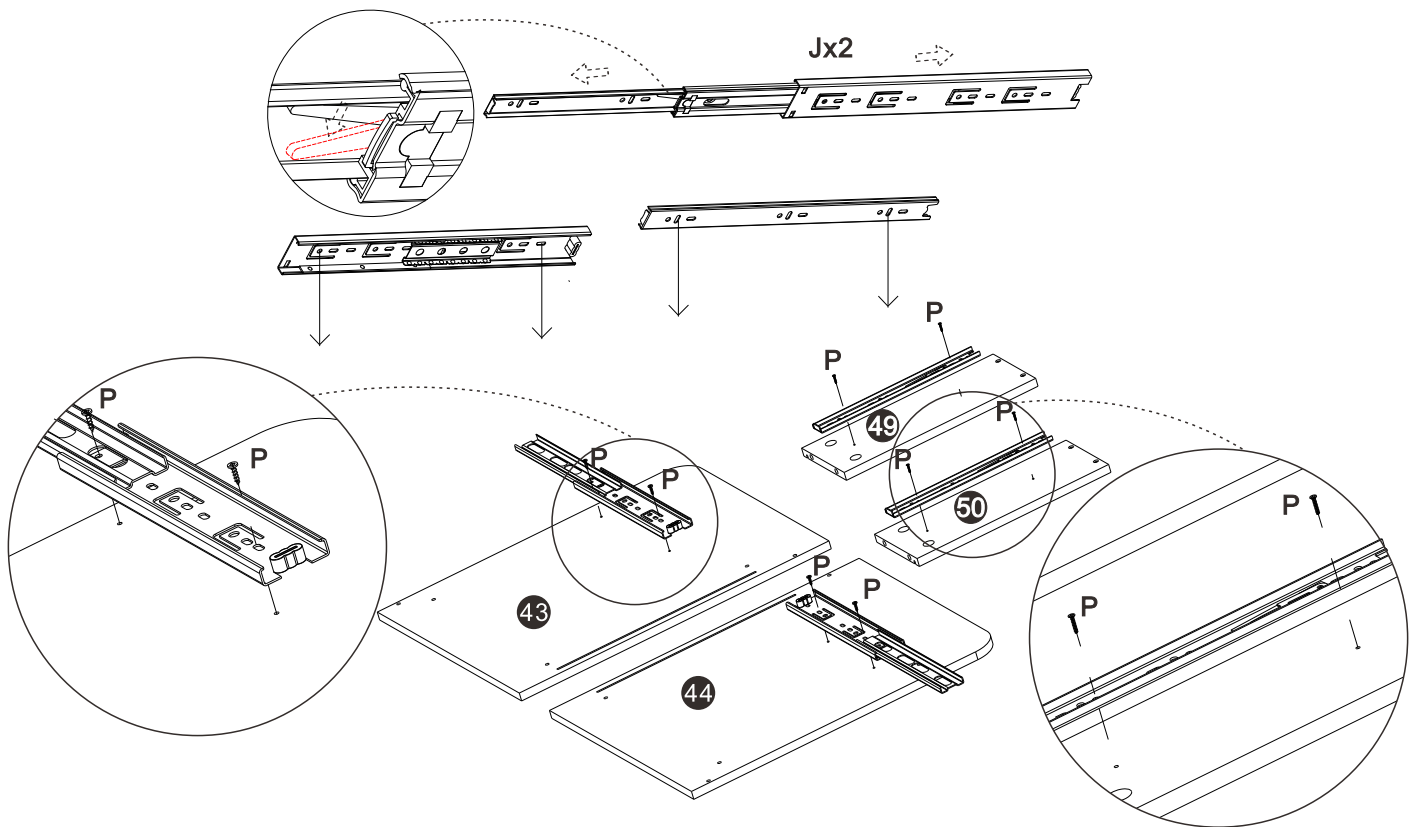
# Schritt 1

F		M8x40	14
---	--	-------	----



# Schritt 2

J		2
P	 M3x12	8

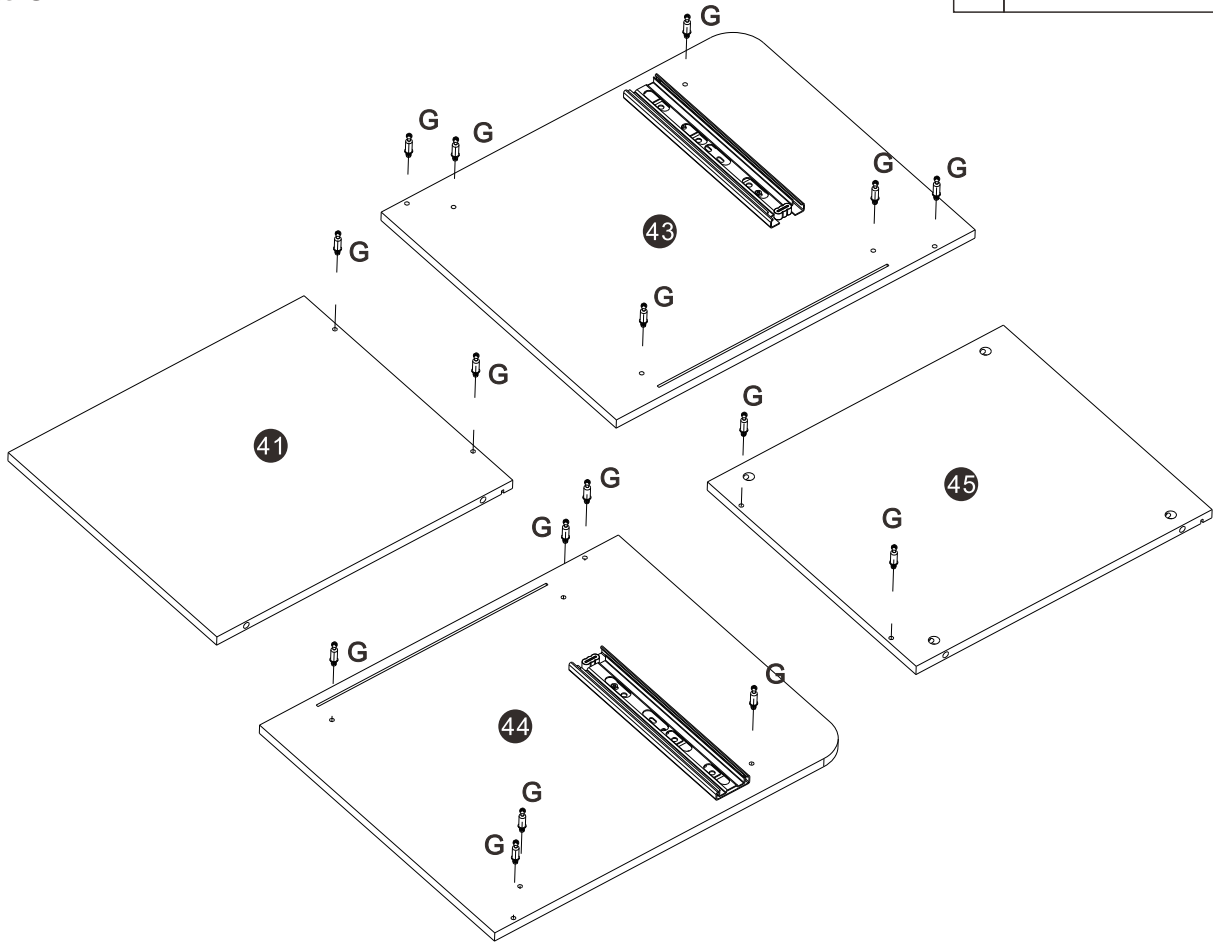


# Schritt 3

G



16

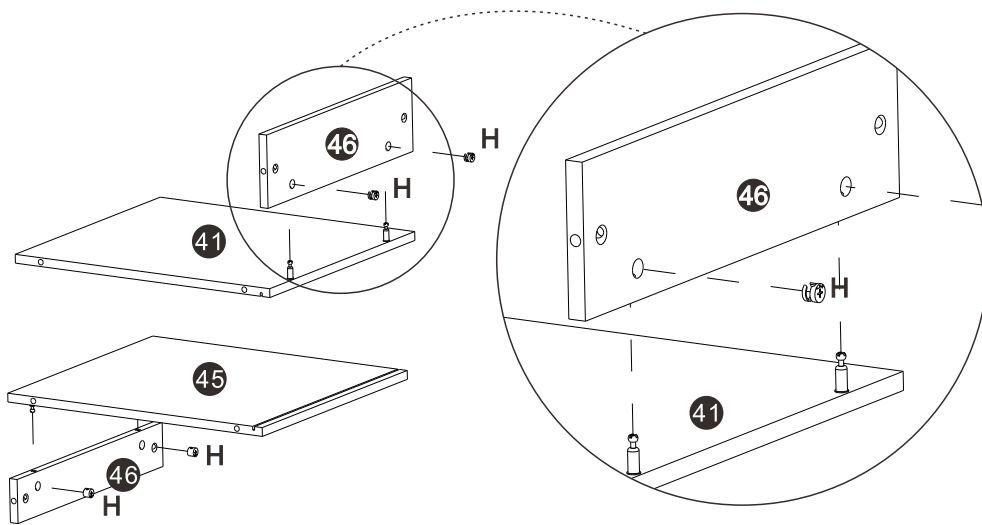


# Schritt 4

H



4



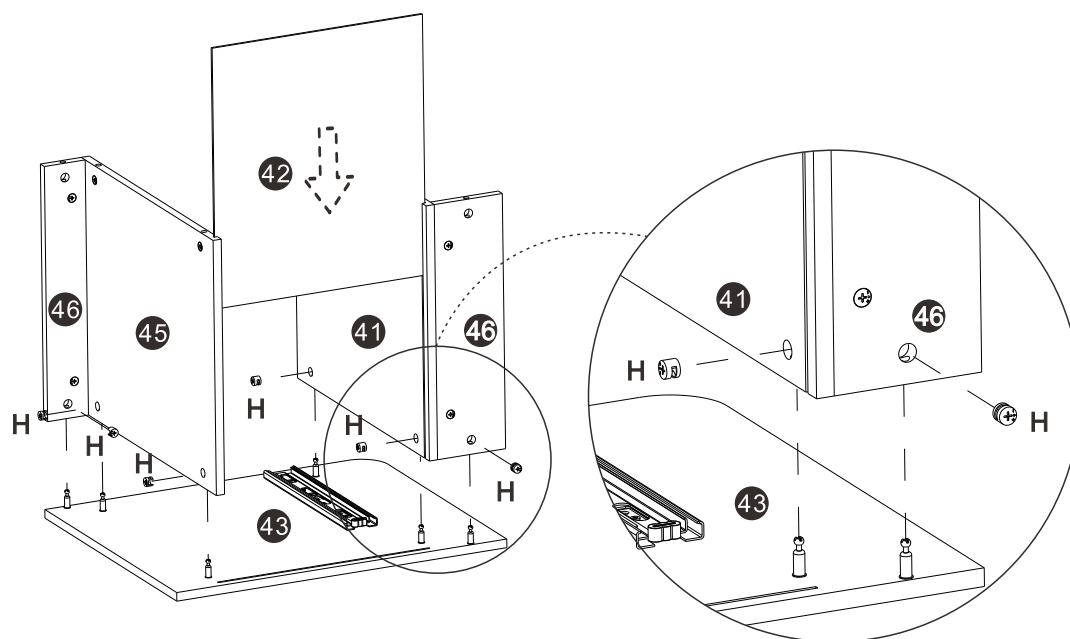


# Schritt 5

H



6

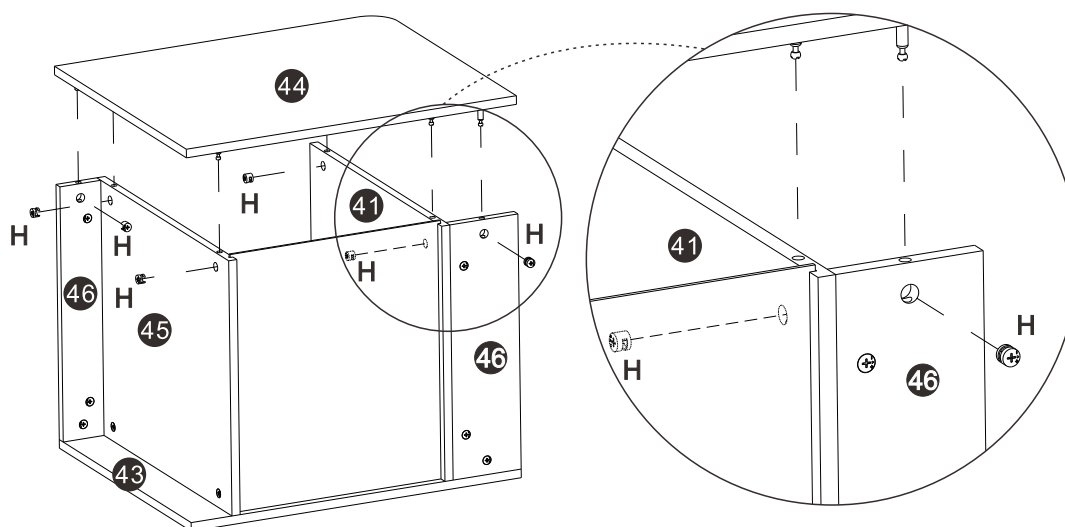


# Schritt 6

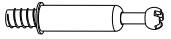


H

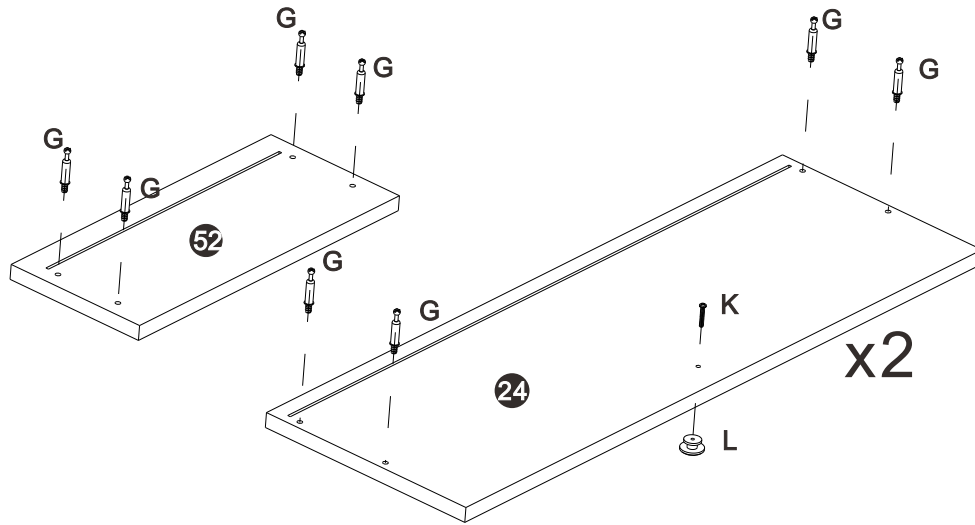


6



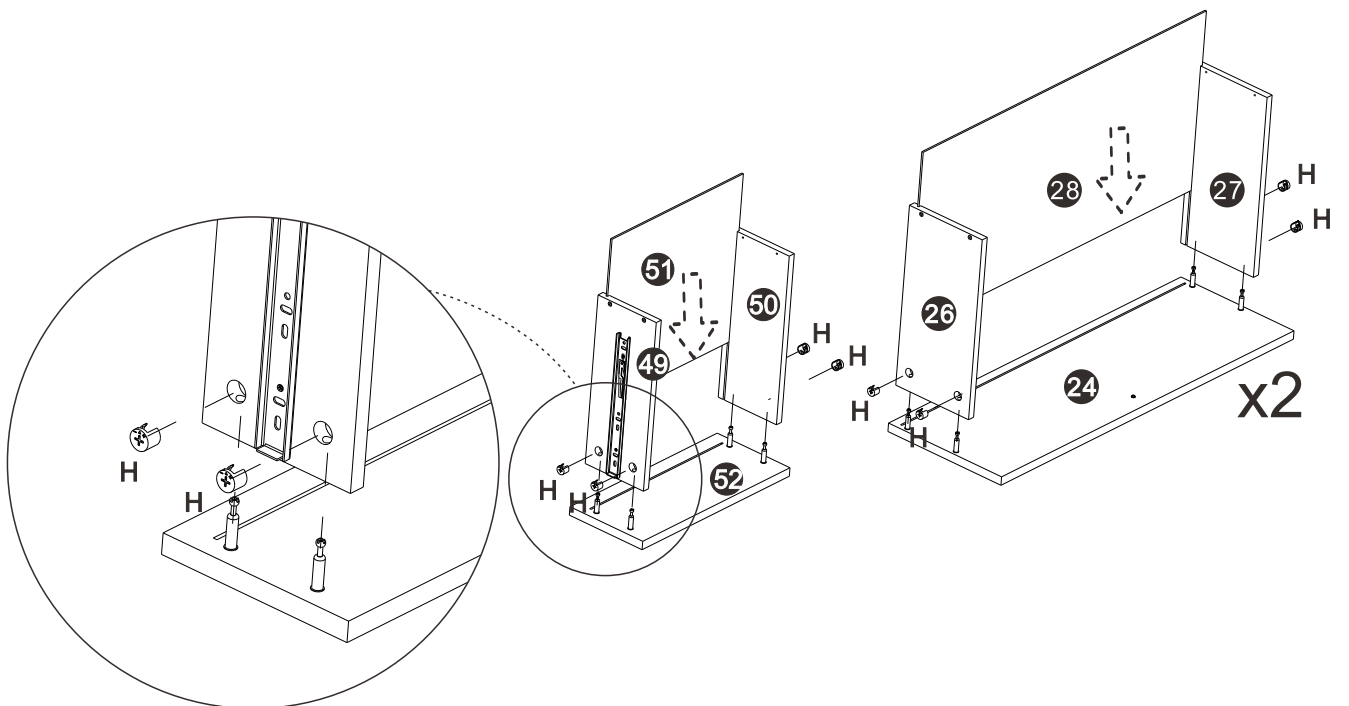
# Schritt 7

G		12
K	 M4x16	2
L		2



# Schritt 8

H		12
---	---	----

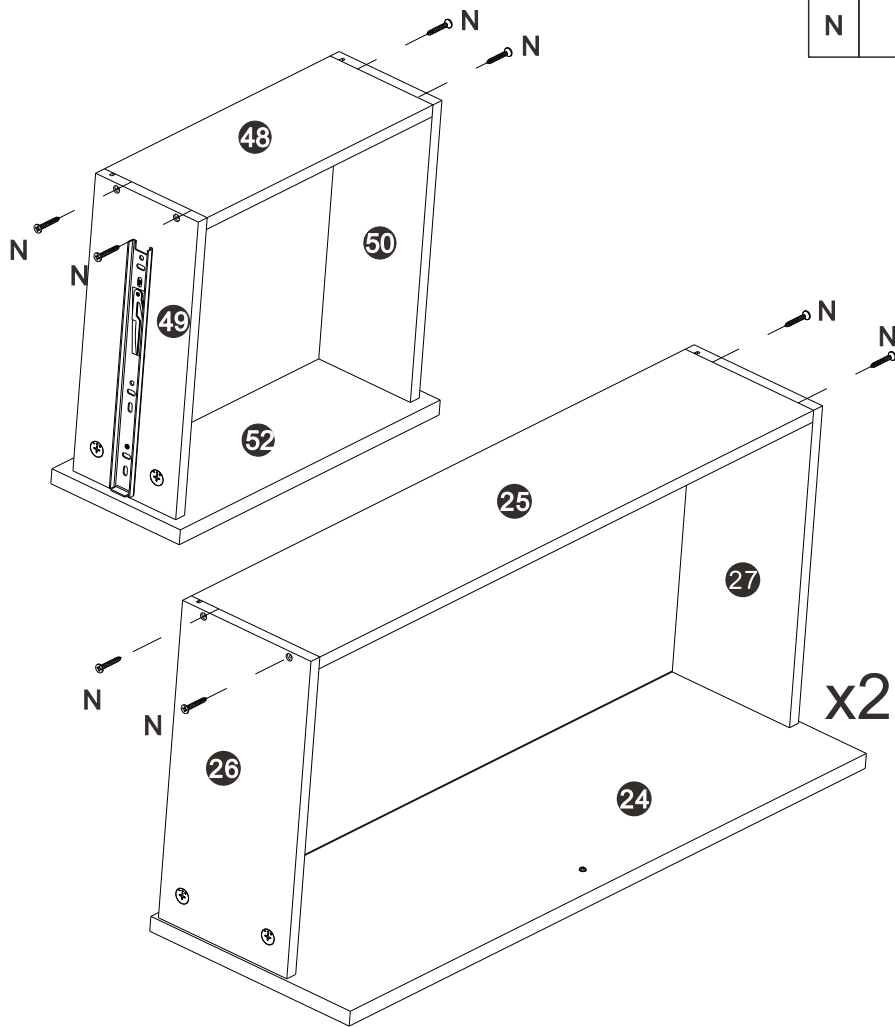


# Schritt 9

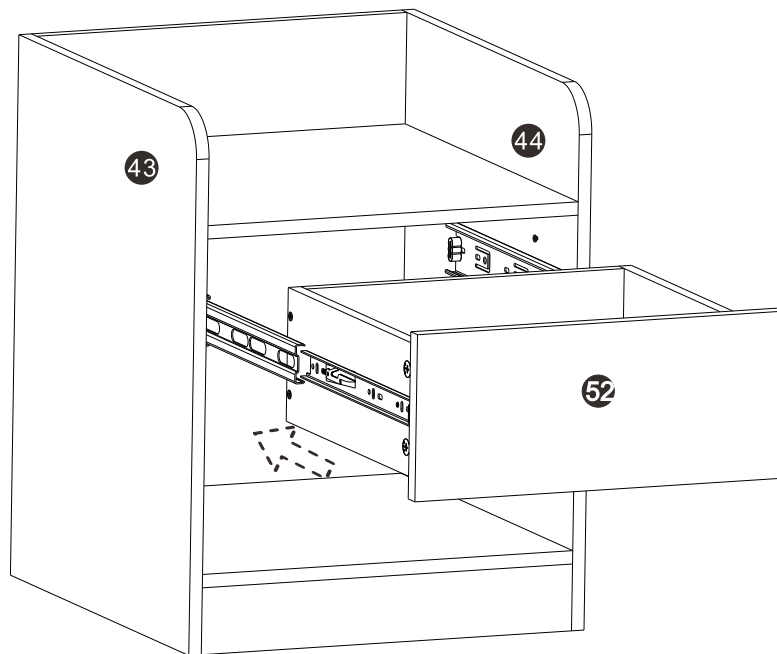
N

 M4x30


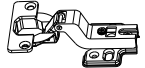

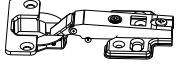

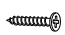
12

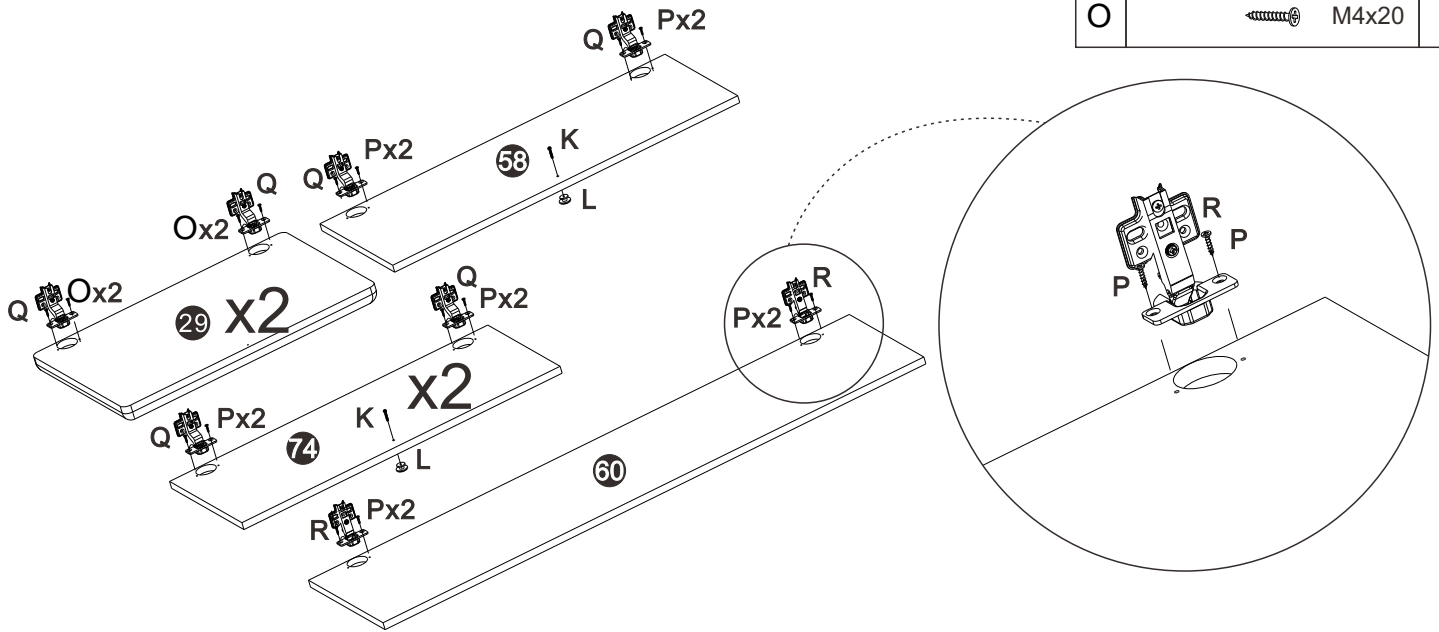


# Schritt 10




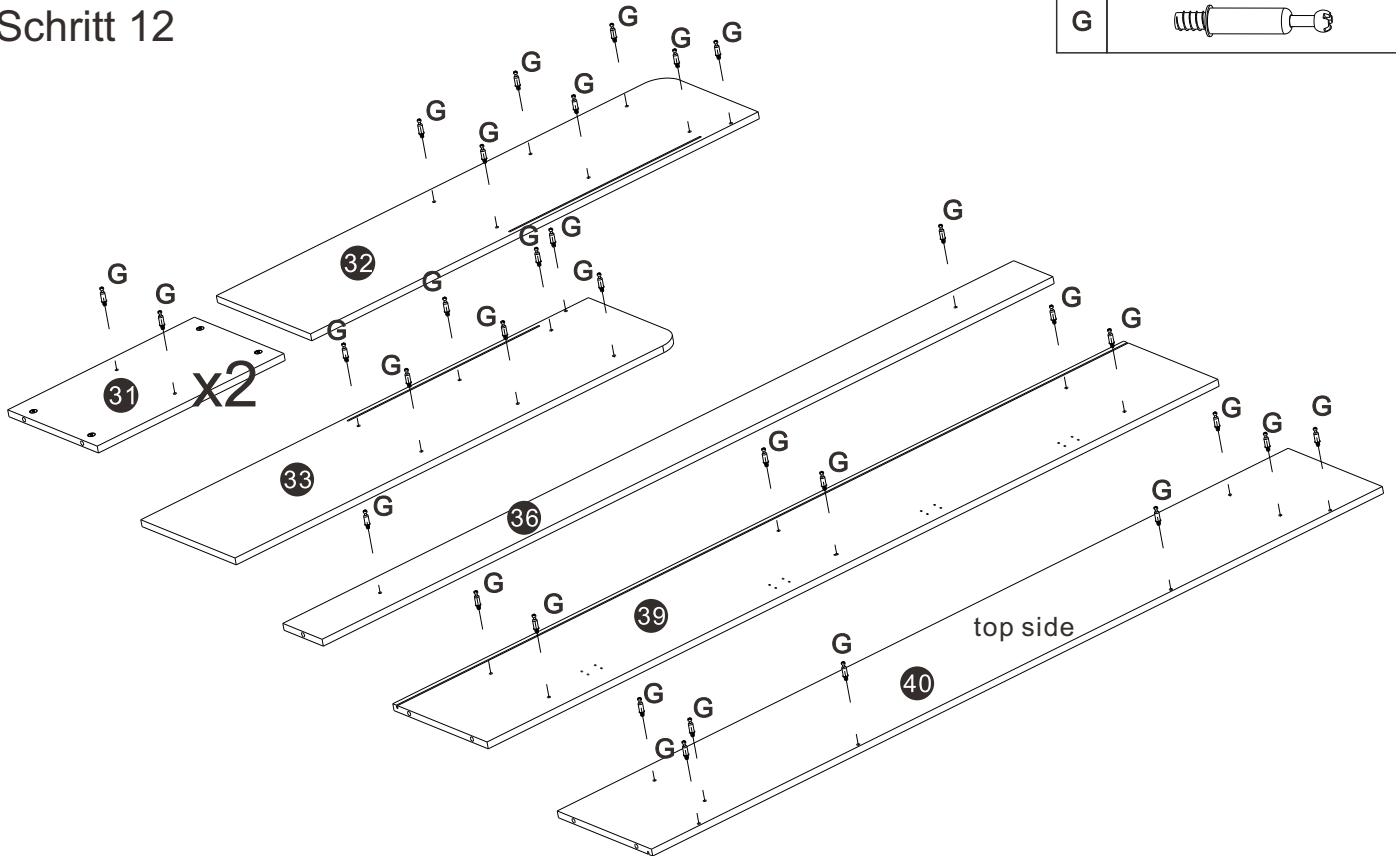
# Schritt 11

P		M3x12	16	Q		10
K		M4x16	3	R		2
L			3	O		8



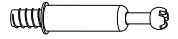
# Schritt 12

G			34
---	---	--	----

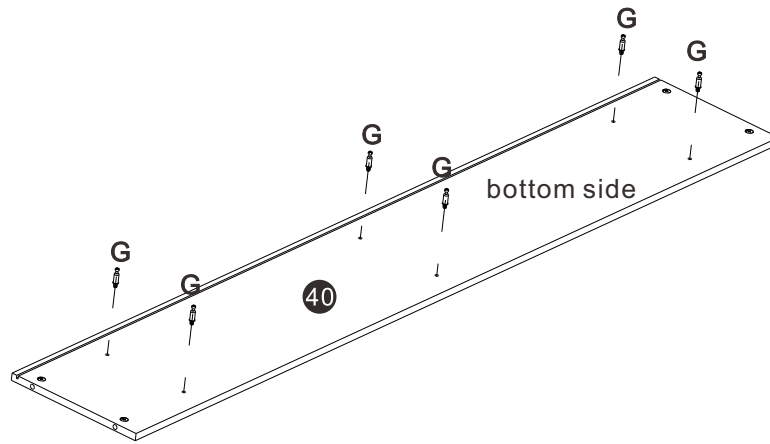


# Schritt 13

G



6

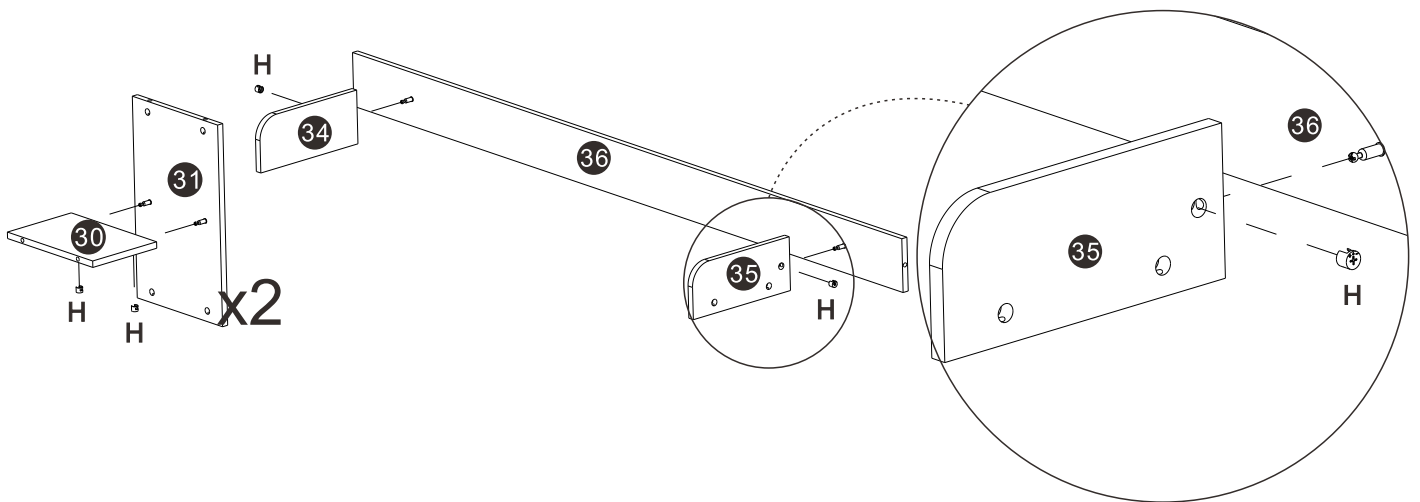


# Schritt 14

H



6

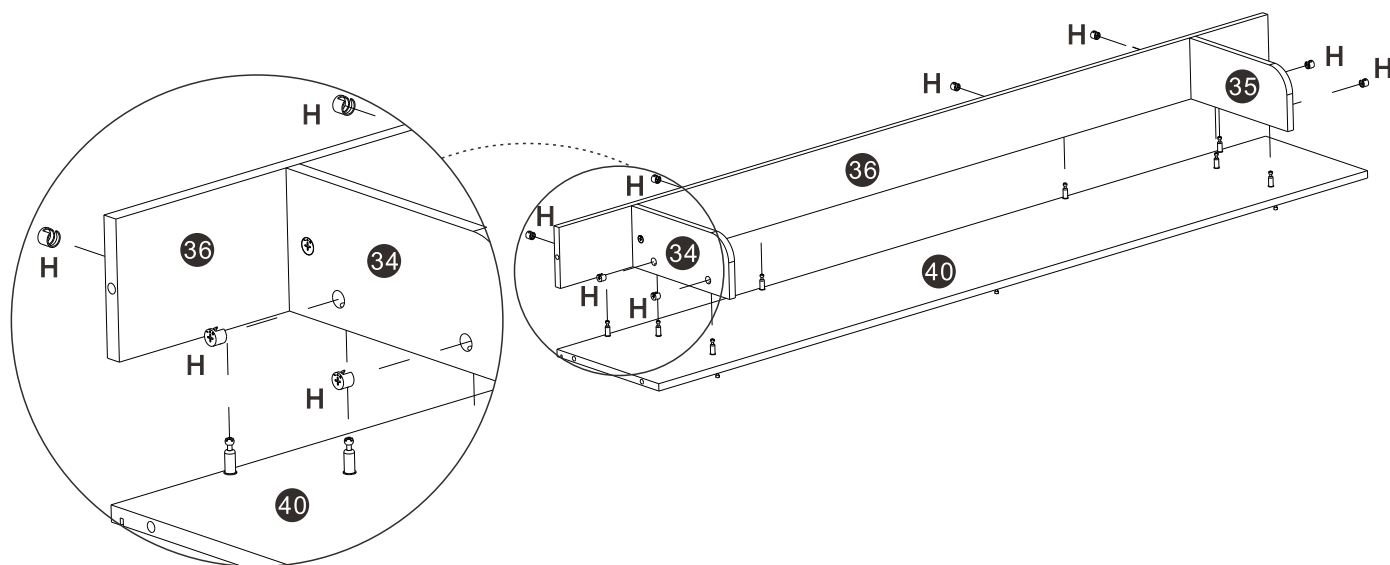


# Schritt 15

H



8

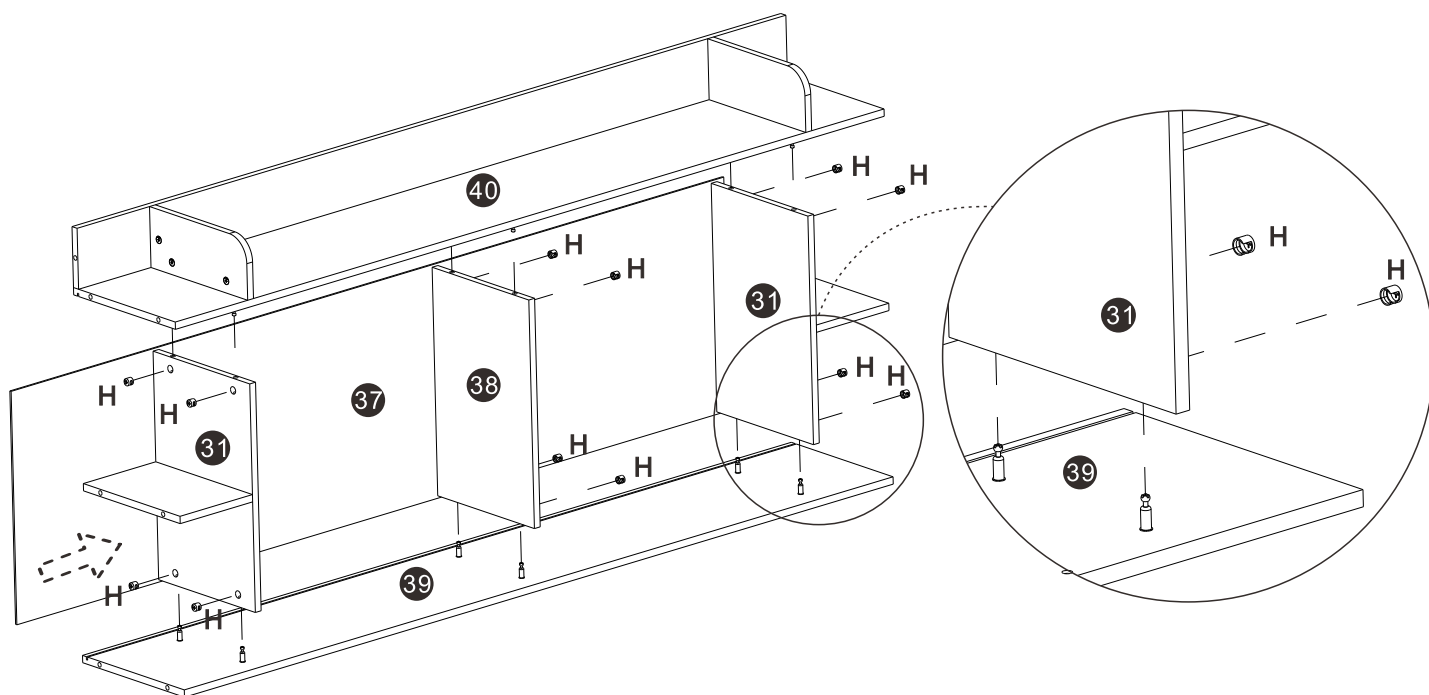


# Schritt 16

H



12

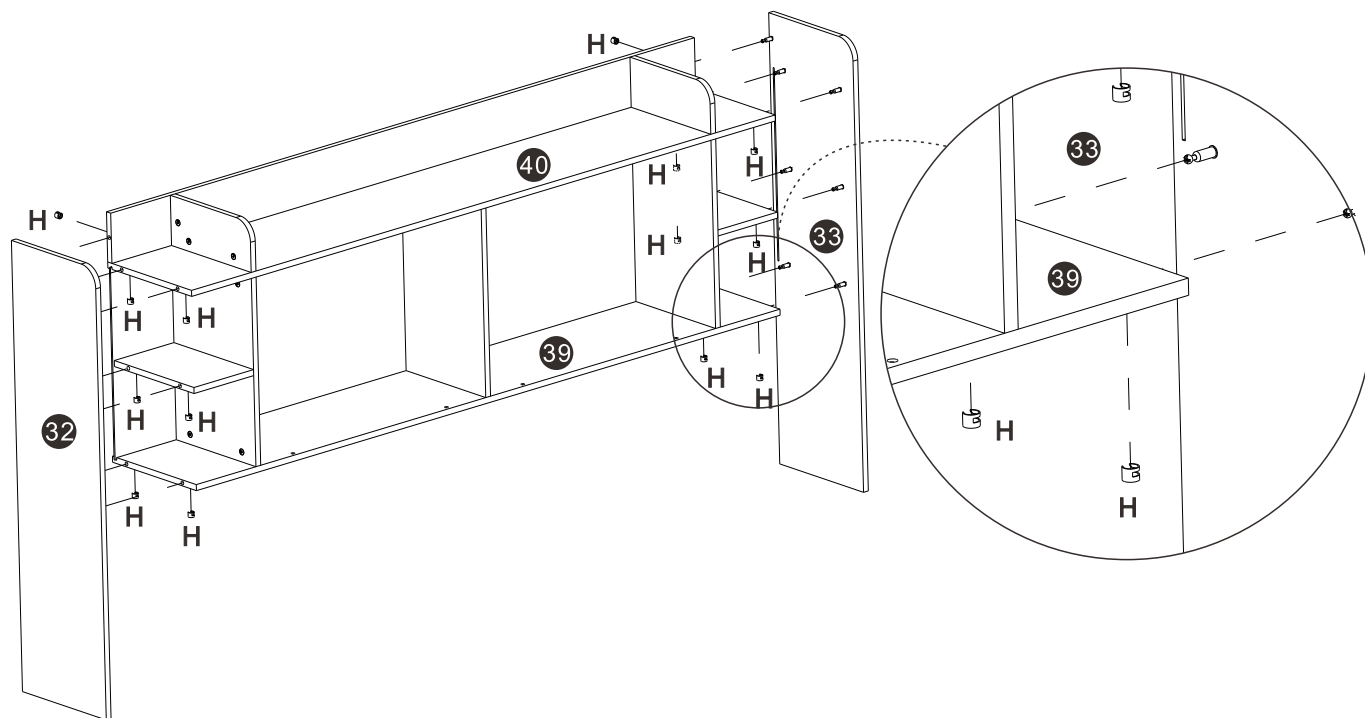


# Schritt 17

H



14



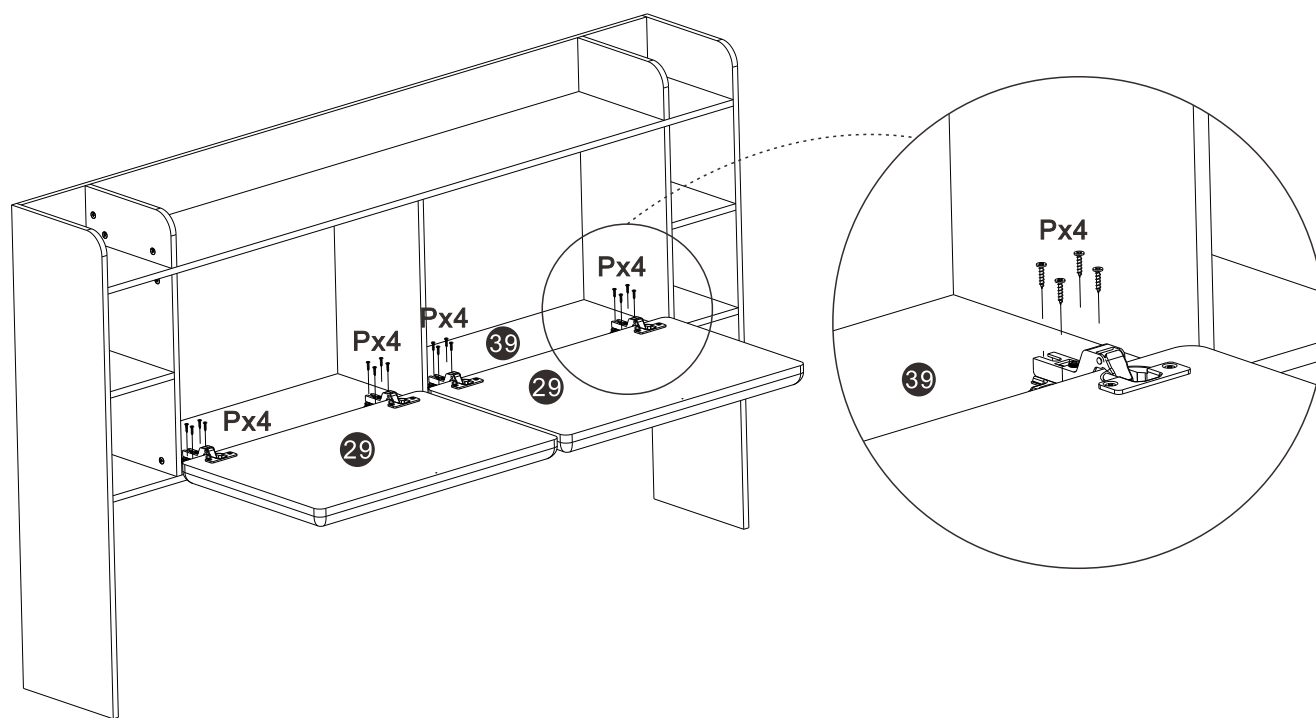
# Schritt 18

P

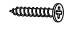




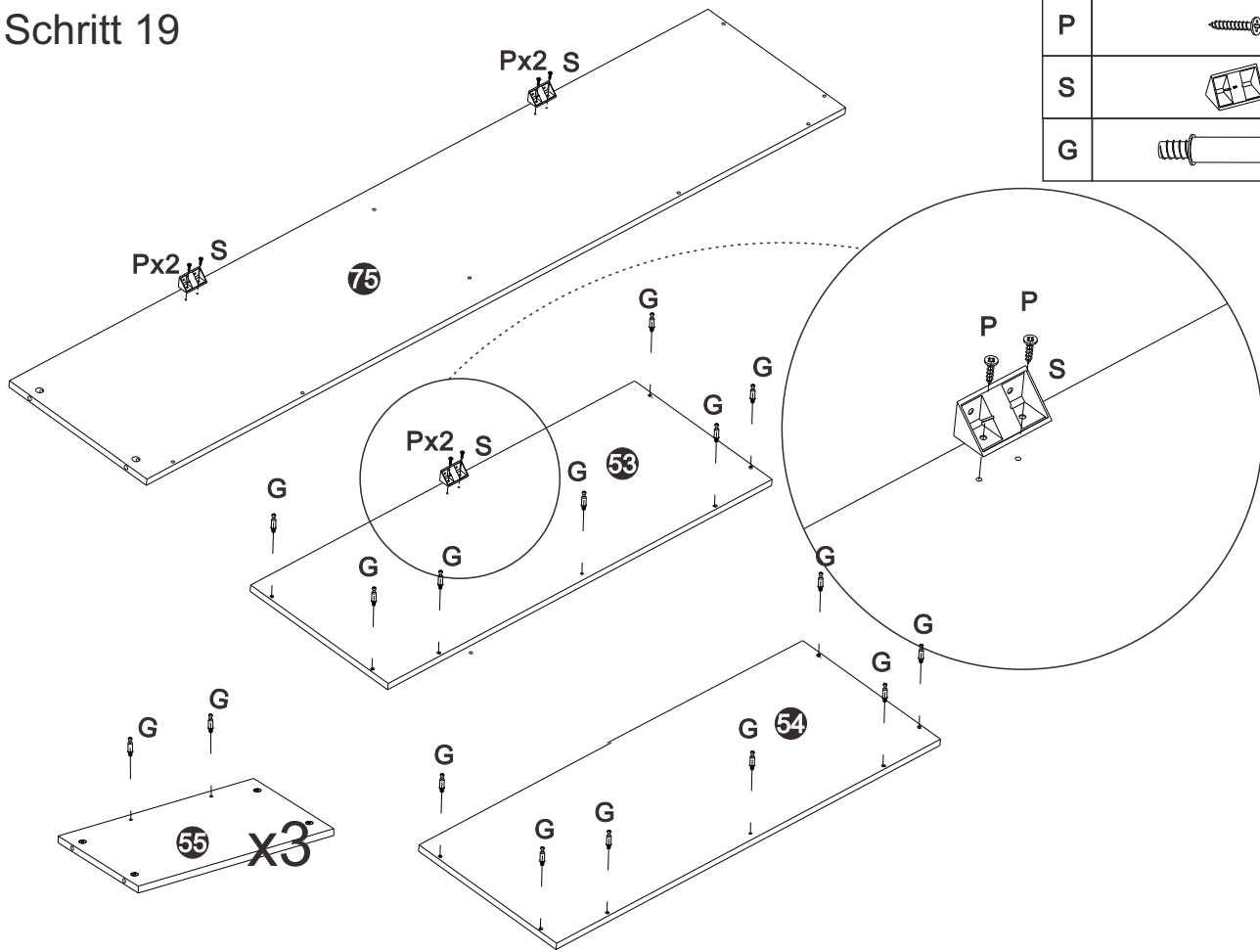
M3x12

16



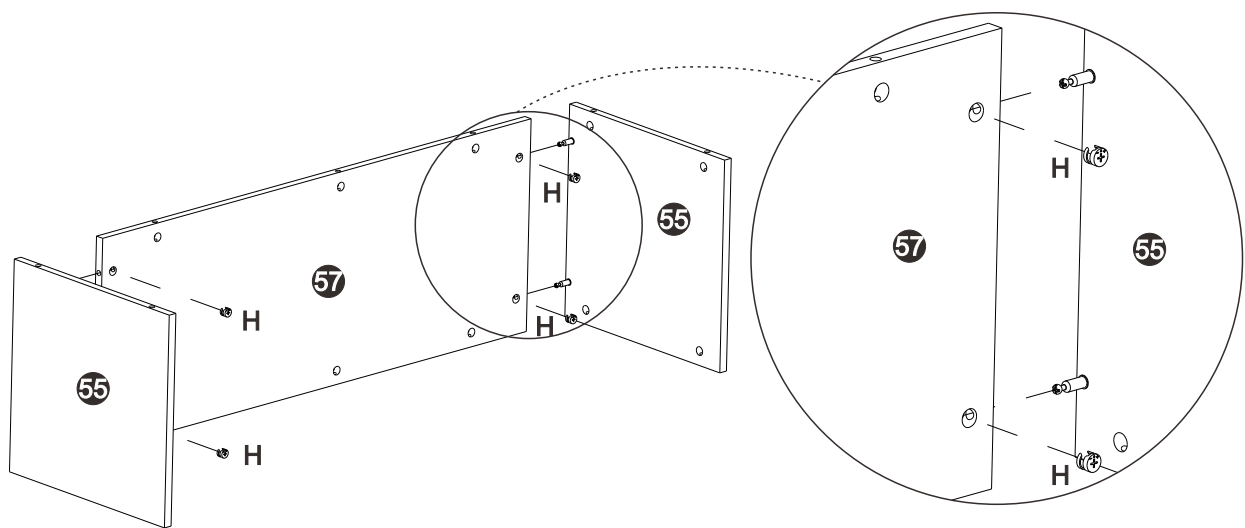
# Schritt 19

P	 M3x12	6
S		3
G		20



# Schritt 20

H		4
---	---	---



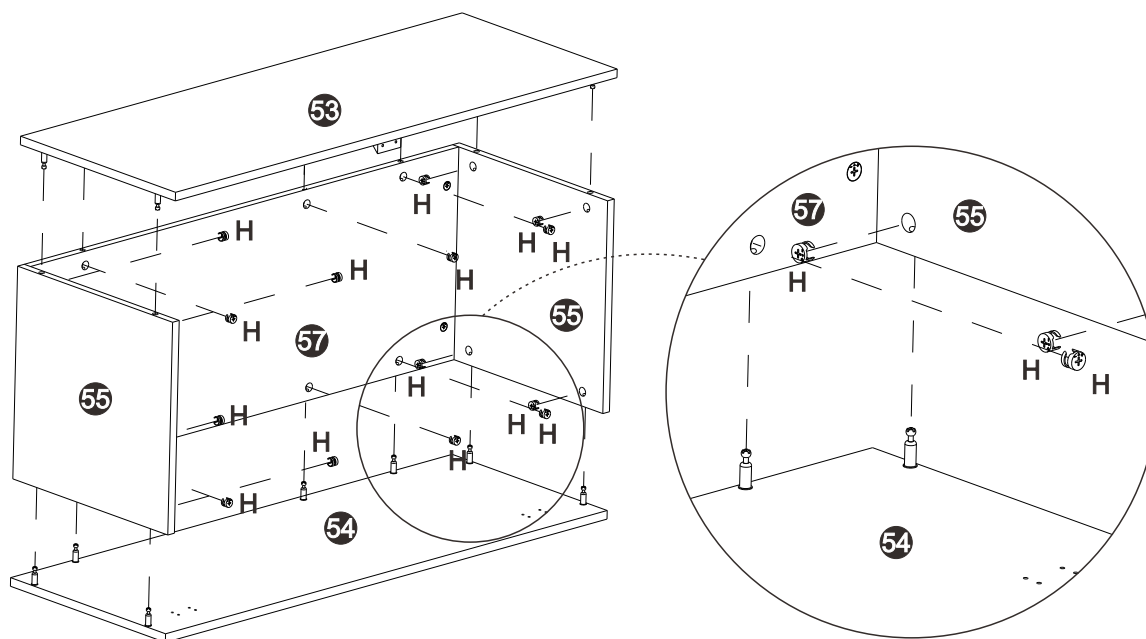


# Schritt 21

H



14



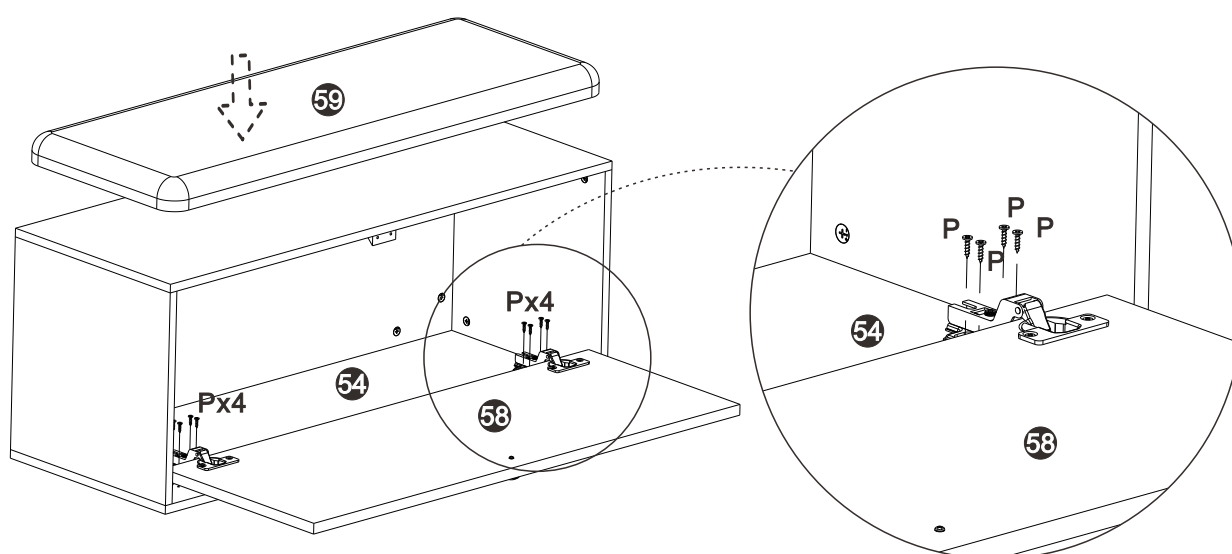
# Schritt 22

P



M3x12

8

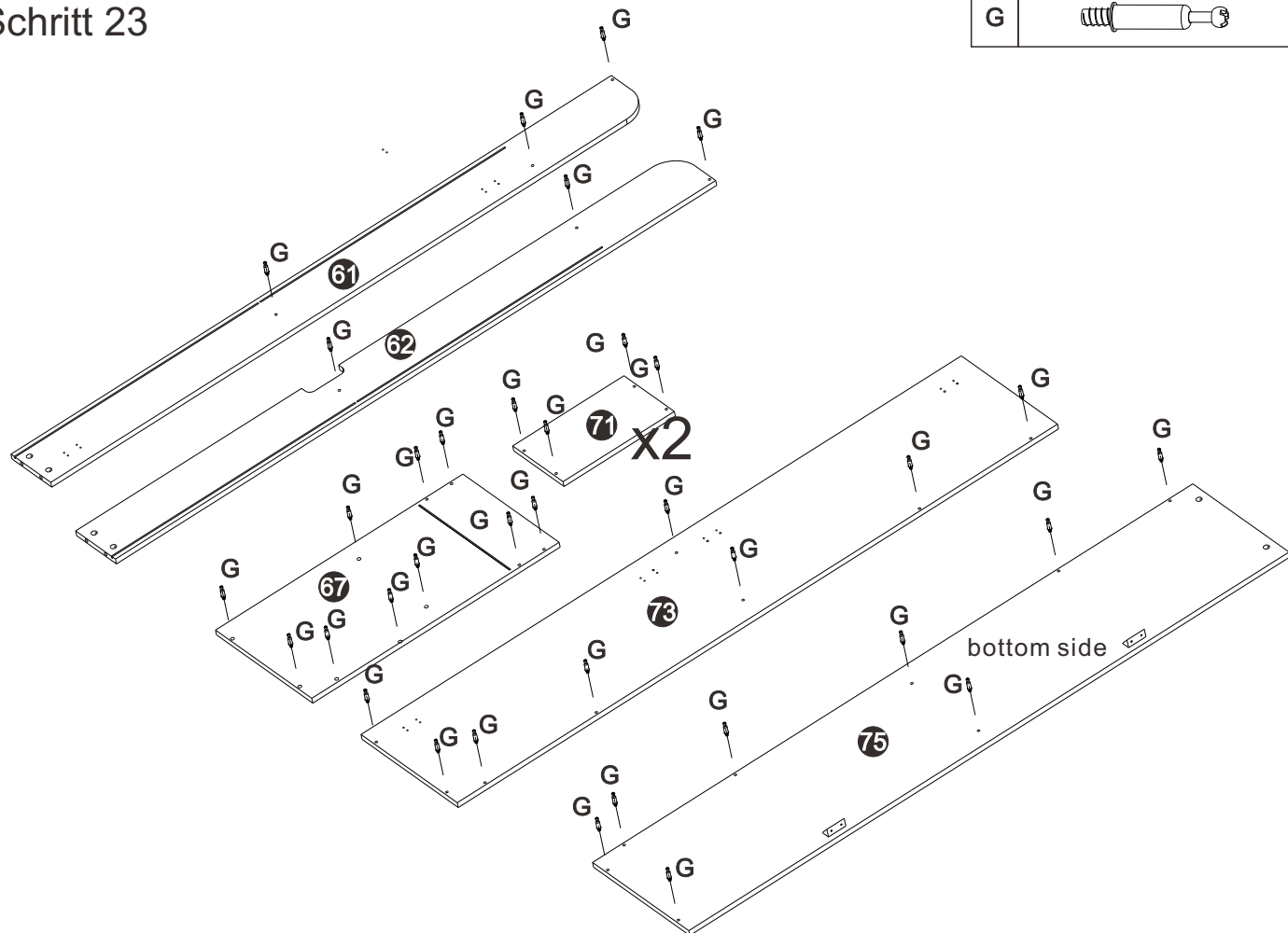


# Schritt 23

G



40

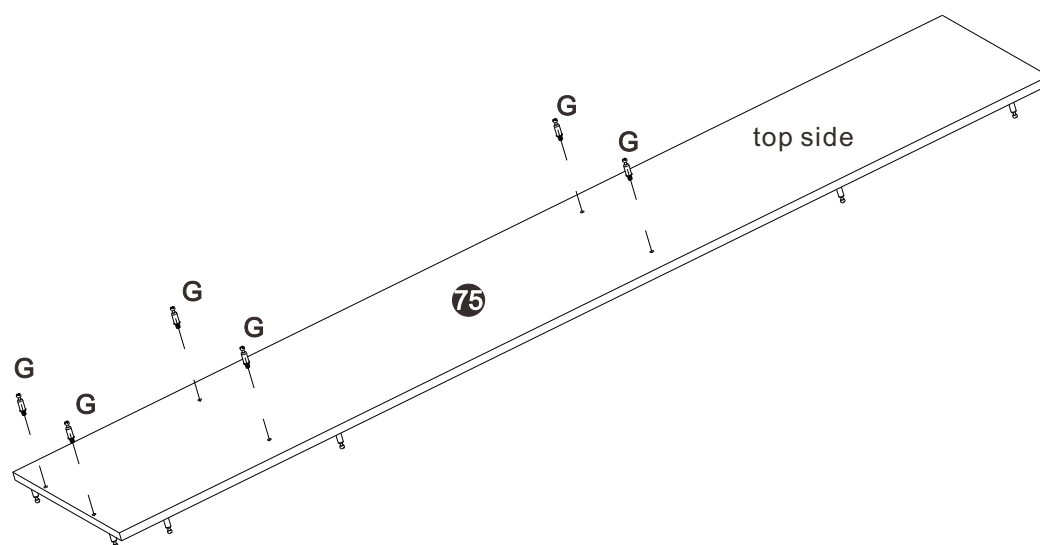


# Schritt 24

G



6

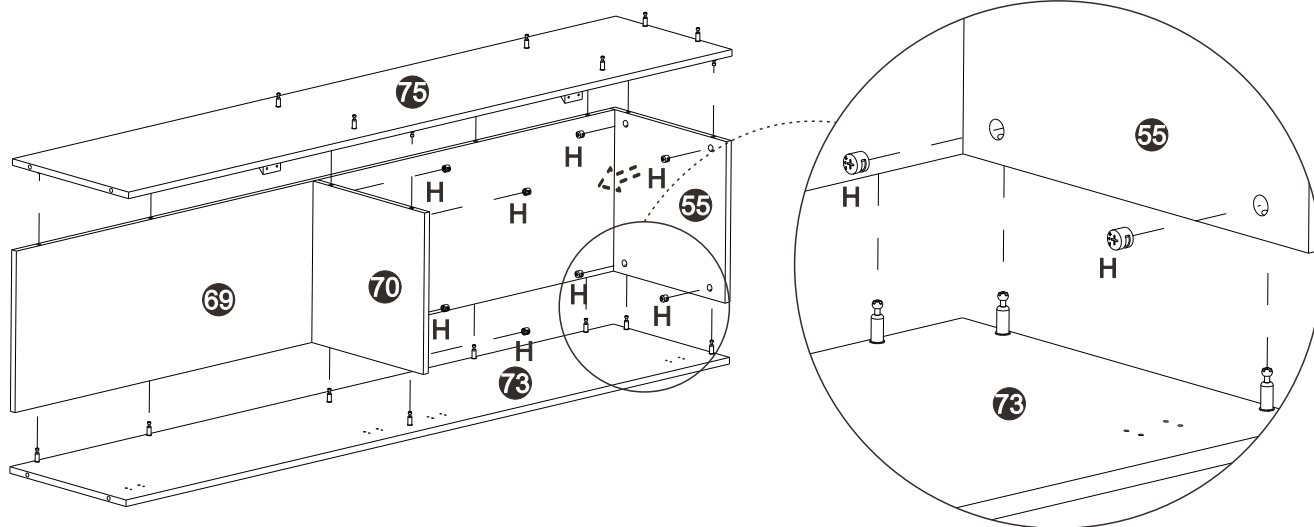


# Schritt 25

H



8

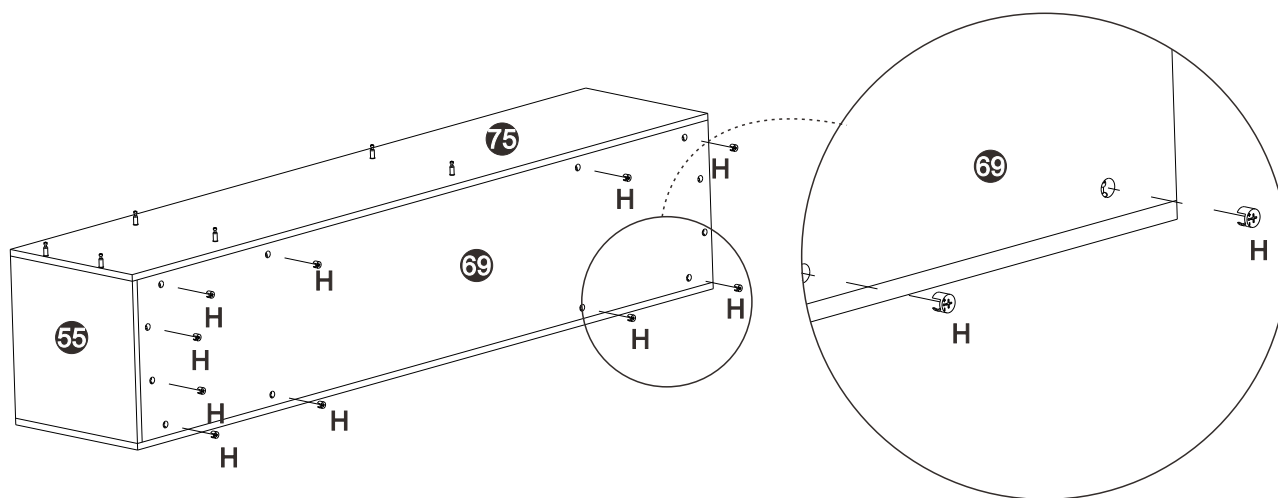


# Schritt 26

H



10

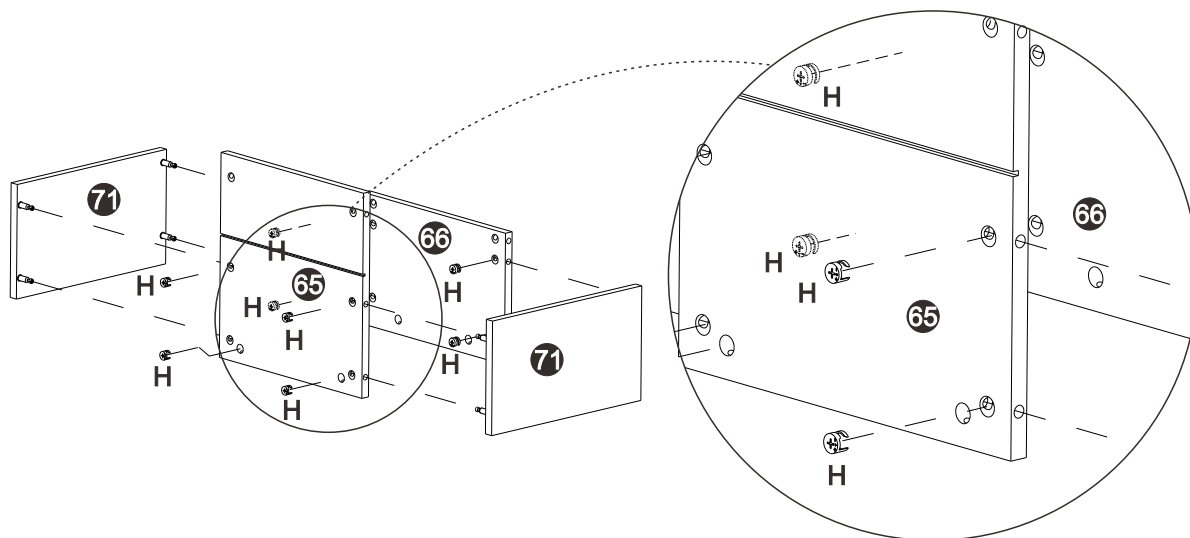


# Schritt 27

H



8

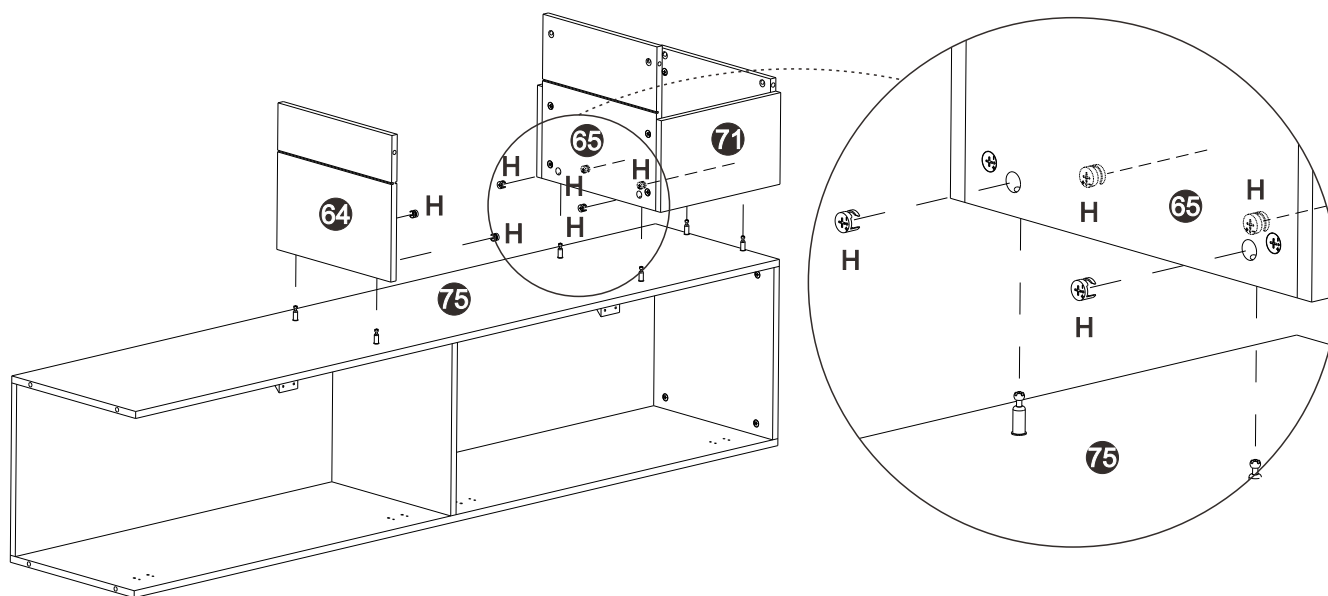


# Schritt 28

H



6

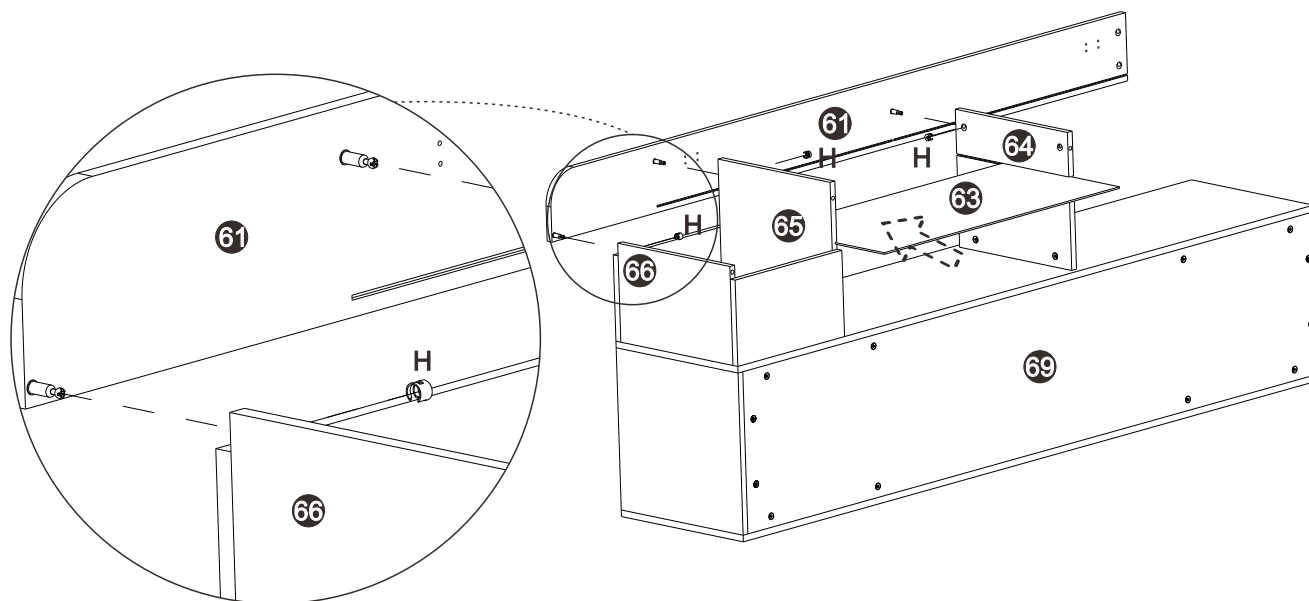


# Schritt 29

H



3

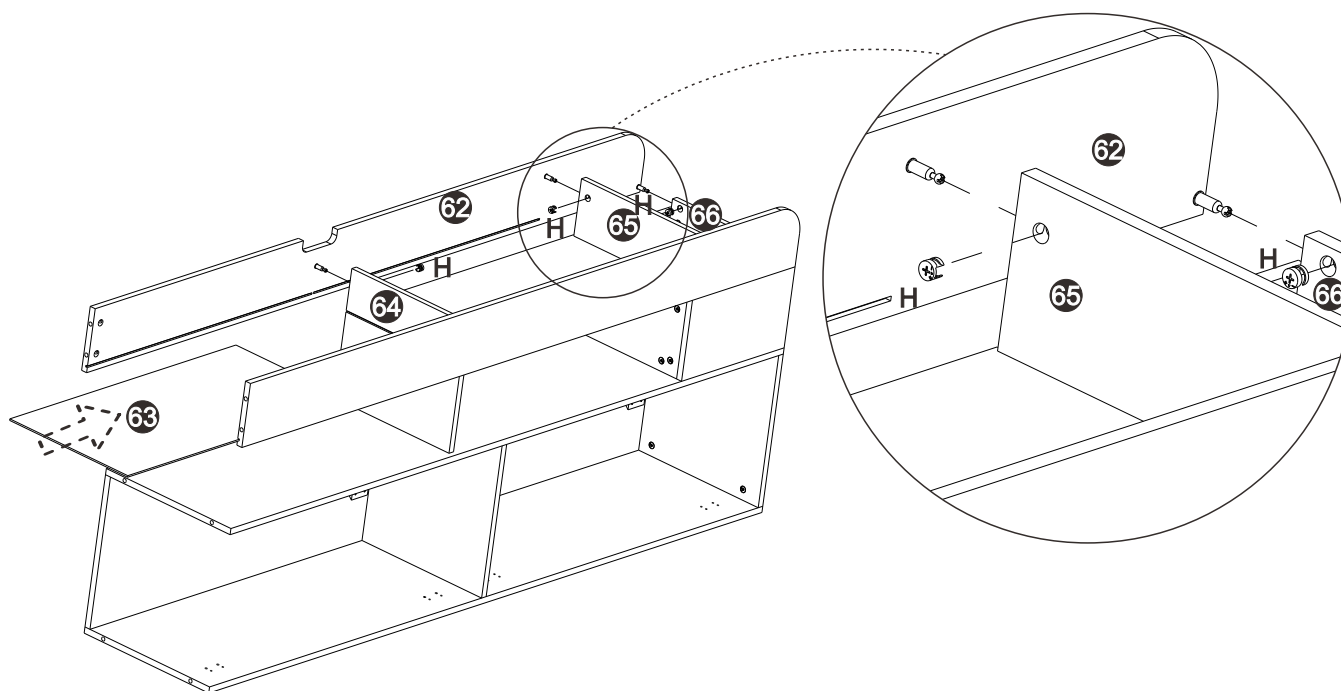


# Schritt 30

H



3

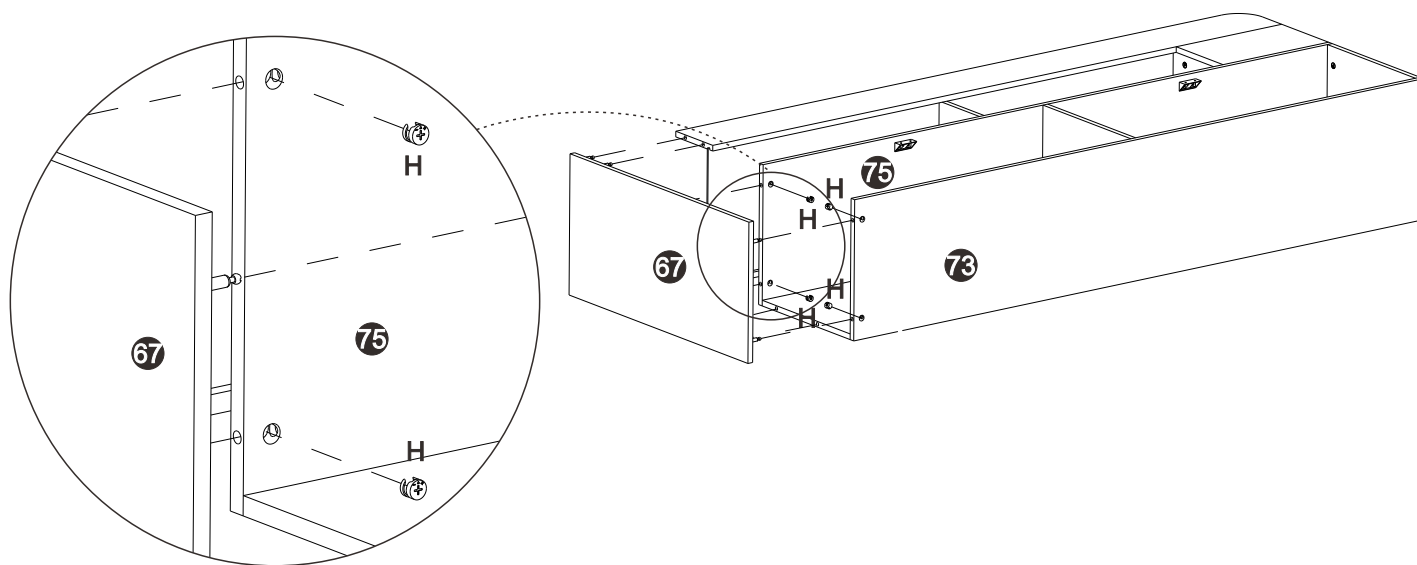


# Schritt 31

H



4

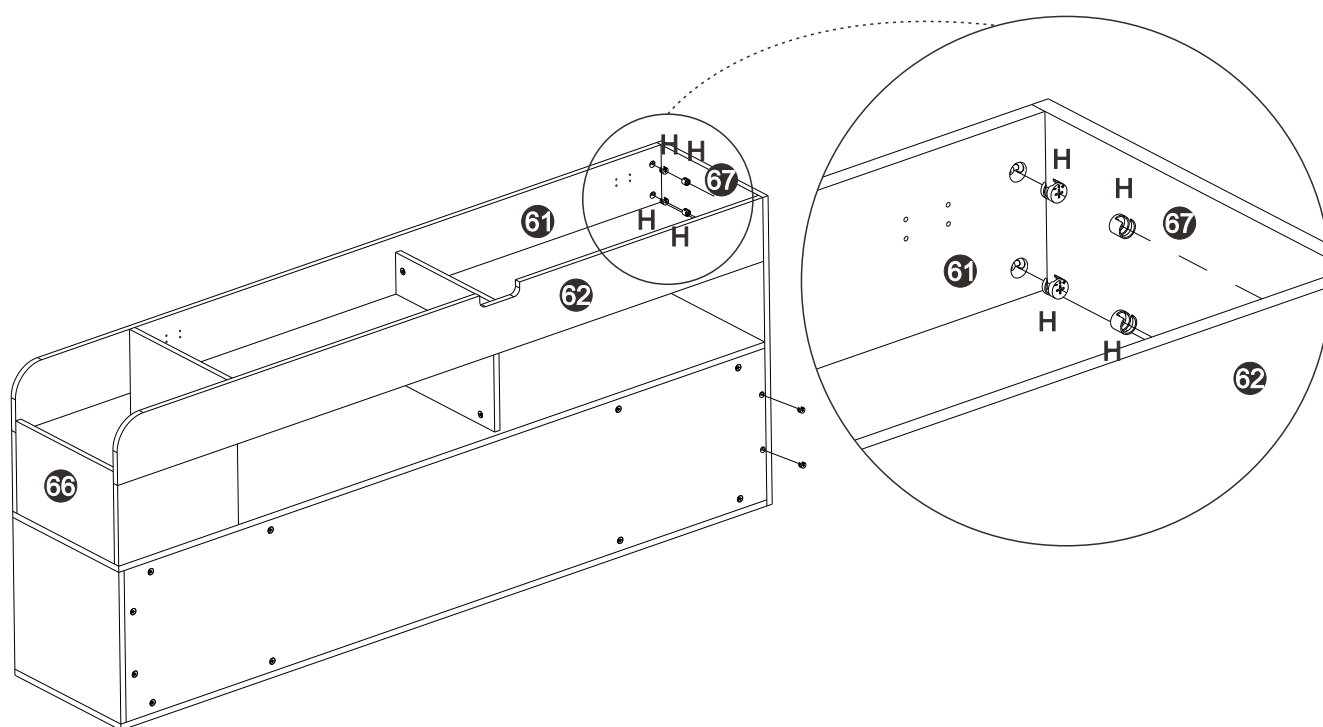


# Schritt 32

H



6

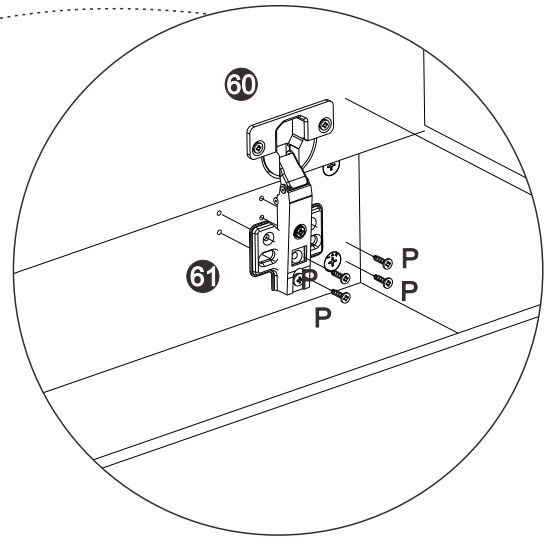
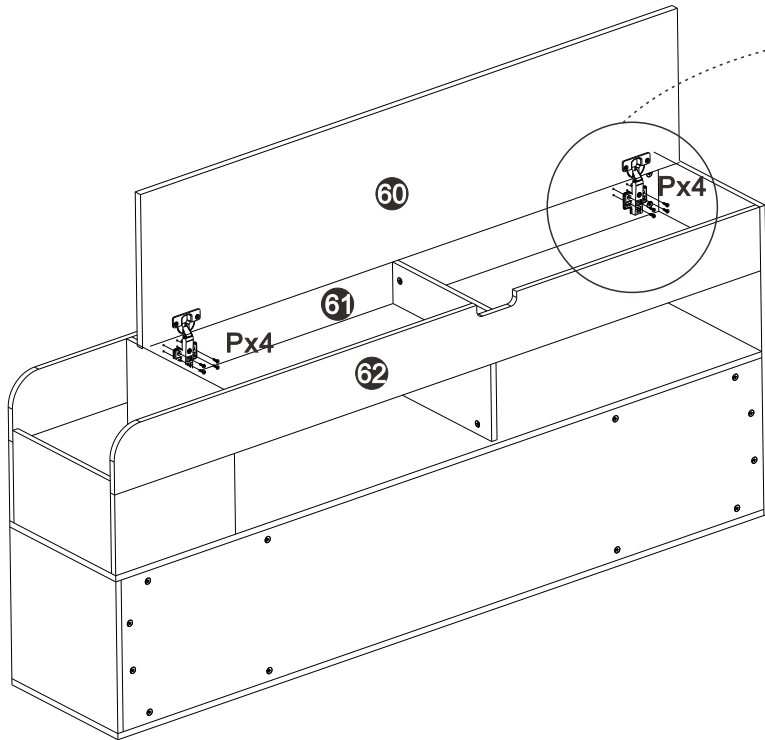


# Schritt 33

P

 M3x12

8

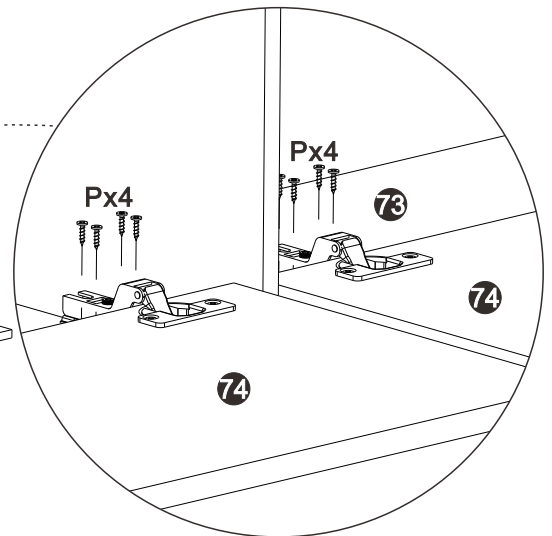
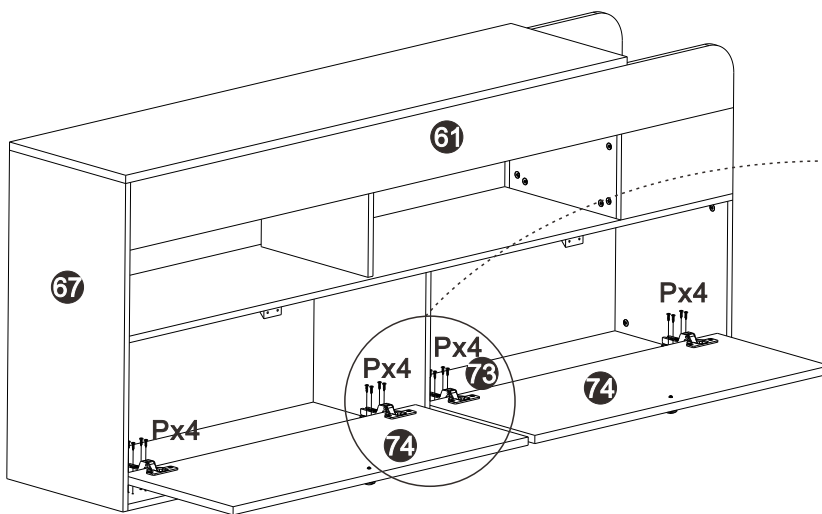


# Schritt 34



P

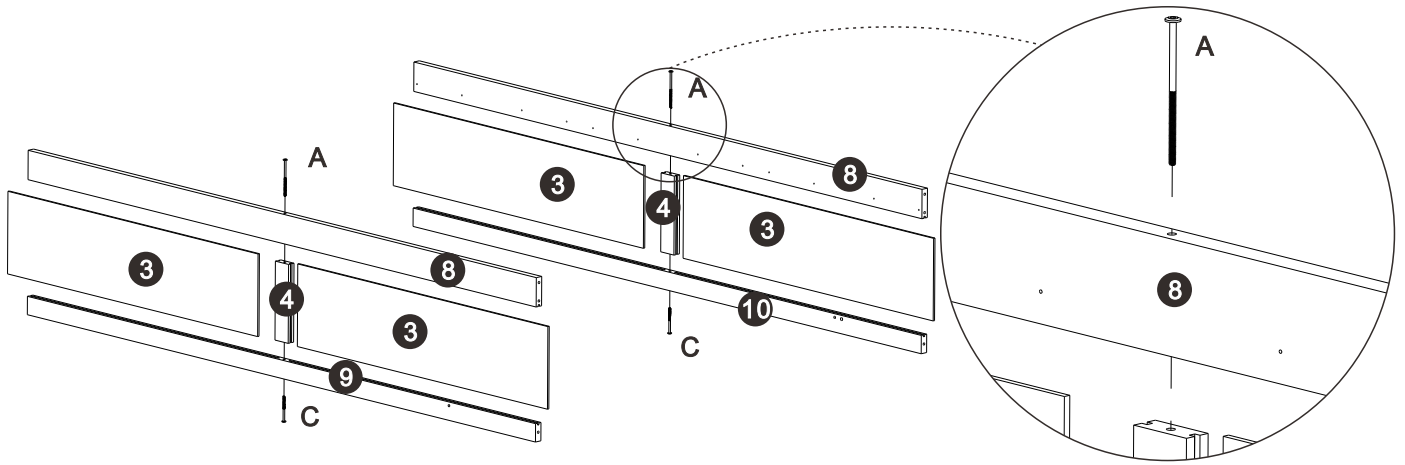
 M3x12

16




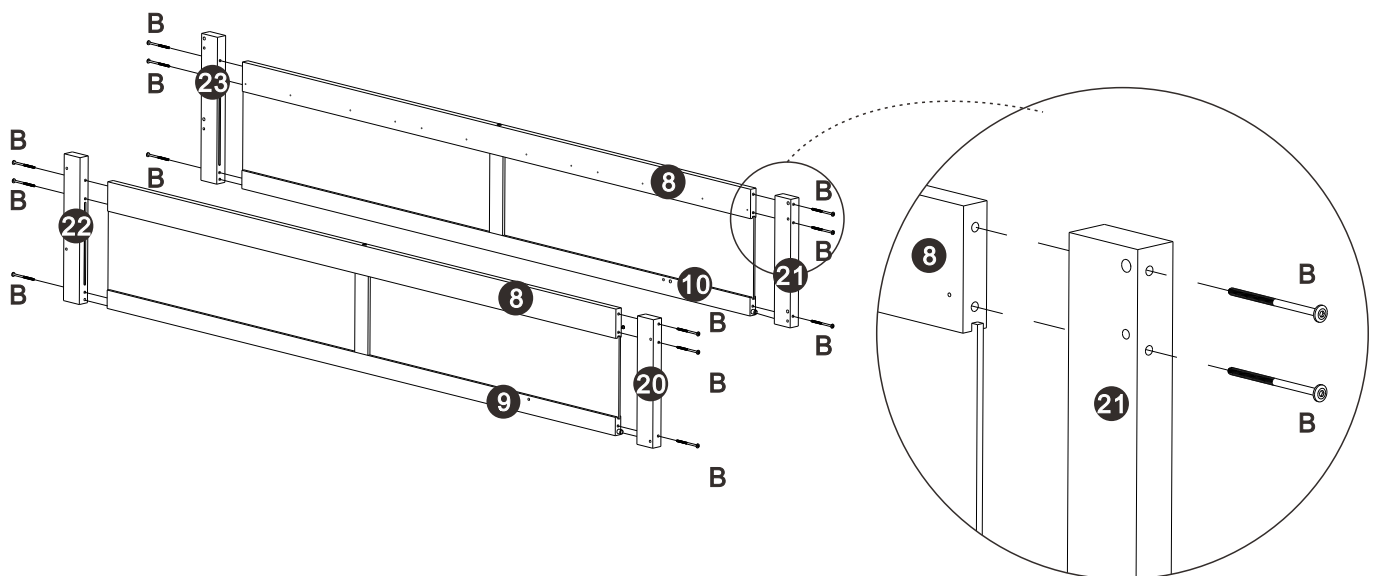
# Schritt 35

A		M6x100	2
C		M6x70	2



# Schritt 36

B		M6x80	12
---	---	-------	----



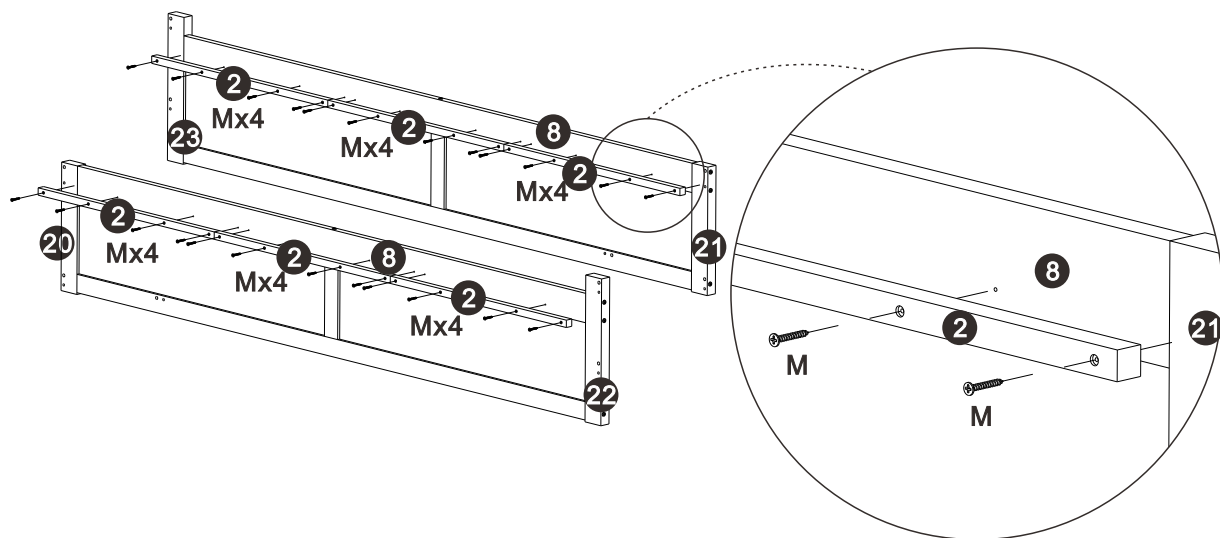


# Schritt 37

M

M4x35

24

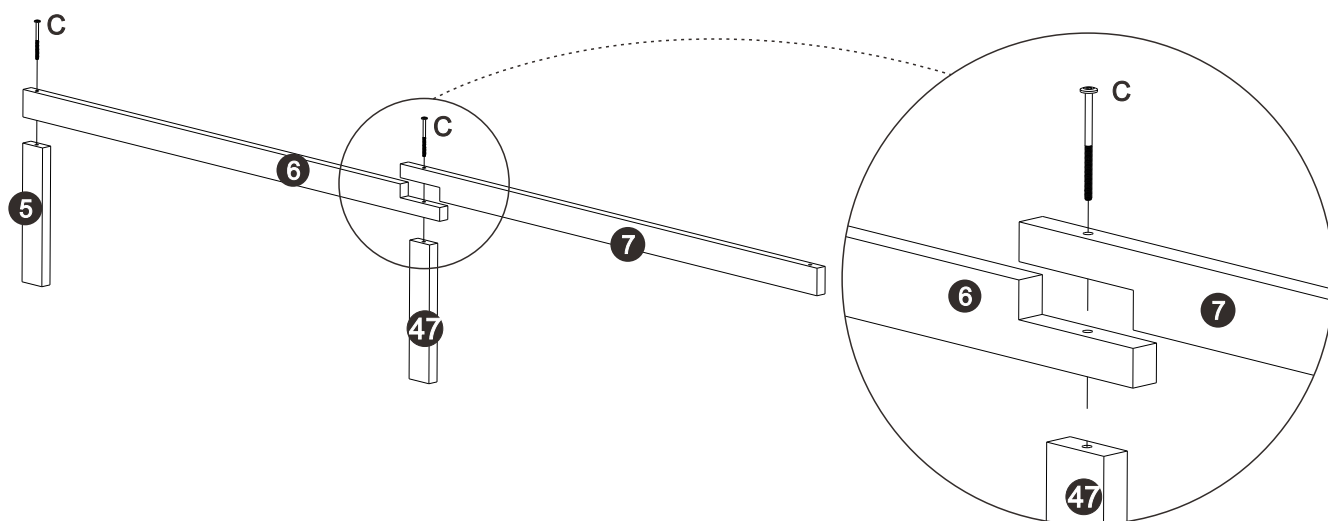


# Schritt 38



C

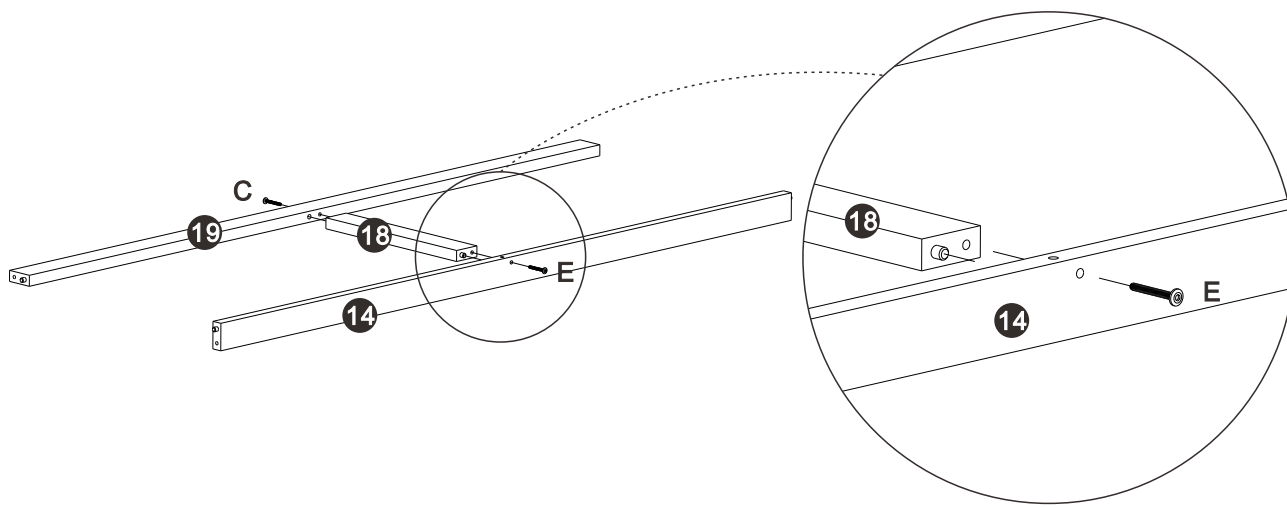
M6x70

2






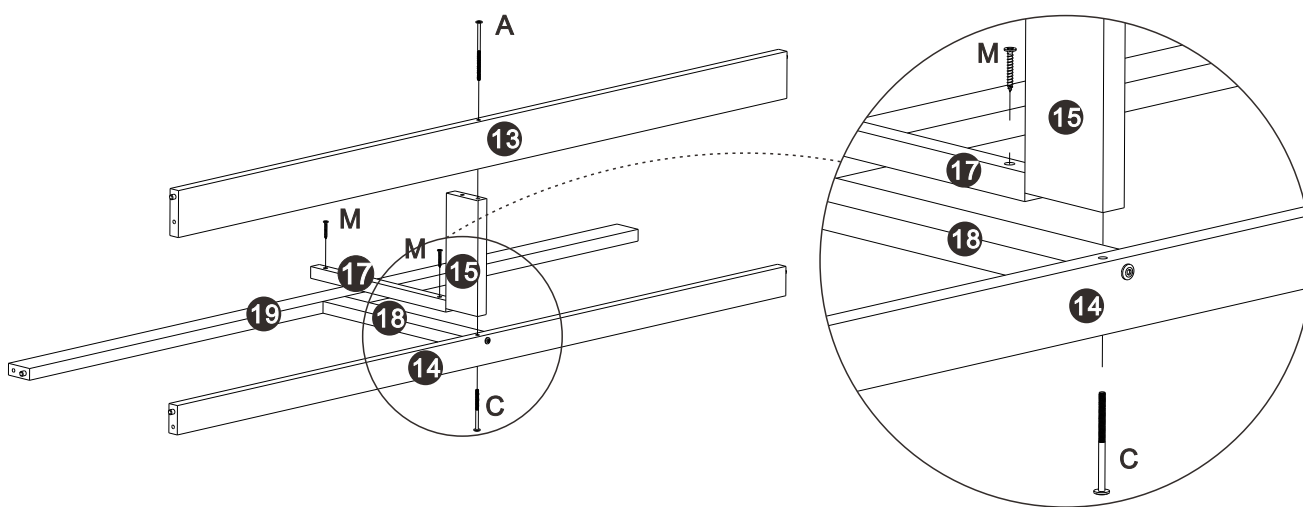
# Schritt 39

E		M6x40	1
C		M6x70	1





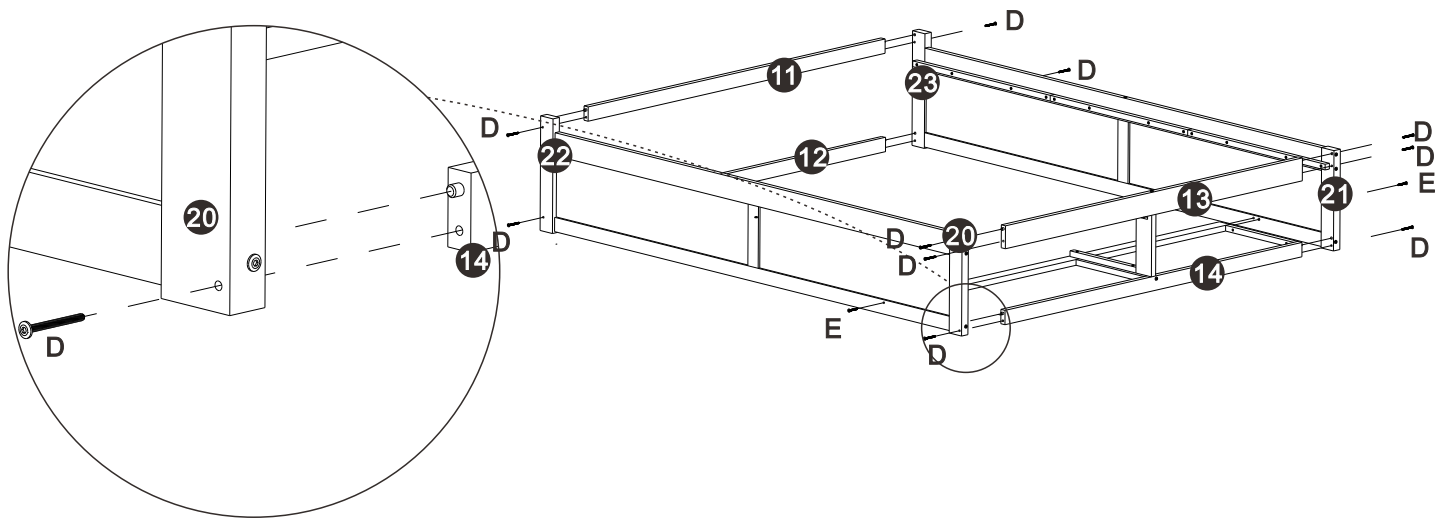
# Schritt 40

A		M6x100	1
C		M6x70	1
M		M4x35	2





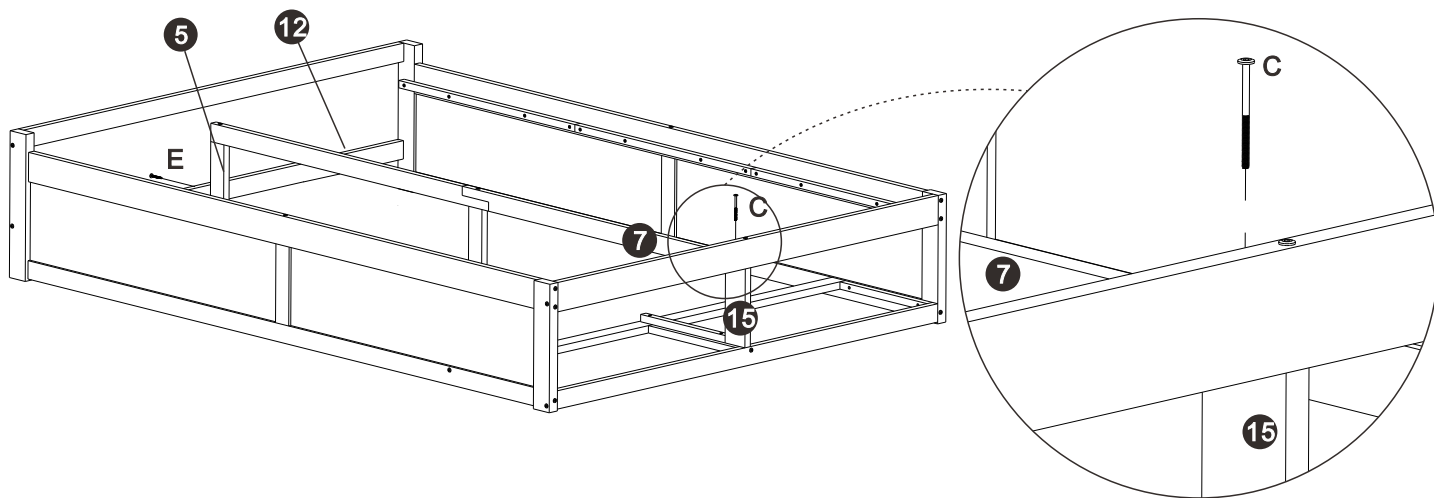
# Schritt 41

D		M6x50	10
E		M6x40	2



# Schritt 42

C		M6x70	1
E		M6x40	1

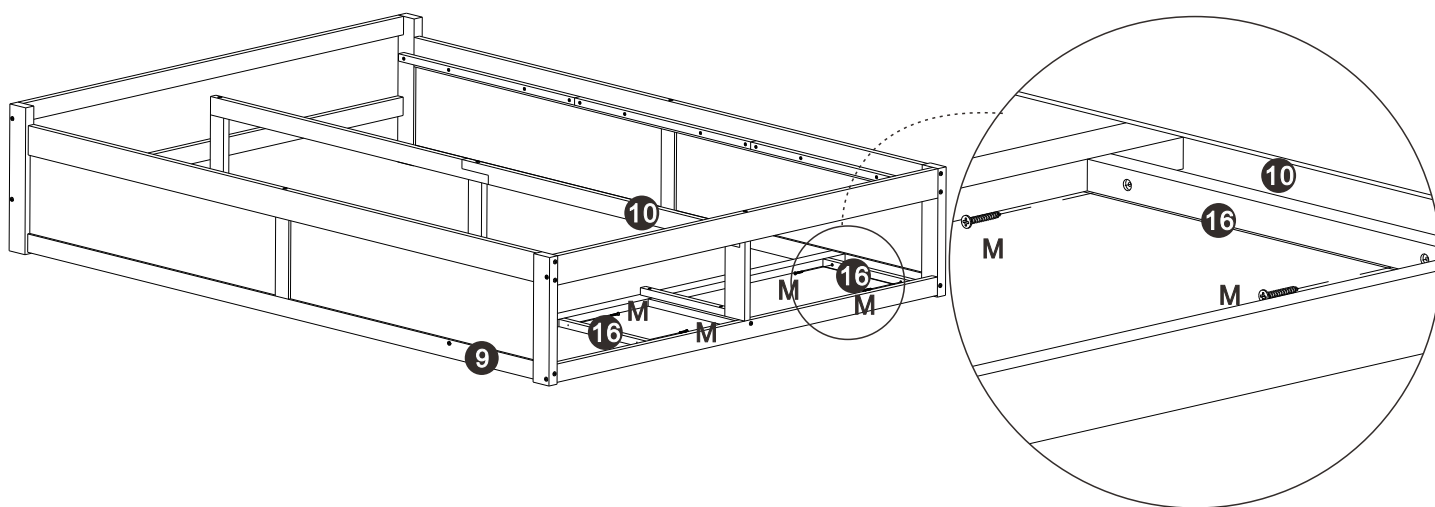


# Schritt 43

M

M4x35

4

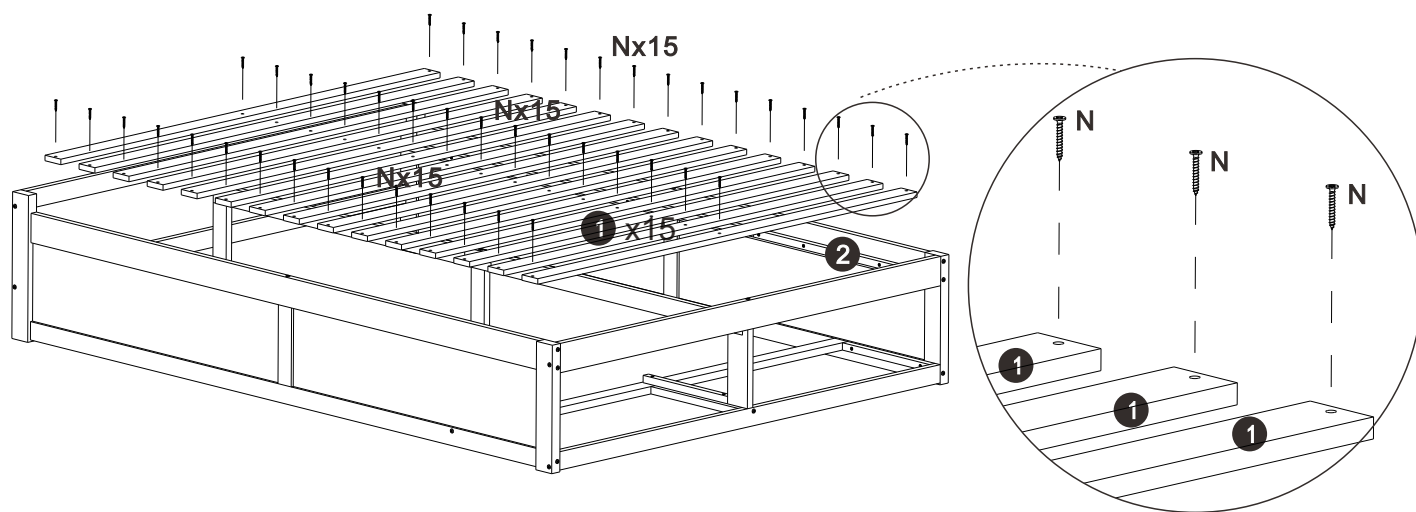


# Schritt 44

N

M4x30

45

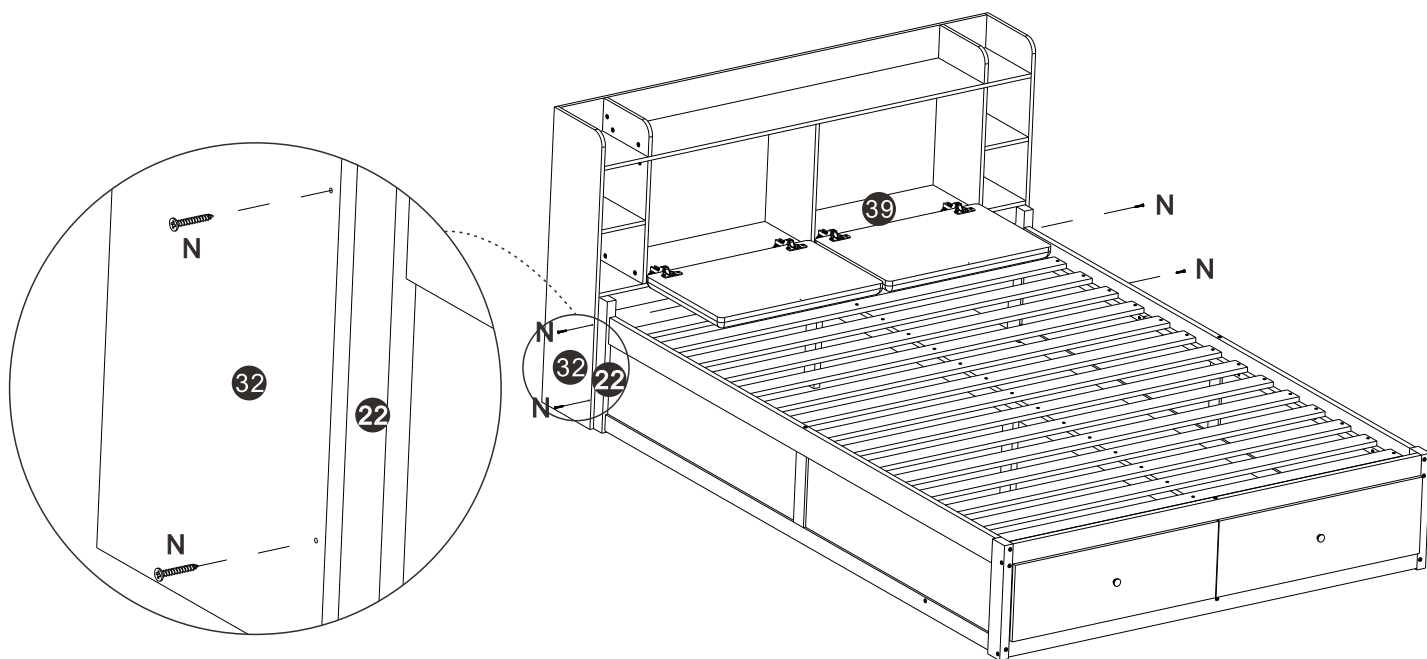


# Schritt 45

N

M4x30

4



# Schritt 46

