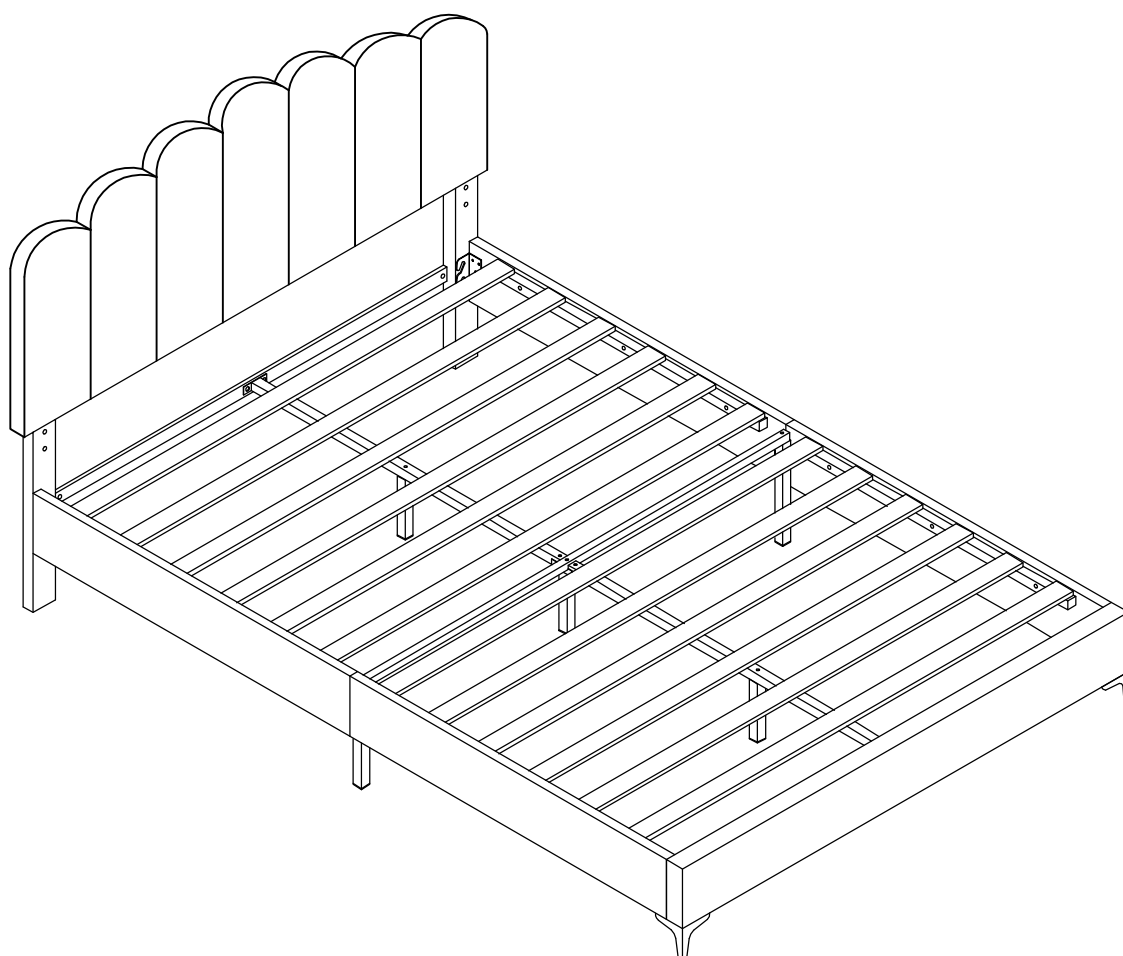


Instruction Manual



Upholstered Bed Frame

FULL SIZE

EN

Thank you for purchase on our products. Please contact us if you have difficulty with assembly or need replacement parts. Our customer service is here to assist you. Please attach your User Name or Order ID so that we can assist you better.

WARNING

Serious or fatal injury may occur from unexpected assembly or use.

1. During the assembly process, keep all parts away from babies or children.
2. Use of tip-over restraints may only reduce, but not eliminate the risk of tip-over.
3. Unless specially designed to accommodate, do not set heavy objects on top of this product.
4. Place the heaviest items on the lowest shelf.
5. Never allow children to climb or bang on drawers, doors or shelves.

DE

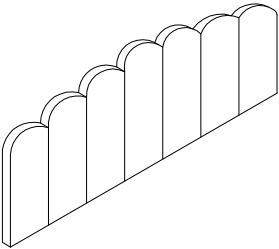
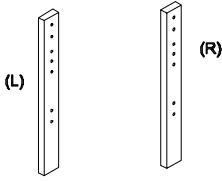
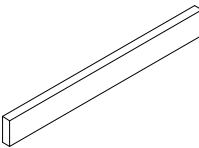
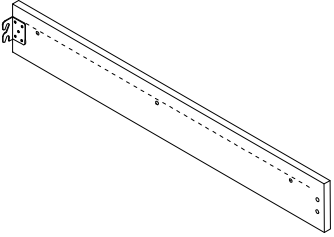
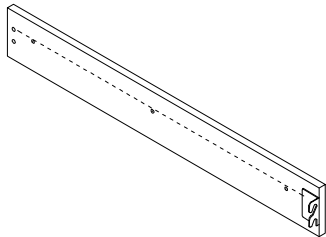
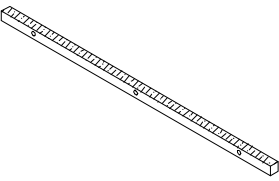
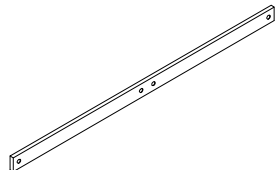
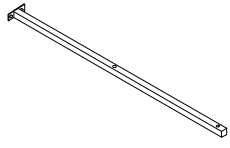
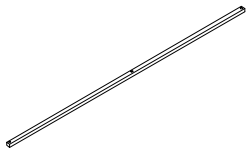
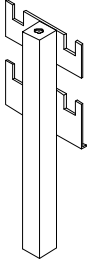
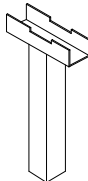

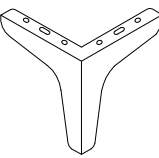
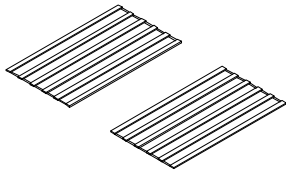
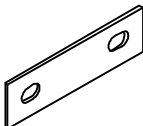
Vielen Dank für Ihren Kauf von uns Produkten. Bitte kontaktieren Sie uns, wenn Sie Probleme mit Montage haben oder Ersatzteile benötigen. Wir Kundenservice ist für Sie da. Bitte geben Sie Ihren Benutzernamen oder Ihre Bestellnummer an, damit wir Sie besser unterstützen können.

WARNUNG

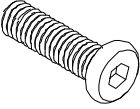
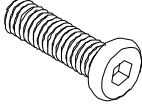
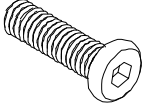
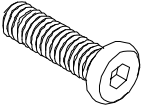
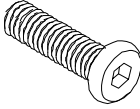
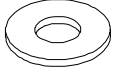
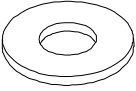

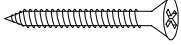
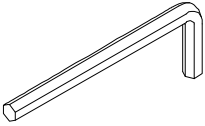
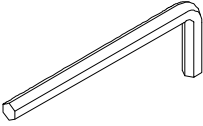
Bei unerwarteter Montage oder Verwendung können schwere oder tödliche Verletzung auftreten.

1. Legen Sie in den Montageprozess alle Teile weg von Babys oder Kindern.
2. Die Verwendung von Kippsicherungen kann die Gefahr eines Kippens nur verringern, jedoch nicht beseitigen.
3. Setzen Sie bitte keine schweren Gegenstände auf dieses Produkt, es sei denn, dass das Produkt speziell für die Unterbringung konzipiert wird.
4. Legen Sie bitte die schwersten Gegenstände auf das unterste Regal.
5. Erlauben Sie nie Kindern, auf Schubladen, Türen oder Regale zu klettern oder zu knallen.

Assembly Steps(EN)

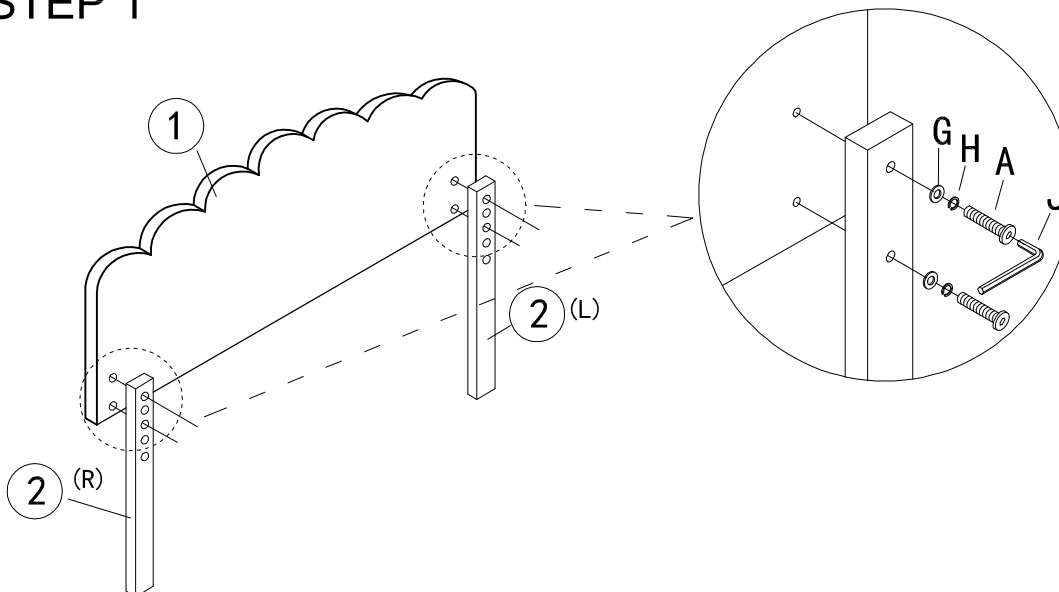
<p>① Headboard</p>  <p>1PC</p>	<p>② HB Leg</p>  <p>2PCS</p>	<p>③ Footboard</p>  <p>1PC</p>
<p>④ Side rail A</p>  <p>2PCS</p>	<p>⑤ Side rail B</p>  <p>2PCS</p>	<p>⑥ Side Rail Support</p>  <p>4PCS</p>
<p>⑦ HB Support Rail</p>  <p>1PC</p>	<p>⑧ Center support rail</p>  <p>2PCS</p>	<p>⑨ Center crossband</p>  <p>1PC</p>
<p>⑩ Side Rail Feet</p>  <p>2PCS</p>	<p>⑪ Center Support Leg</p>  <p>1PC</p>	<p>⑫ Support Leg</p>  <p>2PCS</p>
<p>⑬ HF Leg</p>  <p>2PCS</p>	<p>⑭ Slat</p>  <p>2Set</p>	<p>⑮ HB Metal Plate</p>  <p>2PCS</p>





Assembly Steps(EN)

<p>A</p>  <p>5/16*55mm 4PCS</p>	<p>B</p>  <p>5/16*25mm 16+1PCS</p>	<p>C</p>  <p>5/16*40mm 7PCS</p>
<p>D</p>  <p>1/4*38mm 12+1PCS</p>	<p>E</p>  <p>1/4*15mm 12+1PCS</p>	<p>F</p>  <p>1/4*16mm 24+2PCS</p>
<p>G</p>  <p>5/16*19mm 27+1PCS</p>	<p>H</p>  <p>5/16*13mm 27+1PCS</p>	<p>I</p>  <p>M4*25mm 8+1PCS</p>
<p>J</p>  <p>5/16*100mm 1PC</p>	<p>K</p>  <p>1/4*100mm 1PC</p>	

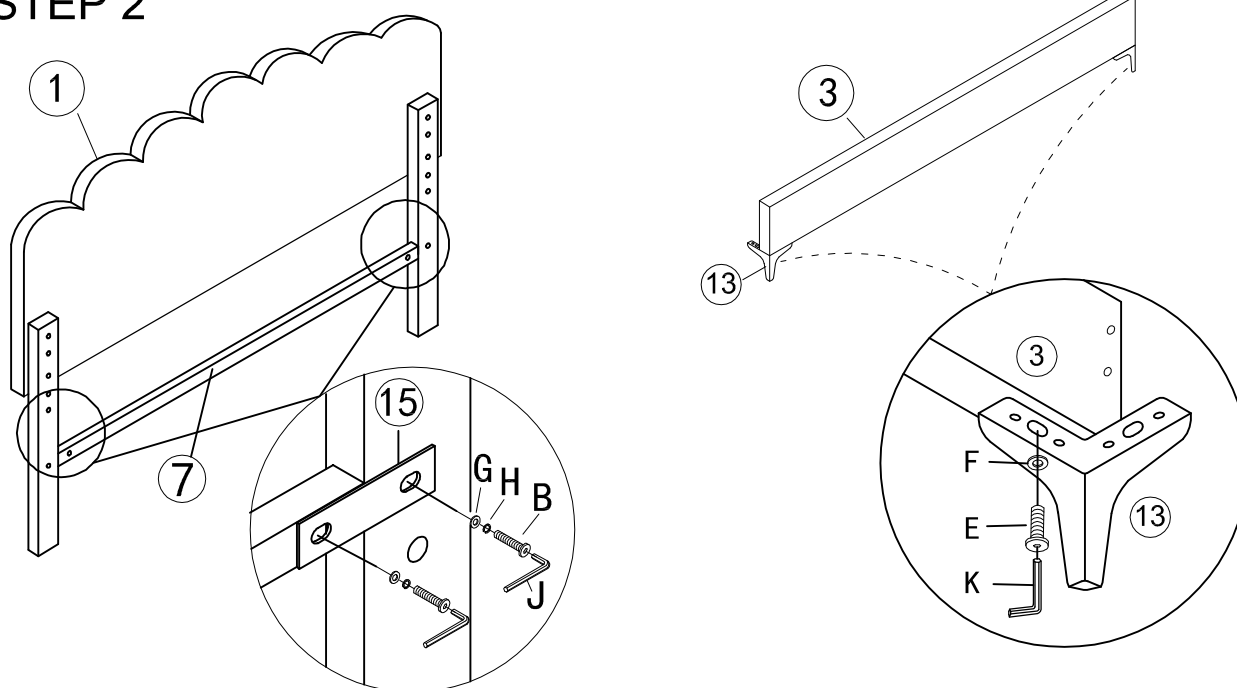
Assembly Steps(EN)





STEP 1






	A x 4PCS
	H x 4PCS
	G x 4PCS
	J x 1PC

STEP 2

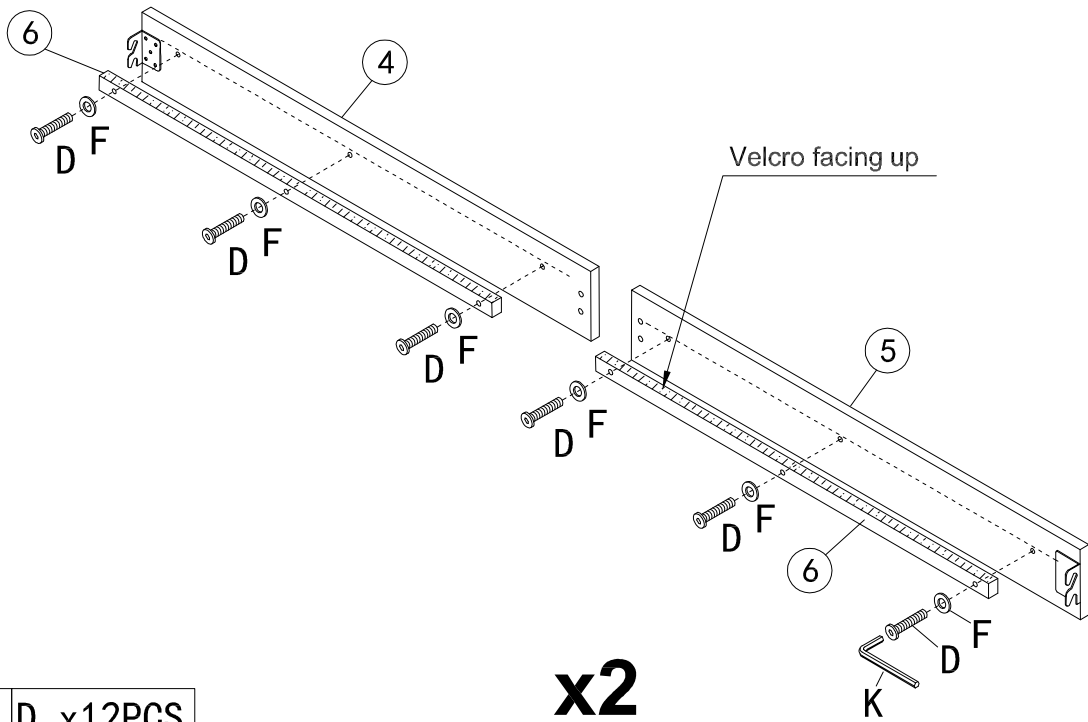





	B x 4PCS
	H x 4PCS
	G x 4PCS
	J x 1PC

	E x 2PCS
	F x 2PCS
	K x 1PC

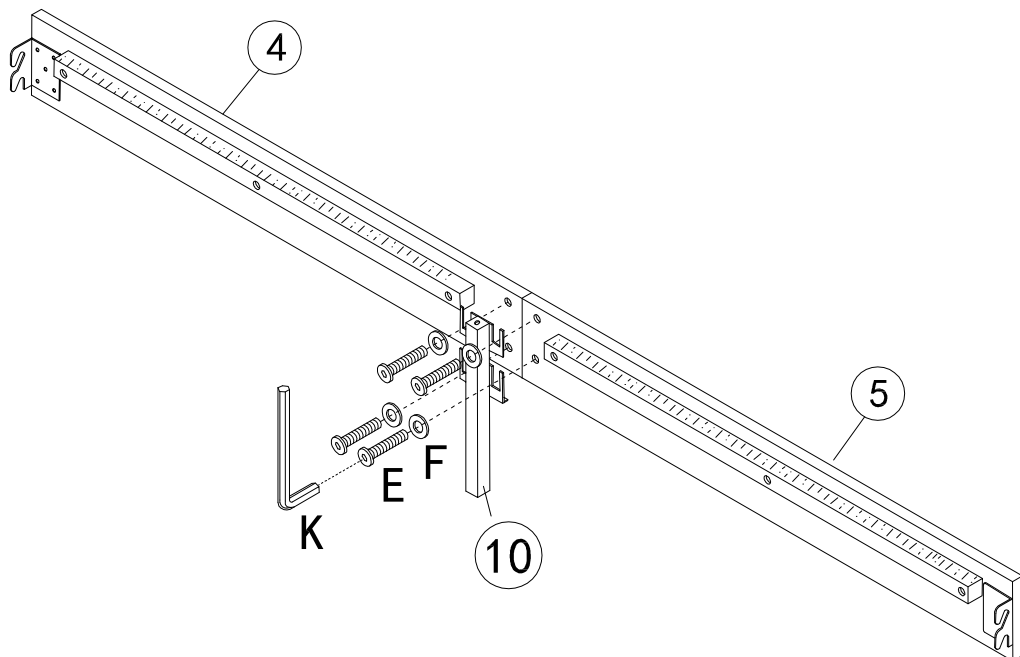
Assembly Steps(EN)




STEP 3



	D x12PCS
	F x12PCS
	K x 1PC

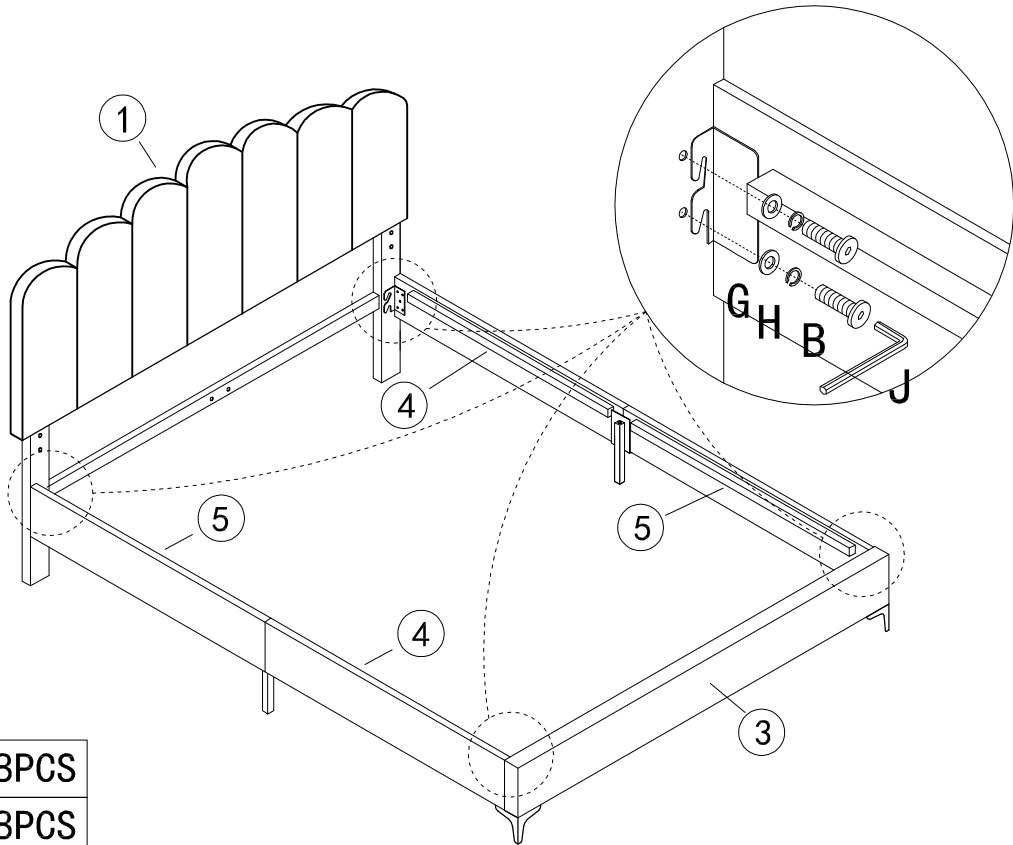
STEP 4







	E x 8PCS
	F x 8PCS
	K x 1PC

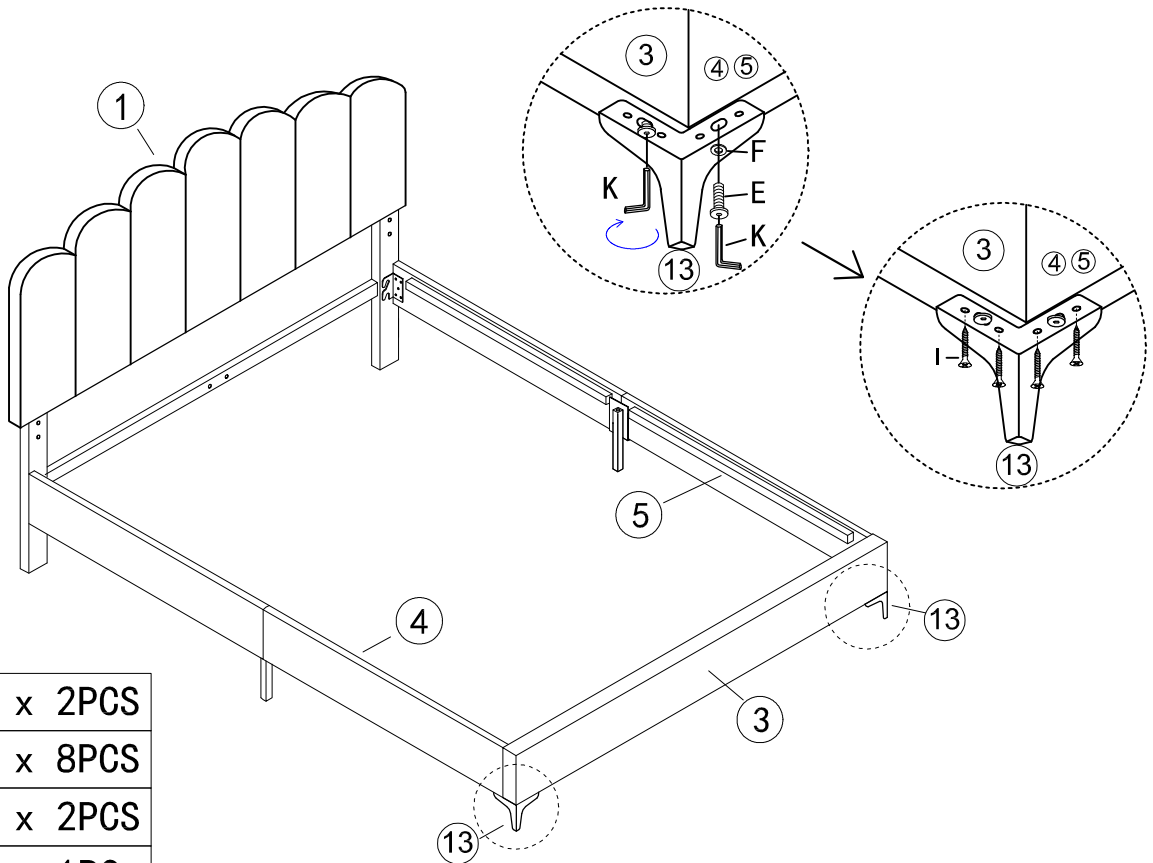
Assembly Steps(EN)

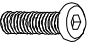



STEP 5



	B x 8PCS
	H x 8PCS
	G x 8PCS
	J x 1PC

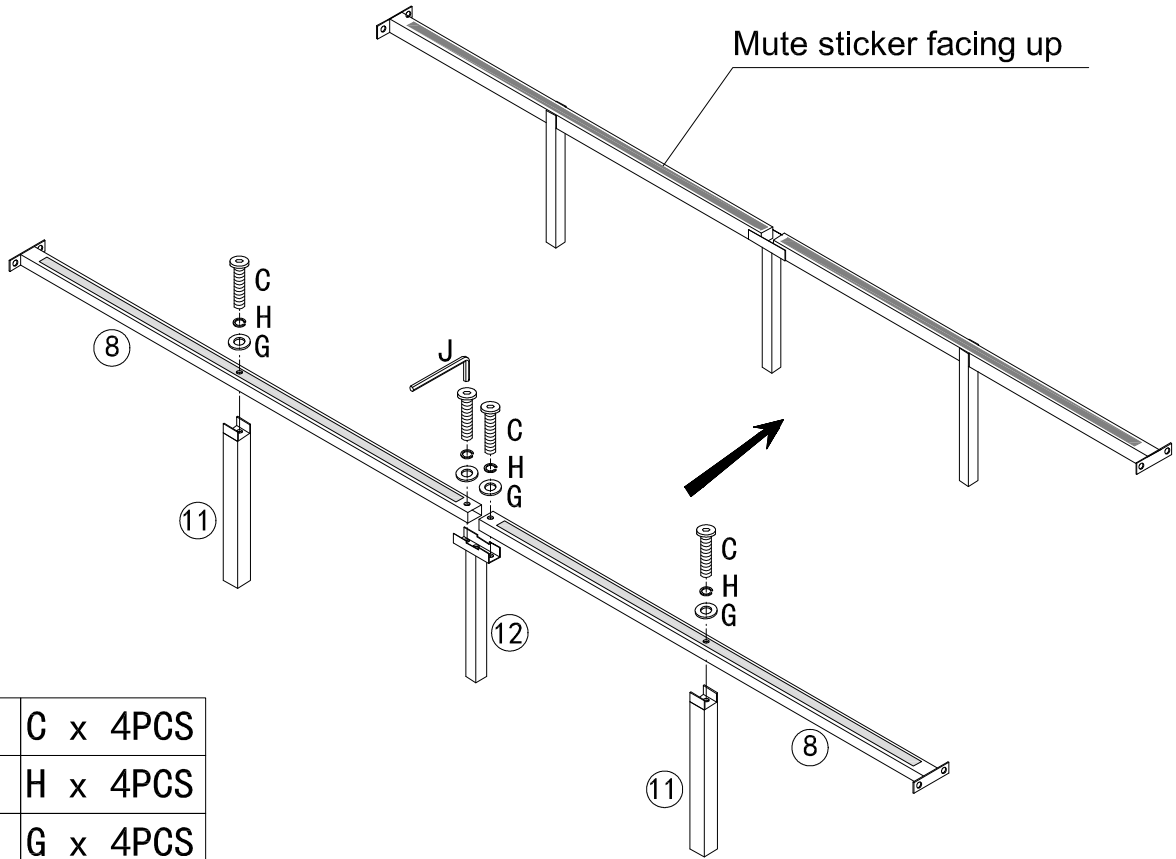
STEP 6



	E x 2PCS
	I x 8PCS
	F x 2PCS
	K x 1PC

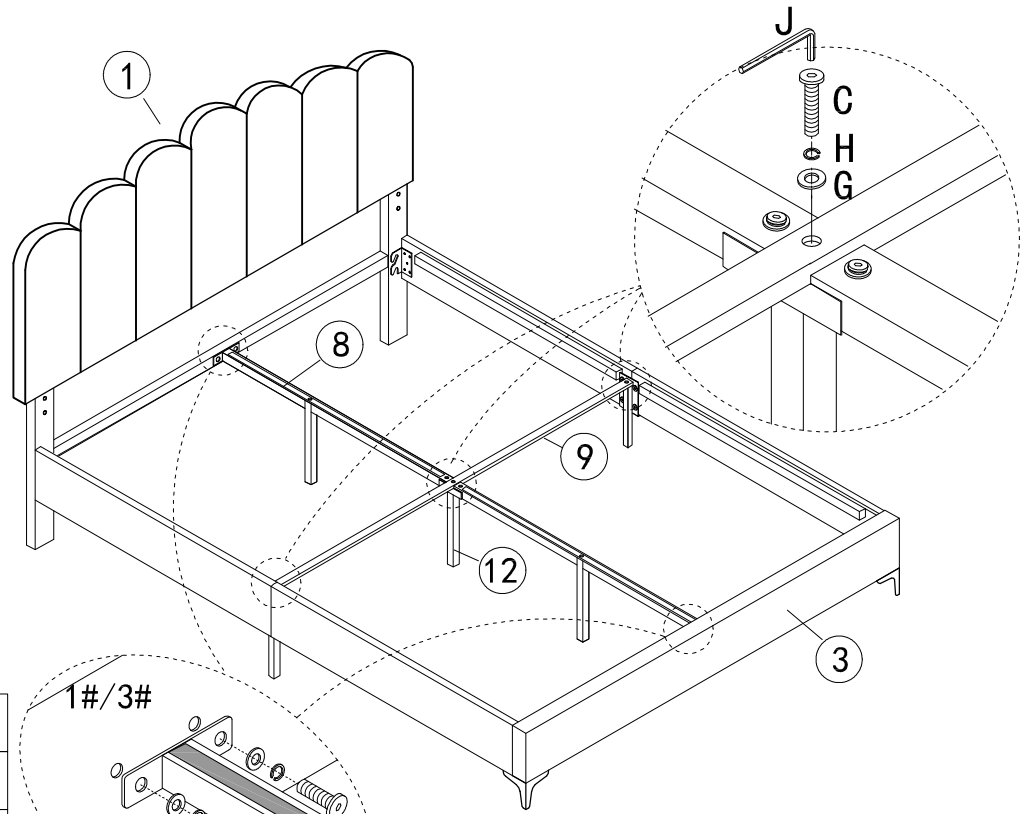
Assembly Steps(EN)

STEP 7



	C x 4PCS
	H x 4PCS
	G x 4PCS
	J x 1PC

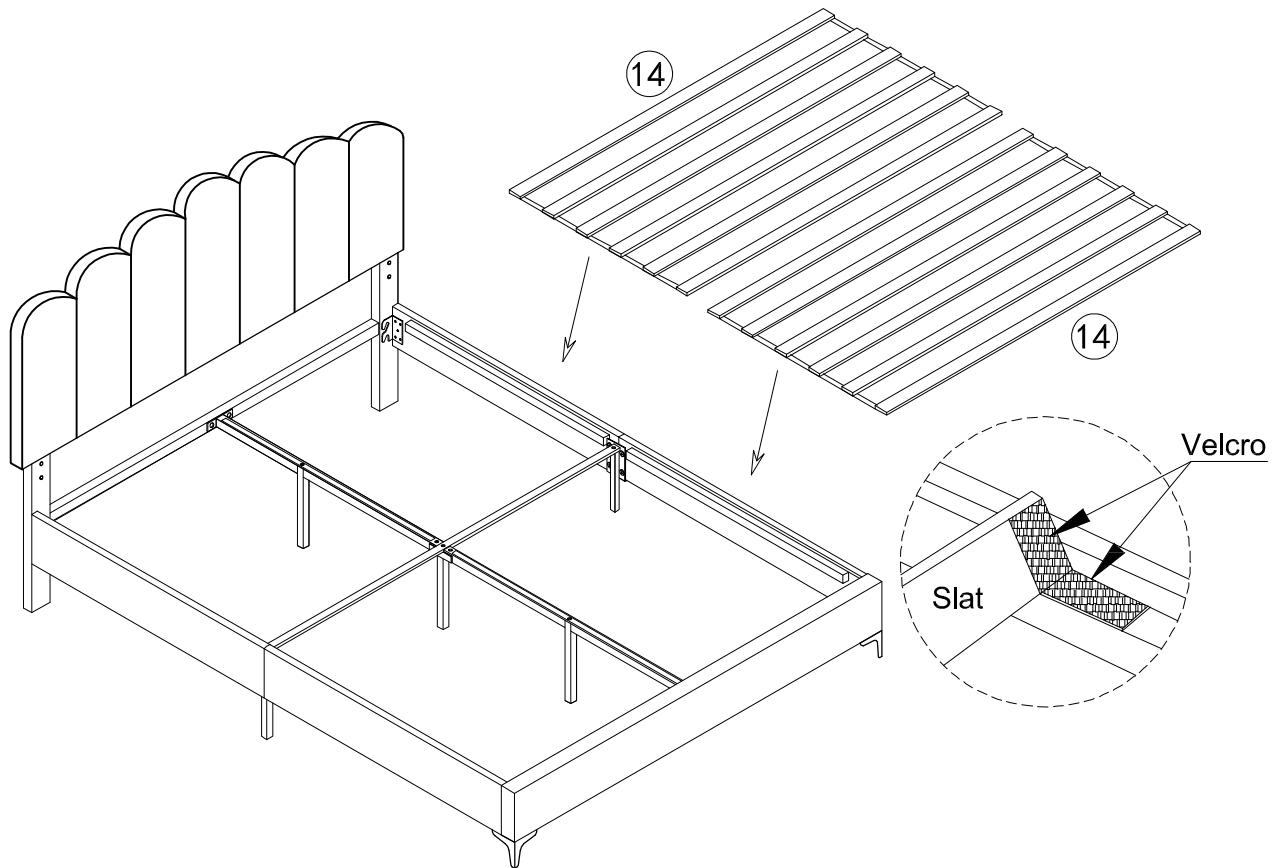
STEP 8



	B x 4PCS
	C x 3PCS
	H x 7PCS
	G x 7PCS
	J x 1PC

Assembly Steps(EN)

STEP 9



STEP 10

