

Stufen-Sackkarre

Bedienungsanleitung



D Stufen-Sackkarre

Liebe Kundin, lieber Kunde,
bitte lesen und beachten Sie unbedingt vor der ersten Inbetriebnahme die Hinweise dieser Betriebsanleitung und bewahren Sie diese sorgfältig auf. Hier finden Sie alle Hinweise für einen sicheren und zuverlässigen Betrieb und eine lange Lebensdauer.

Zusammenbau:

1. Klappen Sie die Ladeschaufel (1) im 90° Winkel nach unten aus.
2. Befestigen Sie die Räder (2) mit dem beige-lieferten Sicherungsmaterial (3) an der Achse (4).
3. Drücken Sie die beiden schwarzen Knöpfe (5). Setzen Sie anschließend den Handgriffbügel (6) in die Röhren (7) ein.

Bedienungsanleitung:

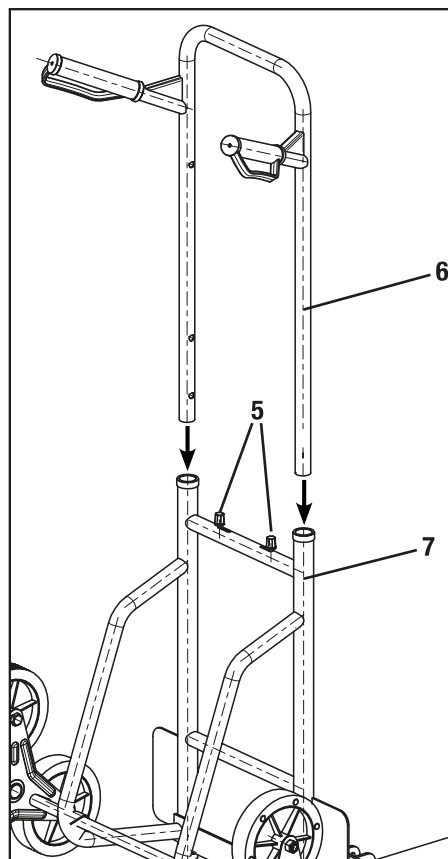
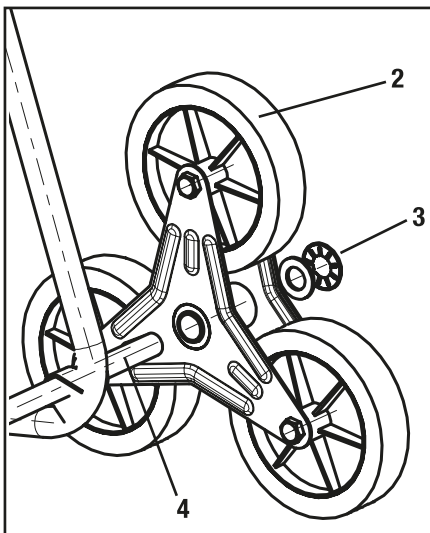
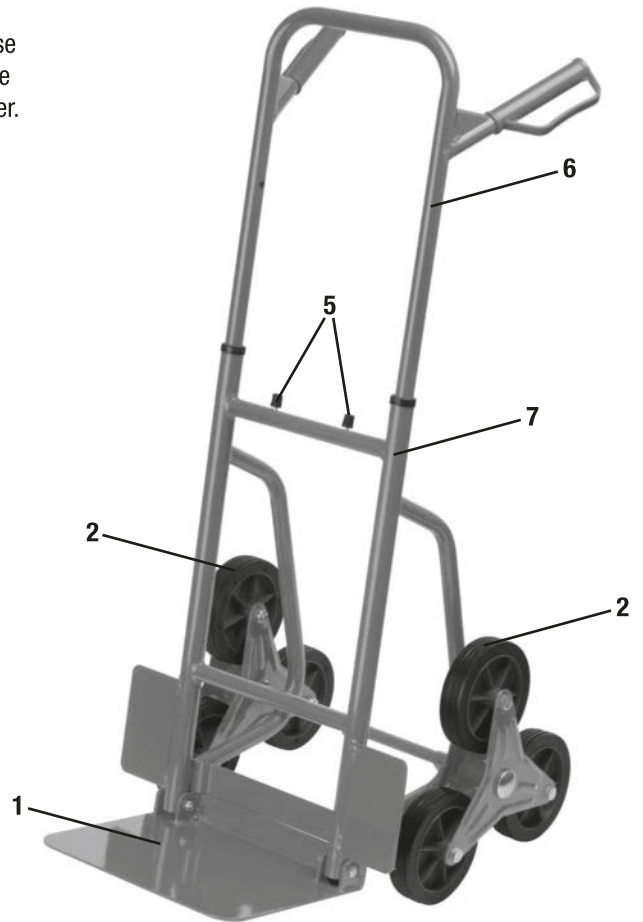
1. Um einen sicheren Gebrauch zu gewährleisten, überprüfen Sie die Verbindung aller Teile.
2. Klappen Sie die Ladeschaufel (1) nach unten.
Durch Betätigung der Druckknöpfe (5) können Sie die Höheneinstellung des Handgriffbügels (6) variieren.
3. Die Belastbarkeit beträgt bei gleichmäßiger Gewichtsverteilung maximal 120 kg. Bei der Nutzung auf Stufen verringert sich die maximale Traglast auf 60 kg. Bitte beachten Sie, dass die entsprechende maximale Traglast nicht überschritten werden darf!

Sicherheitshinweise:

1. Die Sackkarre ist ausschließlich zum Gütertransport bestimmt.
2. Die zulässige Stufenhöhe liegt zwischen 16 und 22 cm.
3. Das Befördern von Personen ist auf keinen Fall zulässig!
4. Sackkarre nur auf ebenen Untergründen benutzen.
5. Nach dem Gebrauch mit einem trockenen Tuch reinigen und an einem trockenen Ort lagern.
6. Die Sackkarre ist für Stufen mit Überstand nicht geeignet!

Technische Daten:

1. Tragekapazität: 120 kg; 60 kg bei Stufennutzung
2. Maße eingeklappt: 430 x 525 x 848 mm
3. Maße ausgeklappt: 653 x 525 x 1253 mm
4. Gewicht: 15,3 kg



F Diable pour escalier

Chère cliente, cher client,
Veuillez impérativement lire et respecter les remarques du présent mode d'emploi avant la première mise en service et le conserver soigneusement. Vous y trouverez toutes les remarques pour une utilisation sûre et fiable et pour une grande longévité du produit.

Assemblage :

1. Dépliez le palier de chargement (1) à un angle de 90° vers le bas.
2. Fixez les roues (2) à l'aide du matériel de fixation fourni (3) sur l'axe (4).
3. Appuyez sur les deux boutons noirs (5). Puis, installez l'étrier de manche (6) dans les tubes (7).

Mode d'emploi :

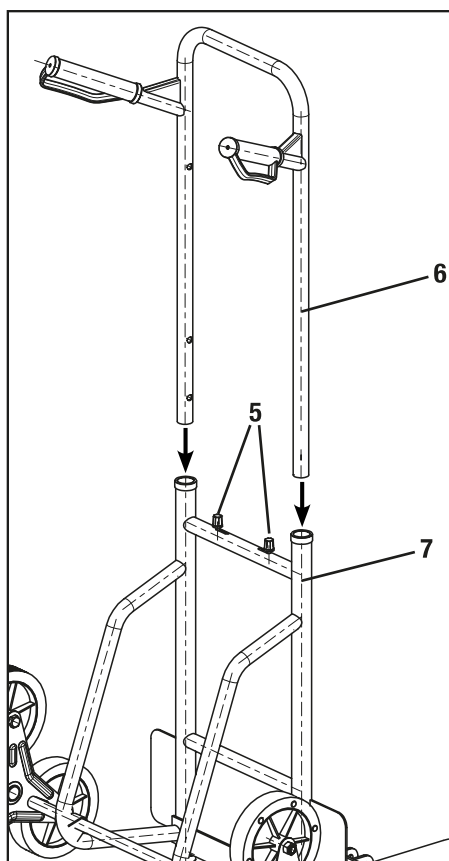
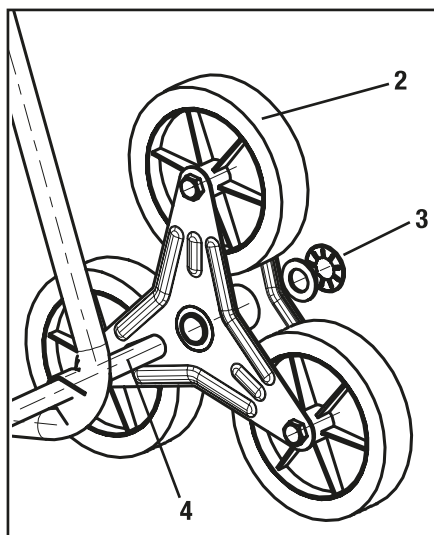
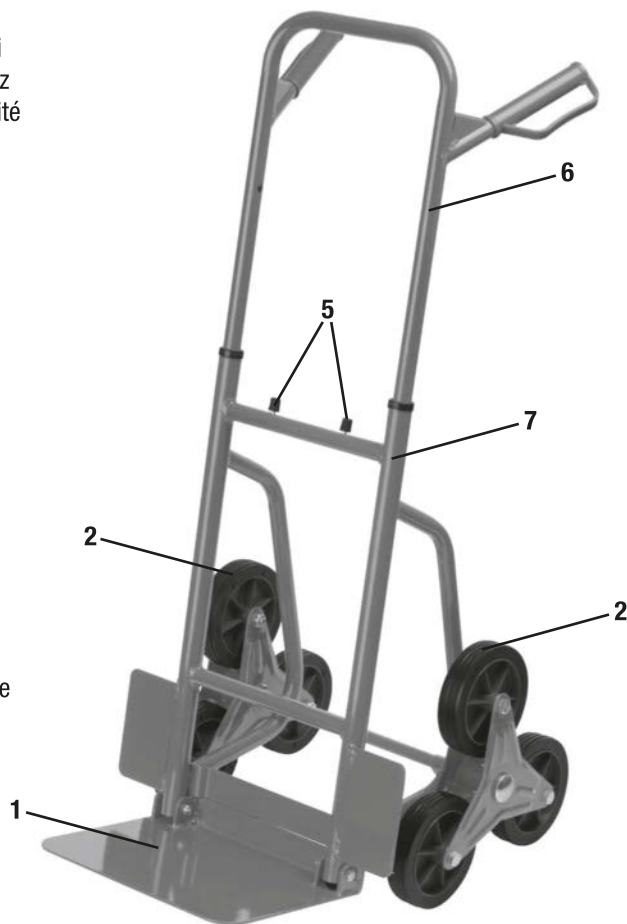
1. Pour garantir une utilisation de sécurité, contrôlez le raccordement de toutes les pièces.
2. Dépliez le palier de chargement (1) vers le bas.
Appuyez sur les boutons (5) pour varier le réglage de la hauteur de l'étrier de manche (6).
3. Avec une répartition égale des poids, la capacité de charge est de 120 kg maximum. Lors de l'utilisation sur des marches, la capacité de charge maximale baisse à 60 kg. Veuillez à ne pas dépasser la capacité de charge maximale correspondante !

Consignes de sécurité :

1. Le diable est uniquement conçu pour le transport de marchandises.
2. La hauteur de marche admissible est entre 16 et 22 cm.
3. Le transport de personnes n'est en aucun cas autorisé !
4. N'utiliser le diable que sur des sols égaux.
5. Après l'utilisation, nettoyer avec un chiffon sec et entreposer dans un endroit sec.
6. Le diable n'est pas adapté aux marches avec dépassement !

Données techniques :

1. Capacité de charge : 120 kg ; 60 kg sur des marches
2. Dimensions replié : 430 x 525 x 848 mm
3. Dimensions déplié : 653 x 525 x 1253 mm
4. Poids : 15,3 kg



GB Stair climbing sack truck

Dear customer,

Please read and observe the notes in these operating instructions before using the product for the first time. Please store these instructions carefully for future reference. These instructions contain all the information you need to ensure safe and reliable operation of your product plus a long lifetime.

Assembly:

1. Pull the toe plate (1) down at a 90° angle.
2. Secure the wheels (2) to the axle (4) with the supplied securing materials (3).
3. Press both black buttons (5). Then insert the handle bar (6) into the shafts (7).

Operating instructions:

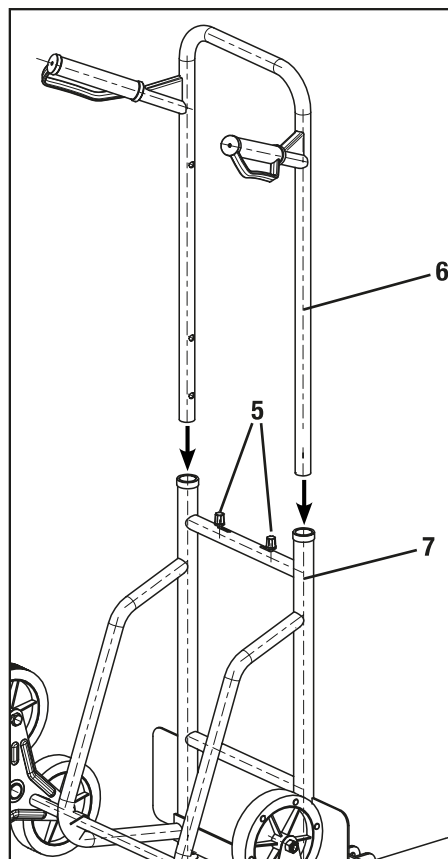
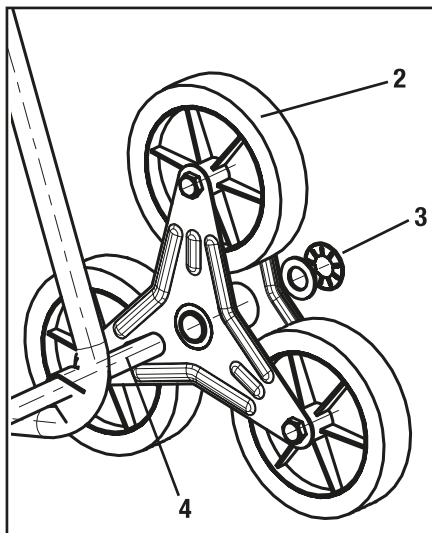
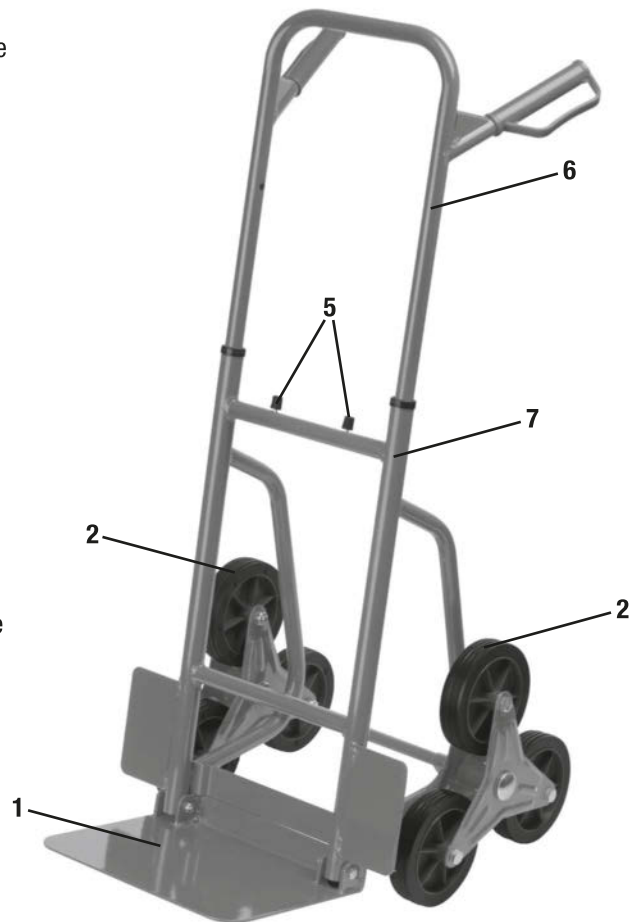
1. To ensure safe use, check the connection of all parts.
2. Fold the toe plate (1) down.
Operating the push buttons (5) allows you to vary the height setting of the handle bar (6).
3. The payload when the load is evenly distributed is a maximum of 120 kg.
When using on stairs, the maximum payload is reduced to 60 kg. Please ensure that the appropriate maximum payload is not exceeded.

Safety notes:

1. The sack truck is only to be used to transport goods
2. The permitted stair height lies between 16 and 22 cm.
3. Persons may not be transported!
4. Only use the sack truck on even surfaces.
5. After use, clean with a dry cloth and store in a dry location.
6. The sack truck is not suitable for stairs that feature overhangs!

Technical data:

1. Load bearing capacity: 120 kg; 60 kg when used on stairs
2. Dimensions when folded: 430 x 525 x 848 mm
3. Dimensions when unfolded: 653 x 525 x 1253 mm
4. Weight: 15.3 kg



NL Trapsteekwagen

Beste klant,
Gelieve beslist vóór de eerste ingebruikname de in deze gebruiksaanwijzing vermelde instructies te lezen en deze zorgvuldig te bewaren. Hier vindt u alle aanwijzingen voor een veilige en betrouwbare werking en een lange levensduur.

Montage:

1. Klap de laadschop (1) in een hoek van 90° langs onder uit.
2. Bevestig de wielen (2) met het bijgeleverde beveiligingsmateriaal (3) aan de as (4).
3. Druk de beide zwarte knoppen in (5). Plaats vervolgens de handgreepbeugel (6) in de buizen (7).

Gebruiksaanwijzing:

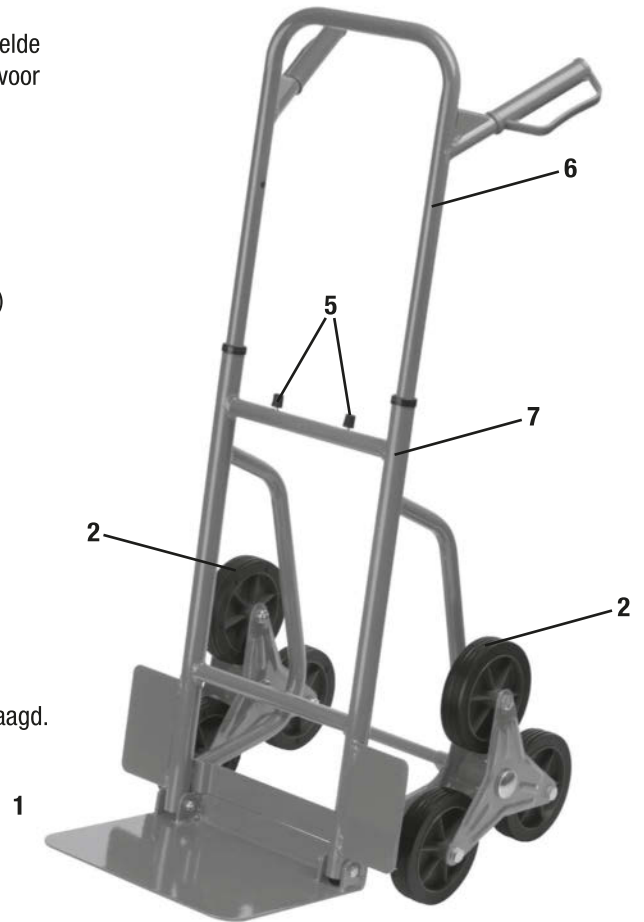
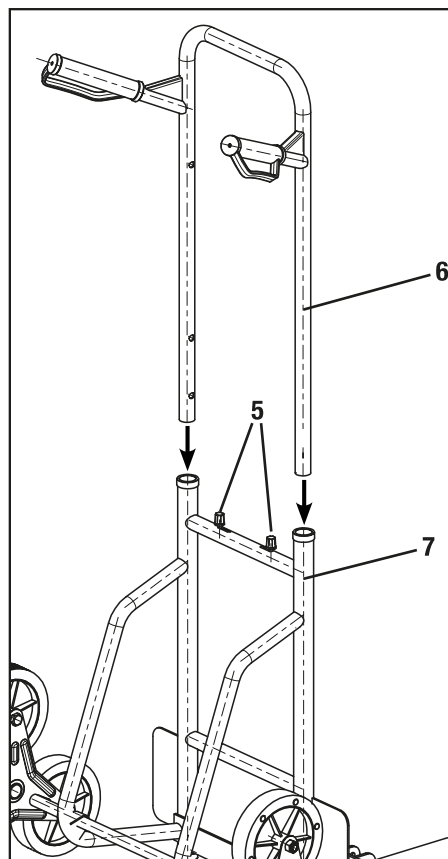
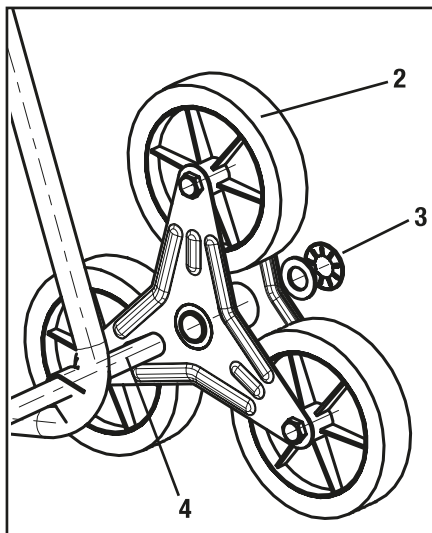
1. Om een veilig gebruik te garanderen, controleert u de verbinding van alle onderdelen.
2. Klap de laadschop (1) naar beneden.
Door het indrukken van de drukknoppen (5) kunt u de hoogte-instelling van de handgreepbeugel (6) variëren.
3. De belastbaarheid bedraagt bij een gelijkmatige gewichtsverdeling maximaal 120 kg.
Bij het gebruik op traptreden wordt de maximale draagcapaciteit tot 60 kg verlaagd.
Gelieve in acht te nemen dat de passende maximale draagcapaciteit niet overschreden mag worden!

Veiligheidsinstructies:

1. De steekwagen is uitsluitend bestemd voor het transport van goederen.
2. De toelaatbare traphoogte ligt tussen 16 en 22 cm.
3. Het vervoer van personen is in geen geval toelaatbaar!
4. Steekwagen uitsluitend op vlakke ondergronden gebruiken.
5. Na het gebruik met een droge doek reinigen en op een droge plaats opbergen.
6. De steekwagen is niet geschikt voor trappen met uitstekend gedeelte!

Technische gegevens:

1. Draagcapaciteit: 120 kg; 60 kg bij het gebruik van traptreden
2. Afmetingen ingeklapt: 430 x 525 x 848 mm
3. Afmetingen uitgeklaapt: 653 x 525 x 1253 mm
4. Gewicht: 15,3 kg



SLO Voziček z vrečko

Spoštovani kupec,
pred prvo uporabo obvezno preberite in upoštevajte napotke v teh navodilih za uporabo in jih skrbno shranite. Tukaj boste našli vse napotke za varno in zanesljivo uporabo in dolgo življenjsko dobo.

Sestavljanje:

1. Nakladalno lopato (1) sklopite pod kotom 90° navzdol.
2. S priloženim pritrdilnim materialom (3) pritrdite kolesa (2) na os (4).
3. Pritisnite črna gumba (5). Nato namestite ročaj (6) v cevi (7).

Navodila za uporabo:

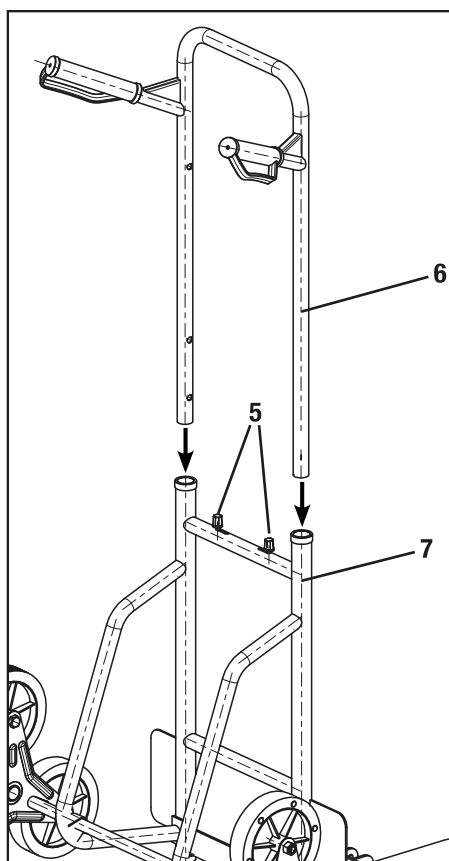
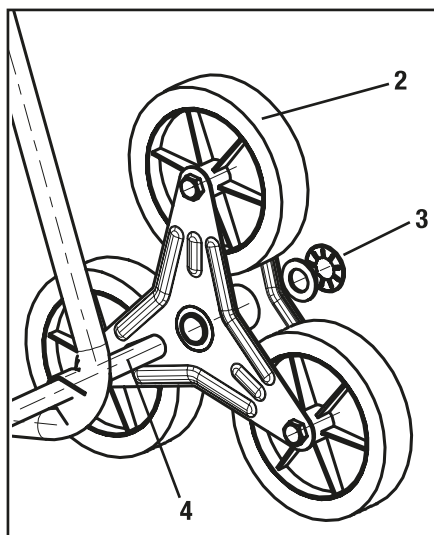
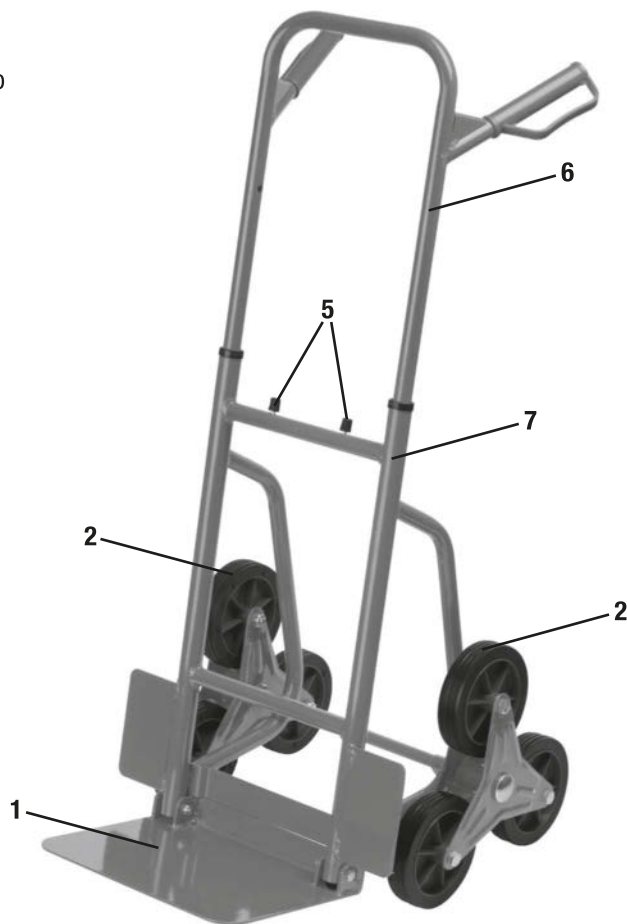
1. Za zagotovitev varne uporabe preverite pritrnitev vseh delov.
2. Sklopite nakladalno lopato (1) navzdol.
S pritiskom gumbov (5) lahko nastavljate višino ročaja (6).
3. Pri enakomerni razporeditvi teže je nosilnost največ 120 kg. Pri uporabi stopnic se največja nosilnost zmanjša na 60 kg. Pazite, da ne prekoračite največje nosilnosti.

Varnostni napotki:

1. Voziček z vrečko je predviden izključno za transport blaga.
2. Dovoljena višina stopnic je med 16 in 22 cm.
3. Prevažanje oseb ni v nobenem primeru dovoljeno!
4. Voziček z vrečko uporabljajte na ravni podlagi.
5. Po uporabi ga očistite s suho krpo in hranite na suhem.
6. Voziček za vreče ni primeren za stopnice s previsom!

Tehnični podatki:

1. Nosilnost: 120 kg; 60 kg pri uporabi stopnice
2. Zložene mere: 430 x 525 x 848 mm
3. Razklopljene mere: 653 x 525 x 1253 mm
4. Teža: 15,3 kg



Service:

Conmetall Meister GmbH

Kundenservice

Warenannahme Tor 3
Oberkamper Straße 39
42349 Wuppertal

Telefon: +49 (0) 202 / 24750 430
+49 (0) 202 / 24750 431
+49 (0) 202 / 24750 432

Fax: +49 (0) 202 / 6 98 05 88

E-Mail: meister-service@conmetallmeister.de

© Copyright
Nachdruck oder Vervielfältigung – auch auszugsweise – nur mit Genehmigung der

Conmetall Meister GmbH
Hafenstraße 26
29223 Celle • GERMANY
www.conmetallmeister.de

2018/2019
Diese Druckschrift einschließlich aller ihrer Teile ist urheberrechtlich geschützt.
Jede Verwertung außerhalb der engen Grenzen des Urheberrechtsgesetzes ist ohne Zustimmung der Conmetall Meister GmbH unzulässig und strafbar. Das gilt insbesondere für Vervielfältigungen, Übersetzungen, Mikroverfilmungen und die Einspeisung und Verarbeitung in elektronischen Systemen.