

AREBOS

Rattan Gartenmöbel



*Produkt kann je nach Variante abweichen

Befolgen Sie alle Sicherheitsvorkehrungen in dieser Bedienungsanleitung, um eine sichere Nutzung zu gewährleisten.

Danke für Ihr Vertrauen in AREBOS.

Inhaltsverzeichnis

1. Sicherheitshinweise	3
1.1 Symbolerklärung.....	3
2. Umweltschonende Entsorgung.....	3
2.1 Entsorgung und Verpackung	3
2.2 Entsorgung der Altgeräte	3
3. Lieferumfang.....	4
4. Varianten Zeichnungen	5
5. Aufbau	7
5.1 Ecksofa (Paket 1)	10
5.2 Sofa ohne Armlehnen (Paket 2).....	11
5.3 Hocker (Paket 3)	12
5.4 Kaffeetisch (Paket 4).....	13
5.5 Einzelsofa mit Armlehnen (Paket 5)	14
5.6 Aufbewahrungsbox (Paket 6)	15
6. Technische Daten	18
Impressum	19

Vielen Dank für den Kauf unseres Produktes. Bitte lesen Sie die Bedienungsanleitung sorgfältig bevor Sie das Produkt zum ersten Mal verwenden. Sollten Sie das Produkt Dritten überlassen, muss diese Bedienungsanleitung mit ausgehändigt werden. Bewahren Sie die Bedienungsanleitung für späteres Nachschlagen auf.

Die Zeichnungen in diesem Handbuch stimmen möglicherweise nicht mit den physischen Objekten überein. Bitte beziehen Sie sich auf die physischen Objekte.

1. Sicherheitshinweise

1.1 Symbolerklärung



Warnung! Lesen Sie die Sicherheitsvorschriften sorgfältig durch. Das Nichteinhalten der Sicherheitsvorkehrungen kann zu schweren Verletzungen oder Schäden führen. Bewahren Sie die Bedienungsanleitung gut auf.

2. Umweltschonende Entsorgung

Warnung Erstickungsgefahr! Verpackungsmaterial ist für Kinder gefährlich. Kinder nie mit Verpackungsmaterial spielen lassen.

2.1 Entsorgung und Verpackung

- Die Verpackung Ihres Geräts besteht aus Materialien, die notwendig sind, um einen wirksamen Schutz beim Transport zu garantieren. Diese Materialien sind vollständig wiederverwertbar und verringern damit die Umweltbelastung. Entsorgen Sie die Verpackung in einer Tonne für recyclingfähige Materialien.

2.2 Entsorgung der Altgeräte

- Altgeräte sind in Übereinstimmung mit den Richtlinien und den Bestimmungen der örtlichen Abfallbeseitigung zu entsorgen. Sie sich bei Ihrer örtlichen Verwaltung über die Adresse des nächsten Wertstoffhofs und liefern Sie Ihr Gerät dort ab.

Unsere Kundenservicenummer: Tel. +49 (0) 931 9080 3000

Fax: +49 (0) 931 4523 2799 / E-Mail: info@arebos.de

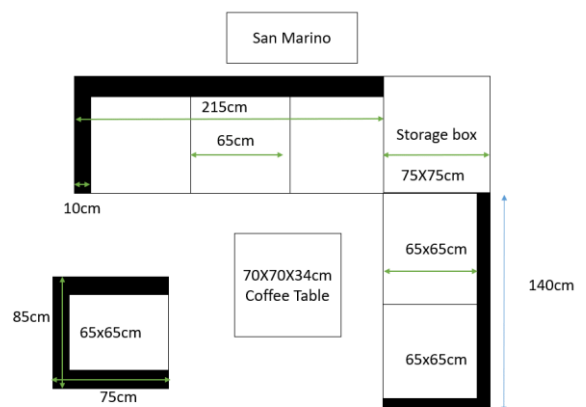
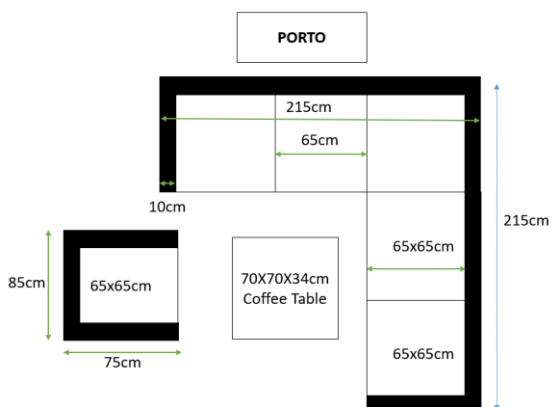
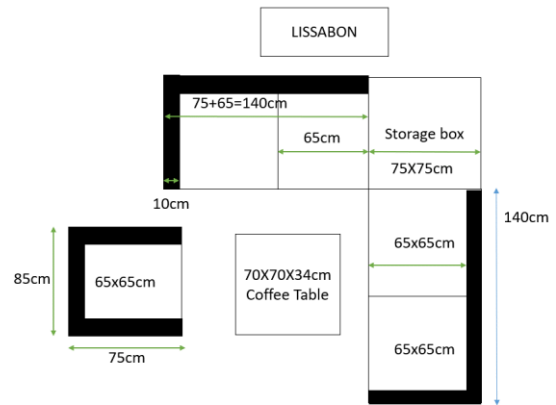
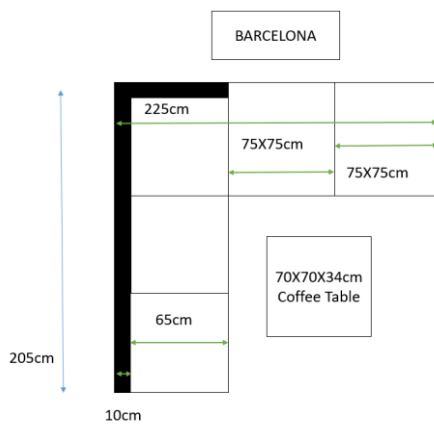
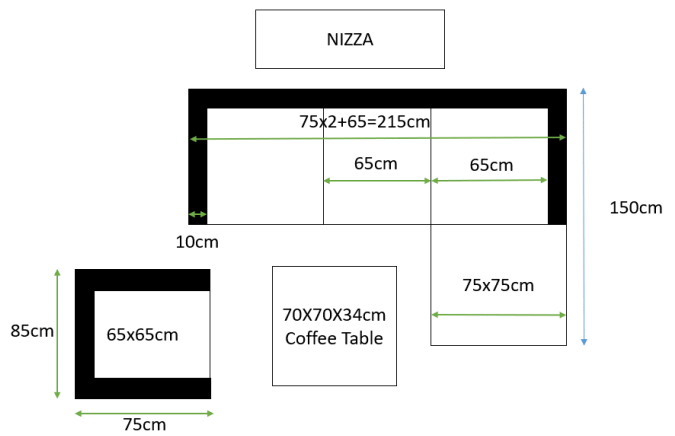
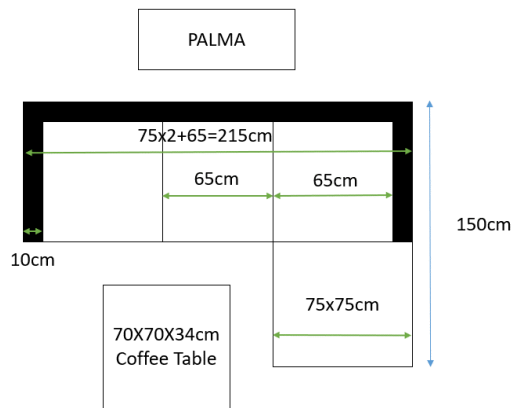
Büroadresse: Canbolat Vertriebs GmbH • Gneisenaustraße 10-11 • 97074 Würzburg

Rücksendeadresse entnehmen Sie dem Impressum: <https://www.arebos.de/impressum/>

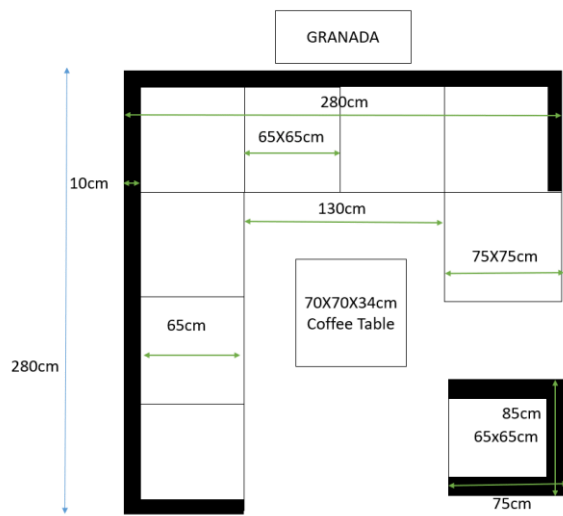
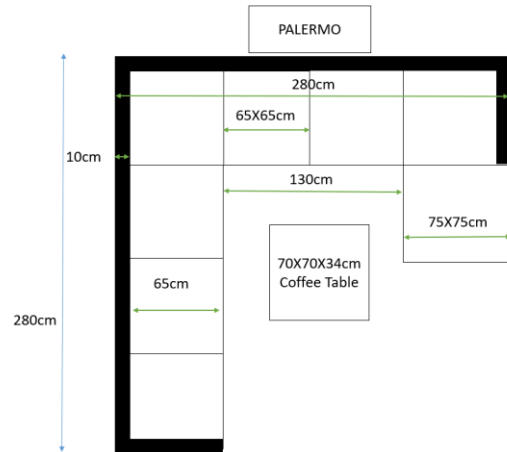
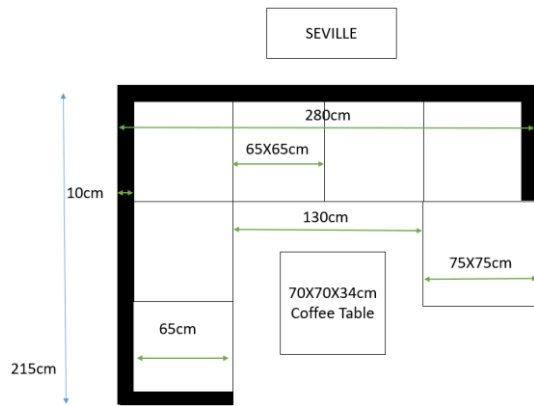
3. Lieferumfang

	Paketnummer	PKT 1	PKT 2	PKT 3	PKT 4	PKT 5	PKT 6
Farbe	grau	4260627425075 AR-HE-RSGP1	4260627425082 AR-HE-RSGP2	4260627425105 AR-HE-RSGP3	4260627425112 AR-HE-RSGP4	4260627425129 AR-HE-RSGP5	4260627425099 AR-HE-RSGP6
	schwarz	4260627425419 AR-HE-RSSP1	4260627425426 AR-HE-RSSP2	4260627425433 AR-HE-RSSP3	4260627425440 AR-HE-RSSP4	4260627425457 AR-HE-RSSP5	4260627425464 AR-HE-RSSP6
Lieferumfang		Ecksofa 1x Sitzkissen 1x, Rückenkissen 2x, Schraubentasche	Sofa ohne Armlehnen 1x Sitzkissen 1x, Rückenkissen 1x, Schraubentasche	Hocker 1x Sitzkissen 1x, Schraubentasche	Kaffeetisch 1x, Glas 1x, Schraubentasche	Einzelsofa 1x, Sitzkissen 1x, Rückenkissen 1x, Schraubentasche	Aufbewahrungsbox 1x, Schraubentasche
Varianten	grau	schwarz					
Palma	4260627425471	4260627425570	1	1	1	0	0
Nizza	4260627425488	4260627425587	1	1	1	1	0
Barcelona	4260627425495	4260627425594	1	2	1	0	0
Lissabon	4260627425501	4260627425600	2	2	1	1	1
Porto	4260627425518	4260627425617	3	2	1	1	0
San Marino	4260627425525	4260627425624	2	3	1	1	1
Seville	4260627425532	4260627425631	3	3	1	1	0
Palermo	4260627425549	4260627425648	3	4	1	1	0
Granada	4260627425556	4260627425655	3	4	1	1	0
Cannes	4260627425563	4260627425662	3	5	2	1	0

4. Varianten Zeichnungen



Original-Bedienungsanleitung – AREBOS Rattan Gartenmöbel



5. Aufbau

Achtung: Feine Gewinde! Ziehen Sie die Schrauben **nicht** zu fest an.

Montagematerial



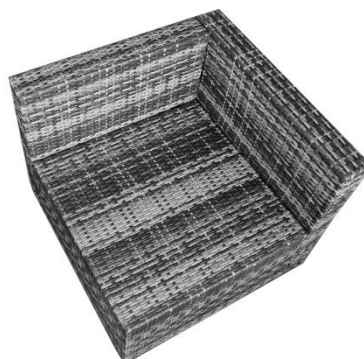
- 4x Füße
- Schrauben (kurz, mittel, lang)
- Muttern
- Unterlegscheiben
- Werkzeug
- Schrauben silber, selbstschneidend
- Klemme

Allgemeine Vorgehensweise

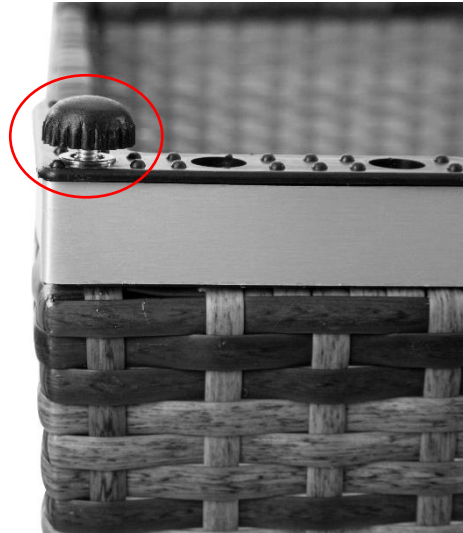
1. Öffnen Sie die Pakete und überprüfen Sie den Lieferumfang (Kapitel 3)
2. Stellen Sie die Bauteile für den Aufbau zusammen



3. Ordnen Sie die Bauteile gemäß dem Aufbau zusammen

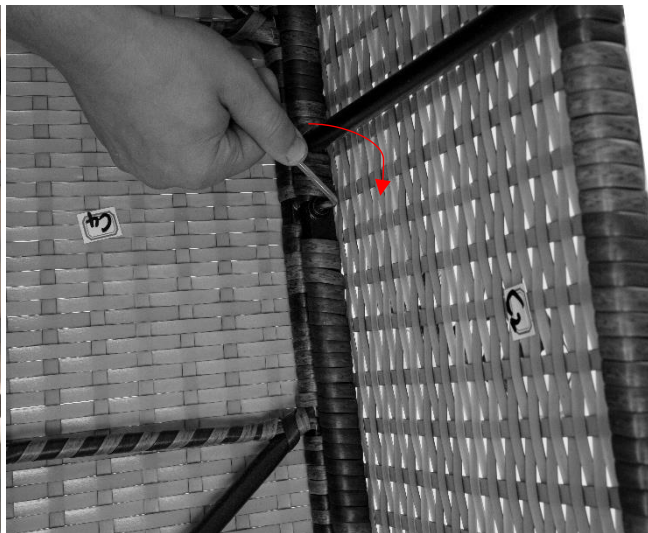


4. Verwenden Sie die kurzen, mittleren und langen Schrauben gemäß der folgenden Punkte (Seiten 7 und 8). Ziehen Sie die Schrauben (noch) nicht vollständig fest.
5. Unter Verwendung der selbstschneidenden Schrauben (4x pro Fuß) werden die Füße montiert. Anhand der Schraube mit Kopf wird das Möbel ausbalanciert.

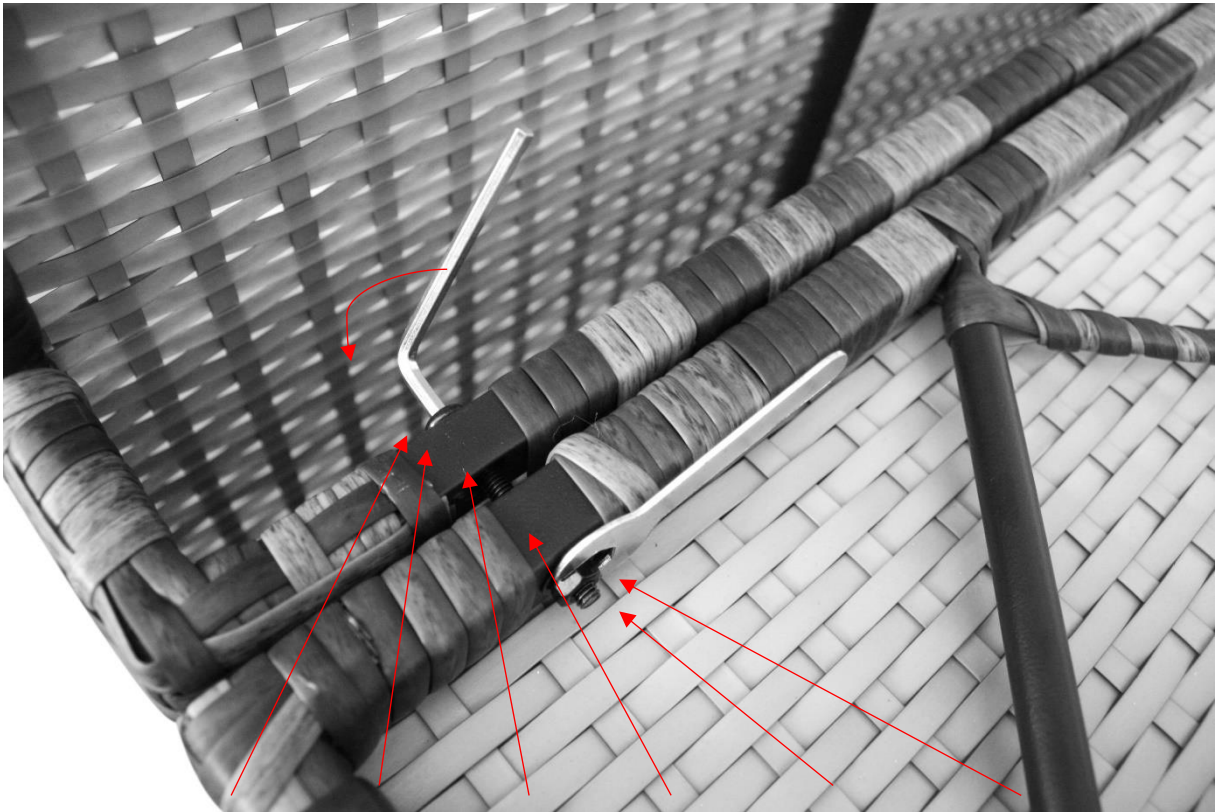


6. Bevor Sie die Schrauben festgezogen werden, achten Sie auf saubere Übergänge an den Kanten.

Kurze Schrauben: Verwendung (siehe Bild), wenn ein Gewinde im Bauteil vorhanden ist (Ausnahme bei langer Schraube). Ziehen Sie die Schraube mit dem Sechskantschlüssel im Uhrzeigersinn fest.

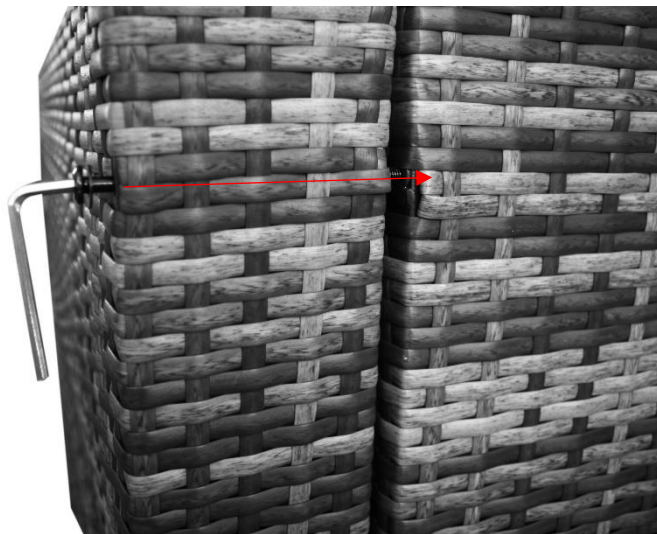


Mittlere Schrauben: Diese Schrauben werden mit zwei Unterlegscheiben (eine pro Seite) und einer Mutter (siehe Bild) befestigt. Ziehen Sie die Schraube fest und halten Sie mit dem Maulschlüssel gegen.



Reihenfolge: Schraube, Unterlegscheibe, Möbelteil 1, Möbelteil 2, Unterlegscheibe, Mutter.

Lange Schrauben: Verwendung an den Ecken oben und unten. Legen sie eine Unterlegscheibe auf die Schraube und drehen Sie diese mit dem Sechskantschlüssel in das Gewinde des Möbelteils.



Montageanleitung

Warnung:

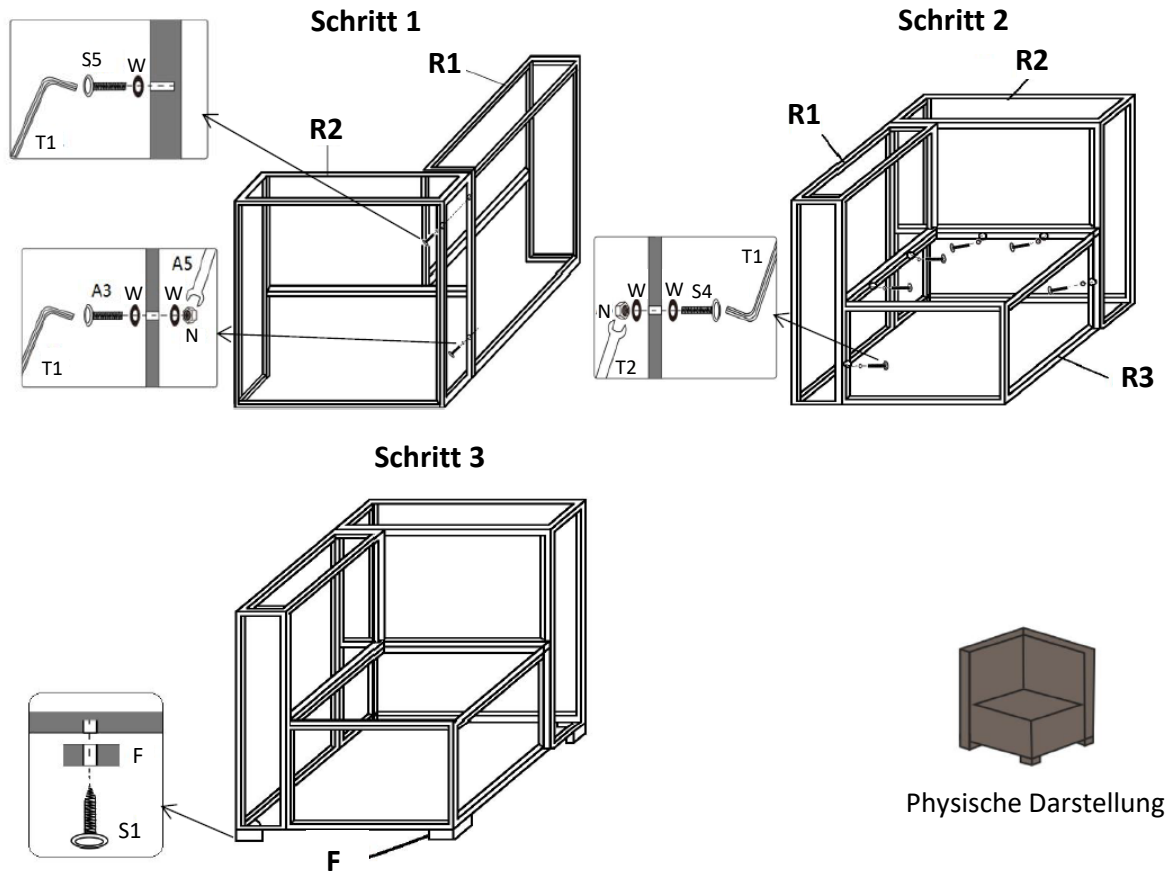
A) Überprüfen Sie das Paket mit allen in der Teilliste aufgeführten Artikeln.

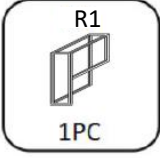
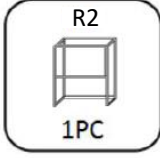
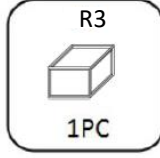
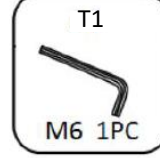
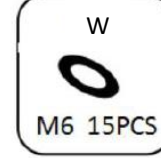
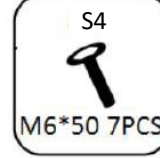
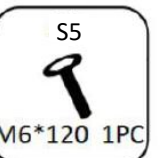
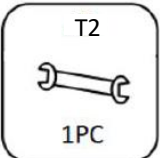
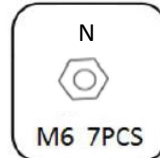
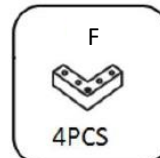
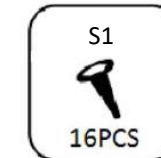
B) Lesen Sie die Bedienungsanleitung vor dem Zusammenbau.

Hinweis:

Ziehen Sie die Schrauben nicht vollständig an, bis der Aufbau abgeschlossen ist!

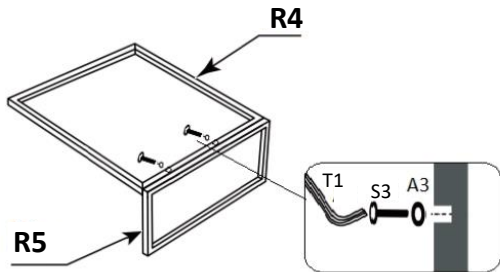
5.1 Ecksofa (Paket 1)



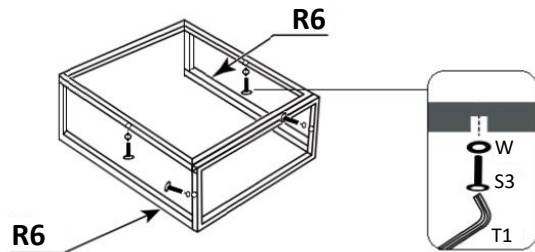
 R1 1PC	 R2 1PC	 R3 1PC	 T1 M6 1PC	 W M6 15PCS	 S4 M6*50 7PCS
 S5 M6*120 1PC	 T2 1PC	 N M6 7PCS	 F 4PCS	 S1 16PCS	

5.2 Sofa ohne Armlehnen (Paket 2)

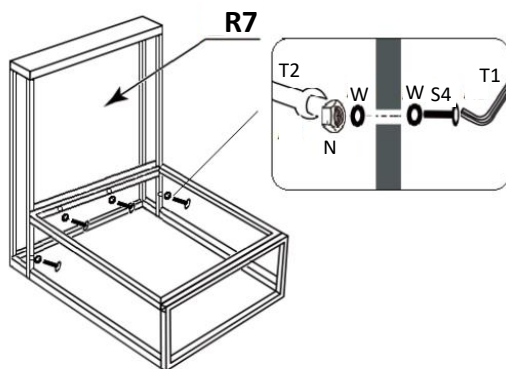
Schritt 1



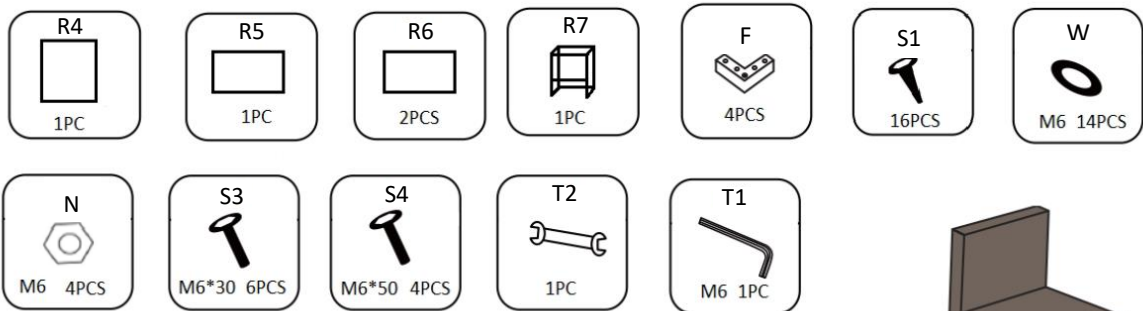
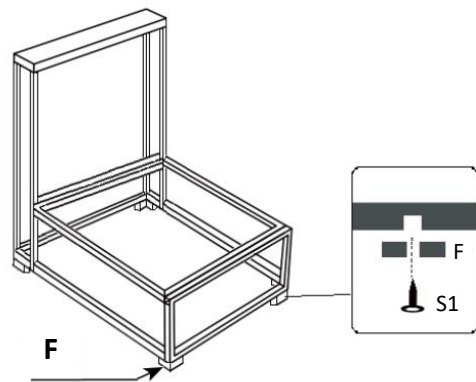
Schritt 2



Schritt 3



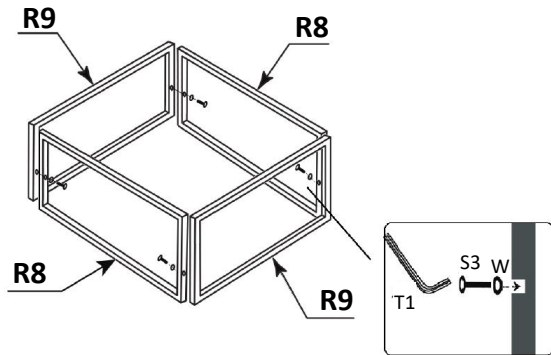
Schritt 4



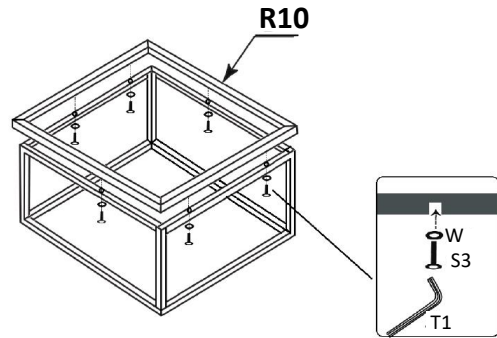
Physische Darstellung

5.3 Hocker (Paket 3)

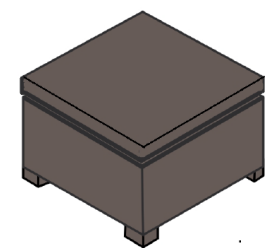
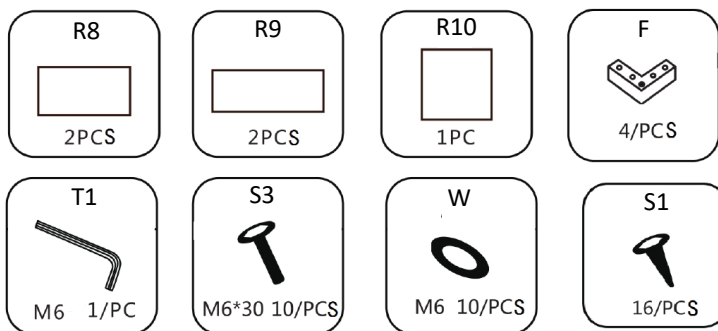
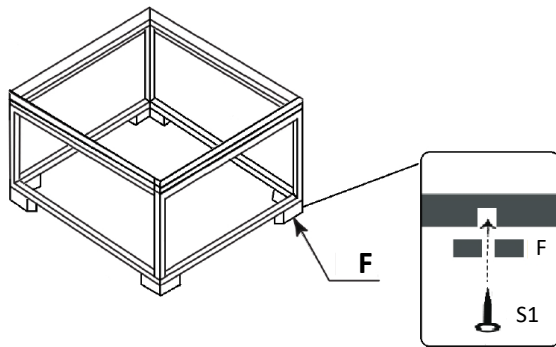
Schritt 1



Schritt 2



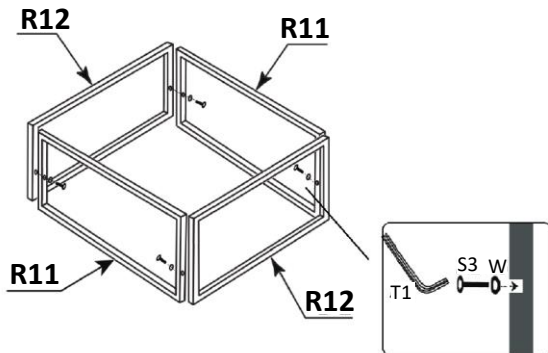
Schritt 3



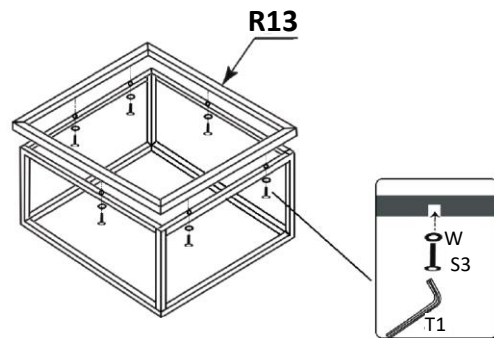
Physische Darstellung

5.4 Kaffeetisch (Paket 4)

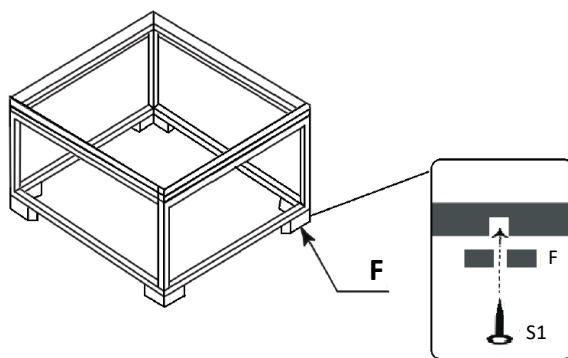
Schritt 1



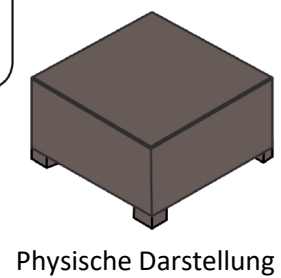
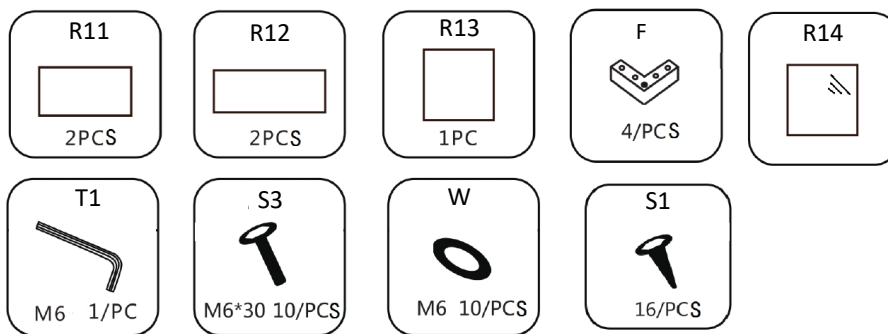
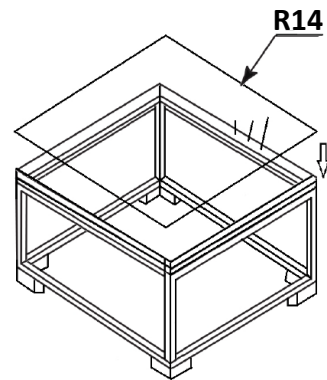
Schritt 2



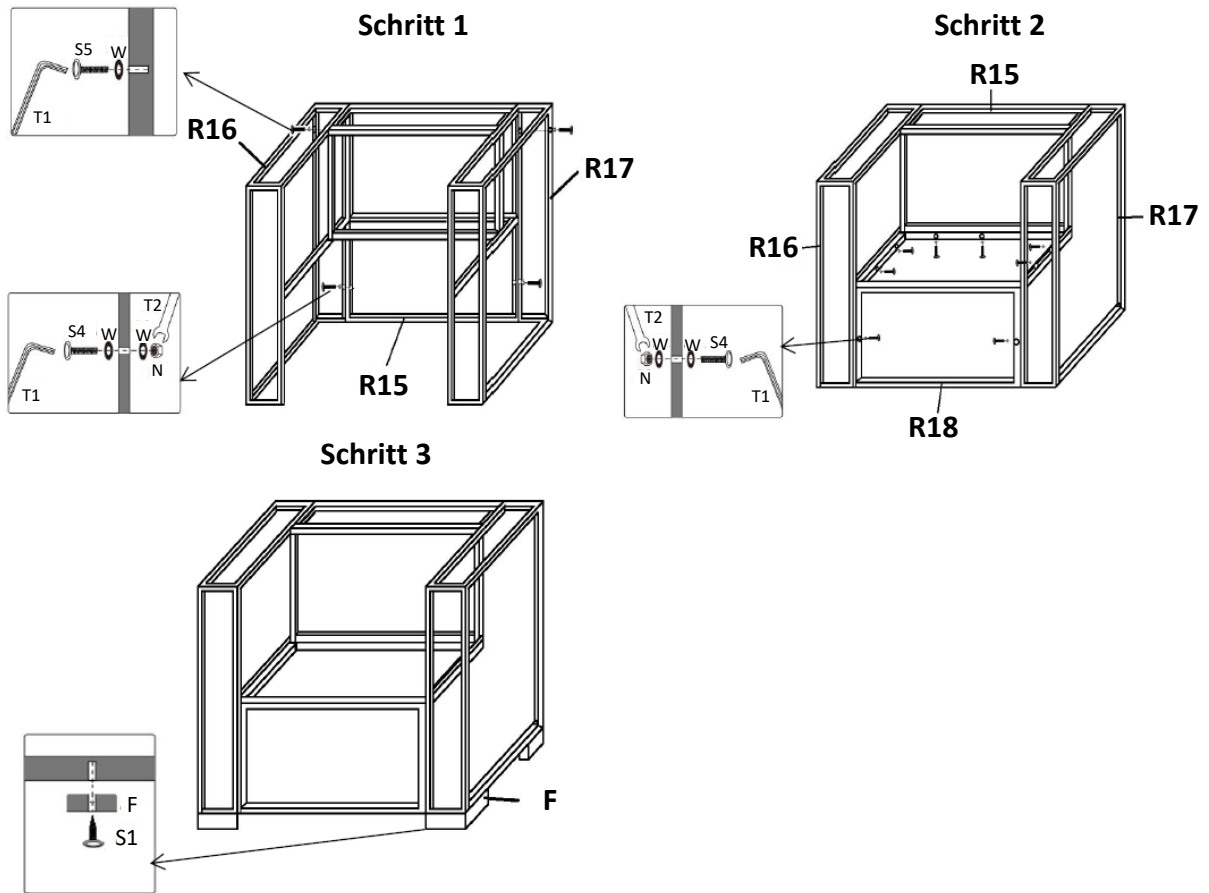
Schritt 3















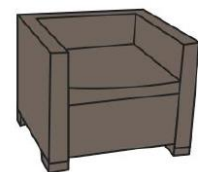
Schritt 4



5.5 Einzelsofa mit Armlehnen (Paket 5)



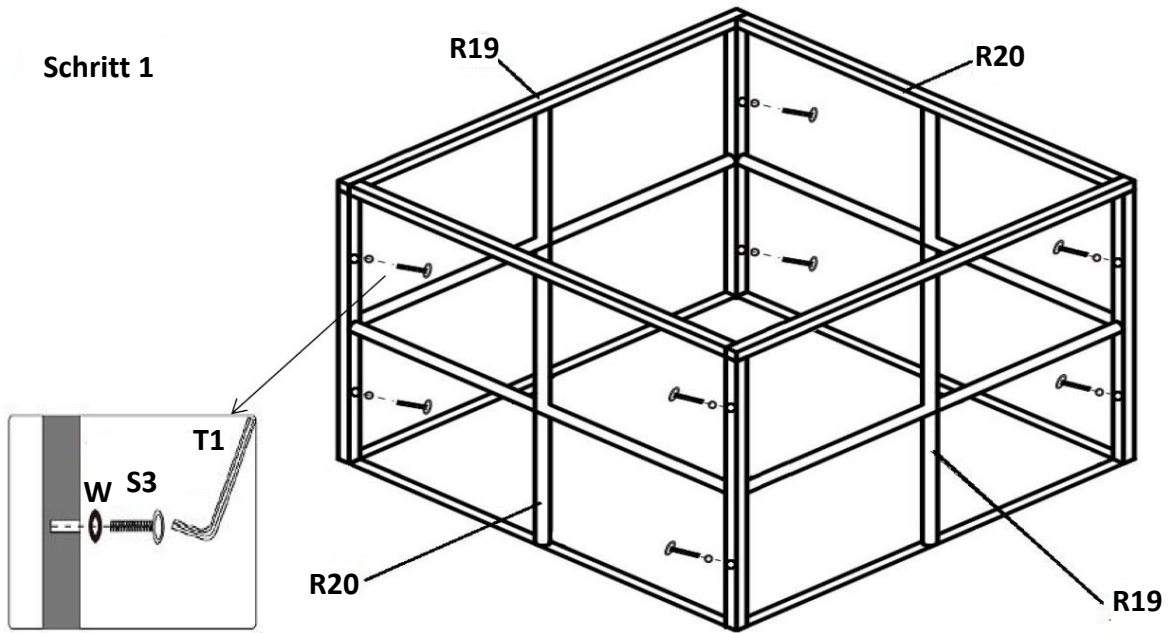
 R15 1PC	 R16 1PC	 R17 1PC	 R18 1PC
 T1 M6 1PC	 W M6 22PCS	 S4 M6*50 10PCS	 S5 M6*120 2PCS
 S1 16PCS	 N M6 10PCS	 T2 1PC	 F 4PCS



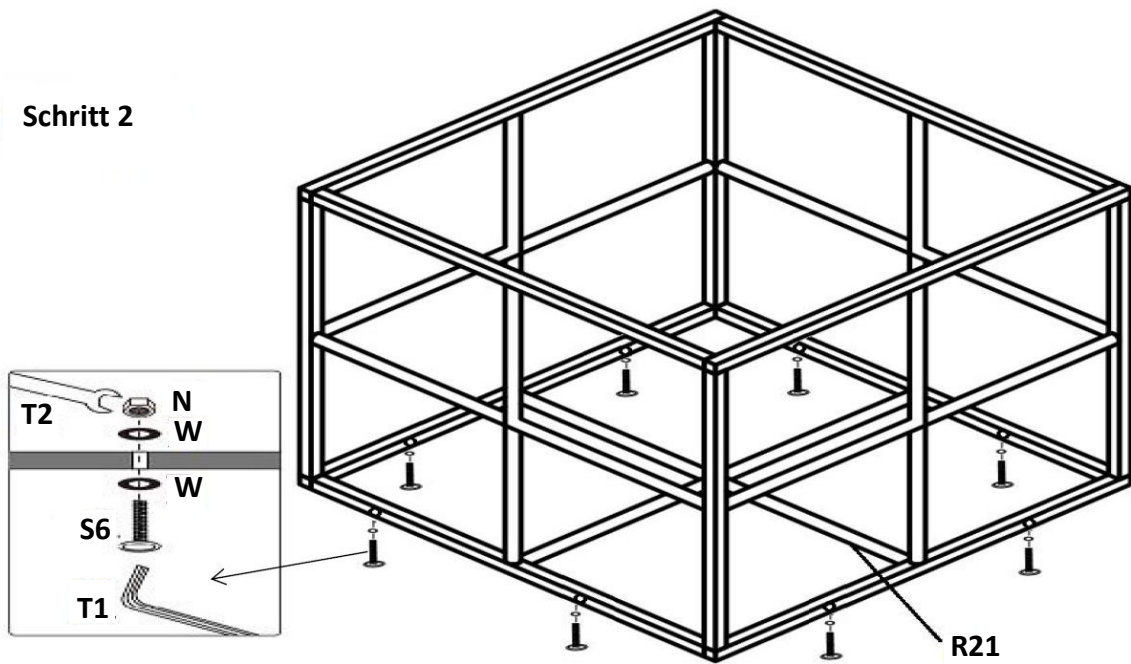
Physische Darstellung

5.6 Aufbewahrungsbox (Paket 6)

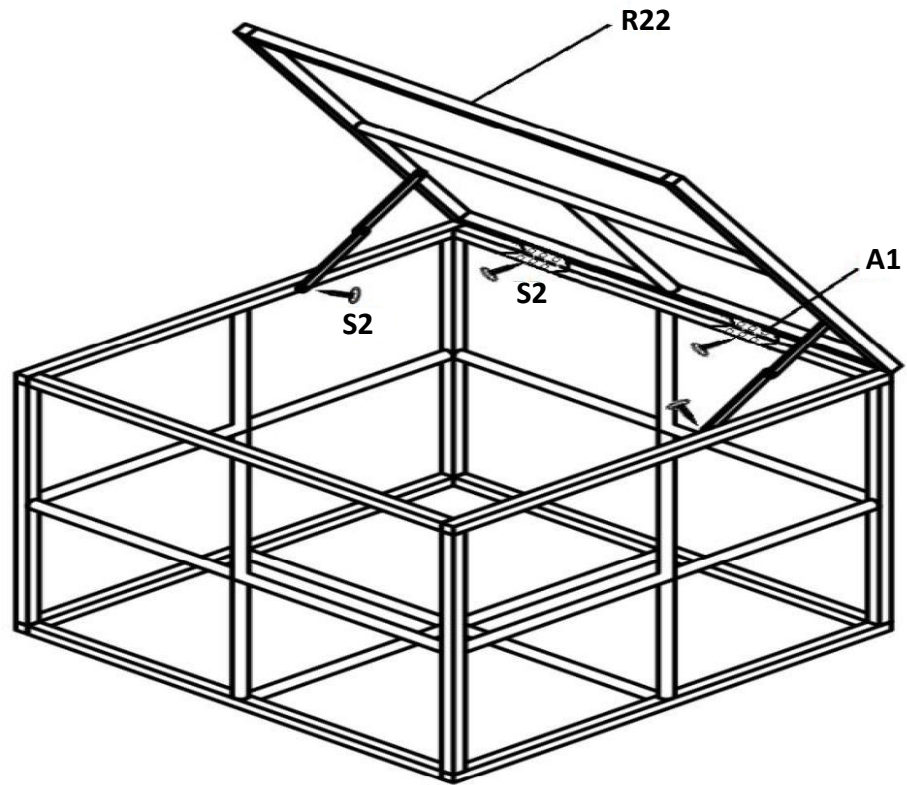
Schritt 1



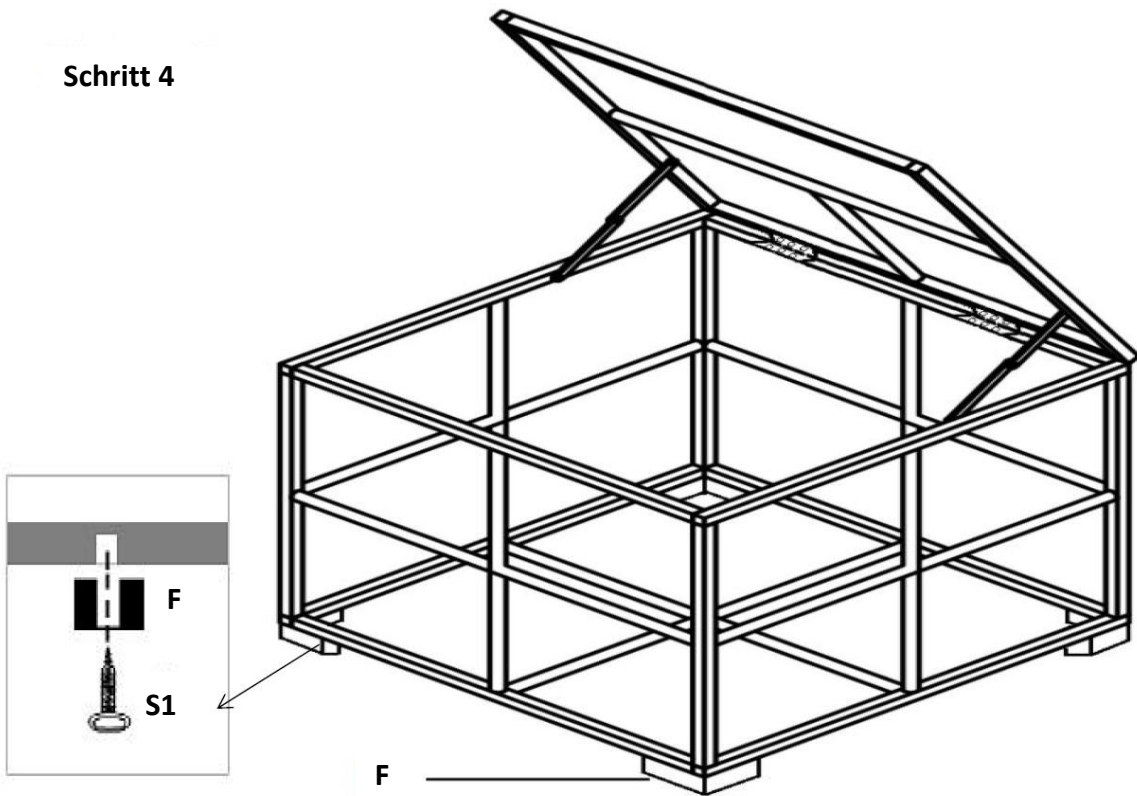
Schritt 2

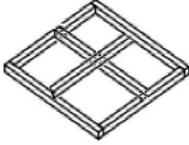
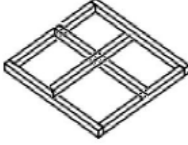
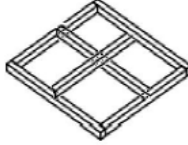

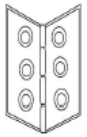











Schritt 3



Schritt 4



R19		R20		R21		R22	
							
2PCS		2PCS		1PC		1PC	
A1	S3	S6	S2	W	N	T1	T2
							
2PCS	M6*30 8PCS	M6*55 8PCS	M6*10 10PCS	24PCS	8PCS	1PC	1PC
F	S1						
							
4PCS	M6*32 16PCS						

6. Technische Daten

Allgemein – Material: Möbel	
Polyrattan	Polyethylen
UV-beständig	Ja
Wasserbeständig	Ja
Rahmen	Aluminium (pulverbeschichtet)
Allgemein – Material: Stoffe	
Kissenhülle	100% Polyester
Dicke Polsterung	8cm
Farbe der Kissen	Grau
Kaffeetisch 70x70x34cm	
Tragfähigkeit	35kg
Dicke Glas	5mm
Maße Glasplatte	69,5 x 69,5x0,5cm
Sofa ohne Armlehnen	
Maße	65x75x64cm
Ecksofa	
Maße	75x75x64cm
Einzelsofa (mit zwei Armlehnen)	
Maße	85x75x64cm
Allgemein	
Tragfähigkeit	120kg
Rückenlehne Höhe (mit Polsterung)	ca. 23cm
Sitzhöhe (mit Polsterung)	ca. 42cm
Aufbewahrungsbox	
Maße	75x75x64,5cm
Stauraum Maße	71x71x60cm
Tragfähigkeit	30kg
Zubehör	
Anzahl der Standfüße	4
Anzahl der Verbindungsclips	2

Impressum

Produktname: AREBOS Rattan Gartenmöbel

	EAN	EAN
Variante	grau	schwarz
Palma	4260627425471	4260627425570
Nizza	4260627425488	4260627425587
Barcelona	4260627425495	4260627425594
Lissabon	4260627425501	4260627425600
Porto	4260627425518	4260627425617
San Marino	4260627425525	4260627425624
Seville	4260627425532	4260627425631
Palermo	4260627425549	4260627425648
Granada	4260627425556	4260627425655
Cannes	4260627425563	4260627425662

Sollte dieses Produkt ohne unser Einverständnis modifiziert werden, verliert dieses den Anspruch jeglicher Gewährleistung.

Datum/Unterschrift Hersteller/Ort:

Würzburg, 25.03.2022



Unterschrift

Dipl.-Inform. (Univ.) Korhan Canbolat, Geschäftsführer

Repräsentant dieser Gebrauchsanweisung/Technischen Daten:

Dipl.-Inform. (Univ.) Korhan Canbolat, Geschäftsführer

Büroadresse:

Canbolat Vertriebs GmbH

Gneisenaustraße 10-11

97074 Würzburg

Rücksendeadresse entnehmen Sie dem Impressum: <https://www.arebos.de/impressum/>

Umsatzsteuer-Identifikationsnummer: DE 263752326

Gericht der Handelsregistereintragung ist Würzburg, HRB 10082

WEEE-Reg.-Nr. DE 61617071