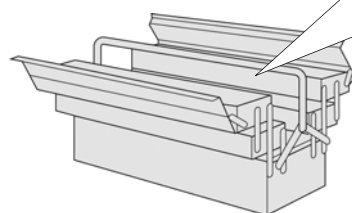
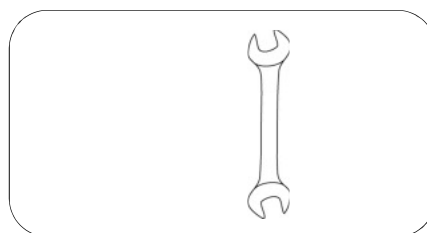


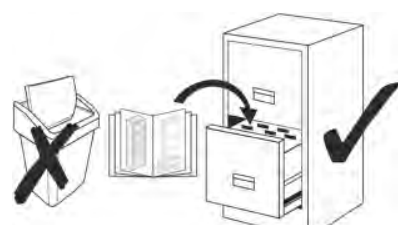

Portland

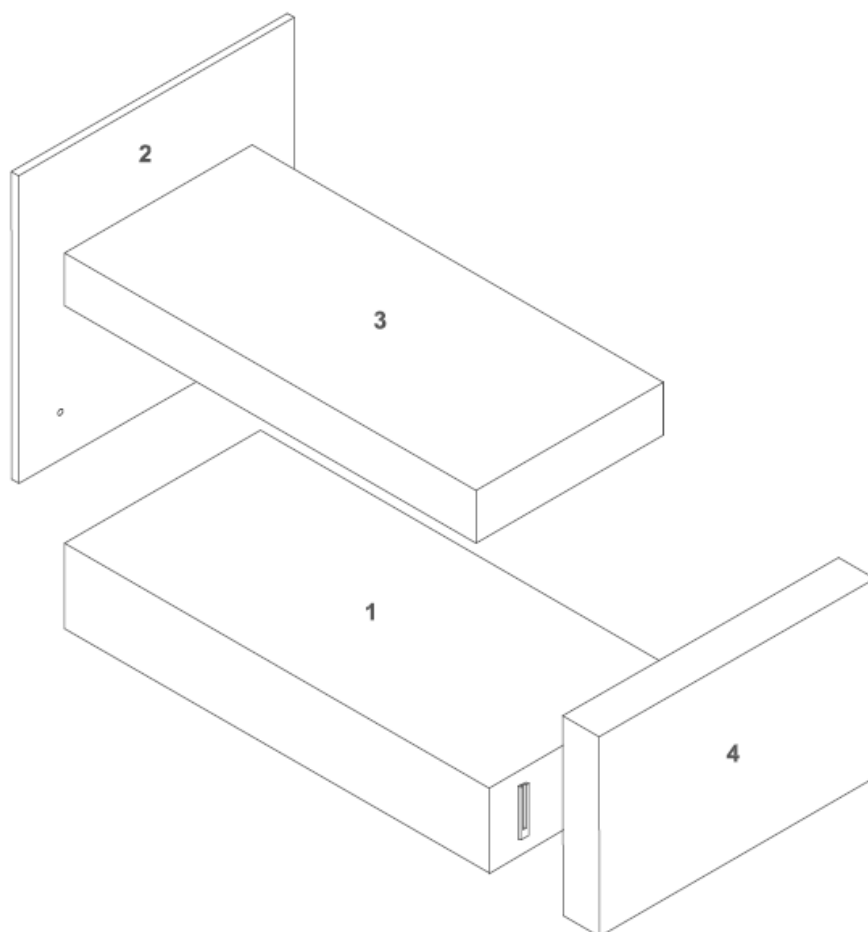







- | | |
|-----------------------------|----------------------------------|
| (D) Montageanleitung | (GB) Assembly instructions |
| (FR) Notice de montage | (NL) Handleiding voor de montage |
| (CZ) Montážní návod | (IT) Istruzioni di montaggio |
| (RO) Instrucțiuni de montaj | (RU) инструкция по сборке |
| (PL) Instrukcja montażu | (SK) Návod na montáž |
| (HU) Szerelési útmutató | (TR) Montaj talimati |

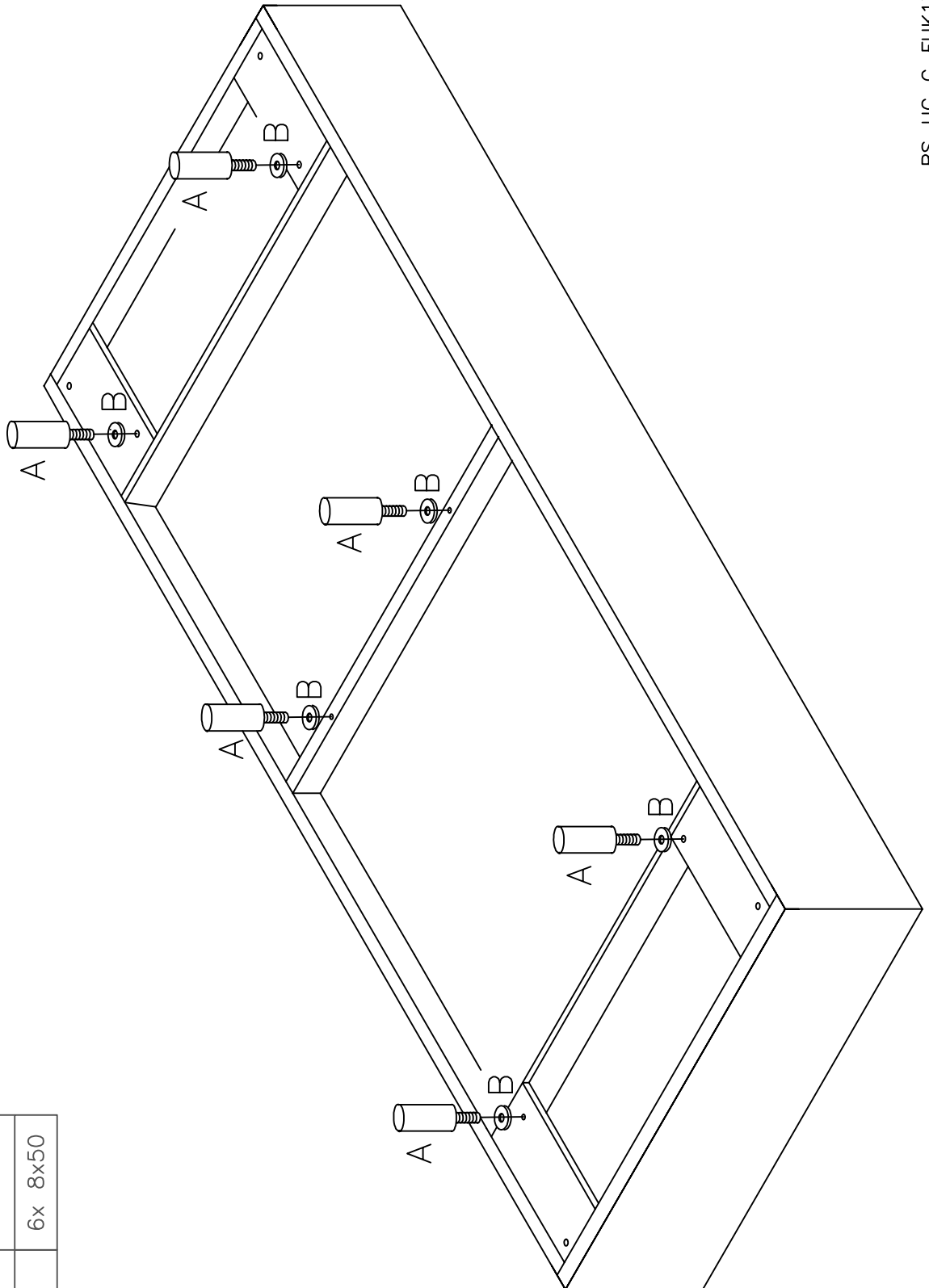


0
10
20
30
40
50
60
70
80
90
100
110
120
130
140
150
160
170
180
190
200

Service • Assistenza • Dienstverlening • Serwis Servis • Szerviz • Сервисная служба	
Name • Nom • Nome • Naam Nazwa • Jméno • Názov • Név Denumire • Ísim • Название	Portland EB
Nr. • No. • N° • Номер • Č • Sz	SH50
Typ • Type • Tip • Típus • Тип	BS G
	
	



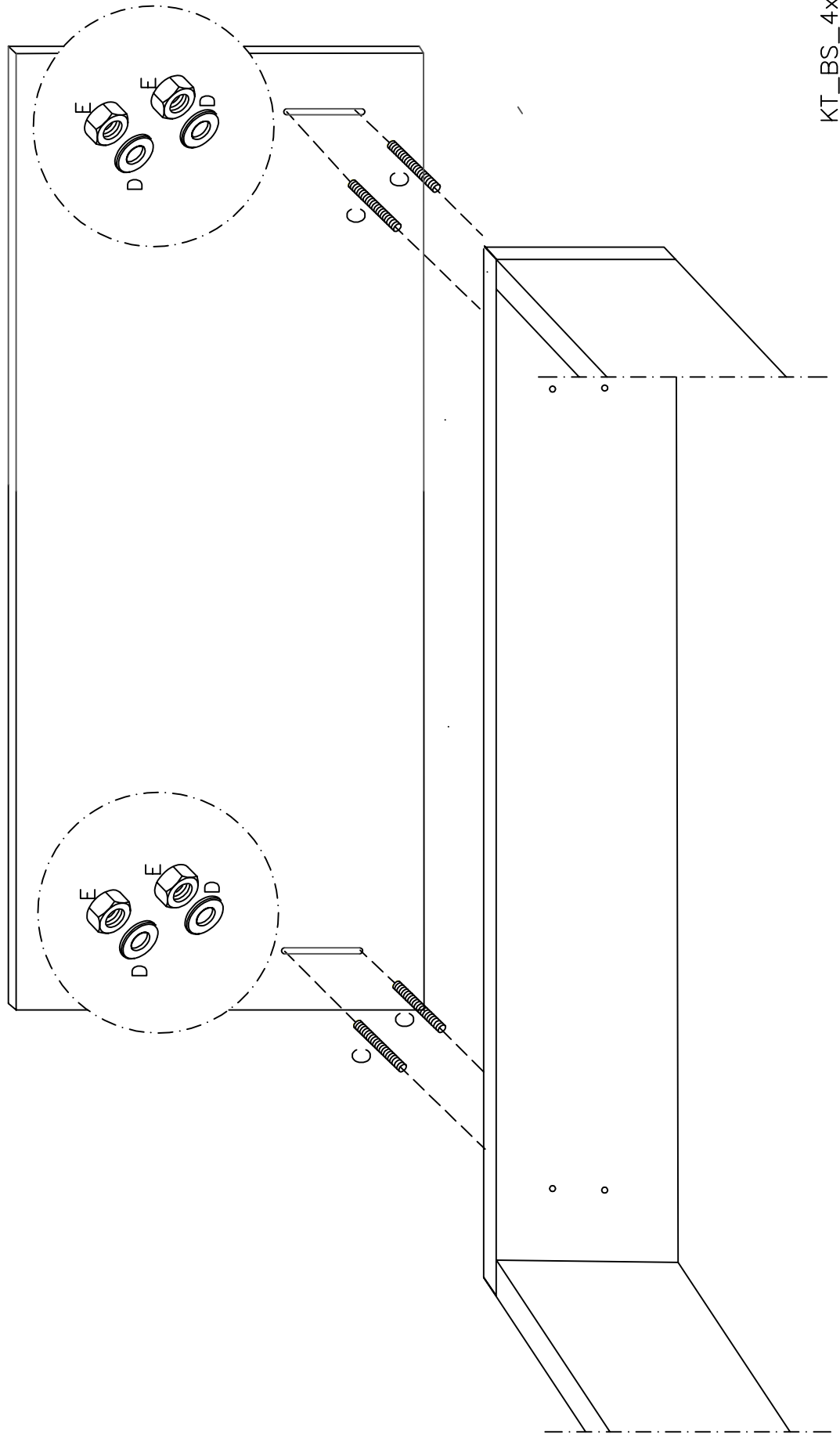
A	B	C	D	E
				
6x	6x 8x50	4x 8x60	4x 8x40	4x M8



A		6x
B		6x 8x50



<p>C</p> <p>4x 8x60</p>	<p>D</p> <p>4x 8x40</p>	<p>E</p> <p>4x M8</p>	<p>Achtung! Schrauben nicht überdrehen FR Attention! Ne serrez pas trop CZ Dávej Pozor! Nepřetahujte RO Ai Grija! Nu strângeți PL Uwaga! Nie dokręcać zbyt mocno HU Vigyázz! Ne húzza túl</p>	<p>GB Watch Out! Do not over tighten NL Let Op! Niet te vast IT Attento! Non stringere RU Осторожно! Не затягивайте SK Dávaj Pozor! Nepretahujte TR Dikkat! Üzerinde sıkmayın</p>
-------------------------	-------------------------	-----------------------	--	--





- | | | | |
|----|---------------------|----|---------------------|
| D | Fußteil | GB | footboard |
| FR | marchepied | NL | treeplank |
| CZ | odpočívadlo na nohy | IT | pedana |
| RO | scară | RU | подножка |
| PL | Pedał napędowy | SK | odpočívadlo na nohy |
| HU | lábátámasz | TR | ayak ucu |

