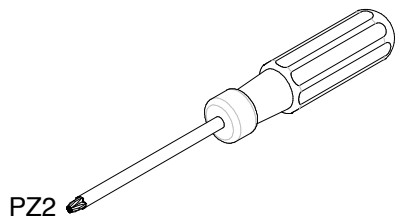


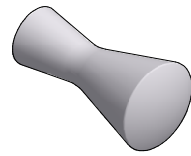
# M I S T R A L

- design for your life

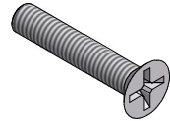
## MISTRAL AV Skuffer / Drawers



PZ2



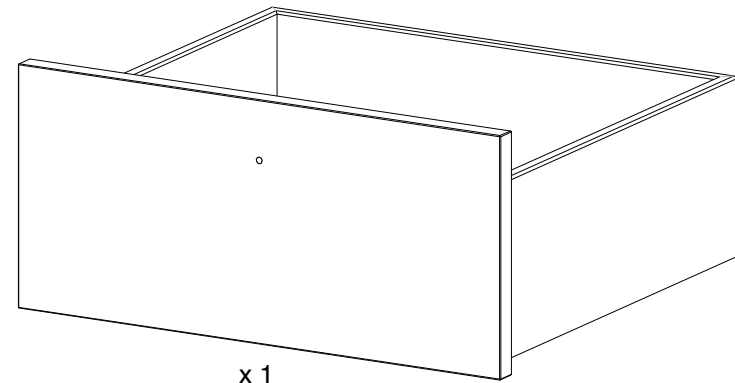
F1 x 1  
(4005361)



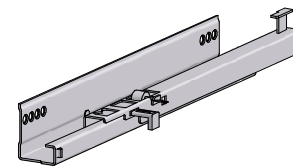
F2 x 1  
(6704422)



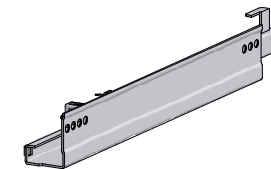
F3 x 4  
(6700502)



x 1



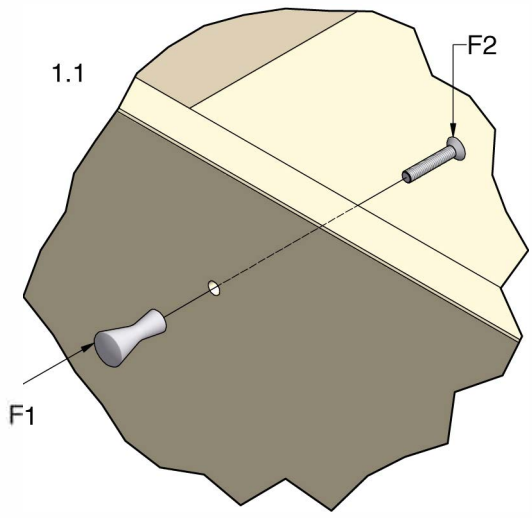
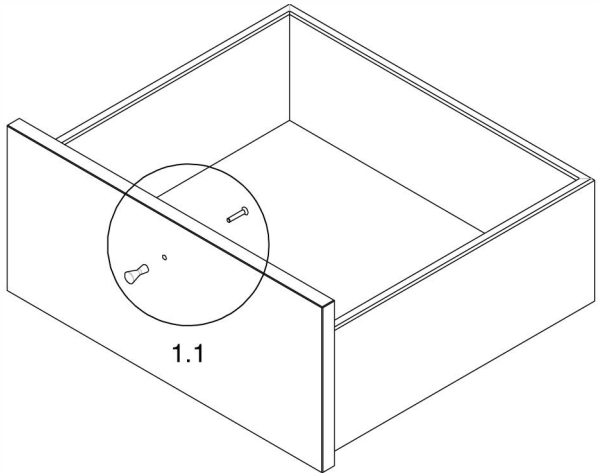
F4L x 1  
(6408650)



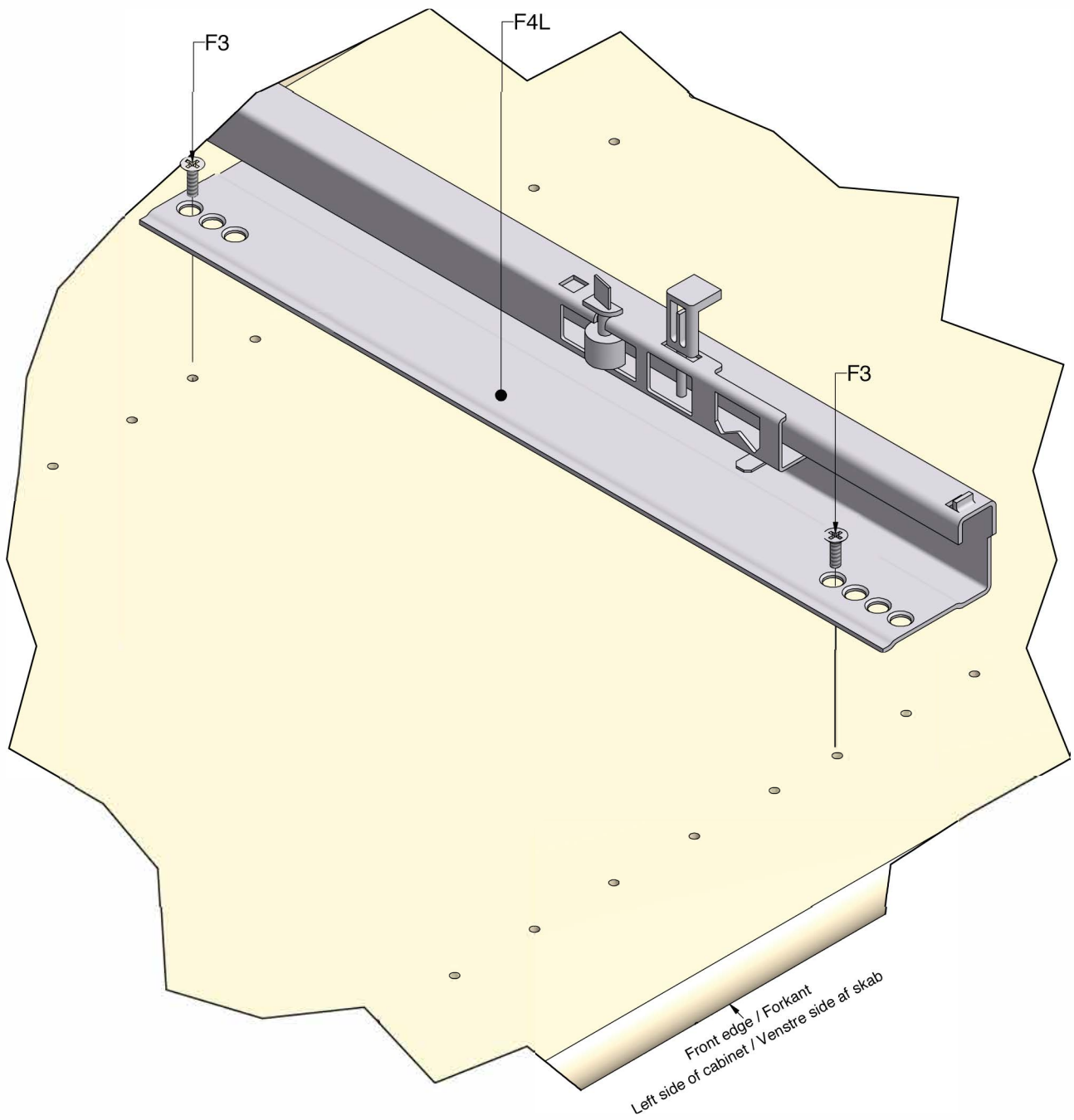
F4R x 1  
(6408650)

31026-E2-P1/4

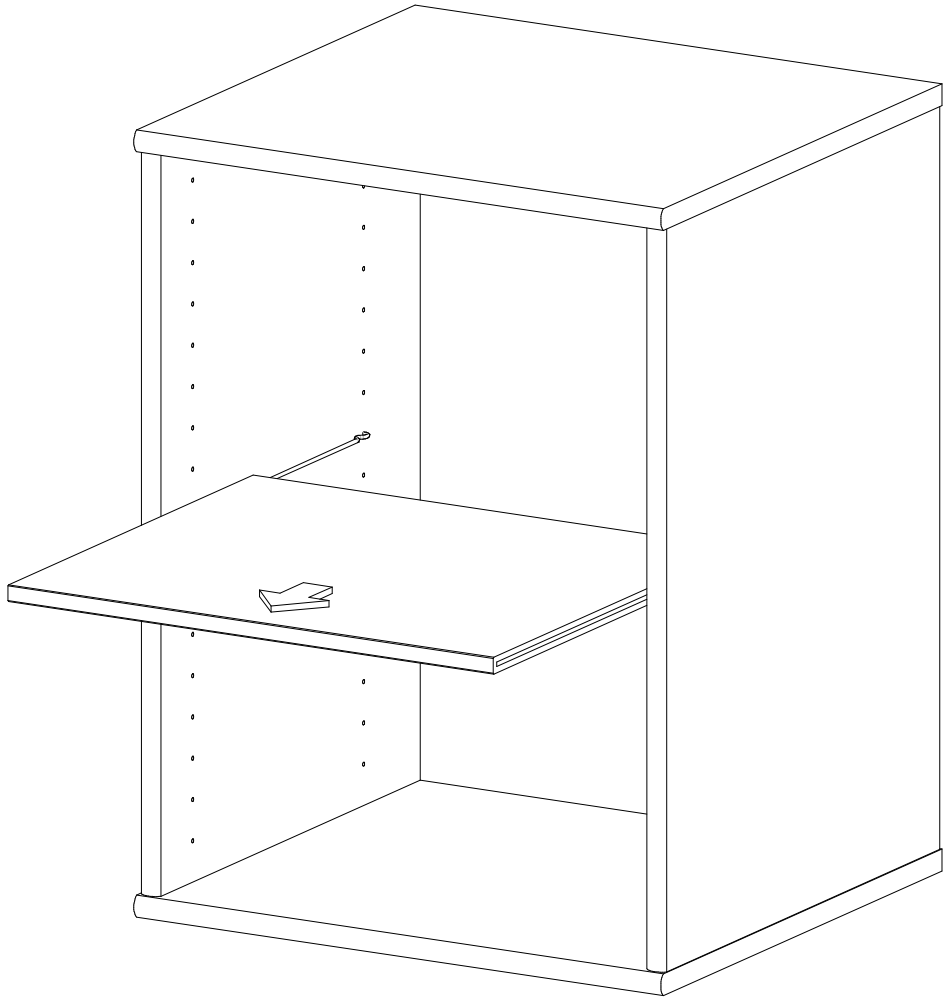
1



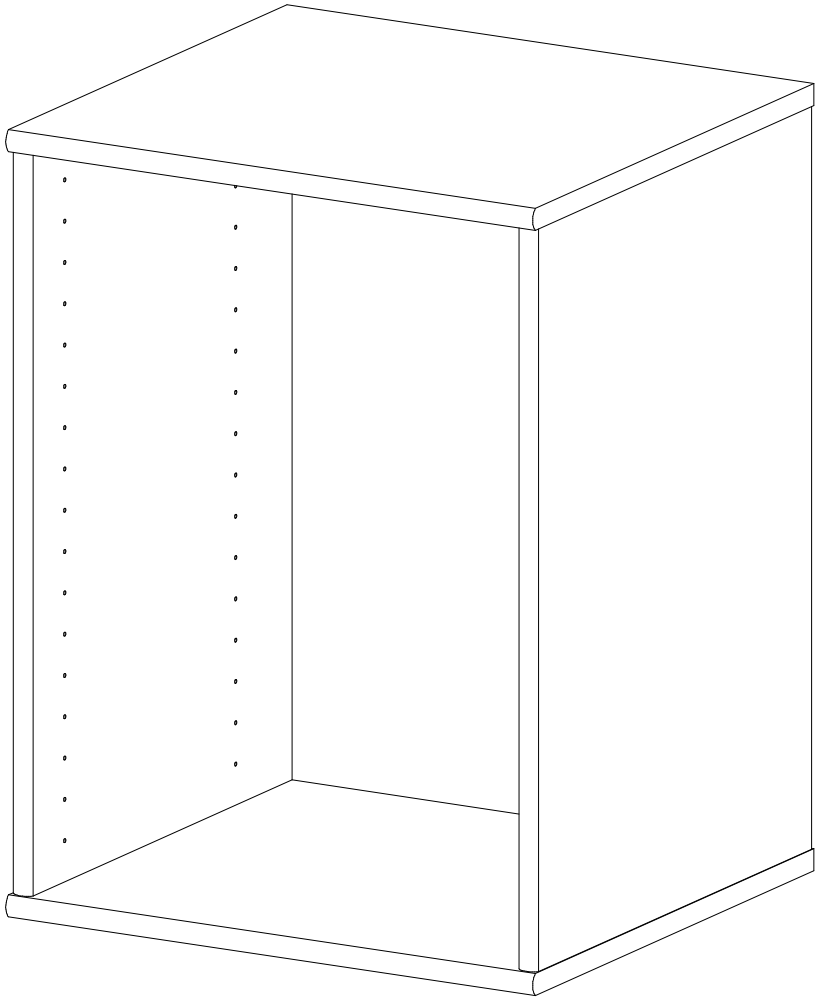
2



3



4



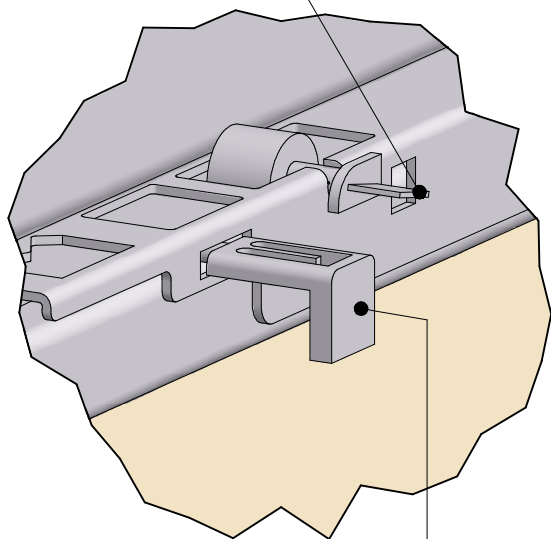
A

How to lock and unlock a drawer and -  
how to adjust a drawers vertical position.

Sådan låses og oplåses en skuffe og -  
sådan justeres skuffens lodrette position.

(Please observe the drawer is hidden).  
(Observer venligst af skuffen er skjult).

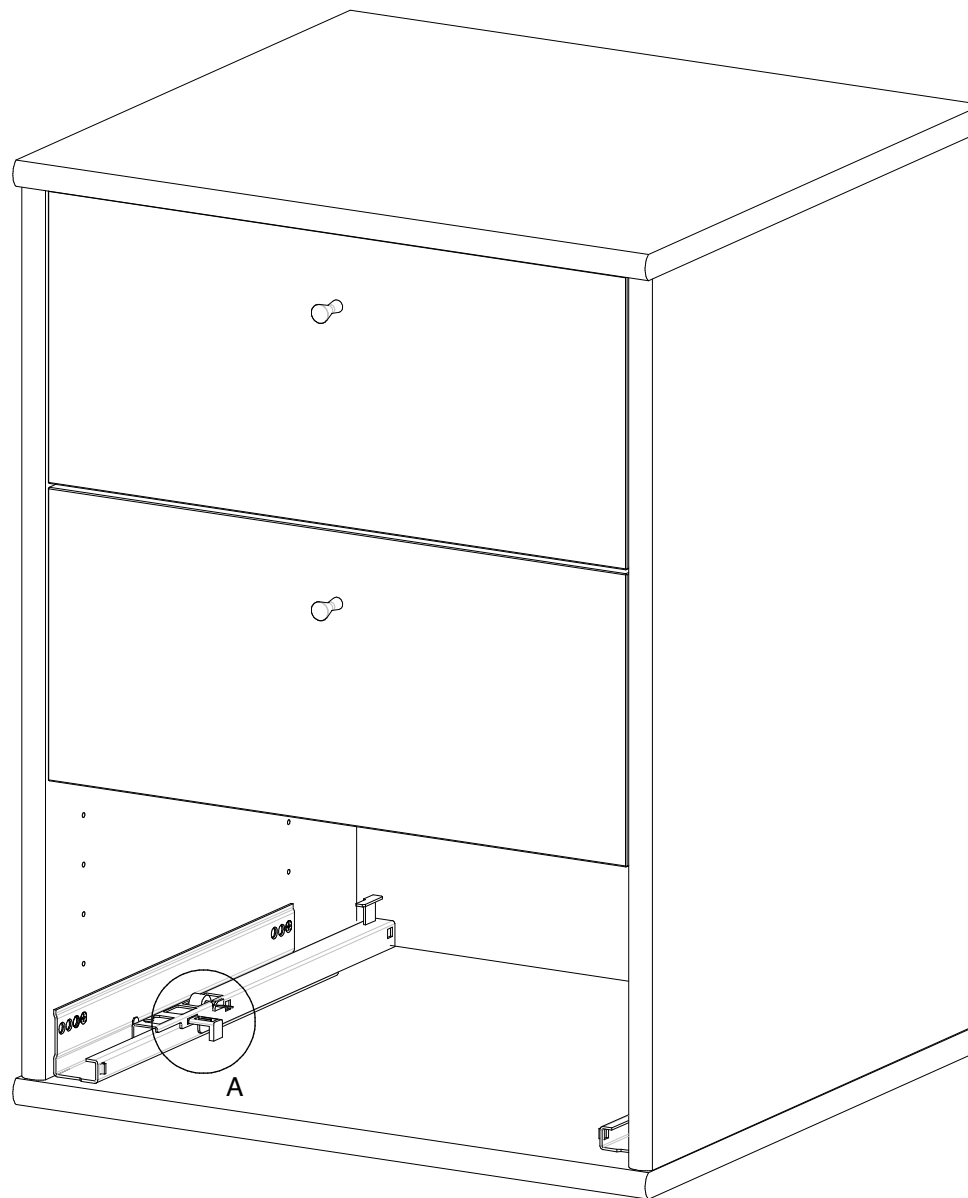
Turn right or left to adjust drawer position.  
Drej højre eller venstre for justering af skuffeposition.



Push to lock. Pull to unlock.  
Pres for at låse. Træk for at oplåse.

5

31026-E2-P4/4



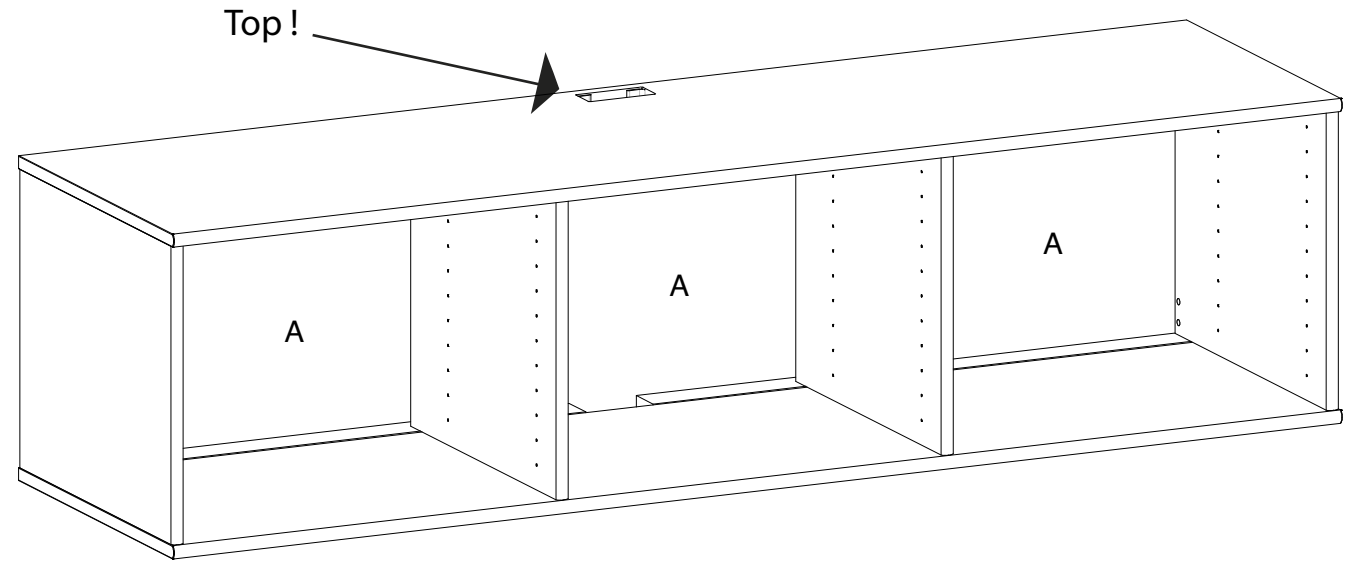
# MISTRAL

- design for your life

Skab / Cabinet

31232-E3-P1 /2

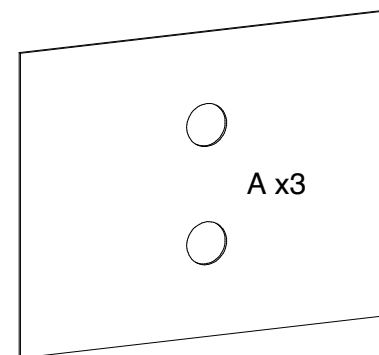
Bagbeklædning /  
Back



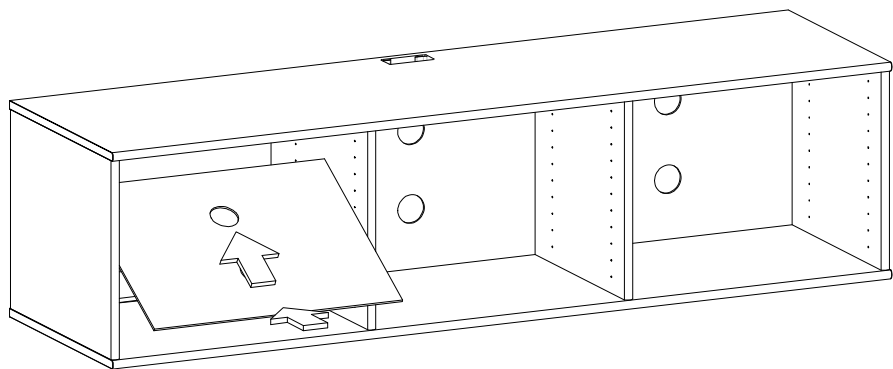
Bagklædning / Back

Isættes uden  
brug af værktøj.

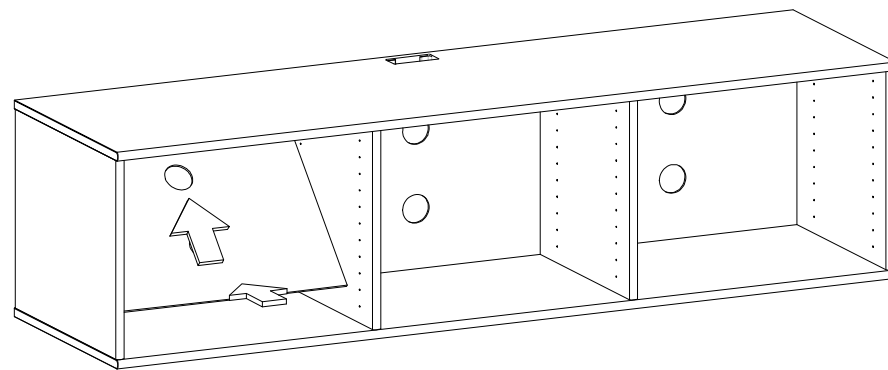
Tools not  
necessary.



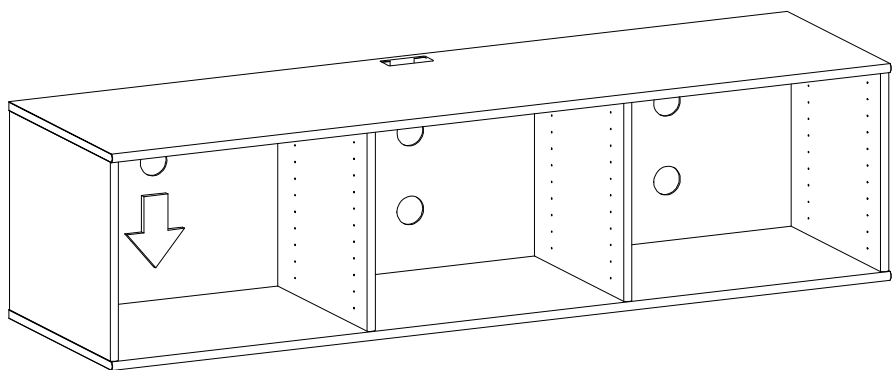
1



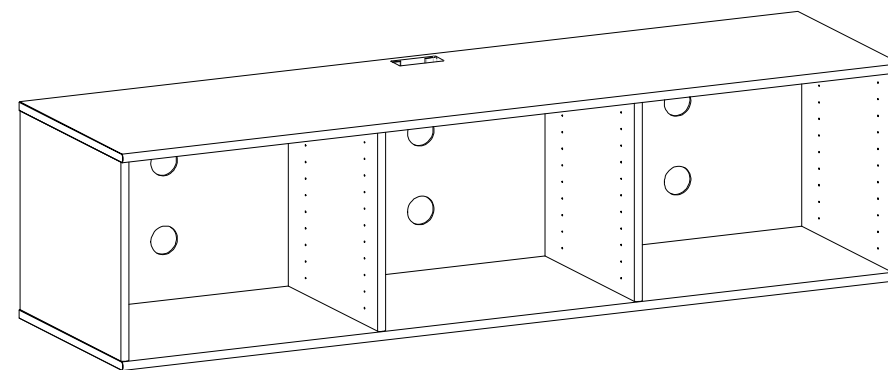
2



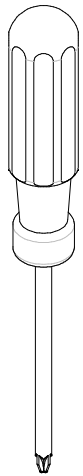
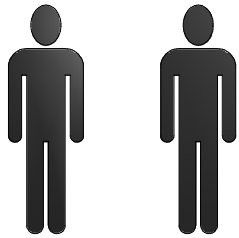
3



4



## M31



PZ2

Anbefalet placering af MISTRAL ben og hjul.

Rekommenderad placering av MISTRAL ben och hjul.

Recommended placement of MISTRAL legs and castors.

Empfohlene Platzierung der MISTRAL Beine und Roller.

Placement recommandé des pieds et des roulettes MISTRAL.

