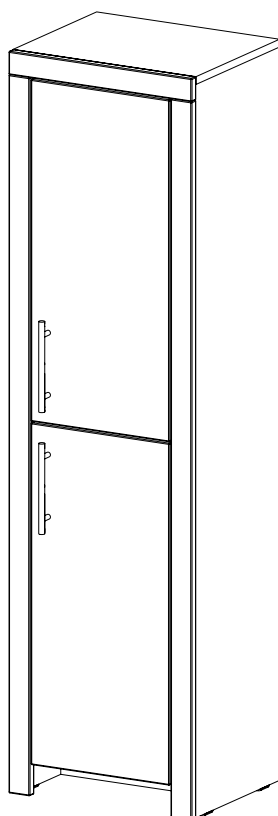
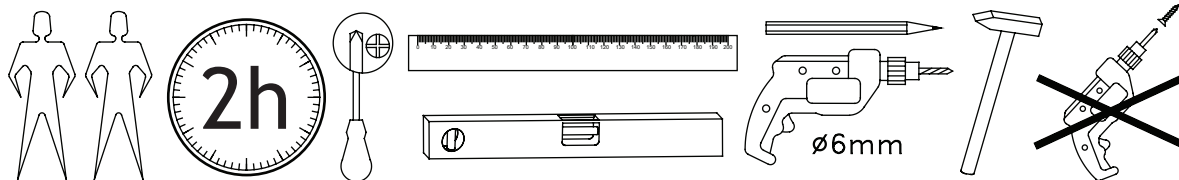
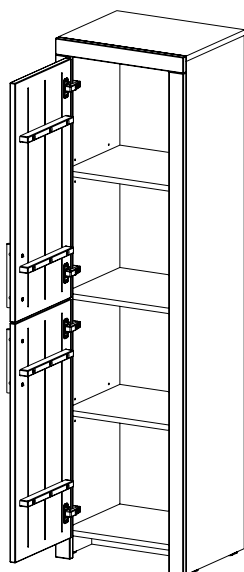


Art. 49825122

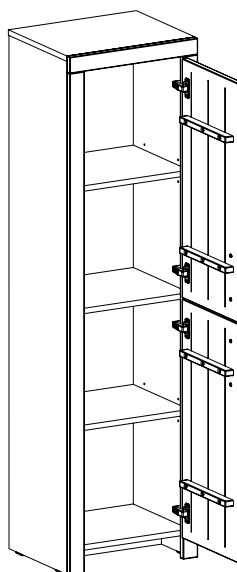
LKZ 41332



L
option

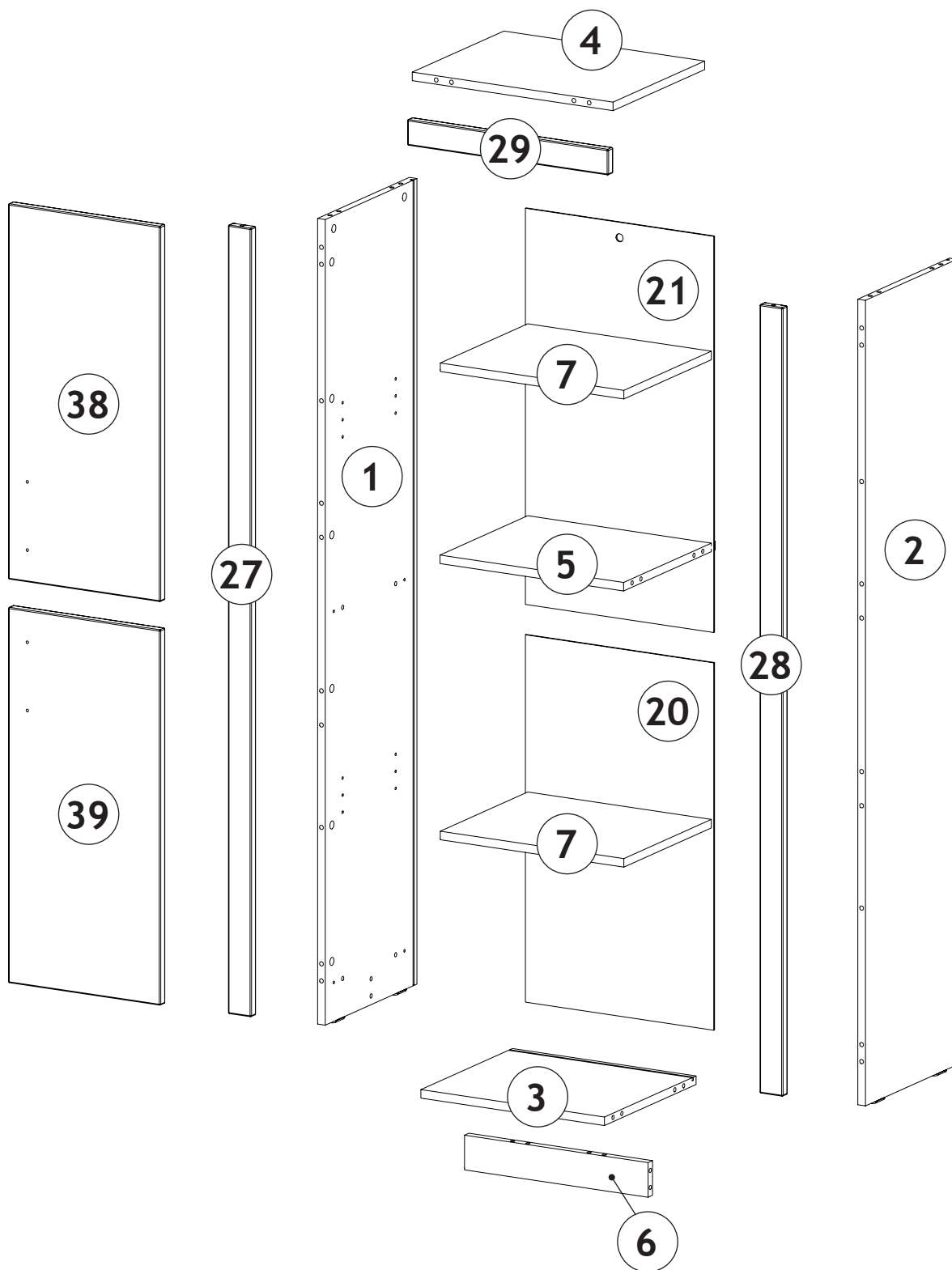


R
option


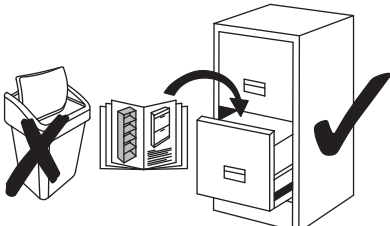


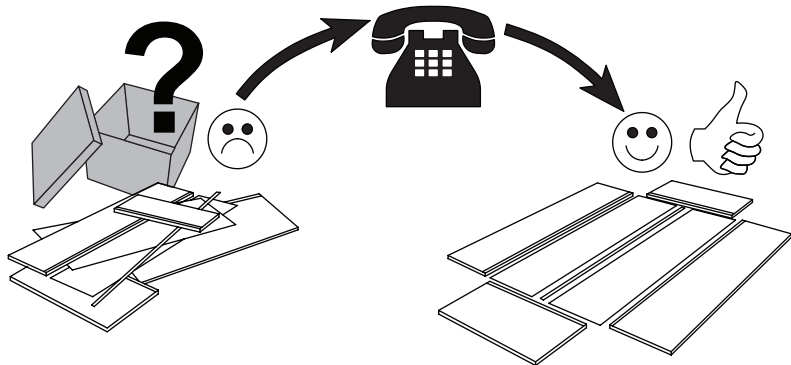
Teil Nr. Pièces Nr. Pieces No. Часть Ном. Kawalek Nr. Parça No Kusů Nr. Kusov Nr. Pezzi Nr. Nr piese. Darab száma. Stukken Nr. Kārtas nr.	Anzahl Quantité Quantity Количество Ilość Miktar Množství Množstvo Quantità Cantitatea Mennyiség Hoeveelheid Skaitis	Kasten Nr. Colli Nr. Colli No. Коробка Ном. Polu Nr. Kutusu Nr. Kolonka Č. Počet balení Colli Nr. Nu pachete Colli száma. Colli Nr. Kastes nr.	Maß, mm Dimensions, mm Dimensions, mm Размеры, mm Wymiary, mm Boyutlar, mm Rozměry, mm Rozmery, mm Dimensioni, mm Dimensiuni, mm Méterek, mm Afmetingen, mm Izmēri, mm	
01	1	2/2	1511 x 332 x 16	
02	1	2/2	1511 x 332 x 16	
03	1	1/2	384 x 332 x 16	
04	1	1/2	420 x 332 x 16	
05	1	1/2	384 x 332 x 16	
06	1	1/2	384 x 65 x 16	
07	2	1/2	384 x 317 x 16	
20	1	2/2	689 x 394 x 3	
21	1	2/2	743 x 394 x 3	
27	1	2/2	1479 x 48 x 18	
28	1	2/2	1479 x 48 x 18	
29	1	1/2	420 x 48 x 18	
38	1	1/2	704 x 318 x 43	
39	1	1/2	704 x 318 x 43	

67952



**Service • Assistenza • Dienstverlening • Serwis
Servis • Szerviz • Сервисная служба**

Name • Nom • Nome • Naam • Nazwa • Jméno • Názov • Név Denumire • Isim • Название	
Nr • No • N • Номер • Č • Sz	
Typ • Type • Tip • Típus • Тіро • Тип	
	
	



H2
(x2)



H1
(x28)



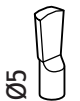
D17
(x28)



D5
(x28)



D4
(x19)



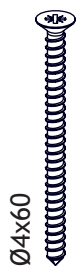
D1
(x8)



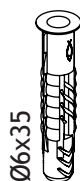
A1
(x18)



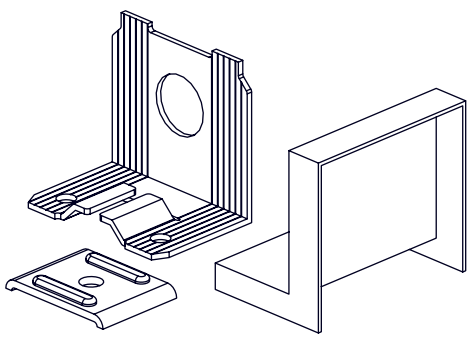
D36
(x8)



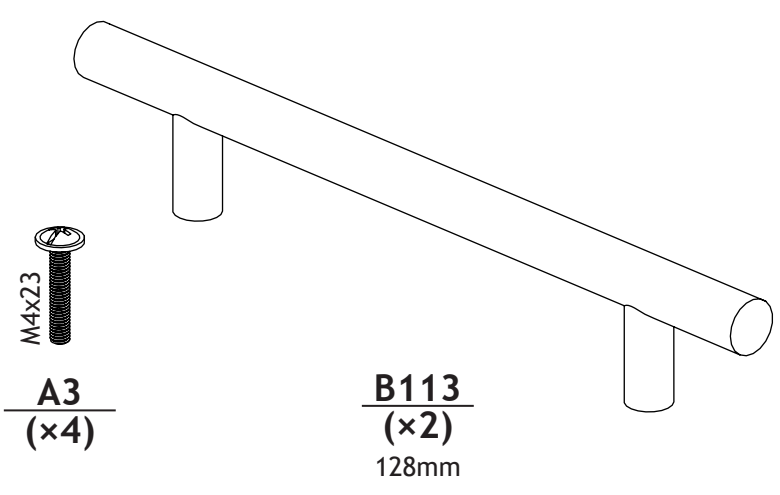
A69
(x1)



H12
(x1)

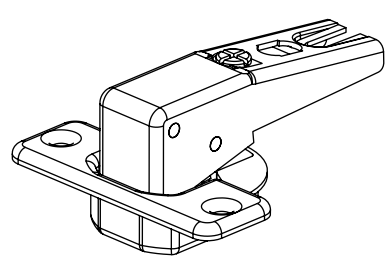


D31
(x1)

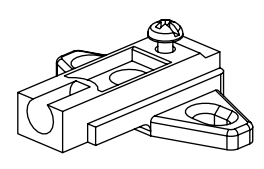


M4x23
A3
(x4)

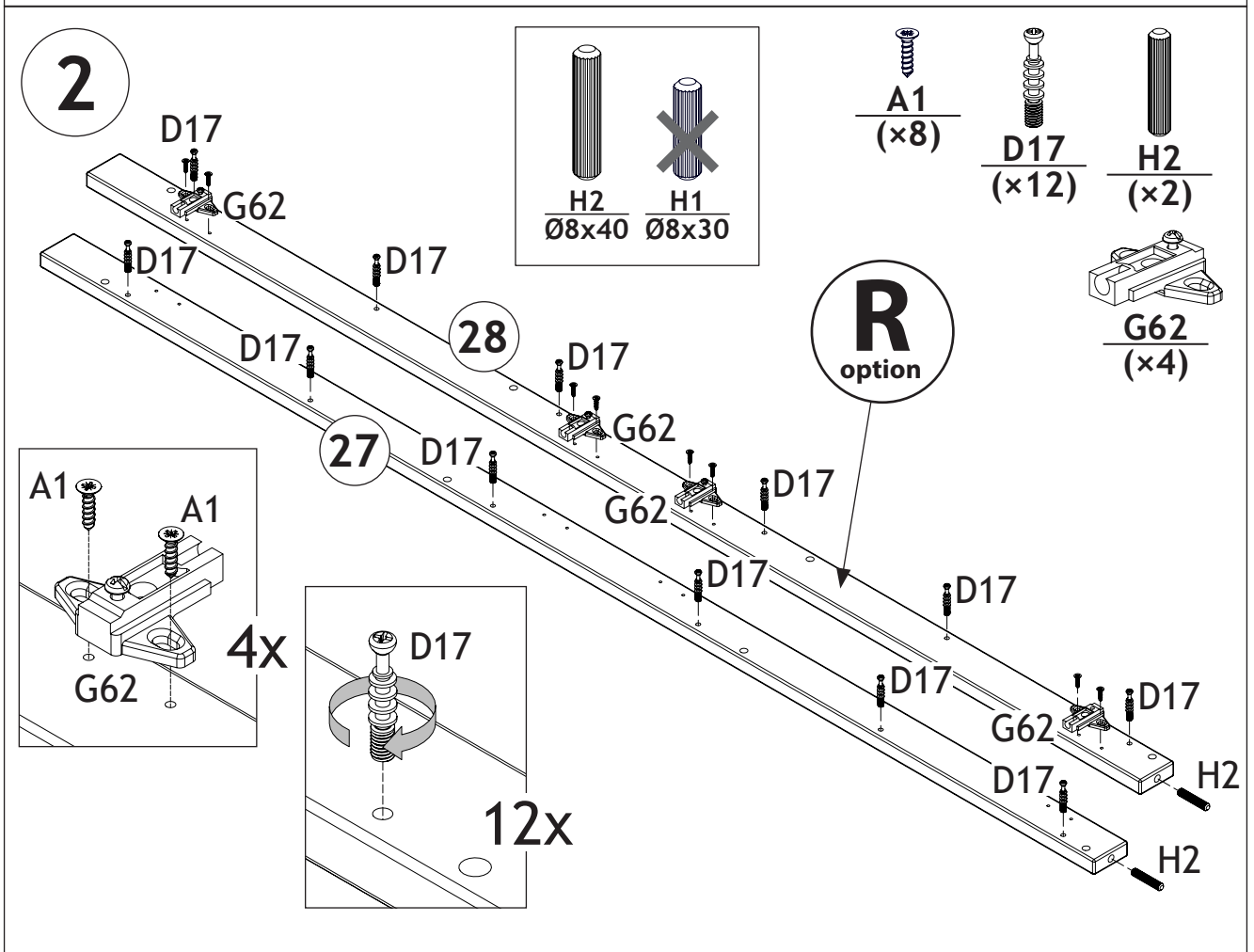
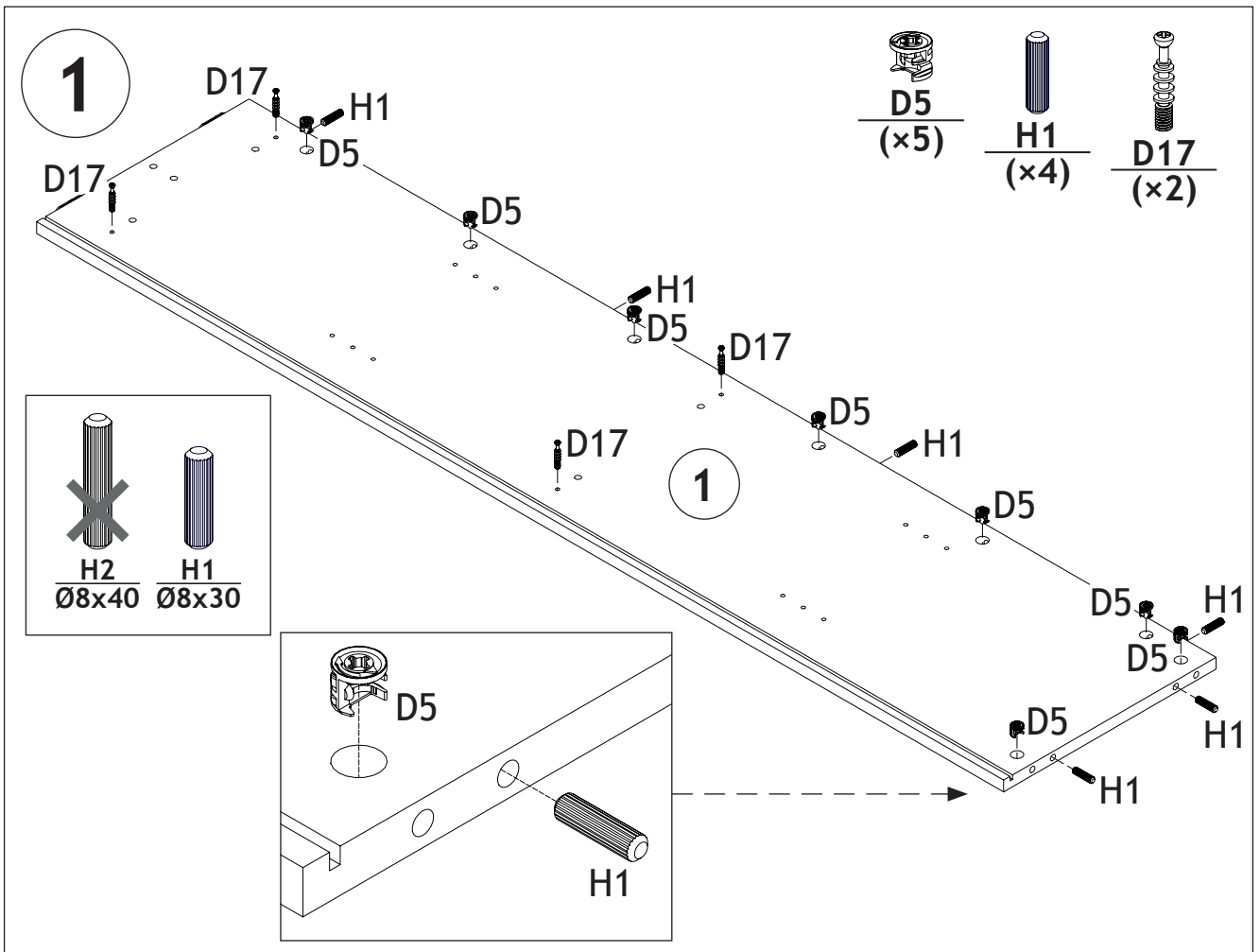
B113
(x2)
128mm

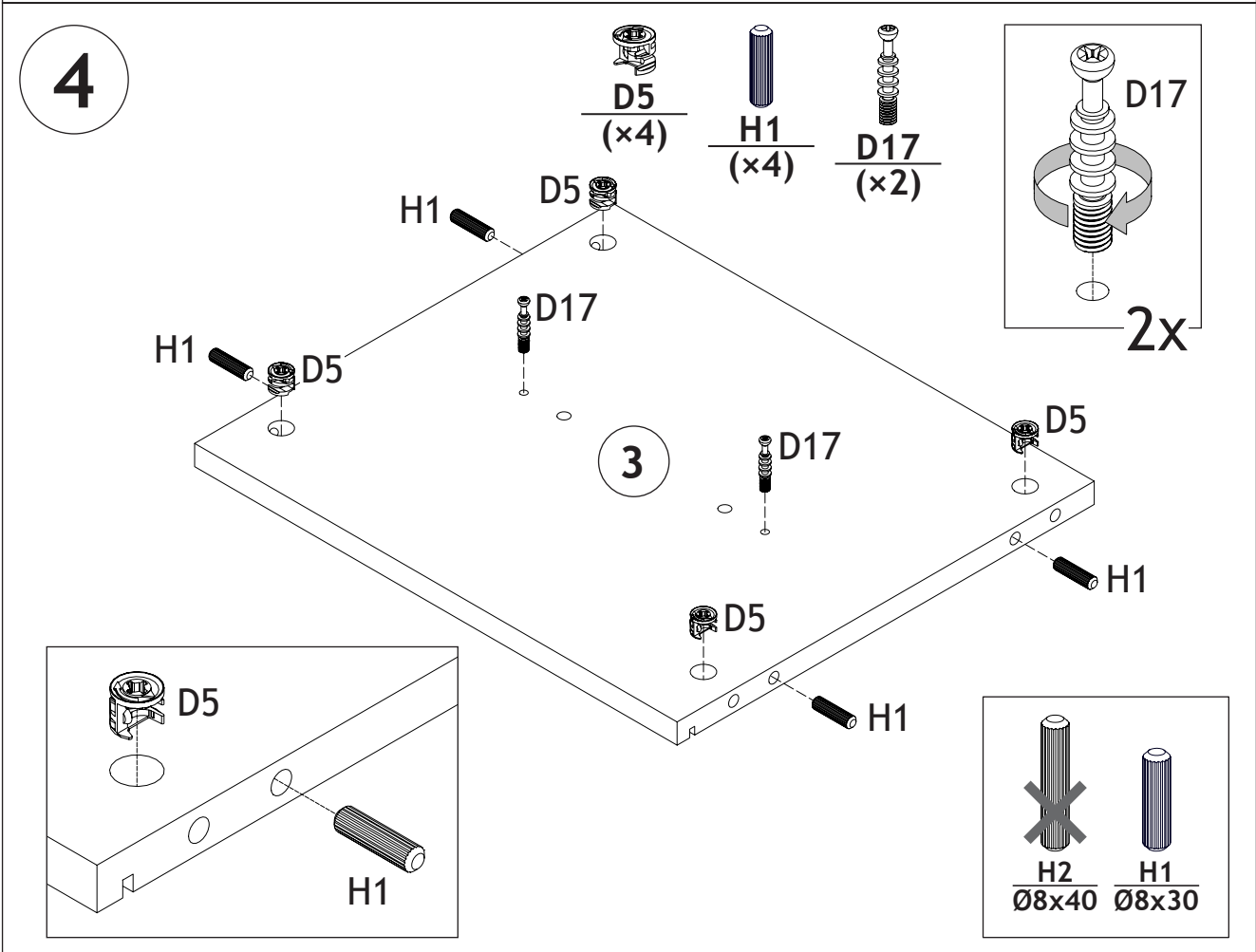
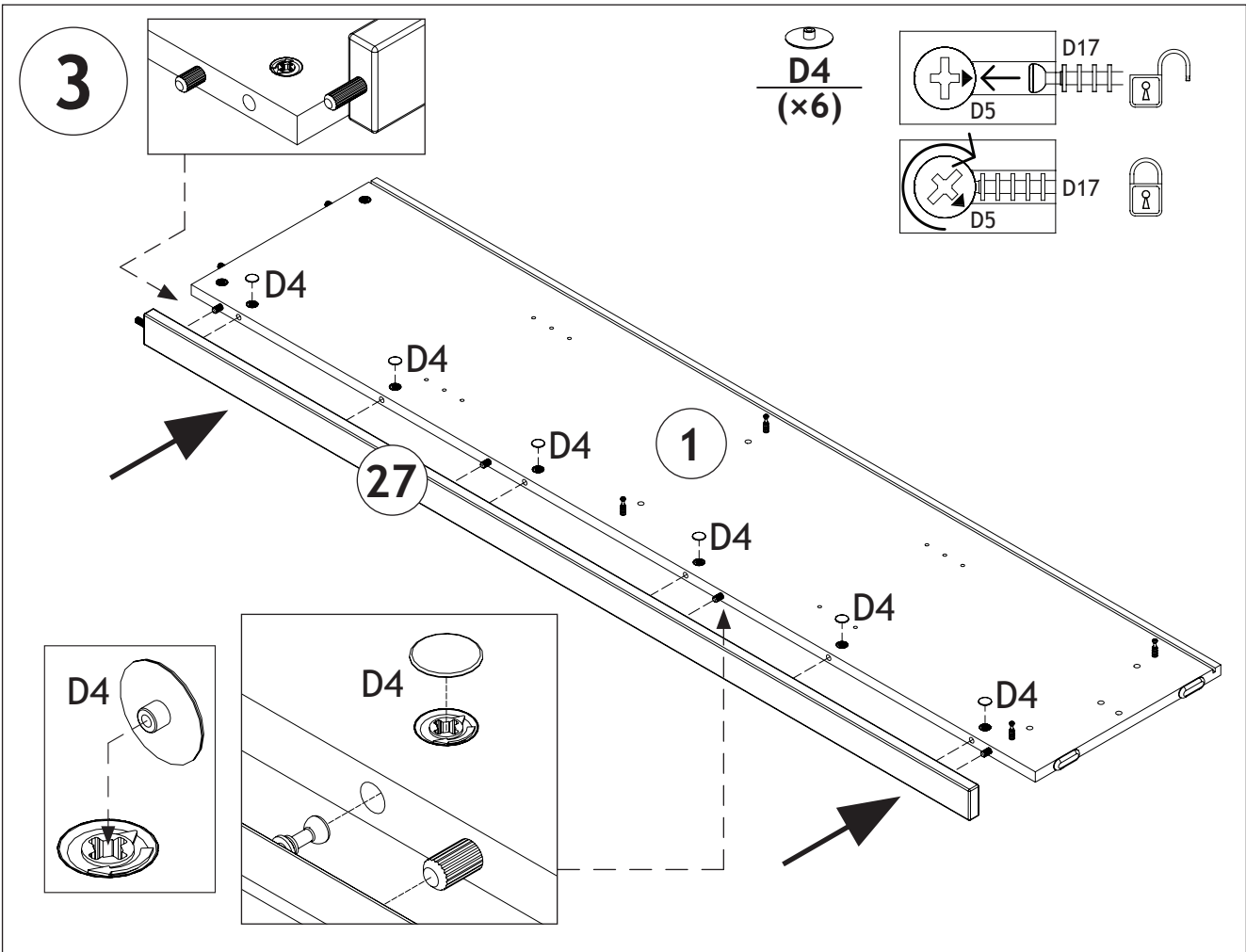


G61
(x4)



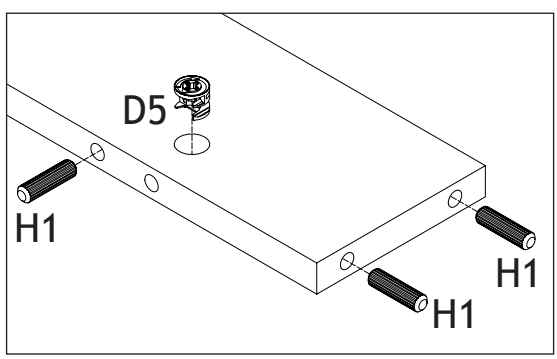
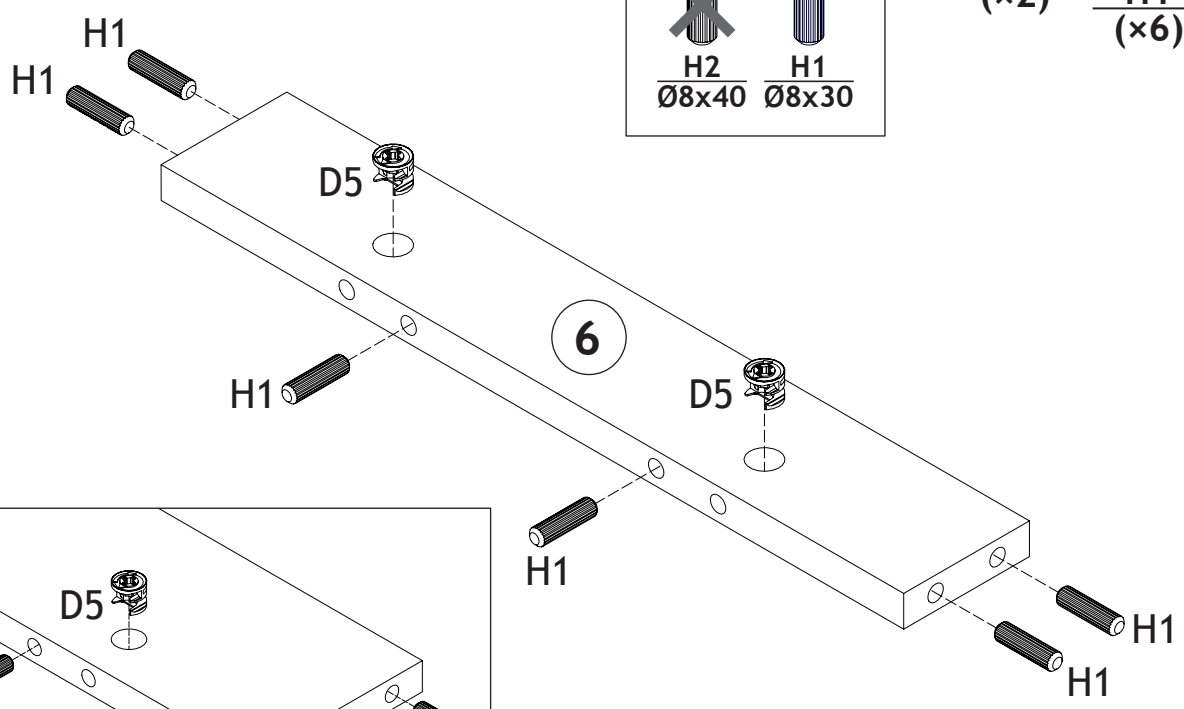
G62
(x4)



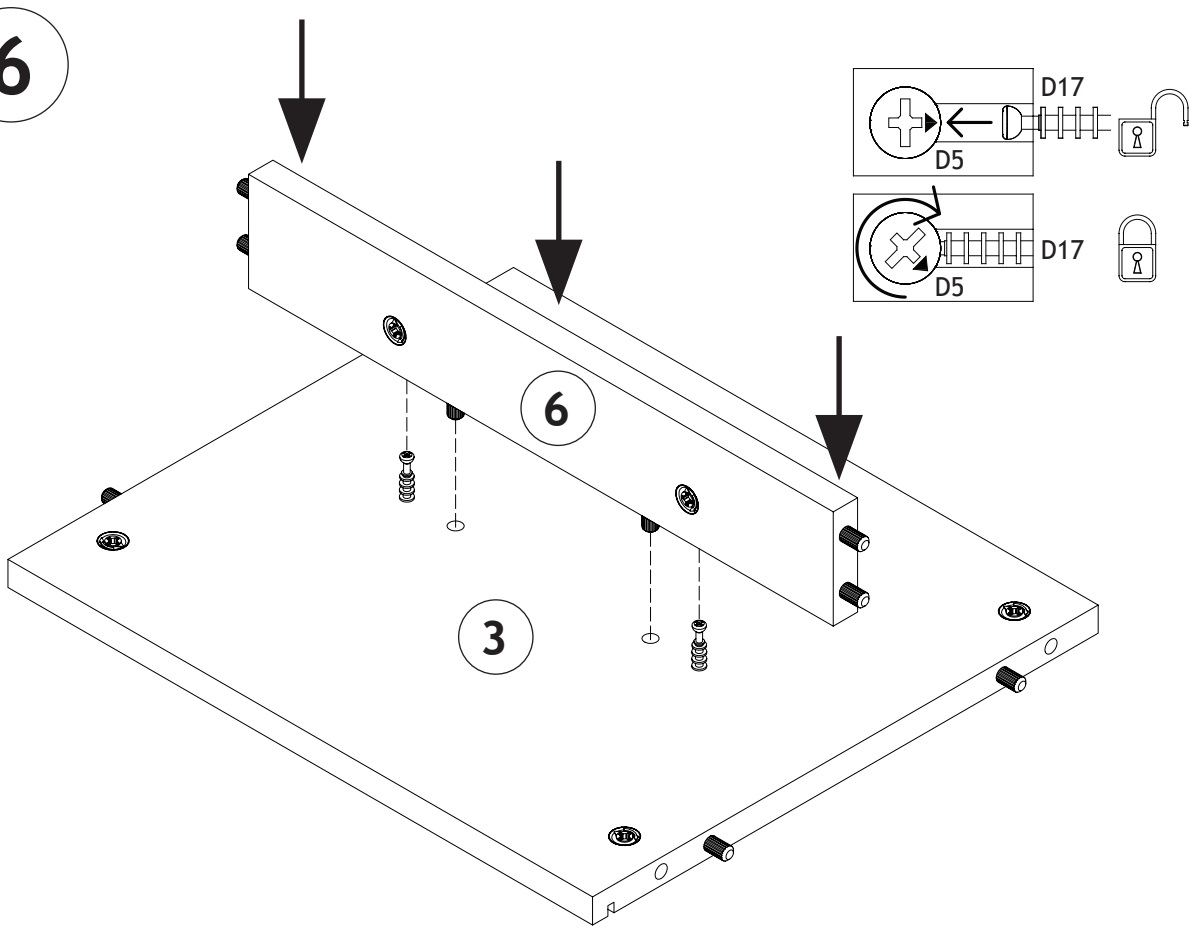


67952

5

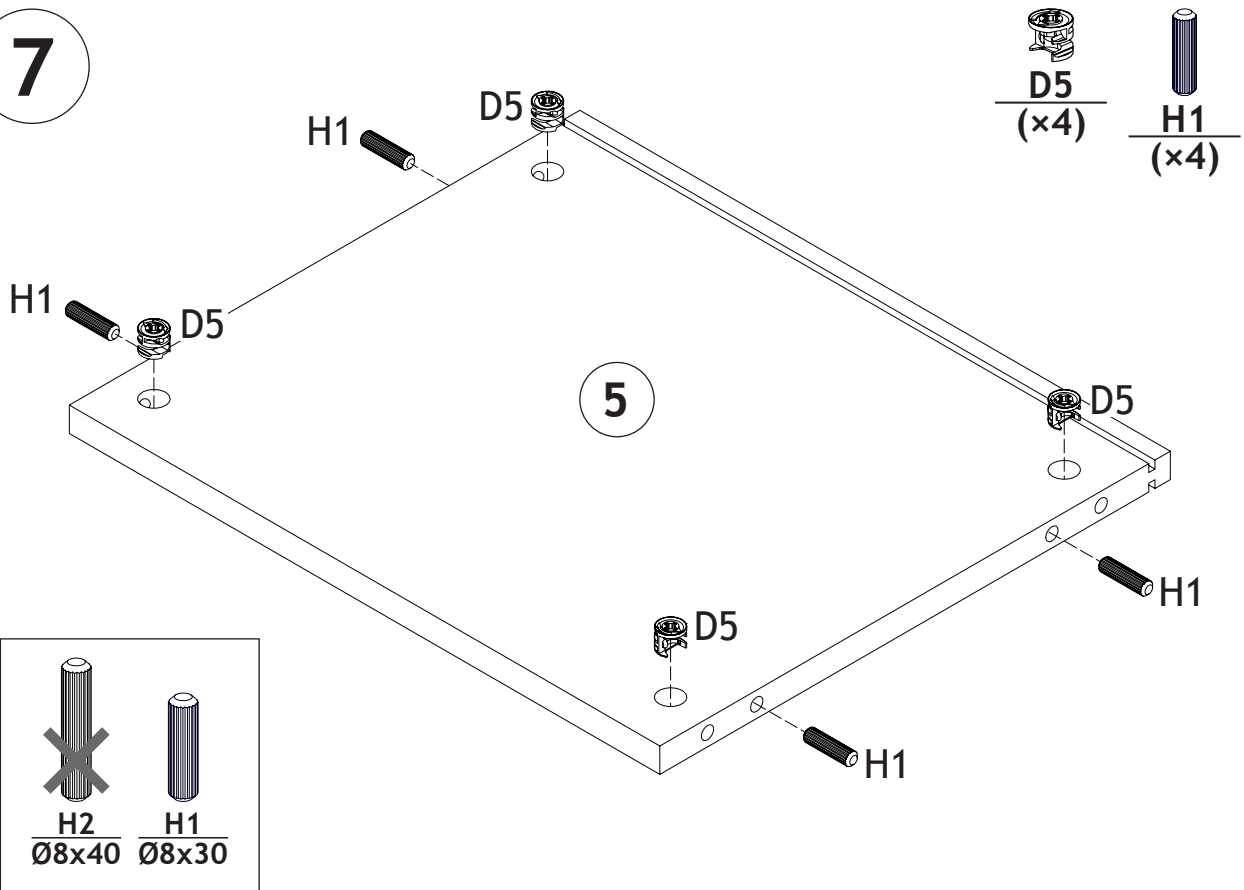


6

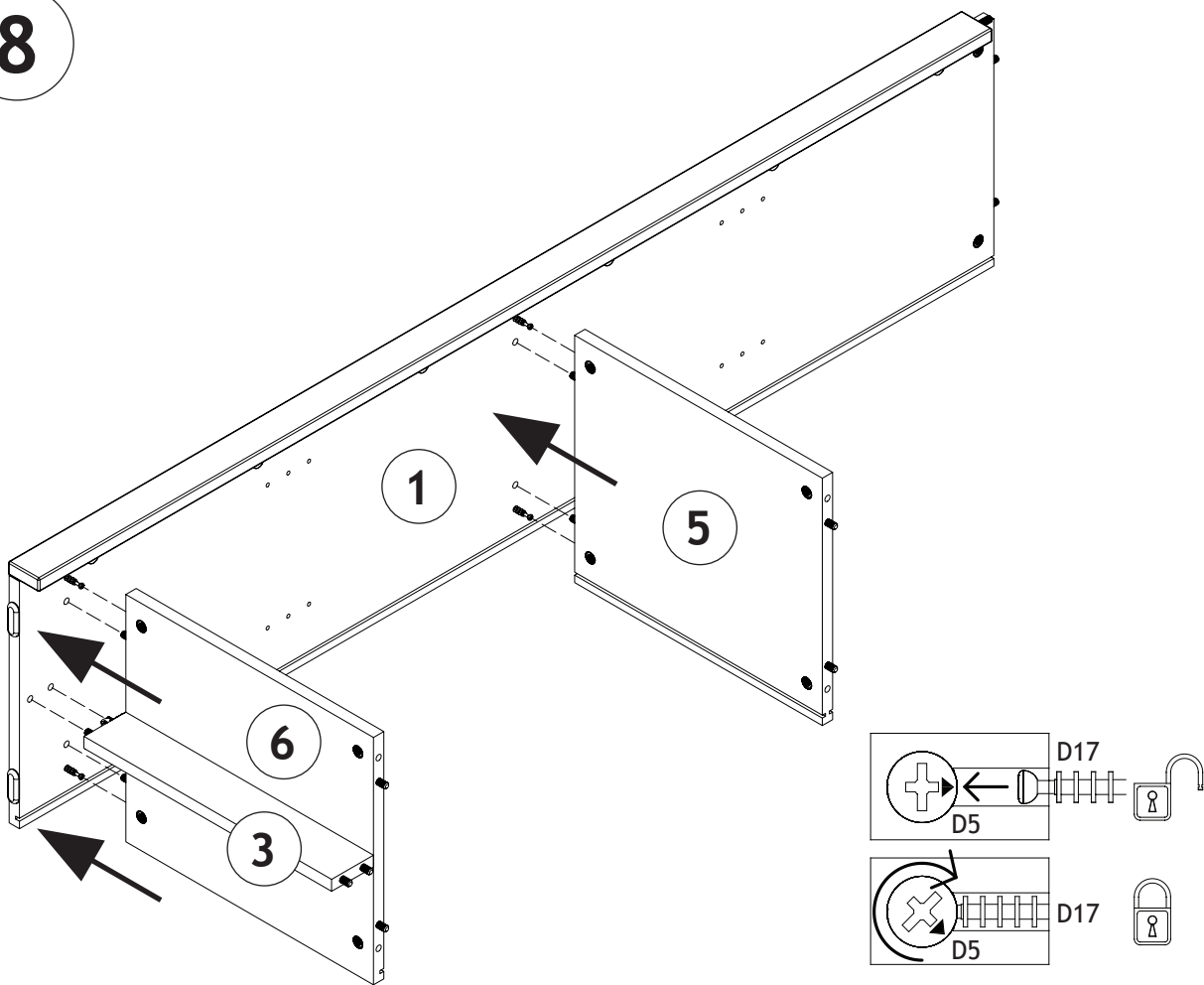


67952

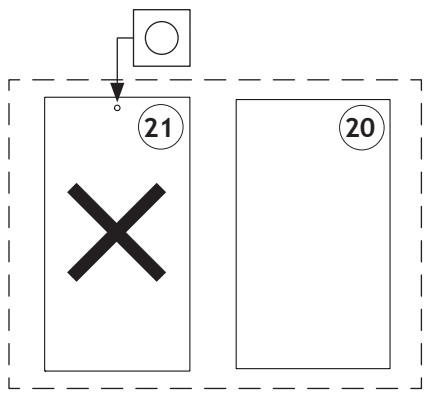
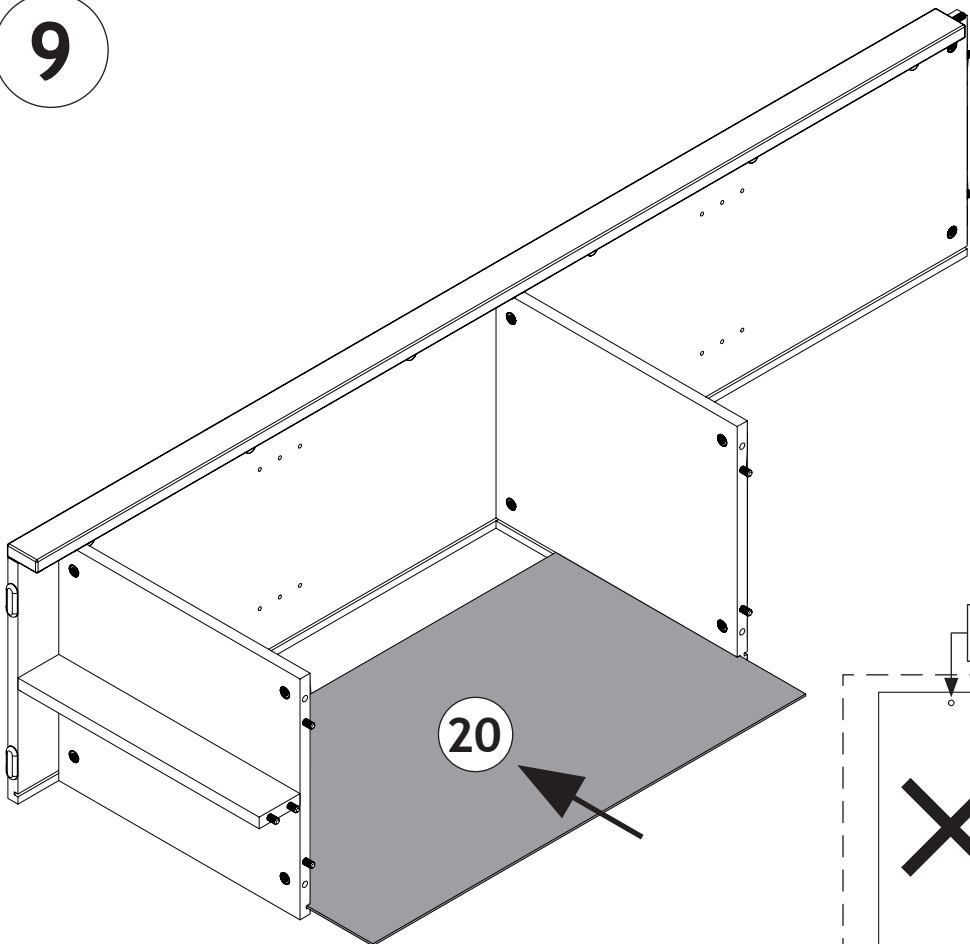
7



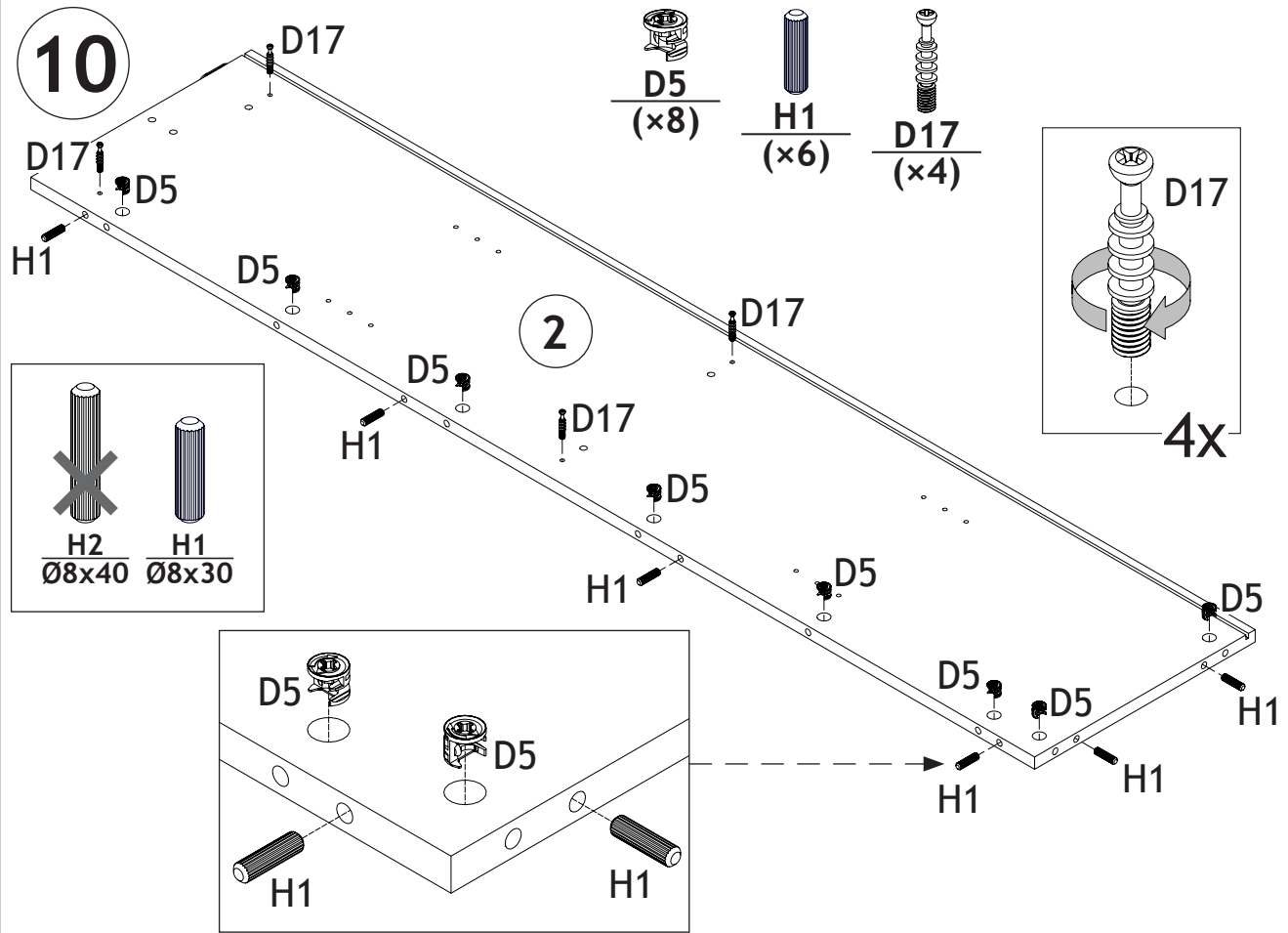
8






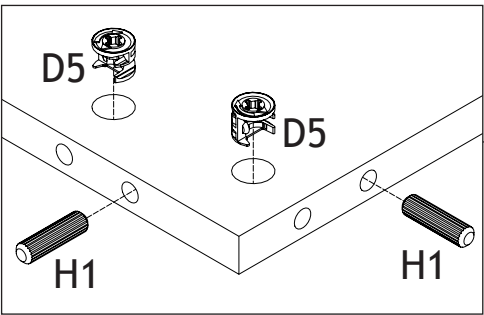
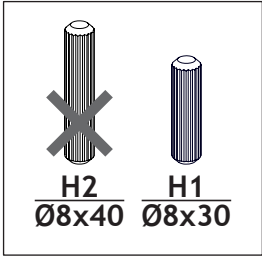
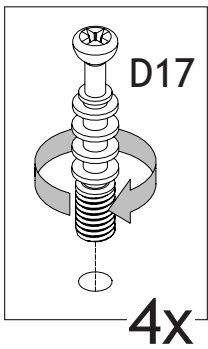
9



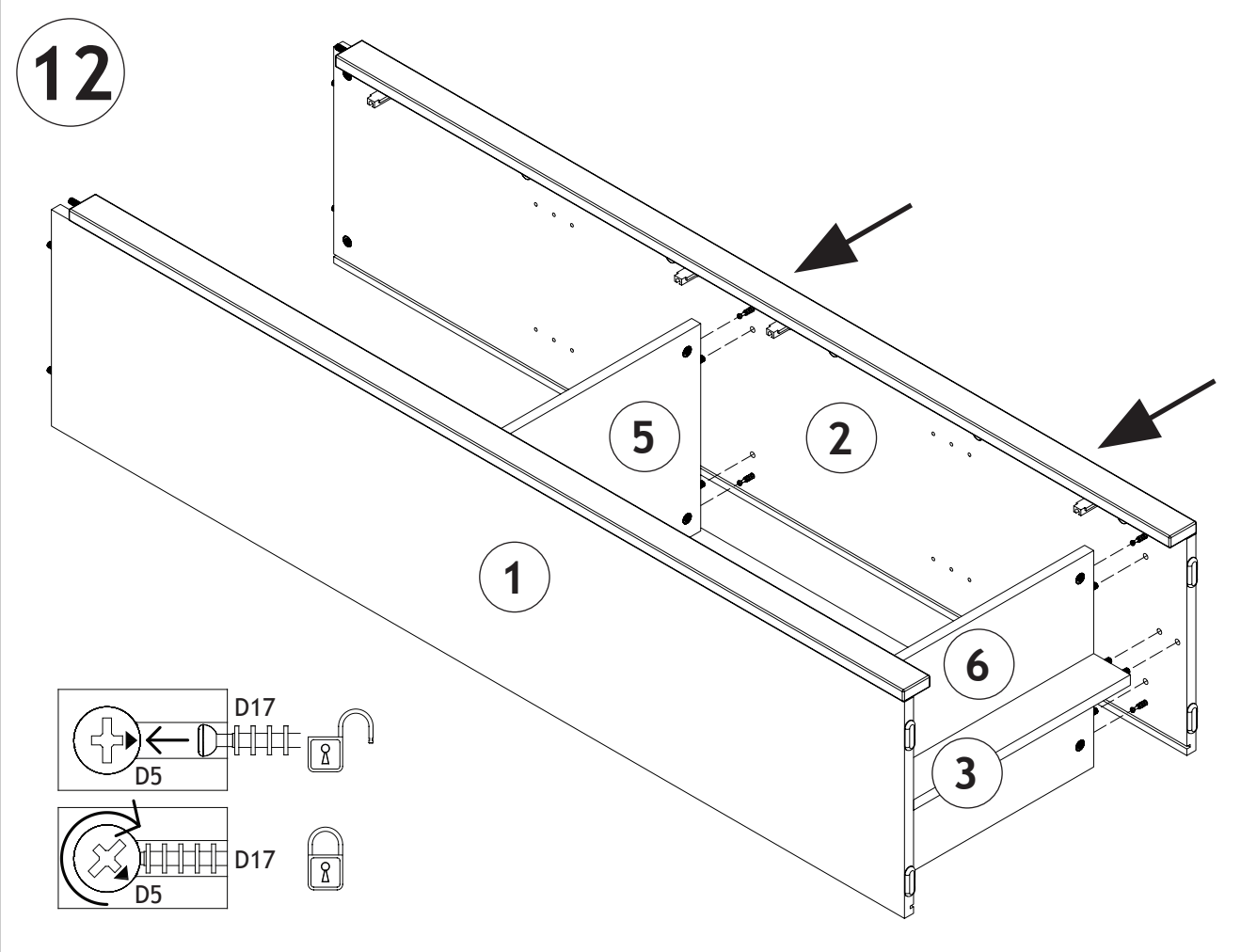
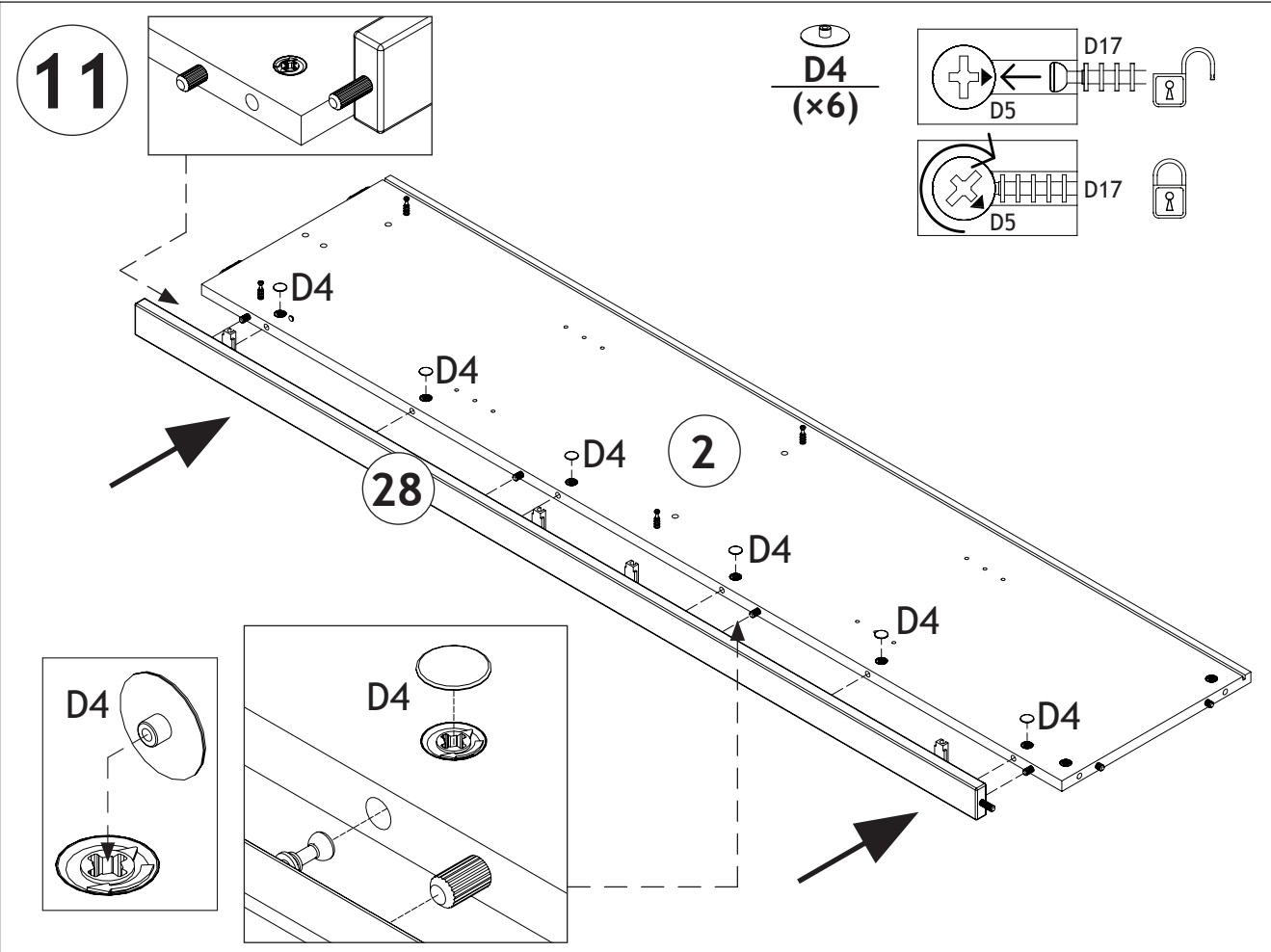
10



- 
D5
 (x8)
- 
H1
 (x6)
- 
D17
 (x4)



67952



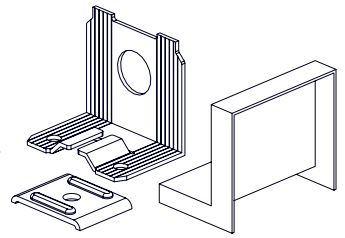
13

A1
(x2)

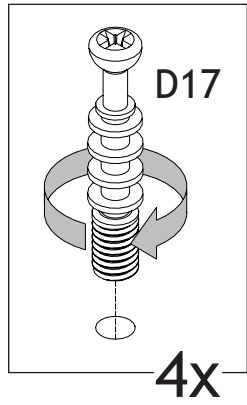
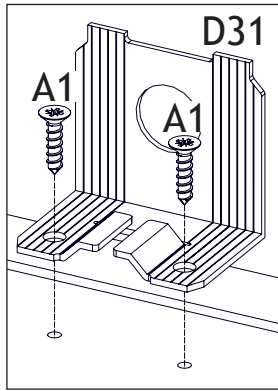
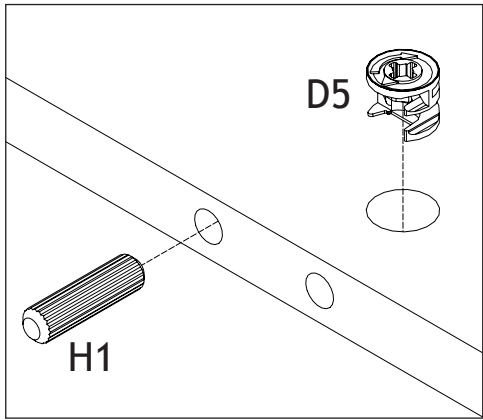
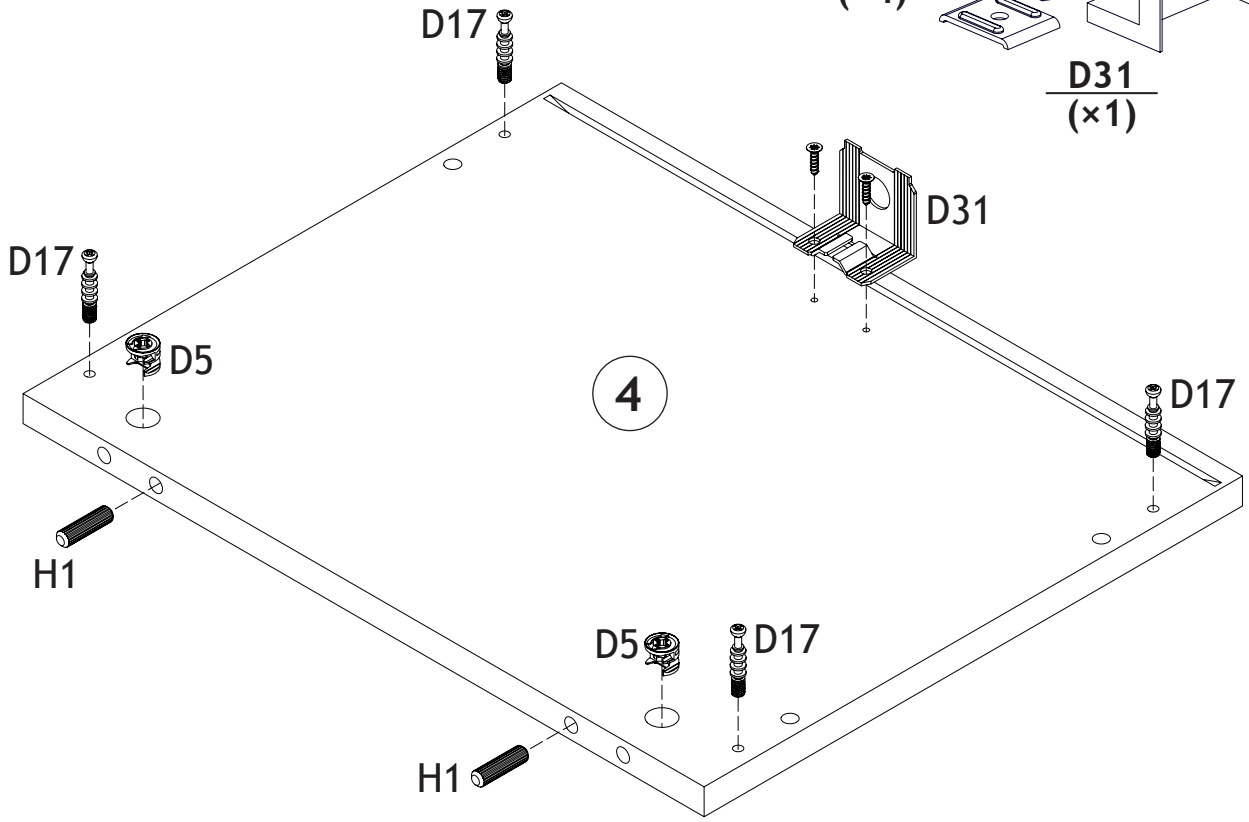
D5
(x2)

H1
(x2)

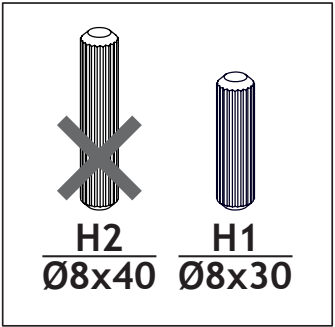
D17
(x4)



D31
(x1)

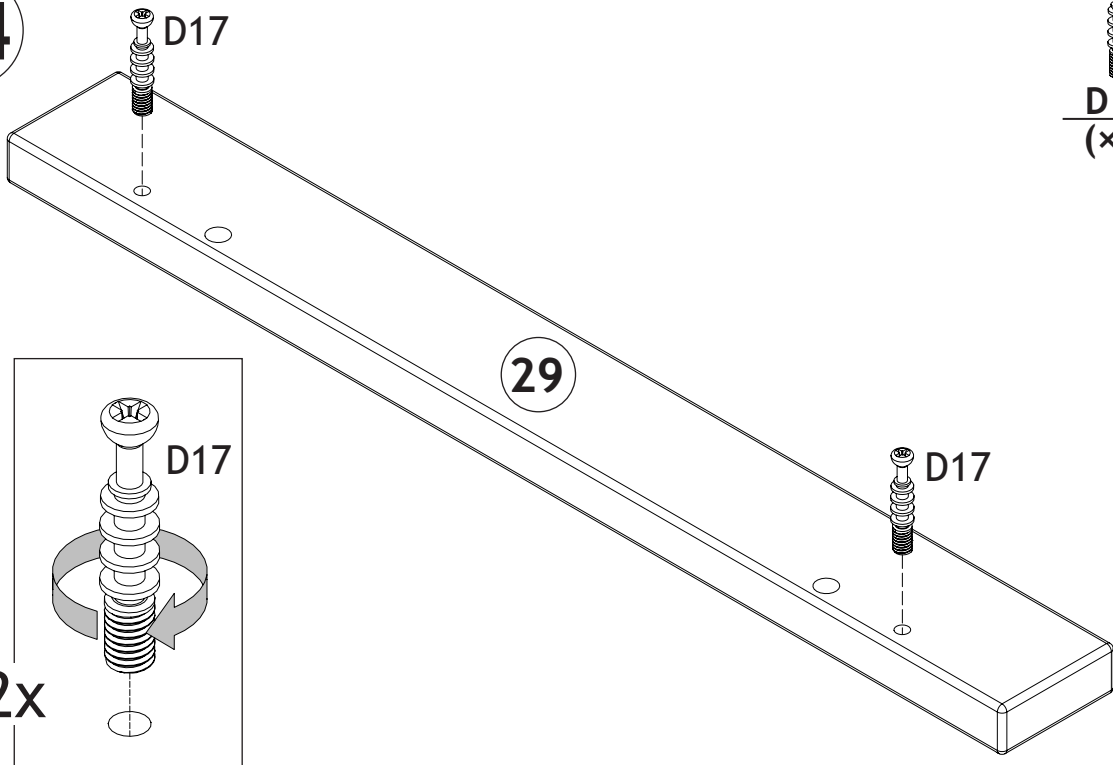


4x

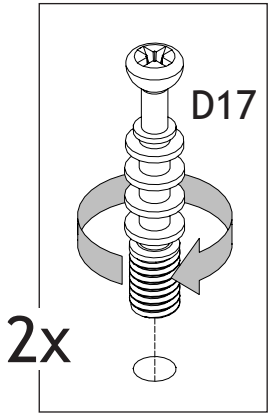


67952

14

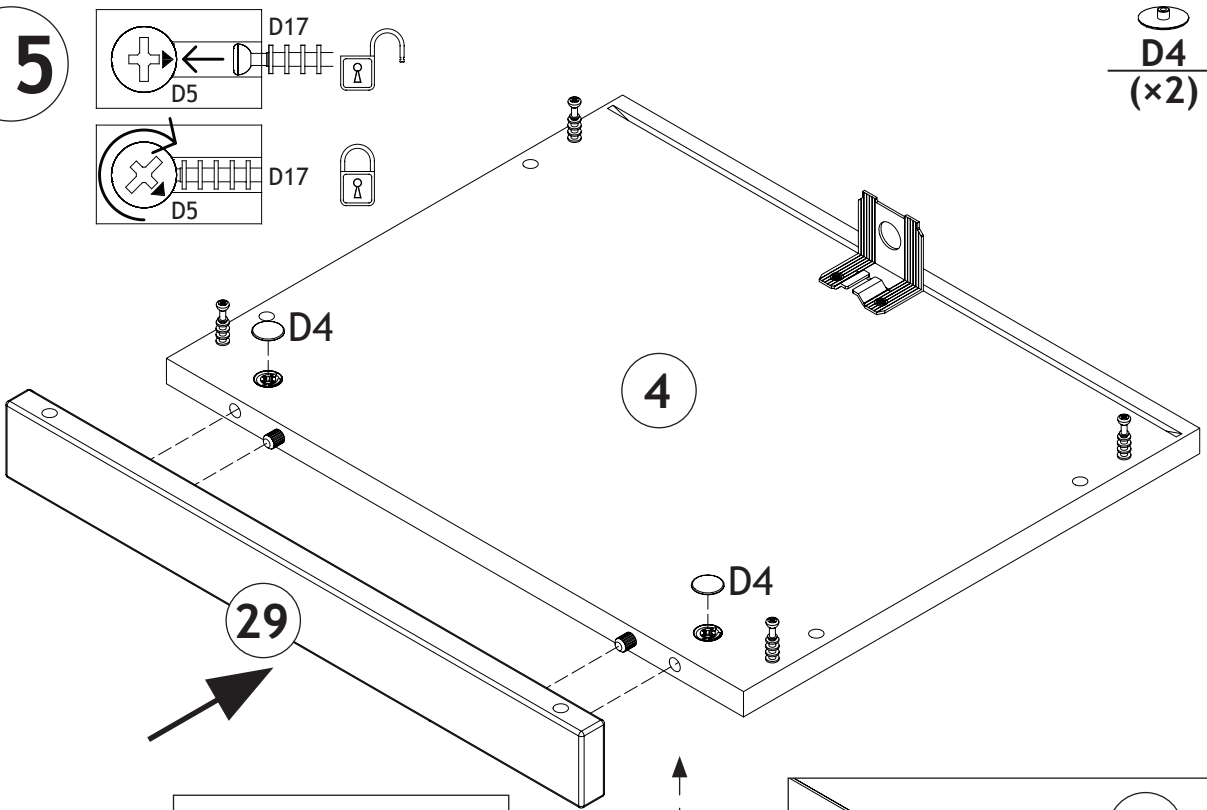


D17
(x2)

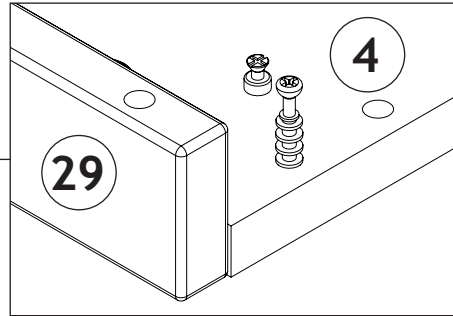
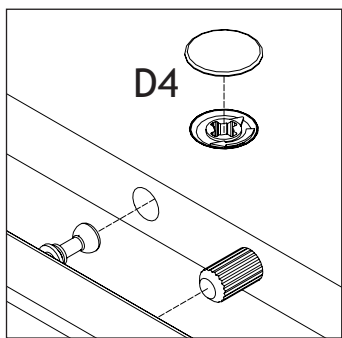
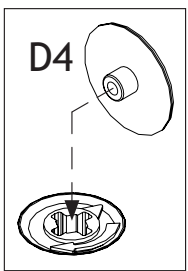
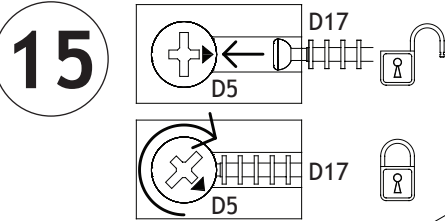


2x

15

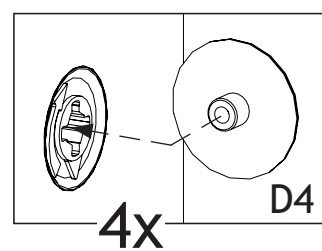
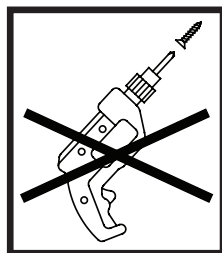
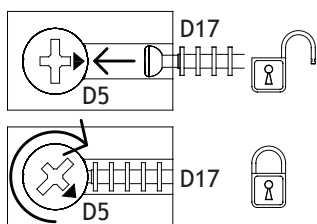
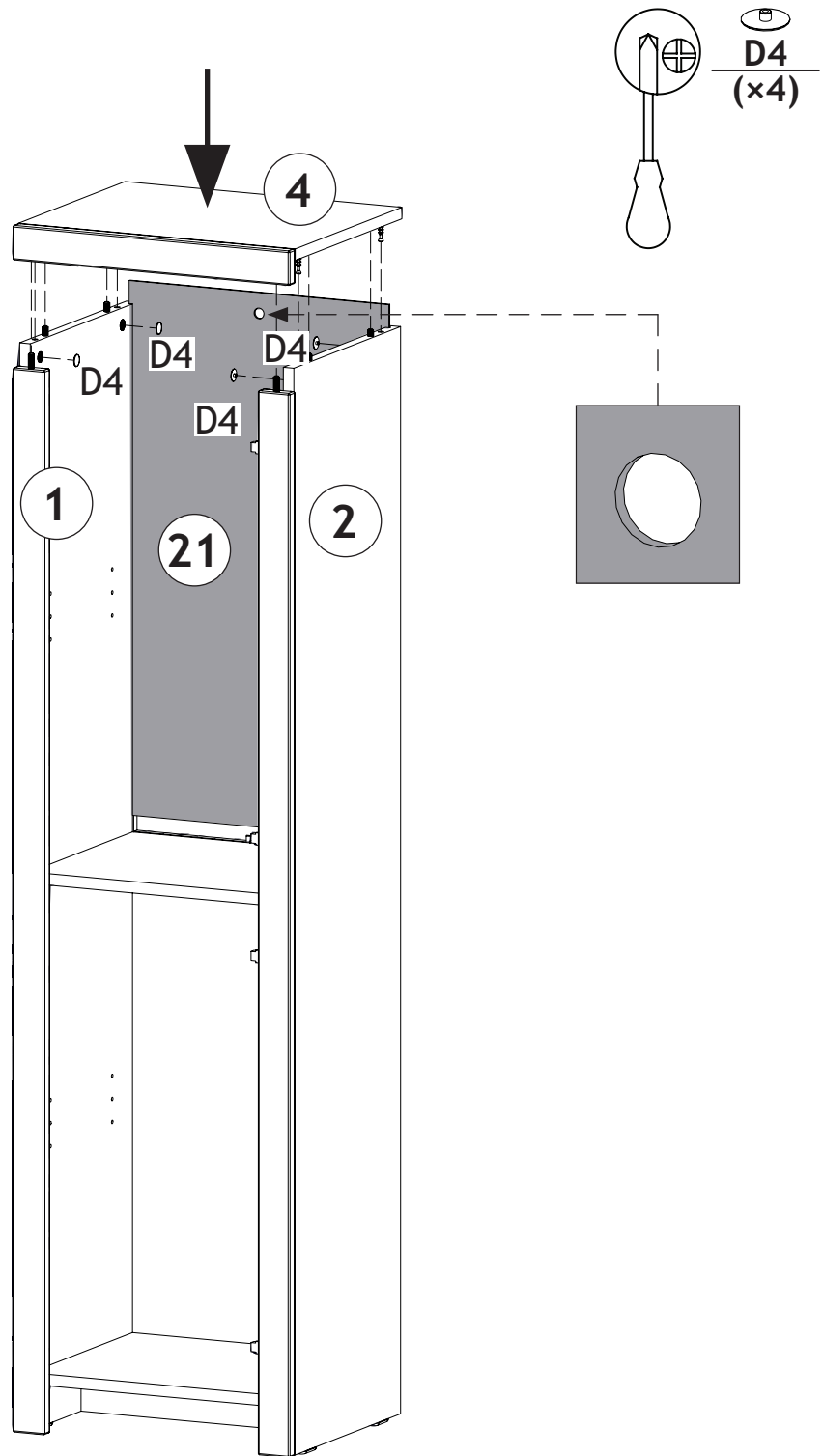


D4
(x2)



67952

16



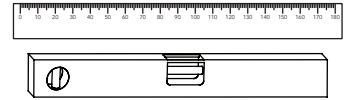
15-21

67952

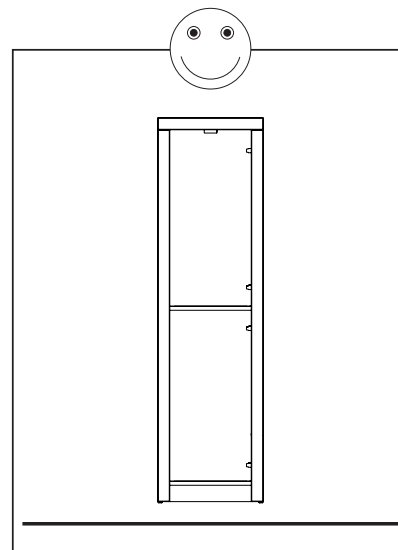
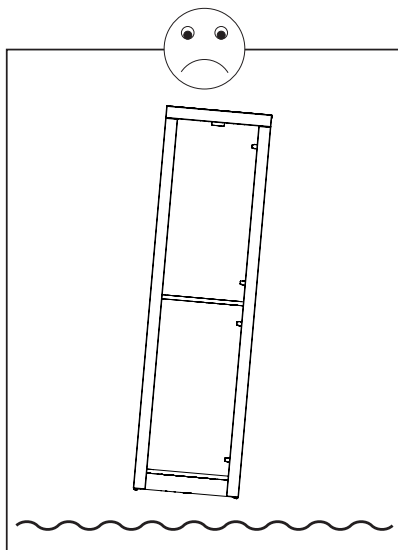
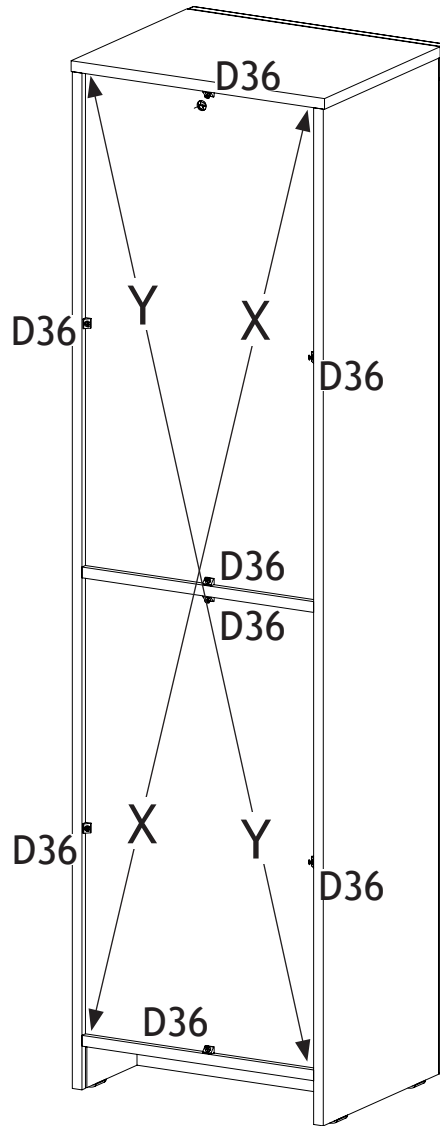
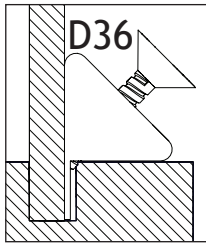
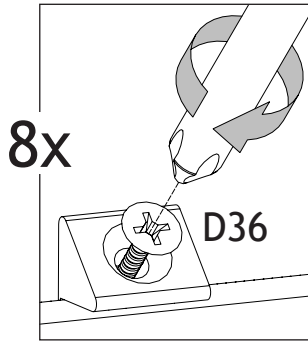
17



D36
(x8)

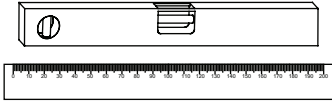


X=Y



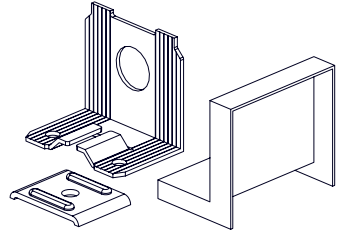
67952

18

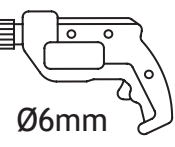
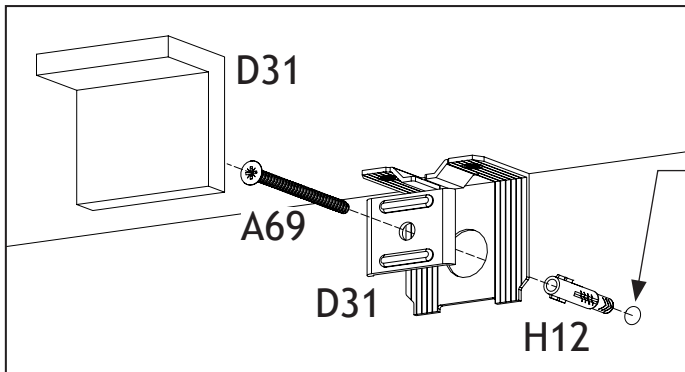
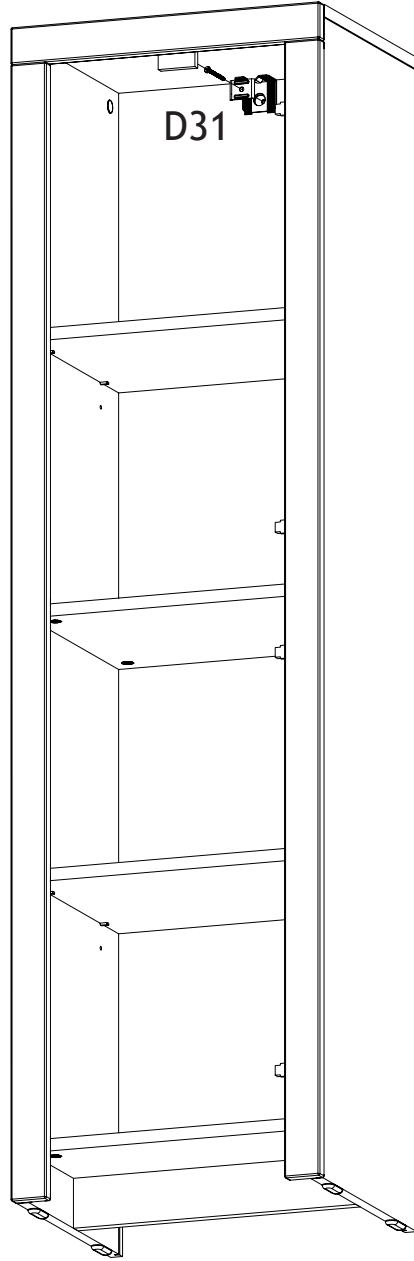


H12
(x1)

A69
(x1)




D31
(x1)

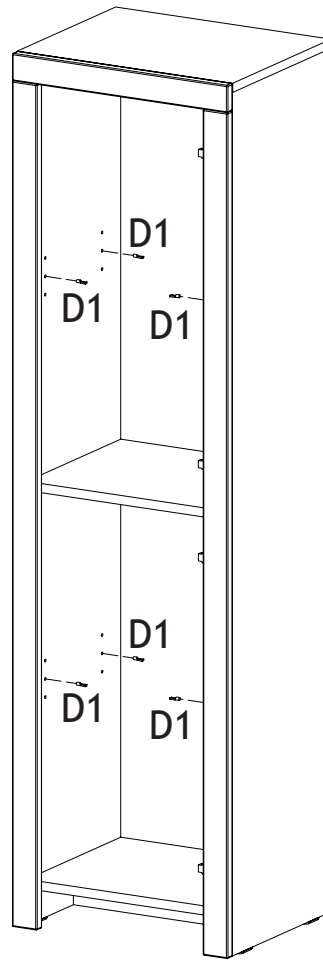
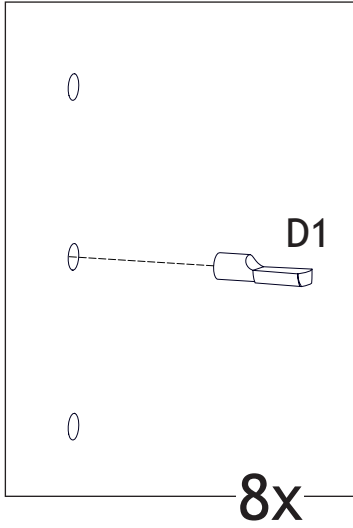


Ø6mm

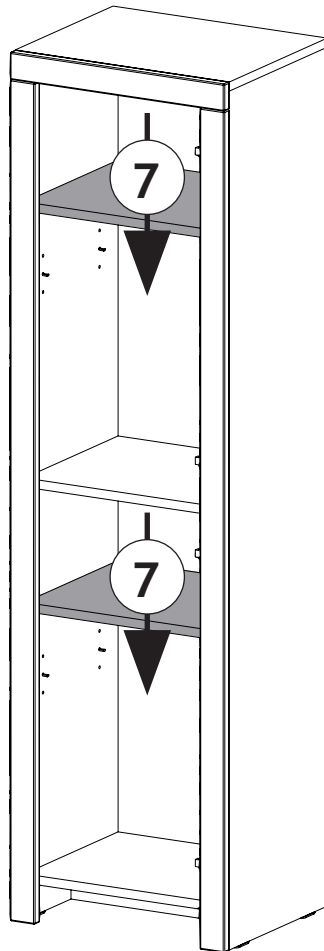
67952

19


D1
(x8)



20

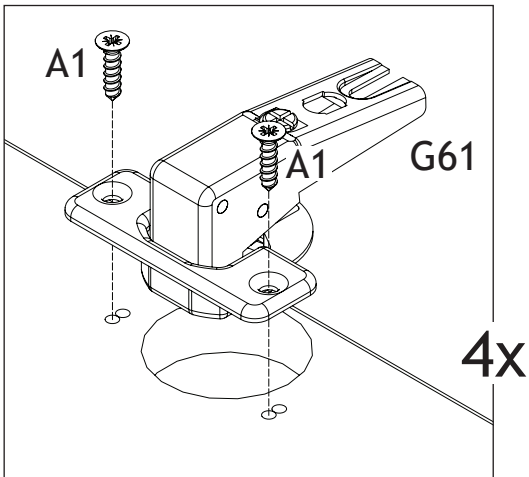
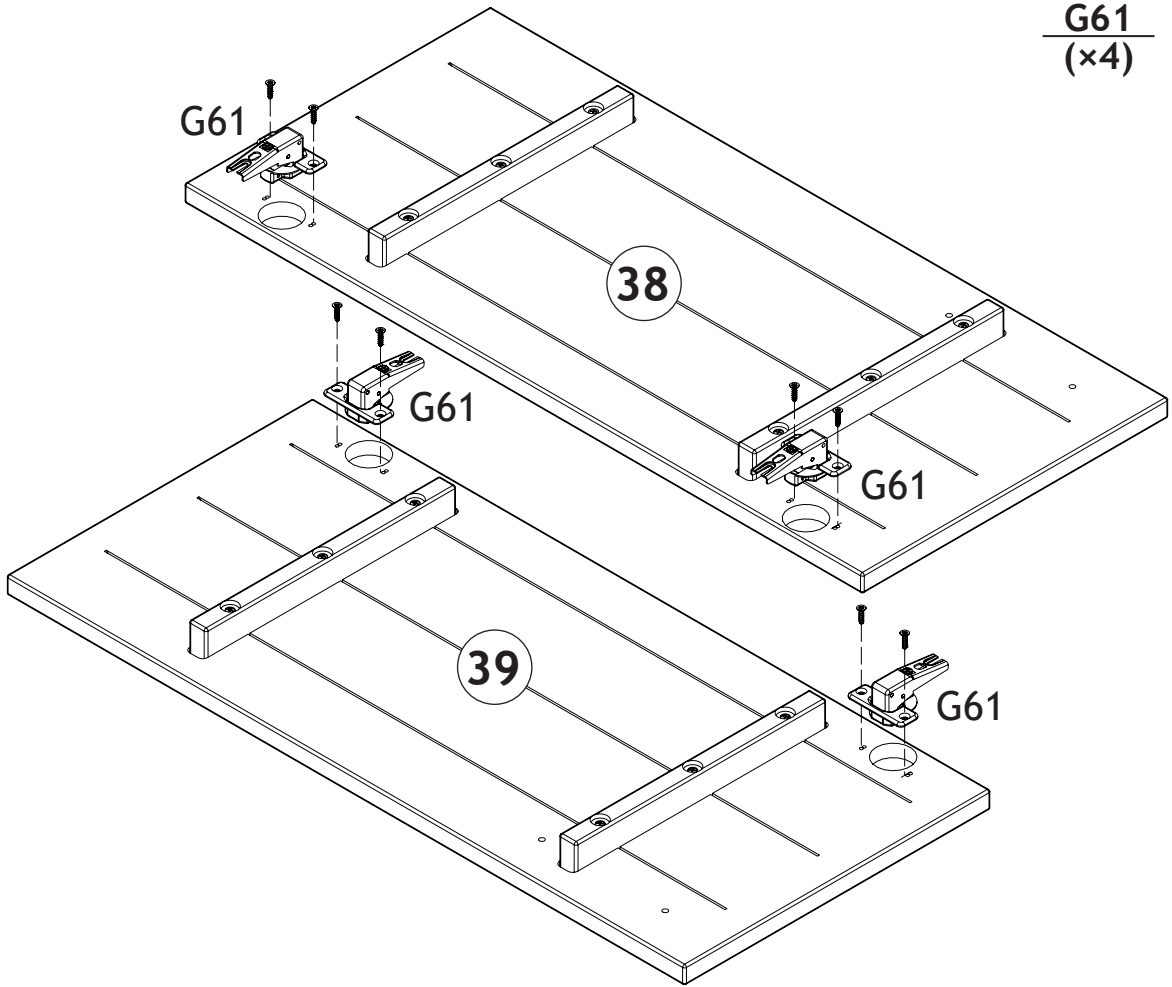


67952

21

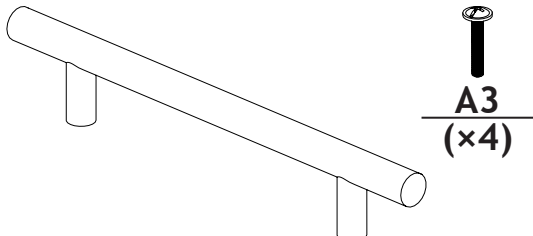
A1
(x8)

G61
(x4)



67952

22

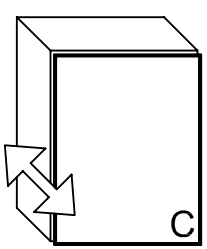
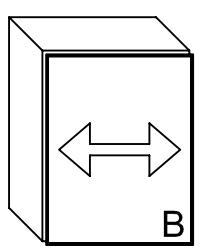
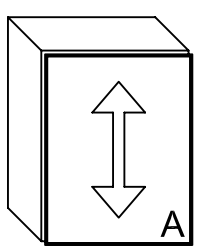
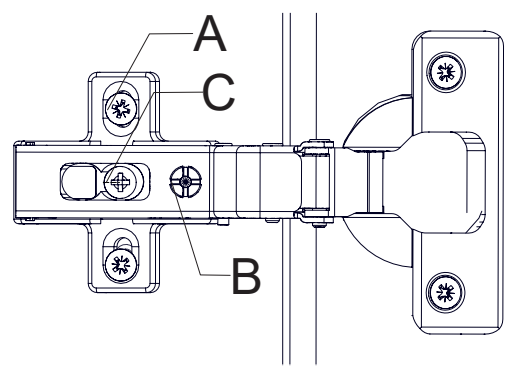
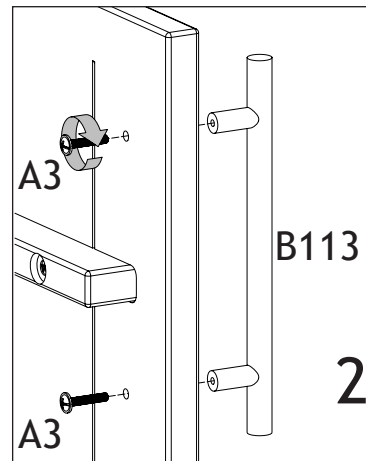
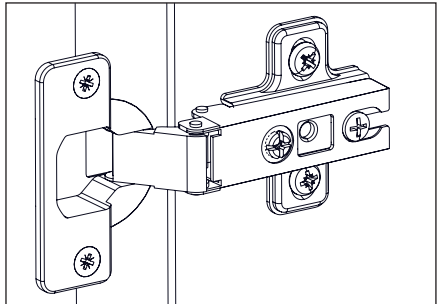
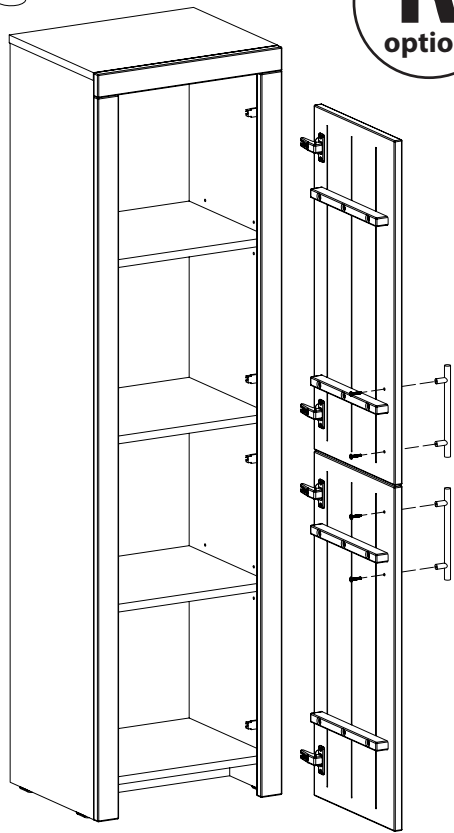
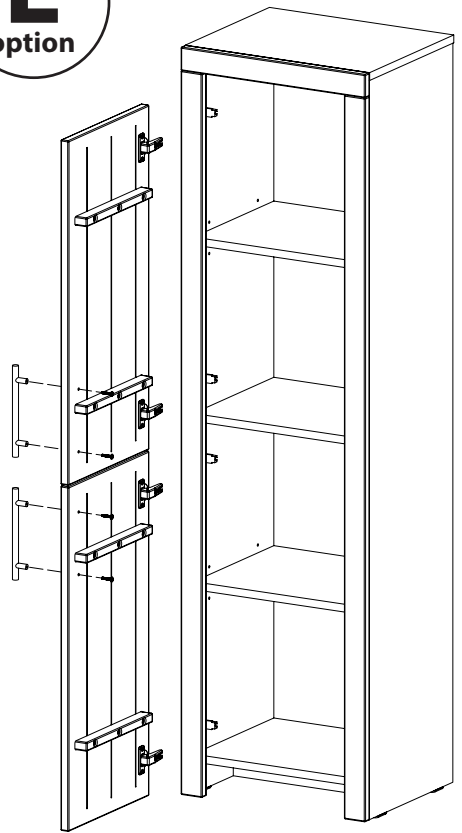


A3
(x4)

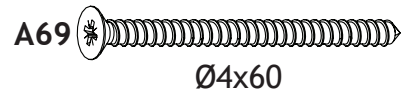
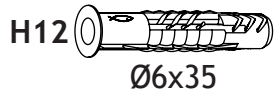
L
option

R
option

B113
(x2)



67952



 Ø6mm

