

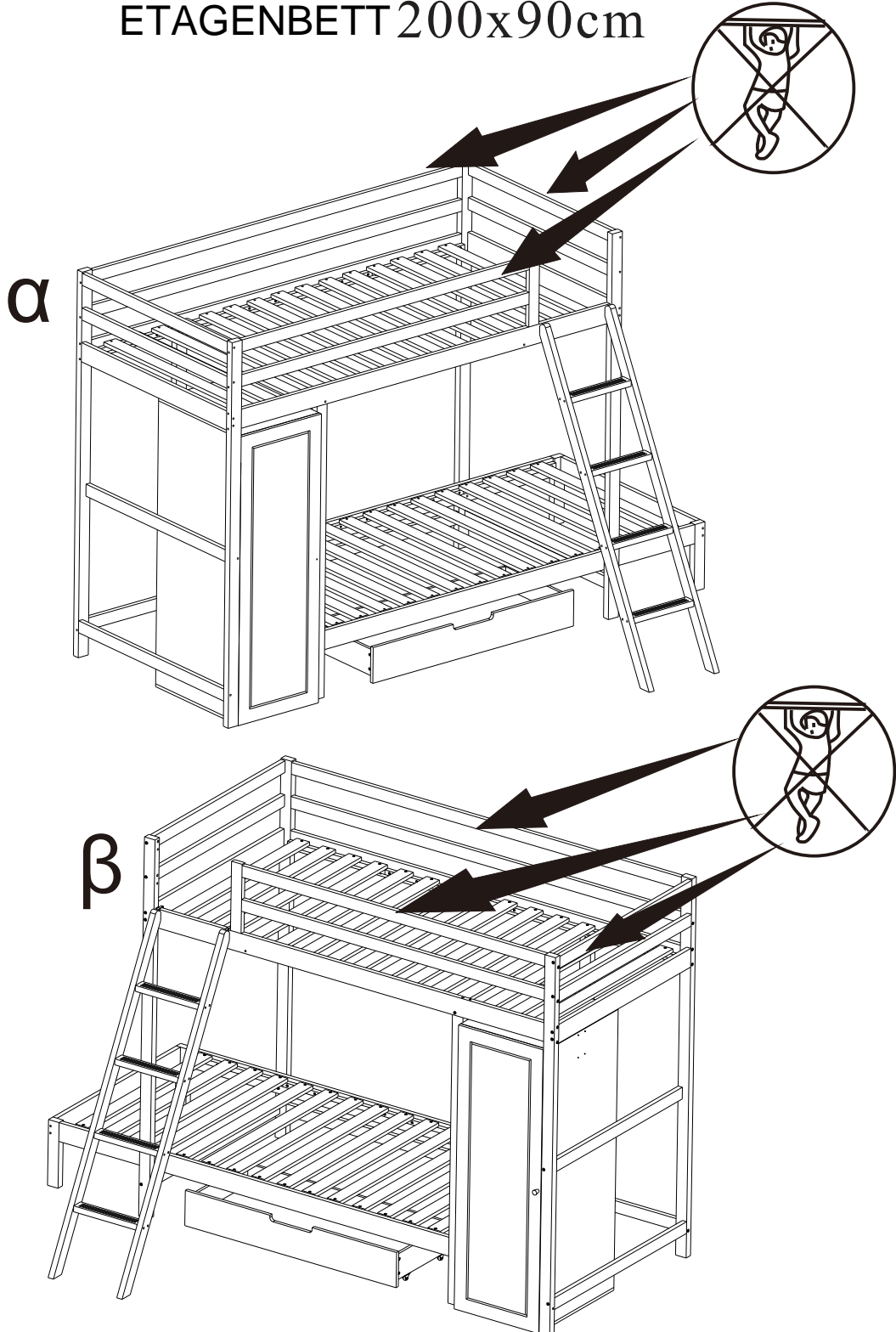
MONTAGEANLEITUNG

Artikelnummer: WF312387WAA
WF312388WAA
WF312389WAA

Dieses Set ist in 3 Boxen enthalten. Wenn Sie keine vollen 3 Boxen erhalten wenden Sie sich bitte an unseren Kundenservice.

This set comes in 3 boxes. If you do not receive a full 3 boxes, please contact our customer service.

ETAGENBETT 200x90cm



INSTRUCTIONS

IMPORTANT-READ CAREFULLY-RETAIN FOR FUTURE REFERENCE

- a) **WARNING**-High beds and the upper bed of bunk beds are not suitable for children under six years due to the risk of injury from falls;
- b) **WARNING**-Bunk beds and high beds can present a serious risk of injury from strangulation if not used correctly.Never attach or hang items to any part of the bunk bed that are not designed to be used with the bed, for example,but not limnited to ropes, strings, cords,hooks, belts and bags.
- c) **WARNING** -Children can become trapped between the bed and the wall,a roof pitch,the ceiling adjoining pieces of furniture (e.g. cupboards) and the lke. To avoid risk of serious injury the distance between the top safety barrier and the adjoining structure shall not exceed 75 mm or shall be more than 230 mm.
- d) **WARNING**-Do not use the bunk bed/high bed if any structural part is broken or missing; Replacement parts are between requested from the manufacturer or the store.
- e) it is imperative to always follow the installation instructions and manufacturer's use.
- f) The recommended size of the mattress to be used with the bed is 200cmx90cm, maximum thickness mattress:13cm.
- g) It is necessary to ventilate the room in order to maintain a low level moisture and prevent mold growth in the bed and its periphery.
- h) Joining devices should always be tightened properly and regularly verified. Tighten if necessary.

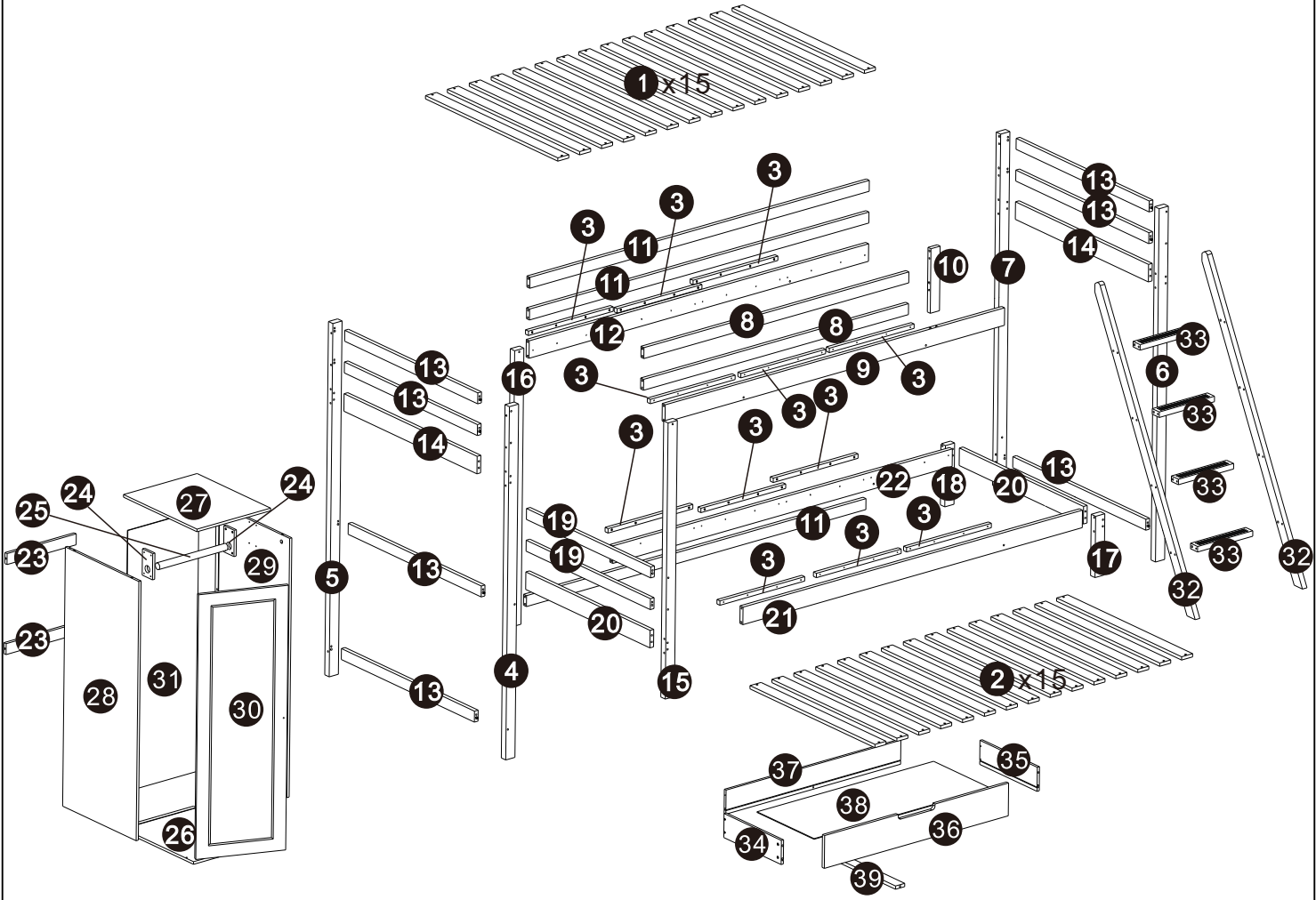
ANLEITUNG

WICHTIG-SORGFÄLTIG DURCHLESEN-FÜR ZUKÜNFTIGE REFERENZ






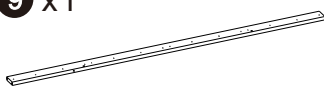


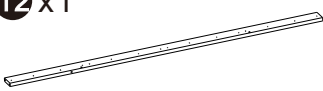




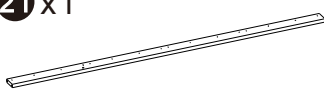
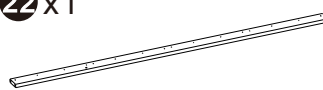

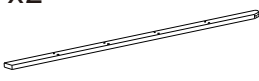
BEWAHREN

- a) **WARNUNG**-Das Oberbett von Etagenbett ist wegen der Verletzungsgefahr durch Stürze nicht für Kinder unter sechs Jahren geeignet.
- b) **WARNUNG**-Etagenbetten und Hochbetten können ein ernstes Verletzungsrisiko darstellen, wenn sie nicht ordnungsgemäß verwendet werden. Befestigen oder hängen Sie niemals etwas an einem Teil des Etagenbettes, das nicht für das Bett bestimmt ist, wie z. B. Seile, Haken, Gurte und Taschen.
- c) **WARNUNG**-Kinder können zwischen Bett und Wand eingeklemmt werden. Um die Gefahr schwerer Verletzungen zu vermeiden, darf der Abstand zwische der oberen Sicherheitsbarriere und der angrenzenden Konstruktion 75 mm nicht überschreiten oder mehr als 230 mm betragen .
- d) **WARNUNG**-Verwenden Sie das Etagenbett/Hochbett nicht, wenn ein Bauteil beschädigt ist oder fehlt. Ersatzteile werden zwischendurch beim Hersteller oder beim Händler angefordert.
- e) Befolgen Sie unbedingt die Installationsanweisungen und die Gebrauchsanweisung des Herstellers.
- f) Die empfohlene Größe der Matratze für das Bett beträgt 90x200 cm, maximale Dicke der Matratze: 13 cm.
- g) Es ist notwendig, den Raum zu lüften, um ein niedriges Feuchtigkeitsniveau aufrechtzuerhalten und das Wachstum von Schimmel im Bett und an dessen Peripherie zu verhindern.
- h) Verbindungselemente sollten immer richtig angezogen und regelmäBig überprüft werden. Bei Bedarf festziehen.



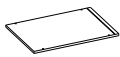
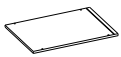
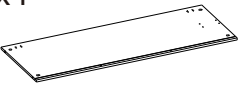

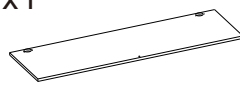
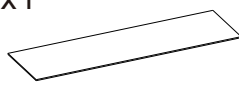







Stückliste










WF312387WAA

4 x1 	5 x1 	6 x1 	7 x1 
8 x2 	9 x1 	10 x1 	11 x3 
12 x1 	15 x1 	16 x1 	17 x1 
18 x1 	21 x1 	22 x1 	25 x1 
32 x2 			



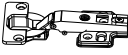





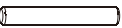
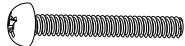


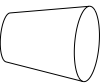

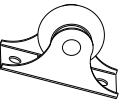


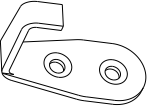
WF312388WAA

23 x2 	24 x2 	26 x1 	27 x1 
28 x1 	29 x1 	30 x1 	31 x1 
38 x1 	33 x4 	34 x1 	35 x1 
36 x1 	37 x1 	39 x1 	

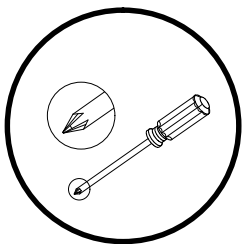
WF312389WAA

1 x15 	2 x15 	3 x12 	13 x7 
14 x2 	19 x2 	20 x2 	

WF312389WAA Hardware-Liste

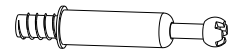
Ax26  M6x70	Bx4  M6x40	Cx2 	Dx1  M6x100	Ex48  M4x35	Fx68  M4x30
Gx8  M4x20	Hx20  M3x12	I x29  M8x40	Jx1  m4x20	Kx18 	Lx18 
Mx1 	Px1 	Qx4 	Rx16  M6x45	Sx34  M6x50	Tx2 

Benötigte Werkzeuge (nicht von uns gestellt)

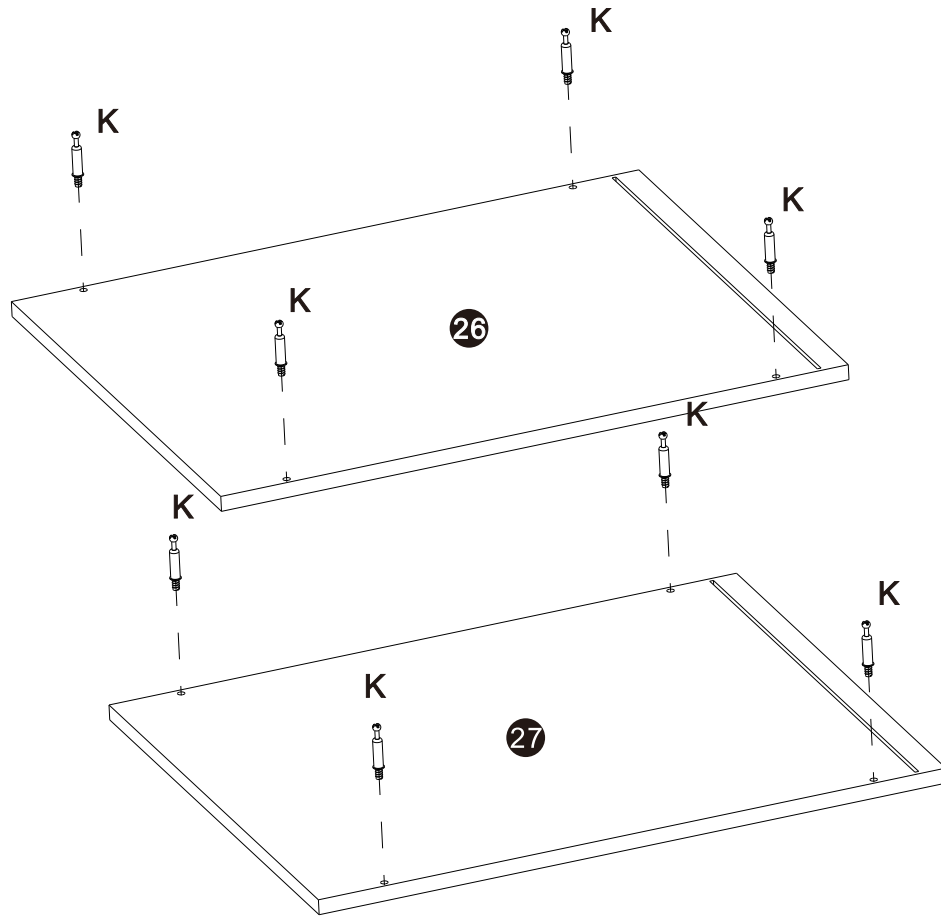


Schritt 1

K

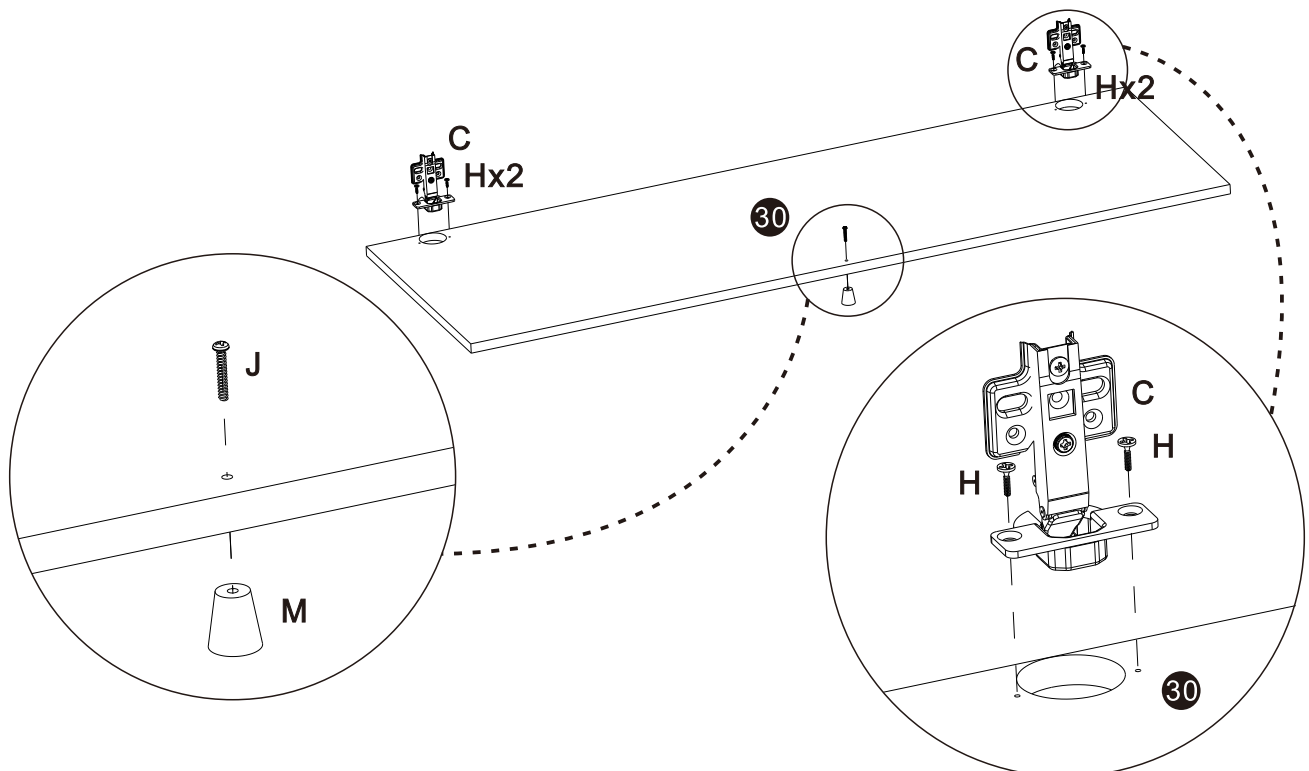


8





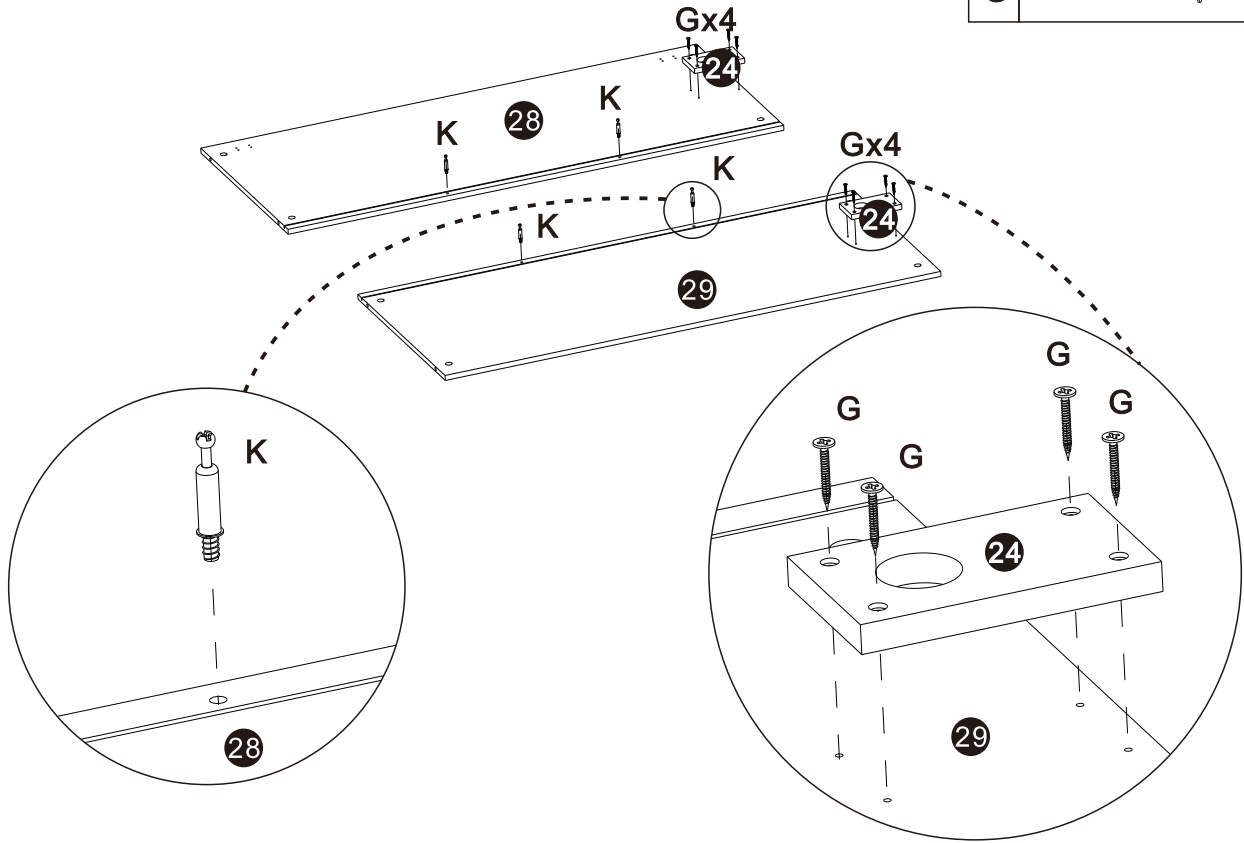
Schritt 2

M		1	J		1
C		2	H		4



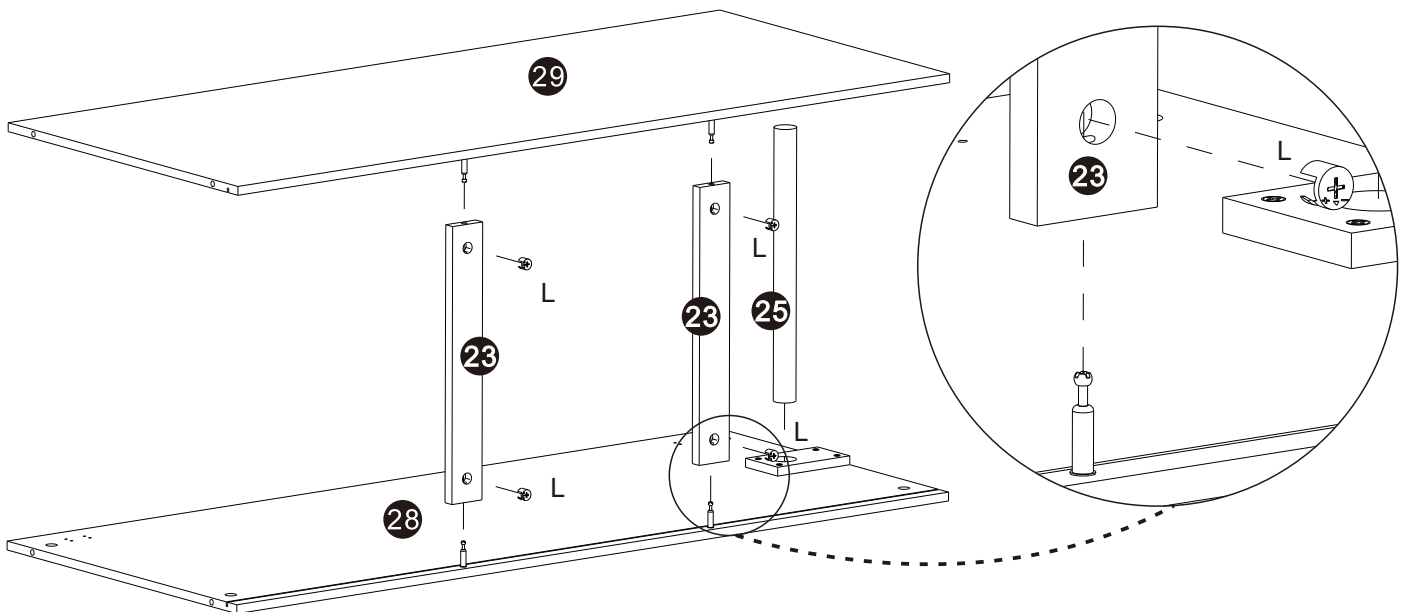
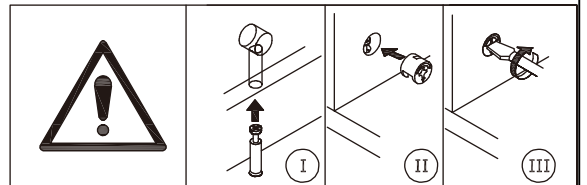
Schritt 3

K		4
G		8



Schritt 4

L		4
---	---	---

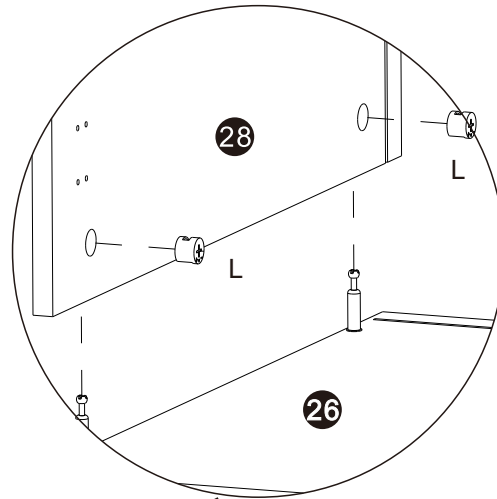
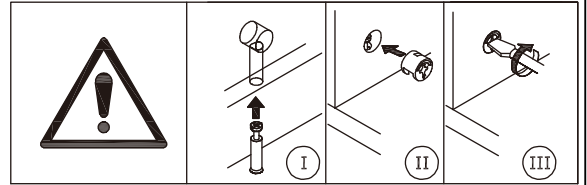
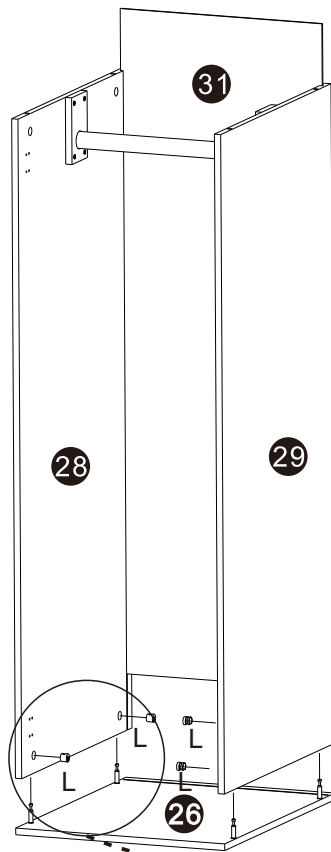


Schritt 5

L



4

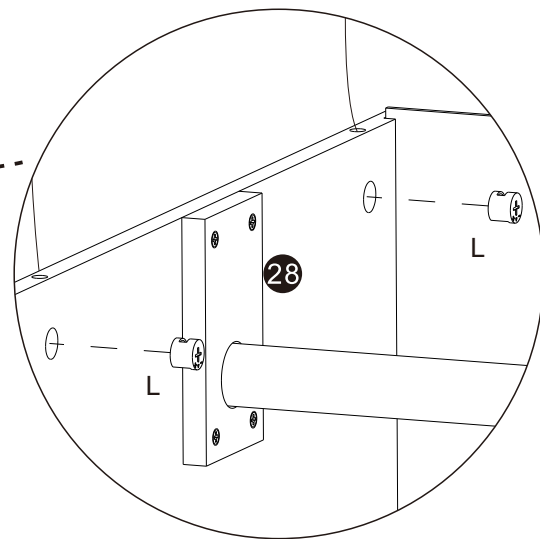
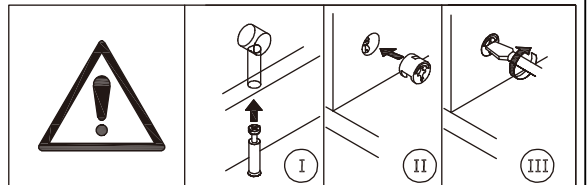
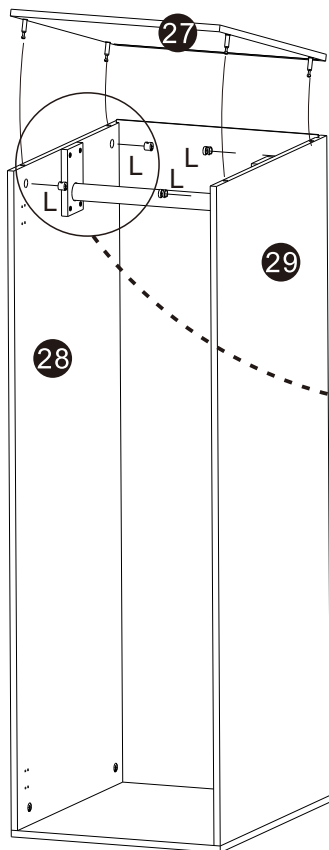


Schritt 6

L



4

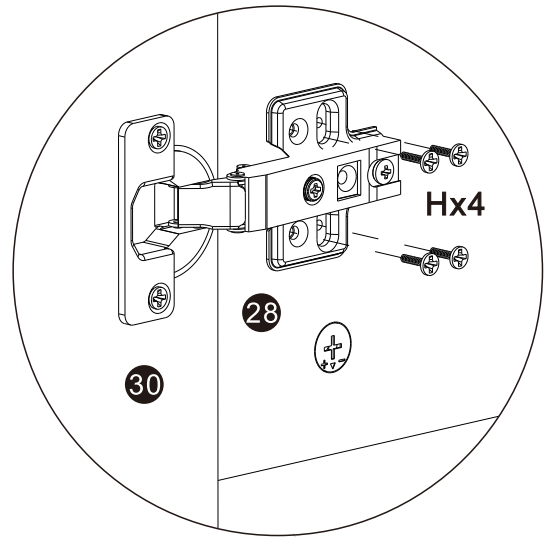
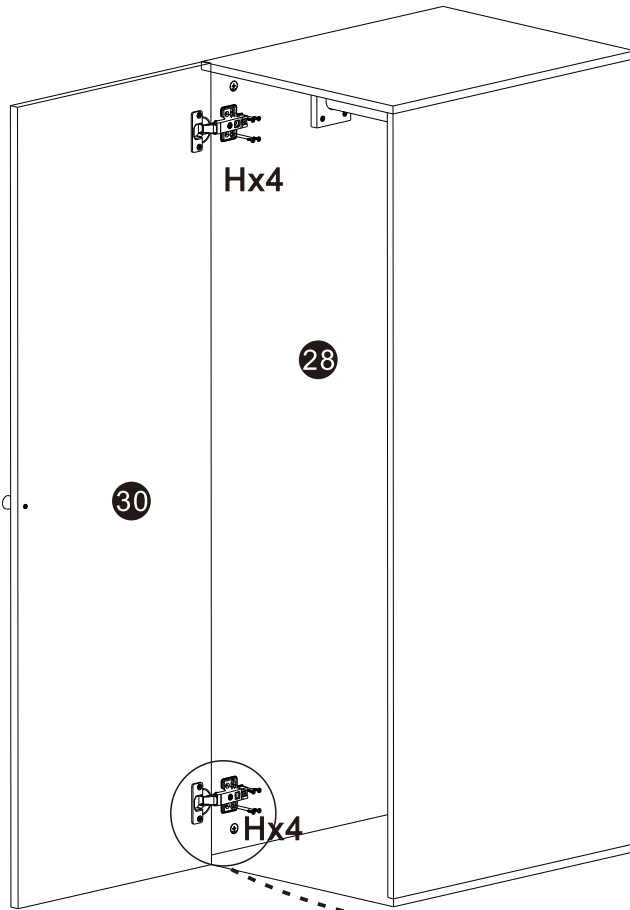


Schritt 7

H

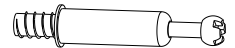


8

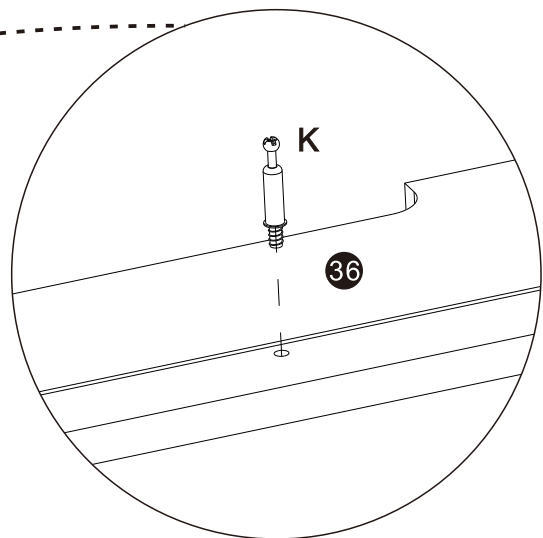
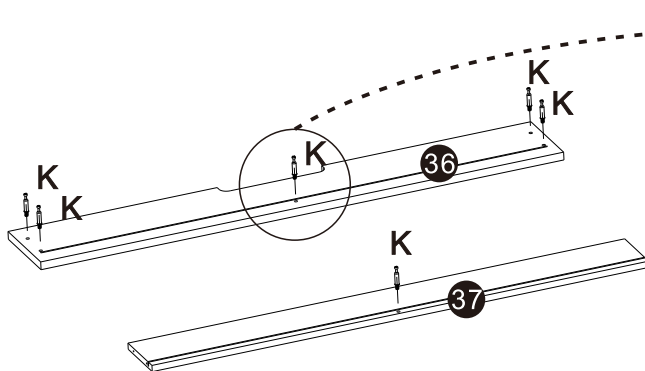


Schritt 8

K



6

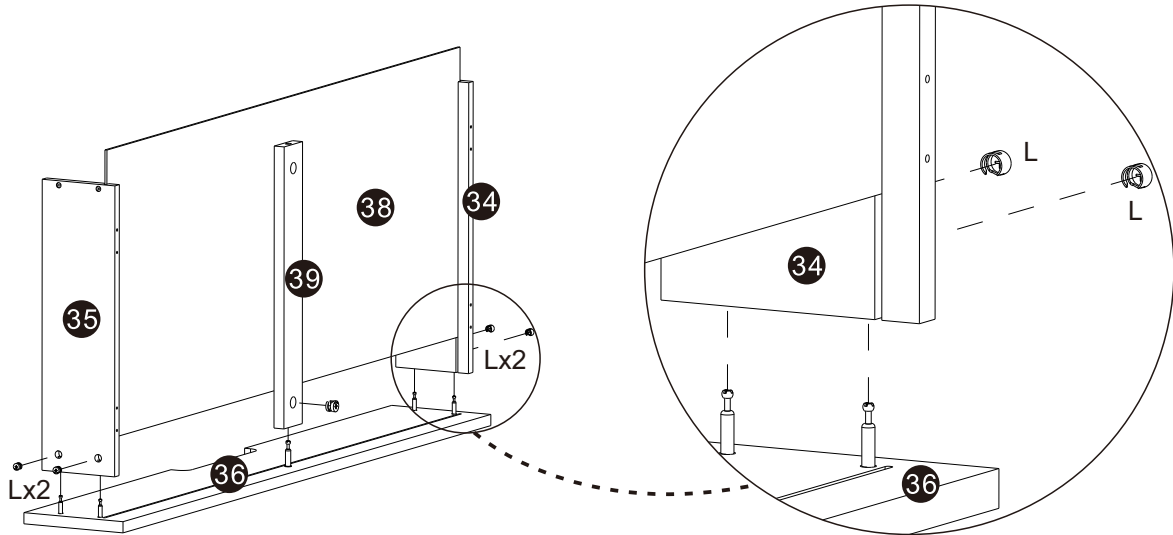
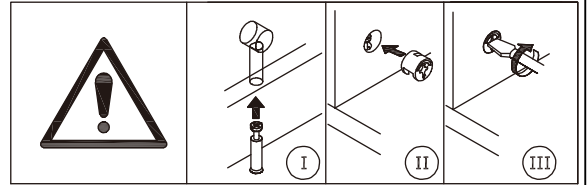


Schritt 9

L



5

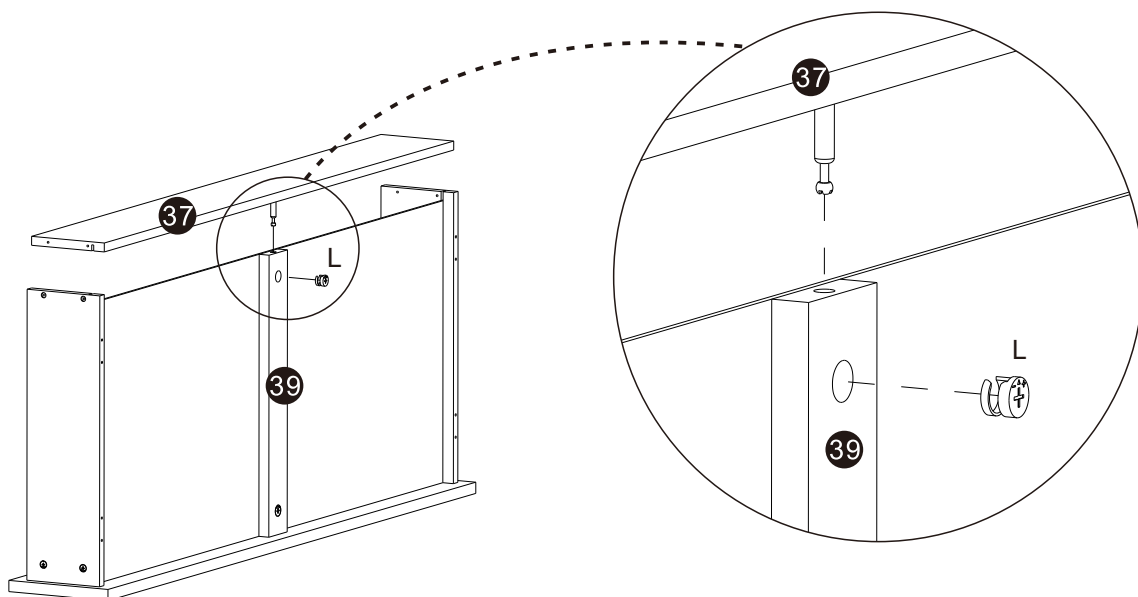
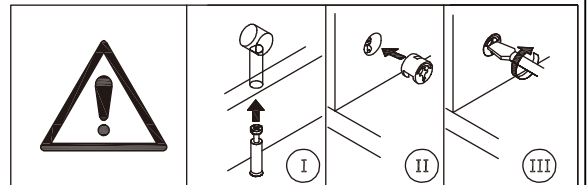


Schritt 10

L



1

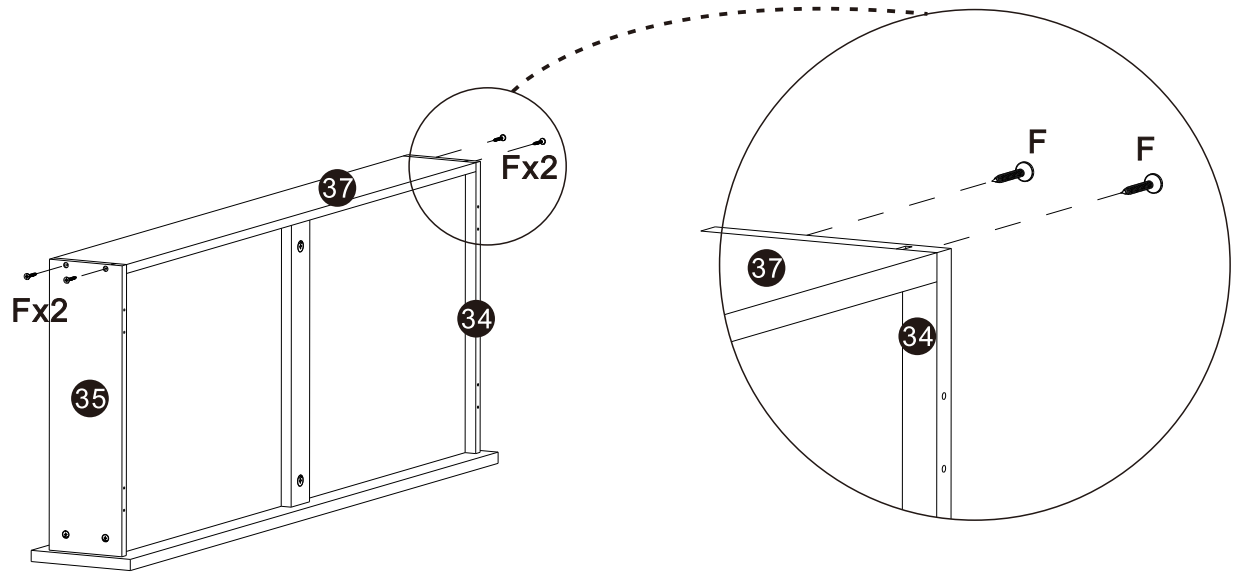


Schritt 11

F



4



Schritt 12

Q

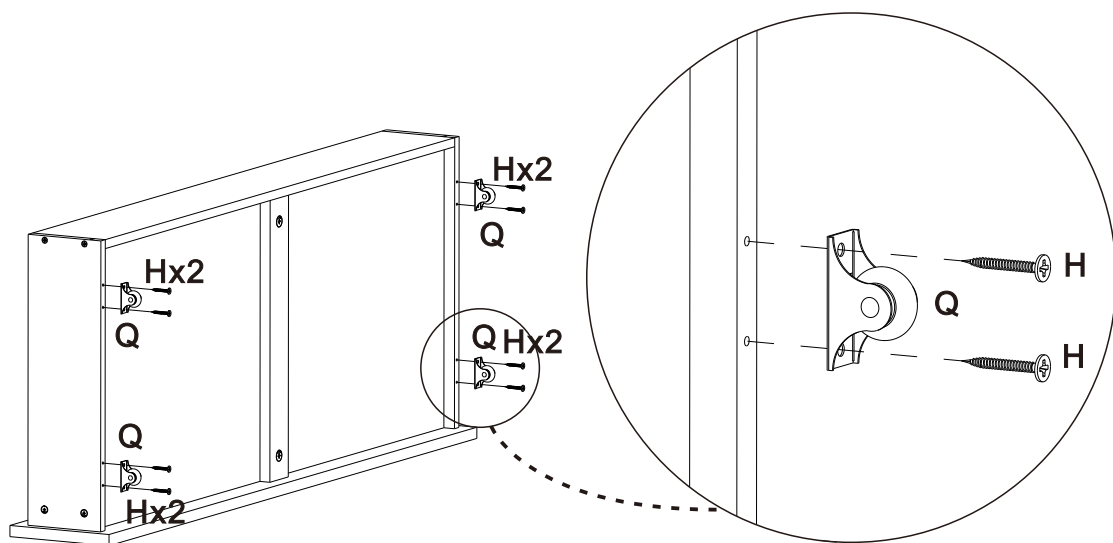


4

H



8

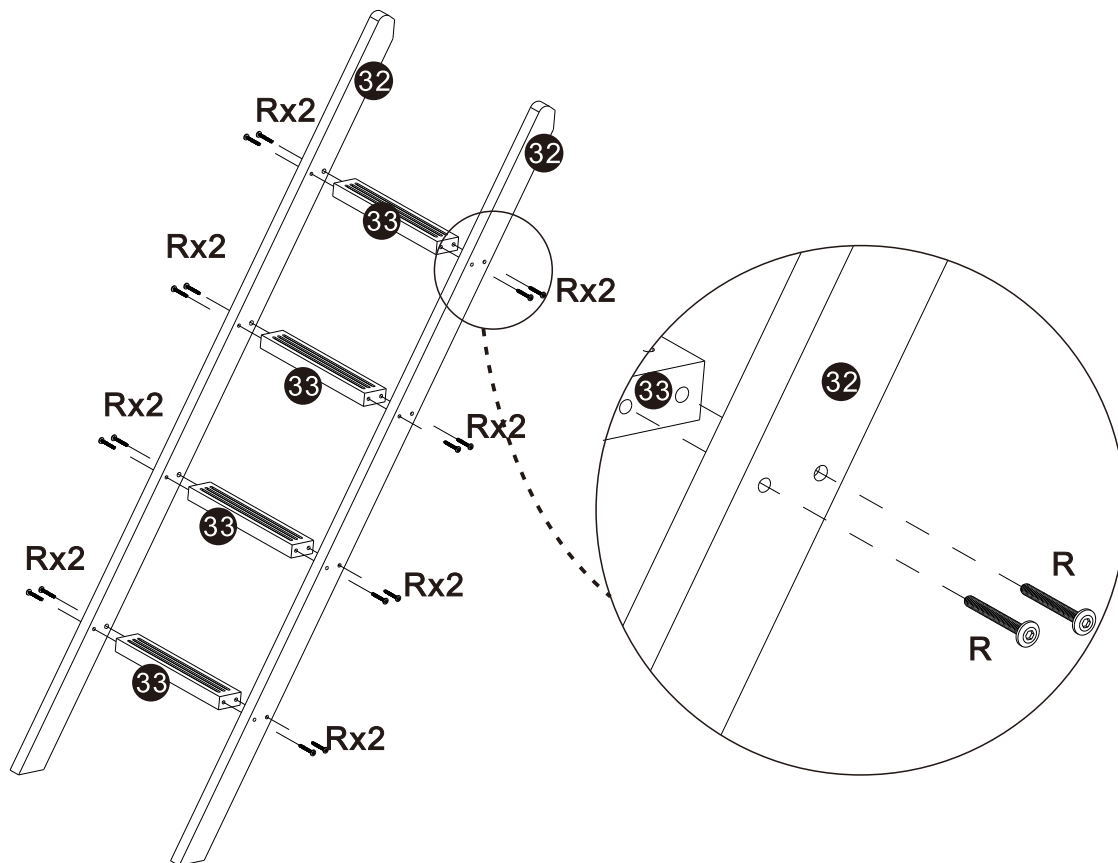


Schritt 13

R



16



Schritt 14

F

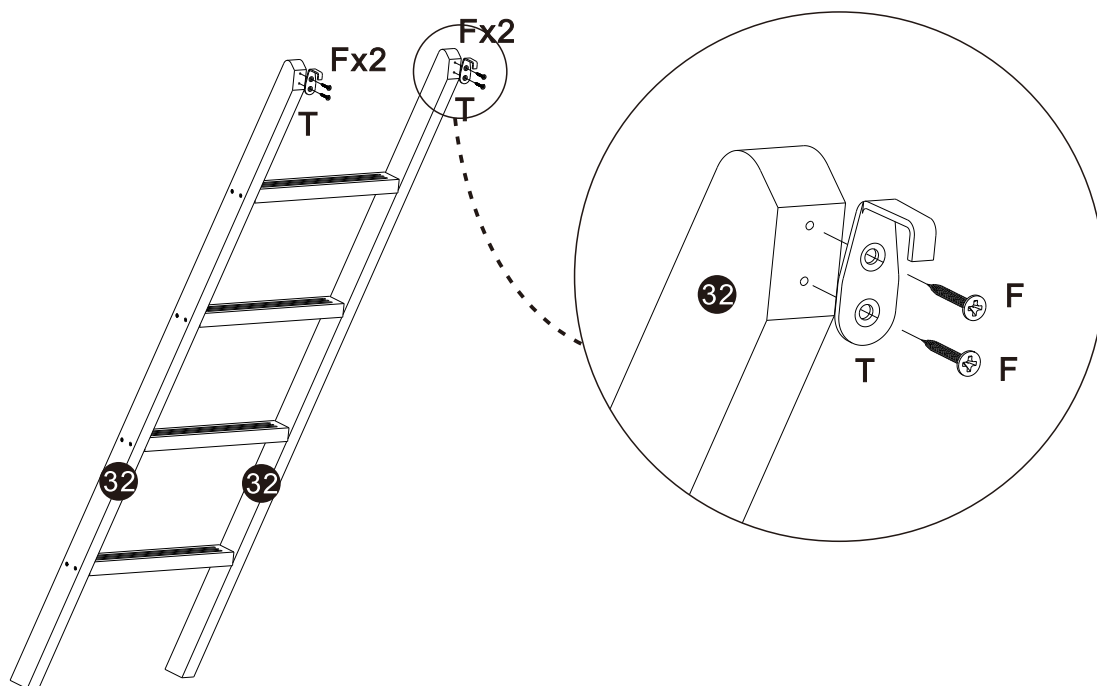


4

T

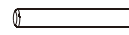


2

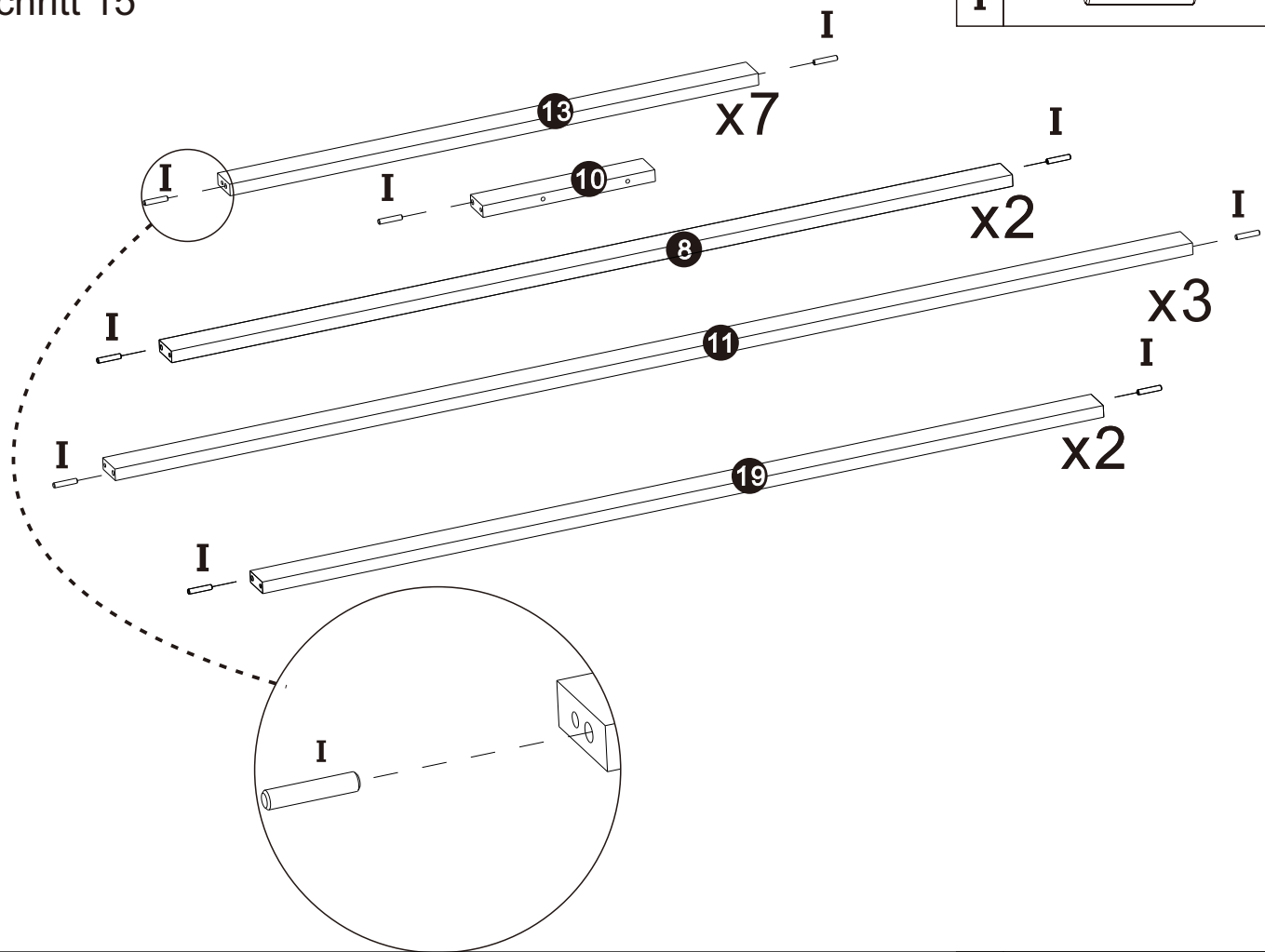


Schritt 15

I



29

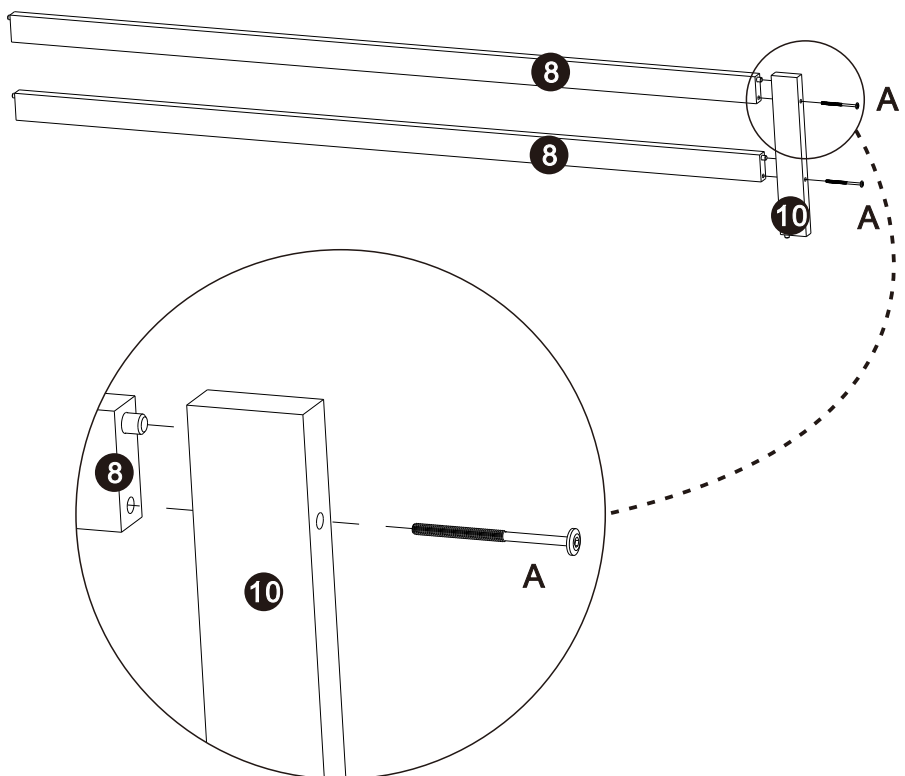


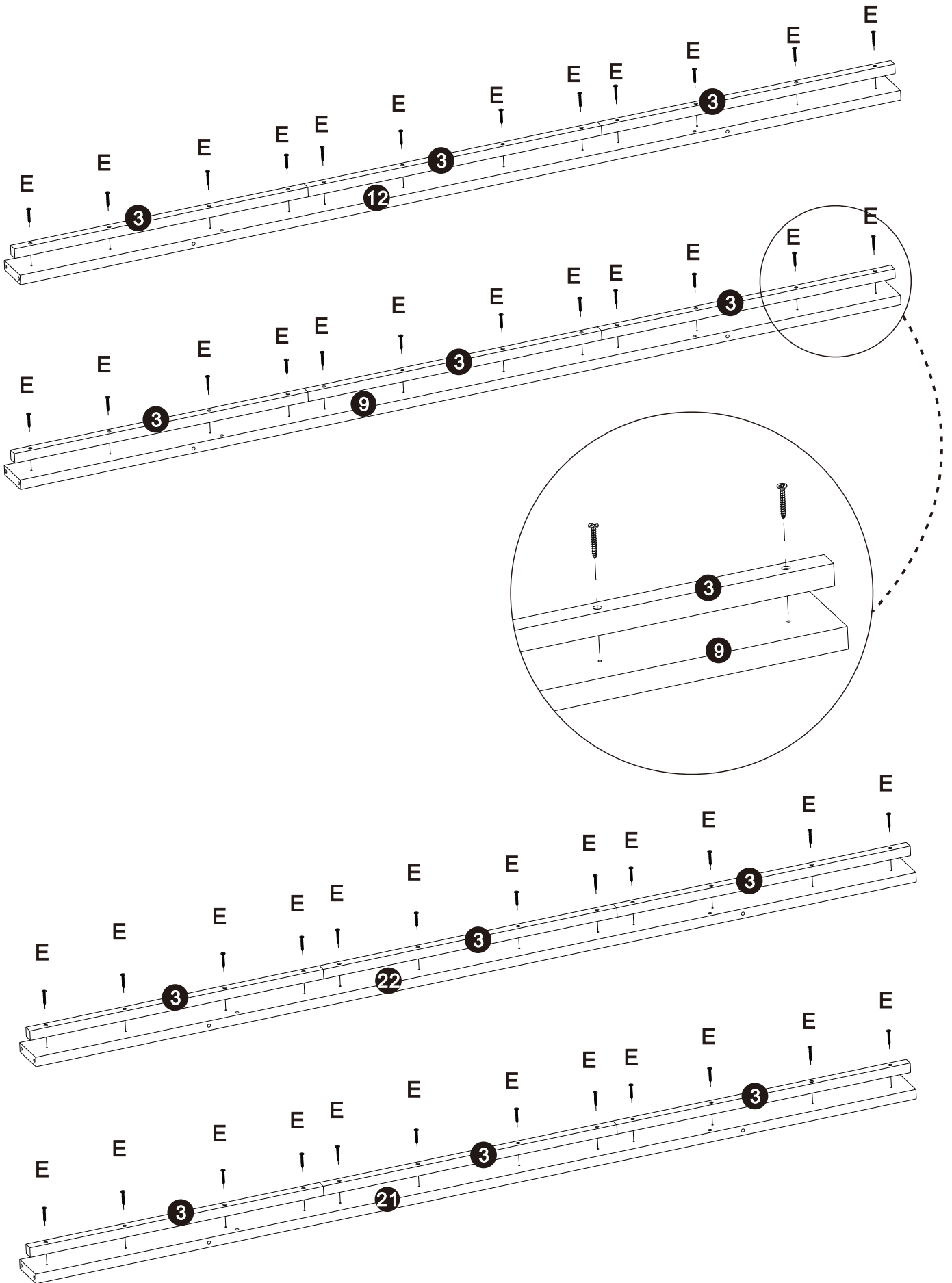
Schritt 16

A



2



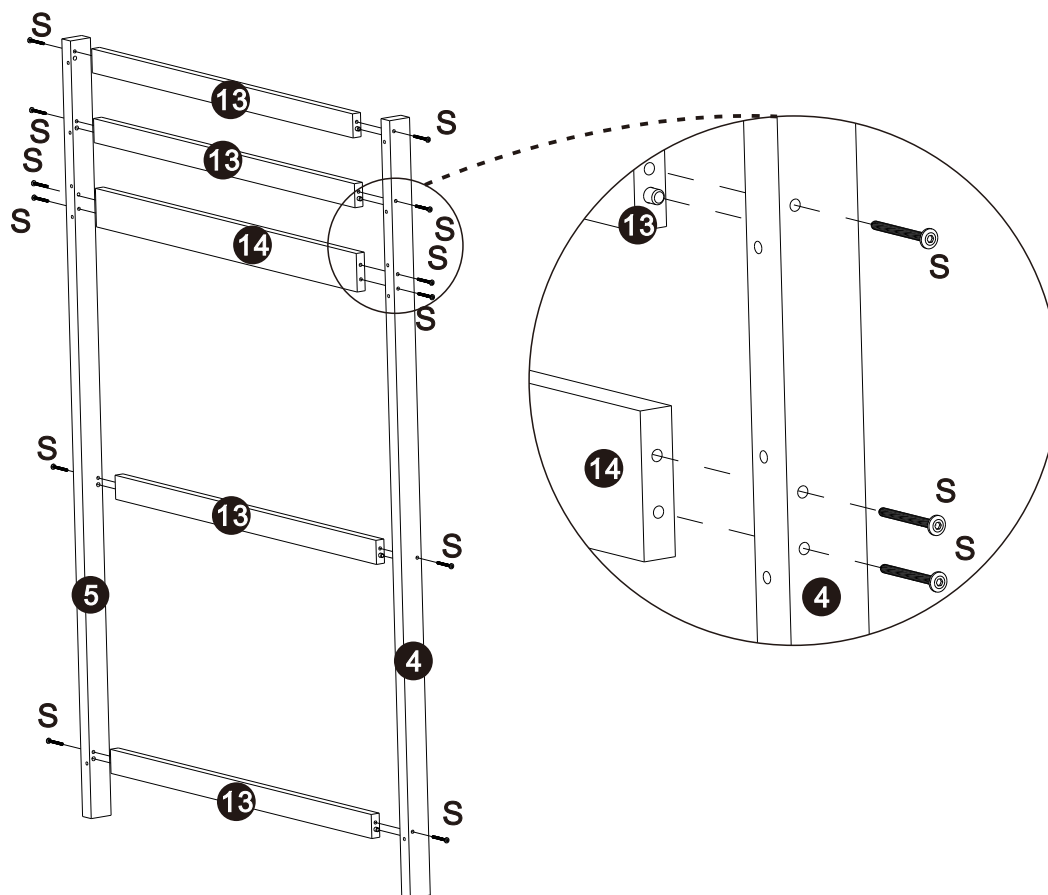


Schritt 18

S



12

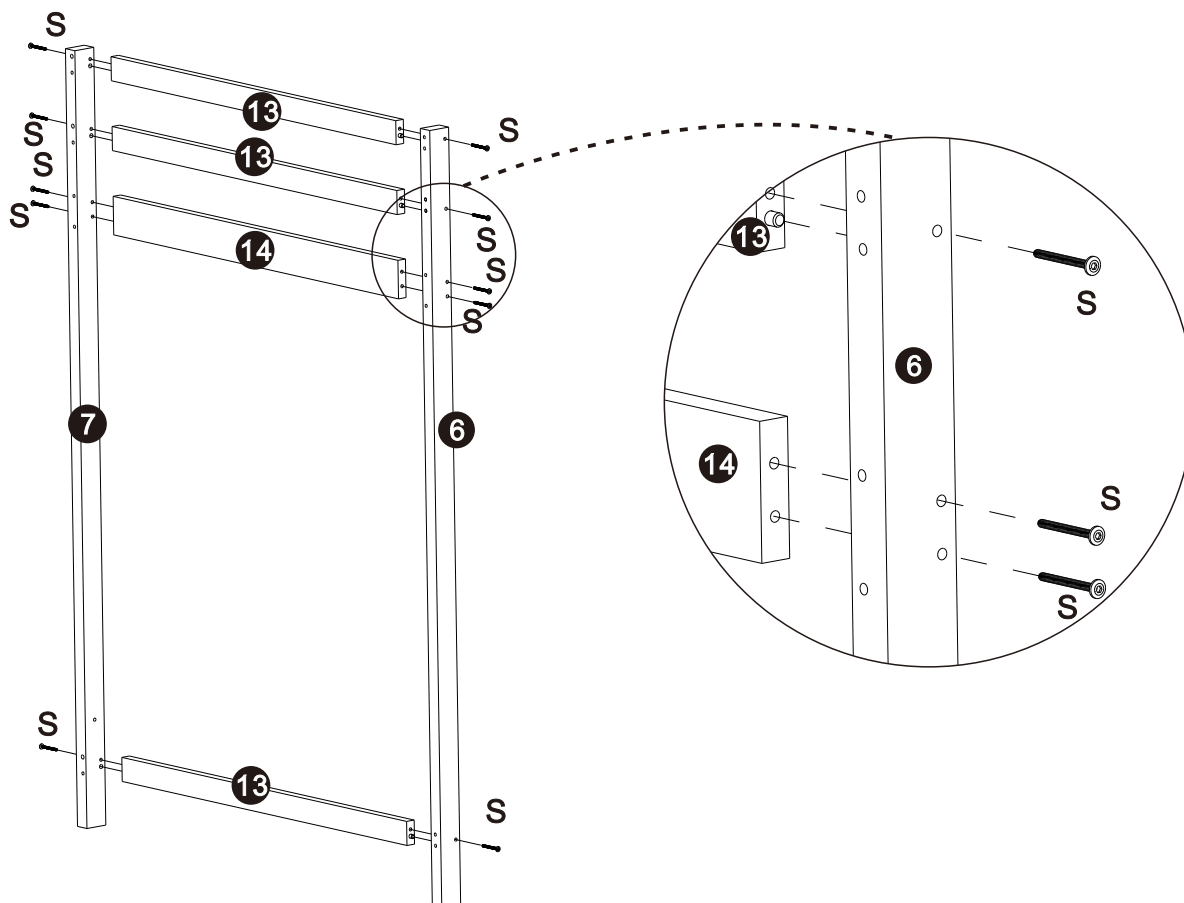


Schritt 19

S



10

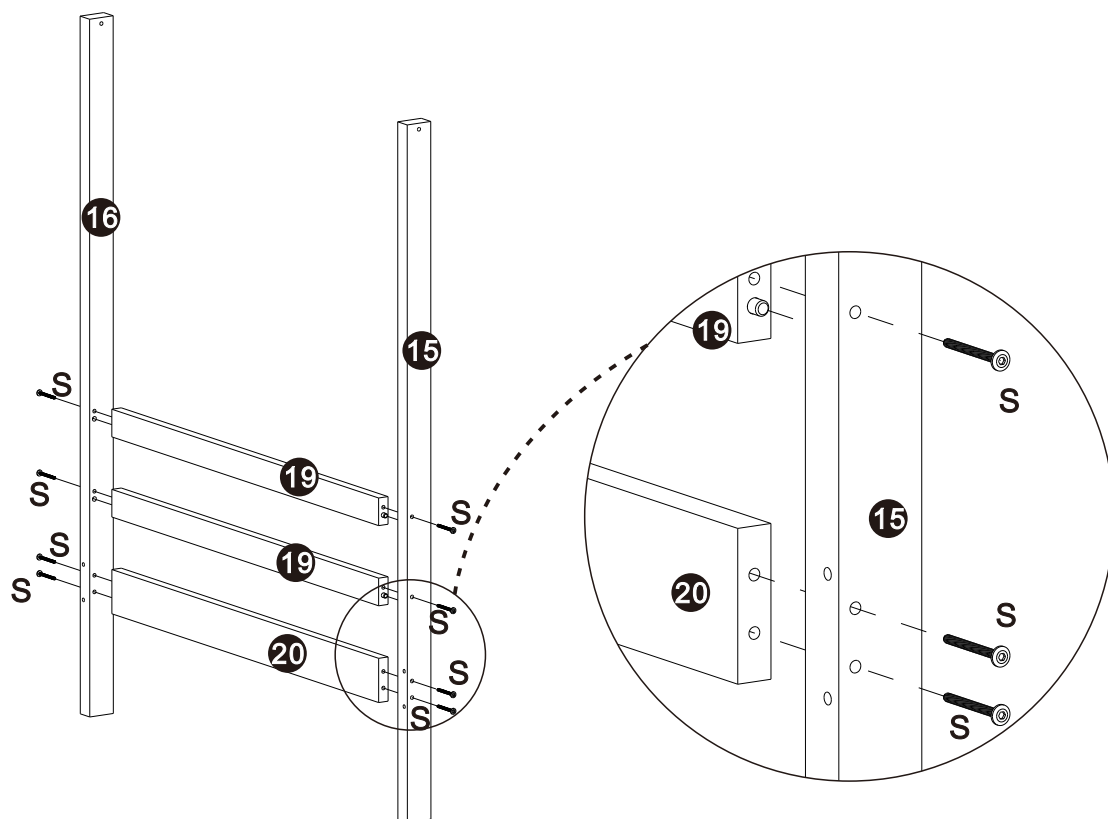


Schritt 20

S



8

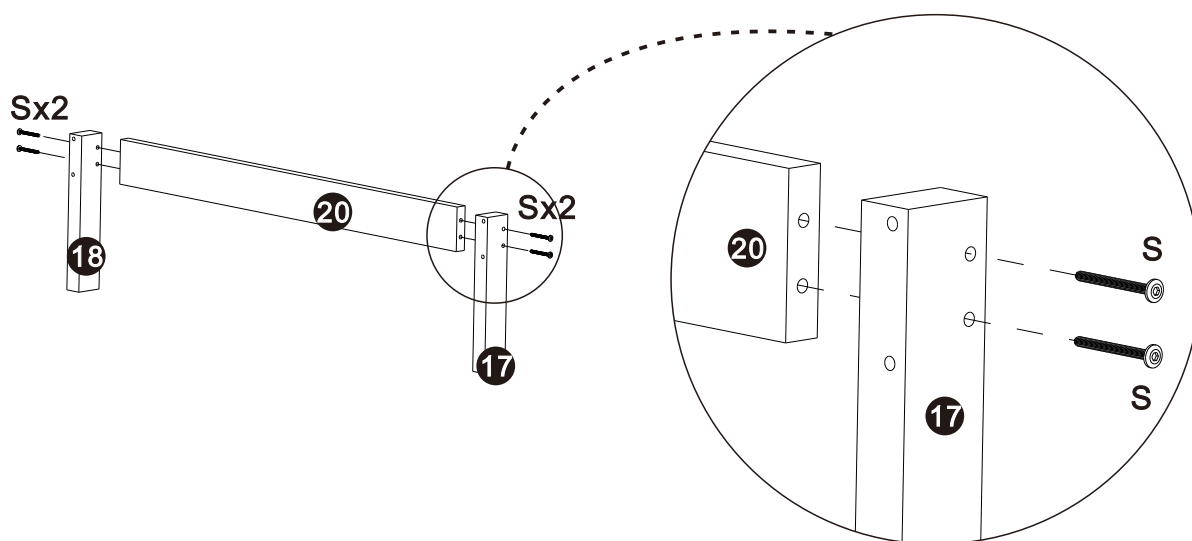


Schritt 21

S



4

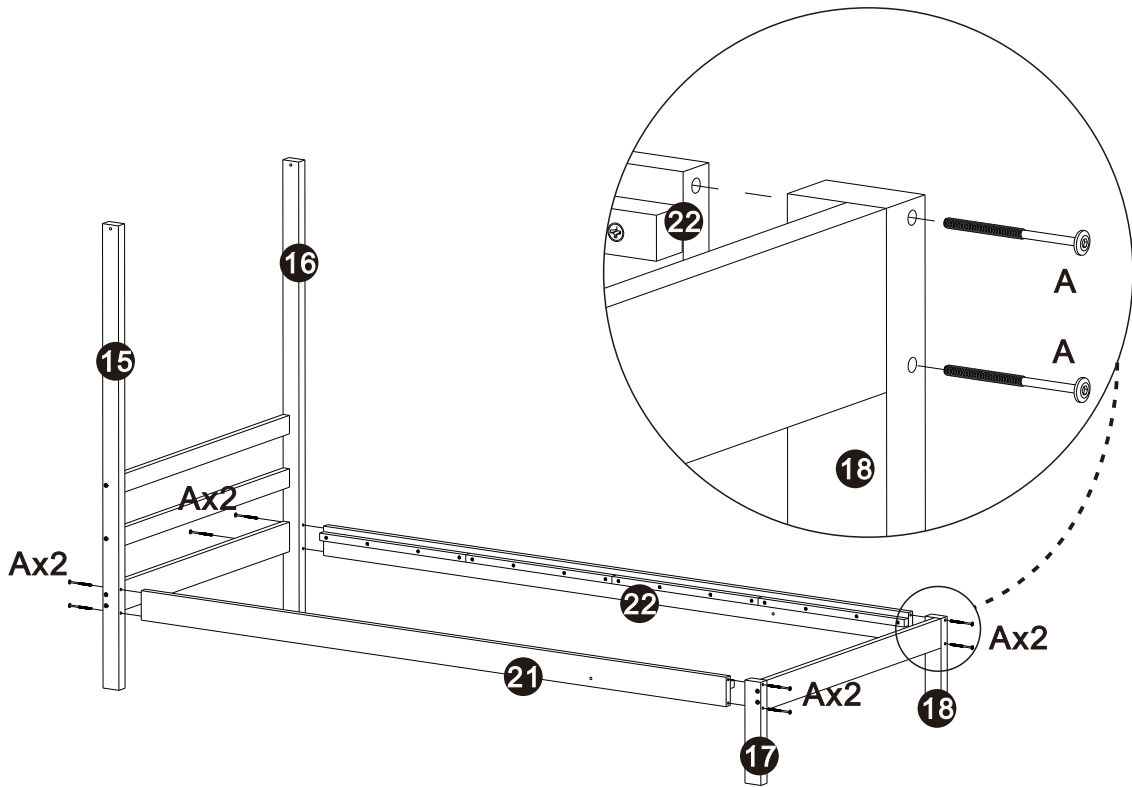


Schritt 22

A



8



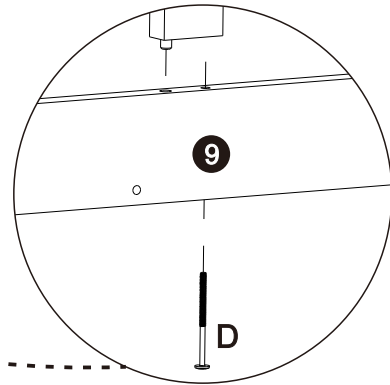
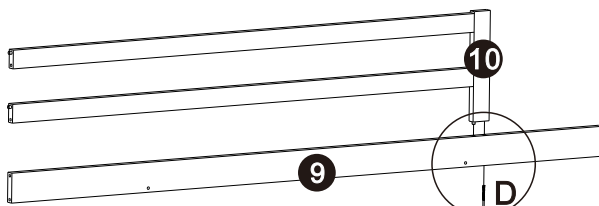
Schritt 23

D

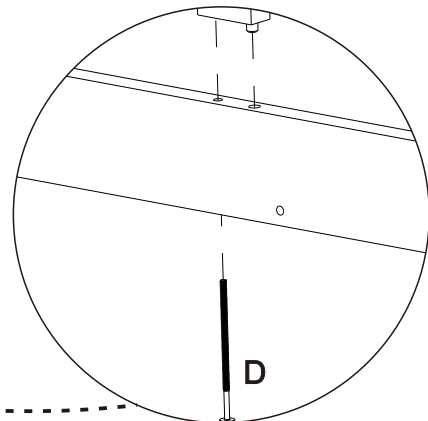
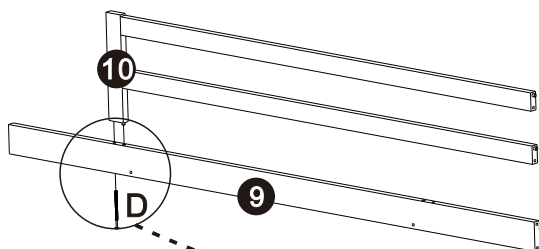


1

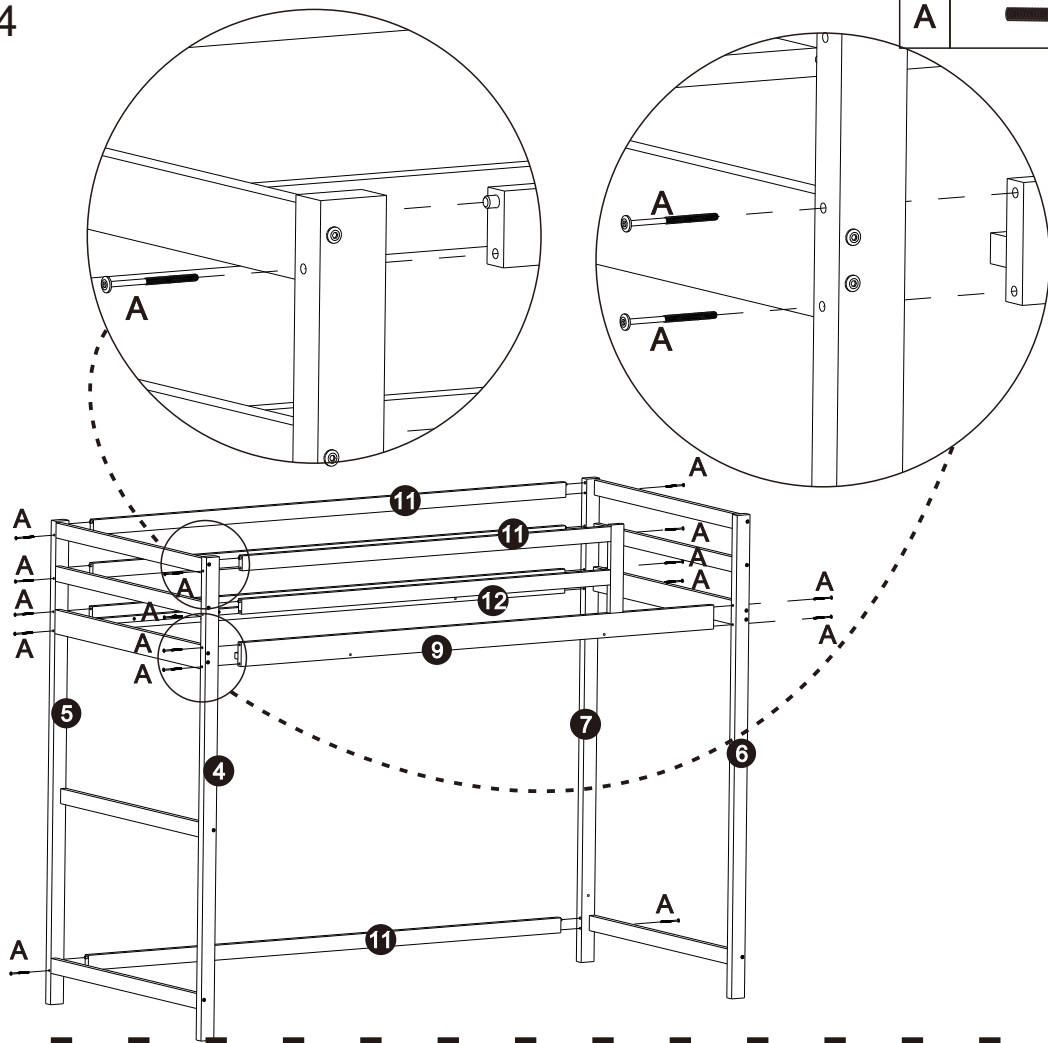
α



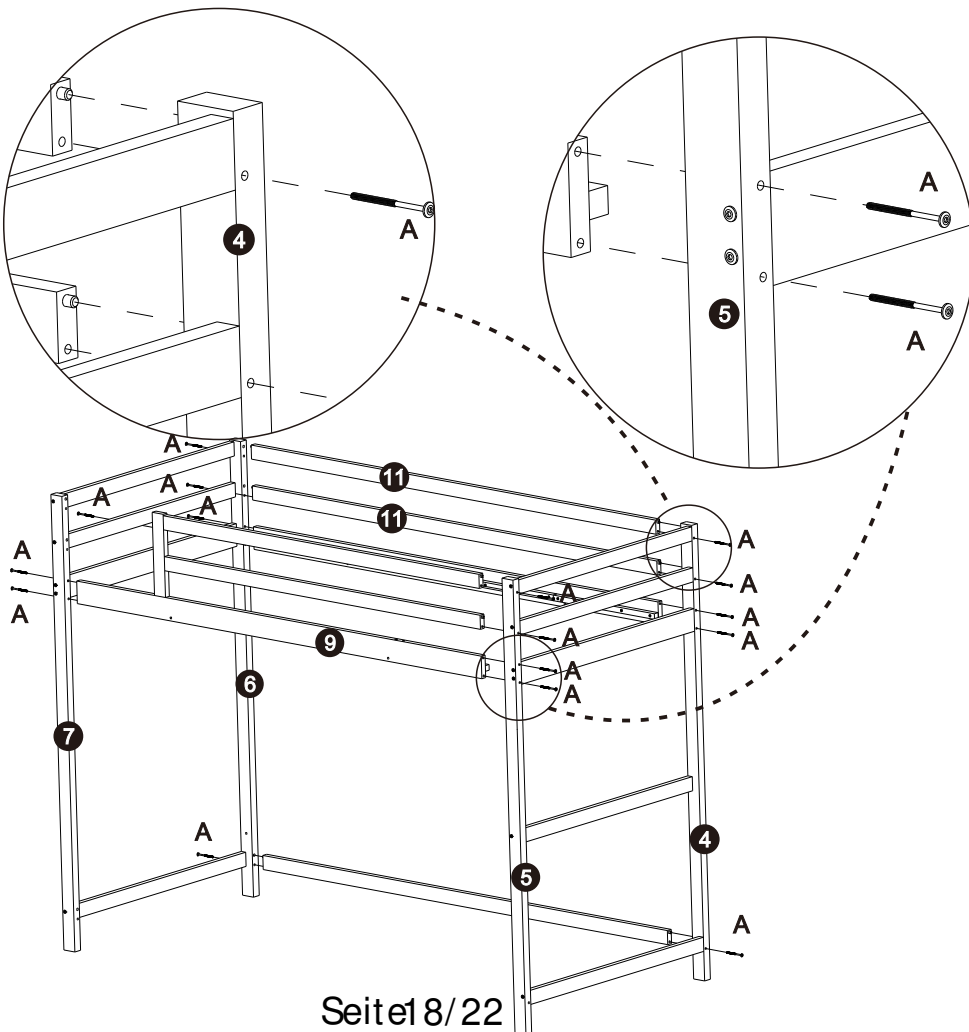
β



α

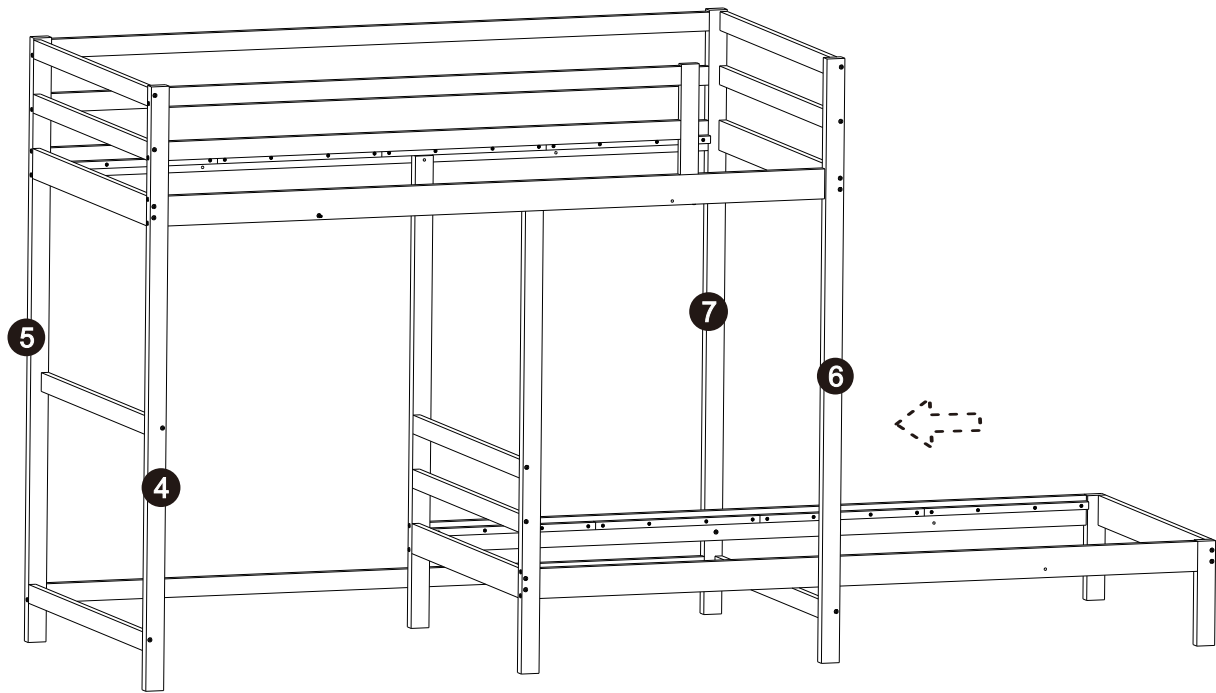


β

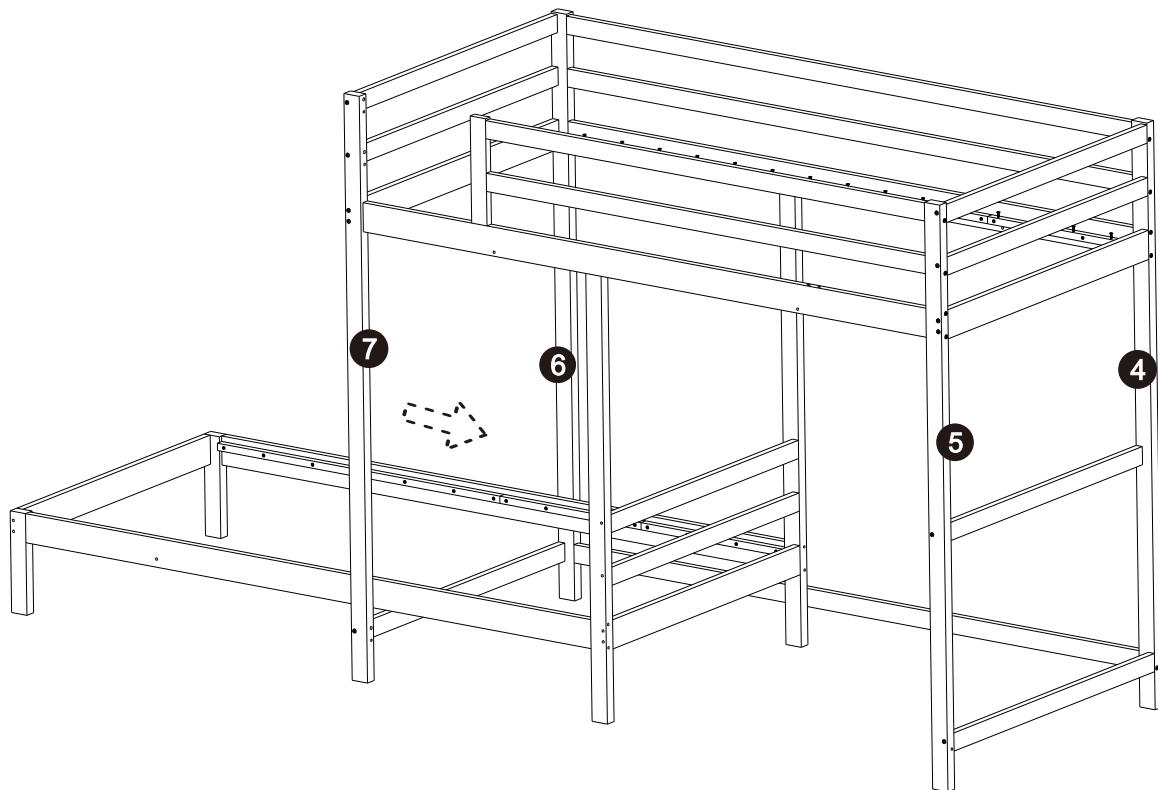


Schritt 25

α

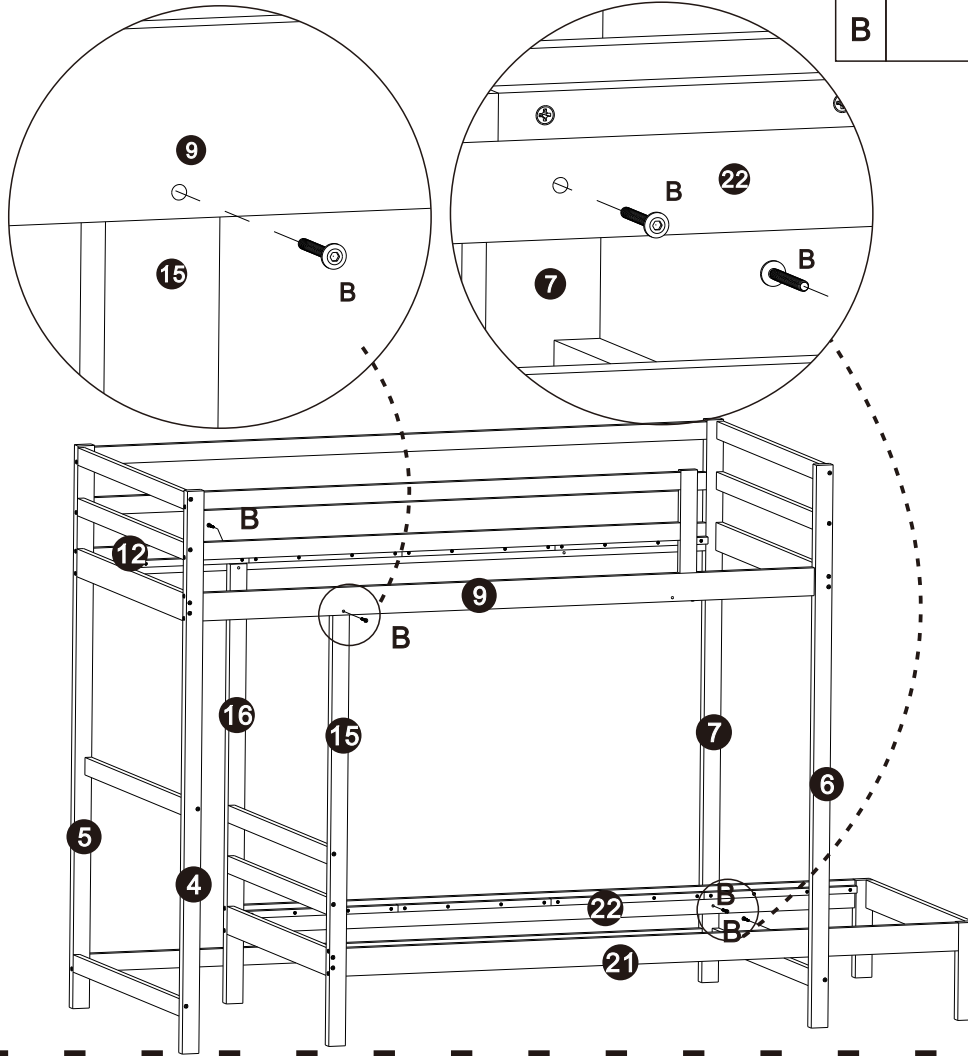


β

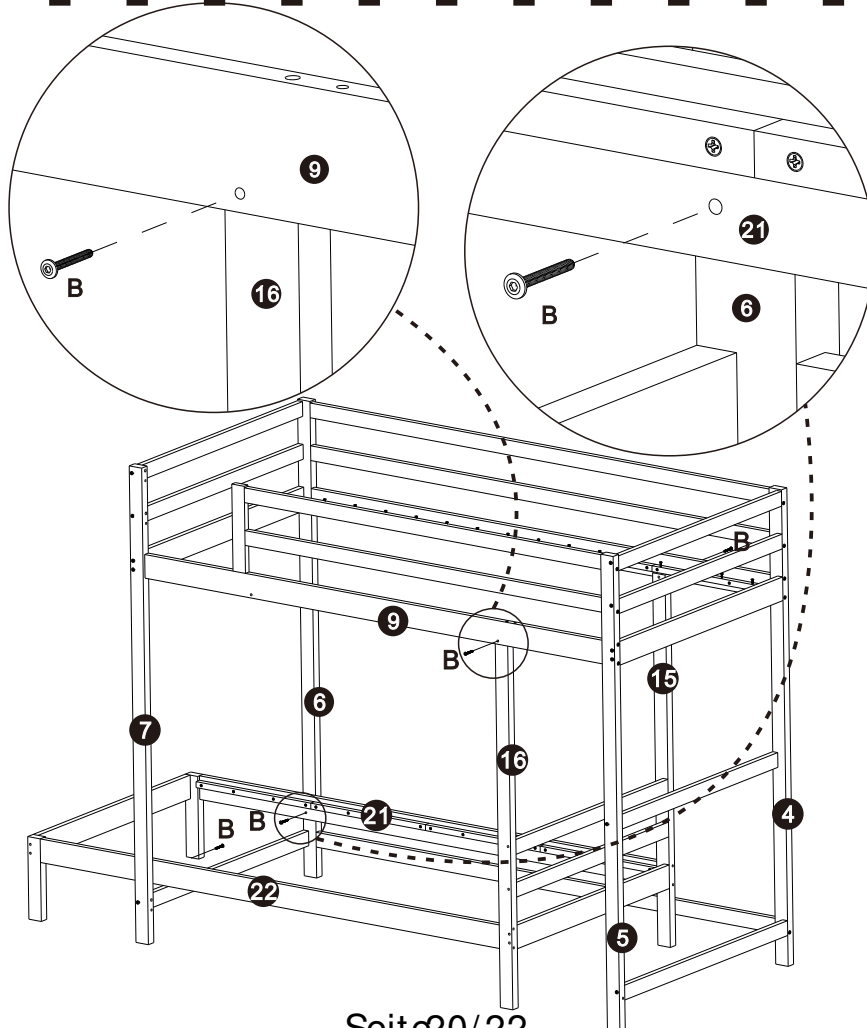




α

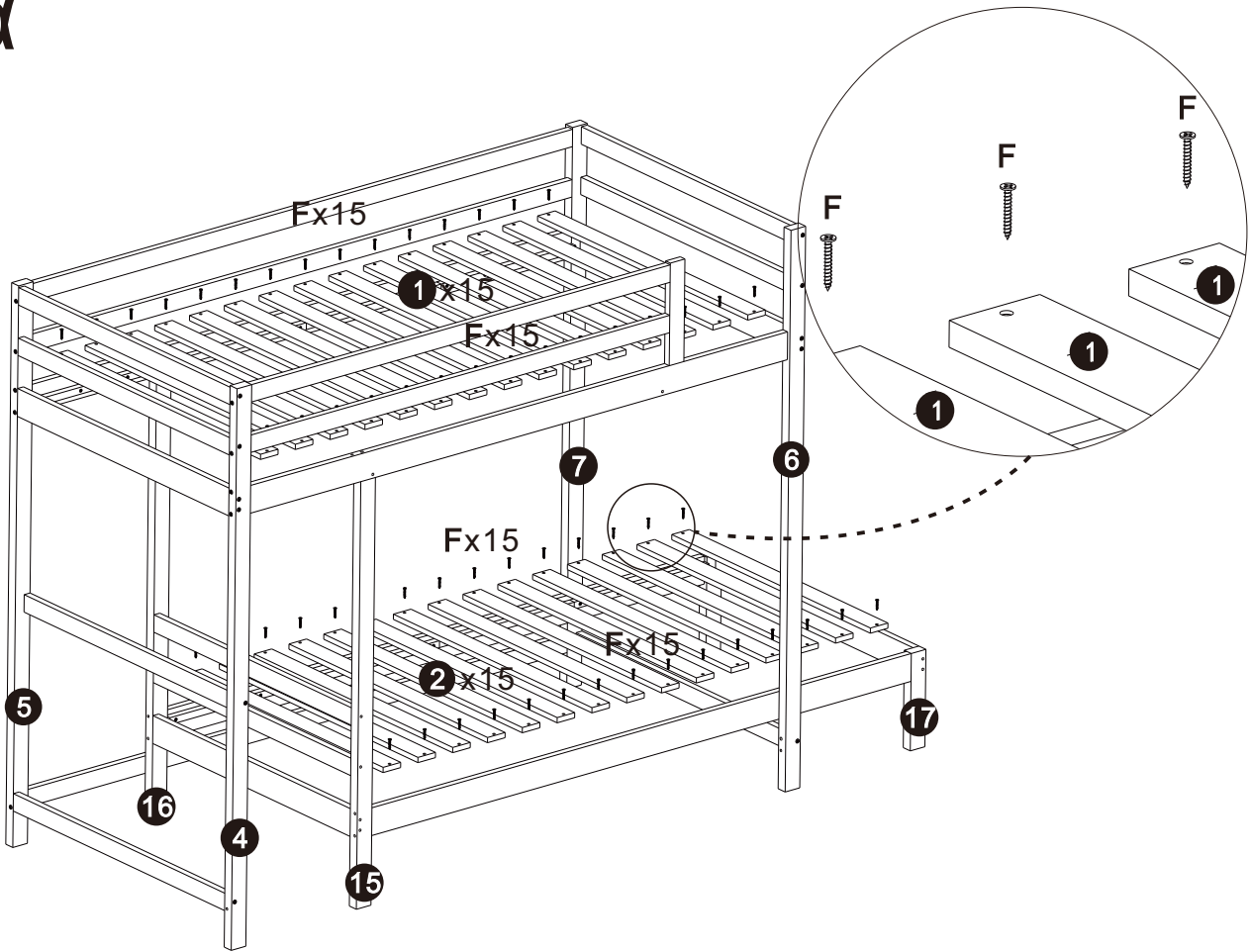


β

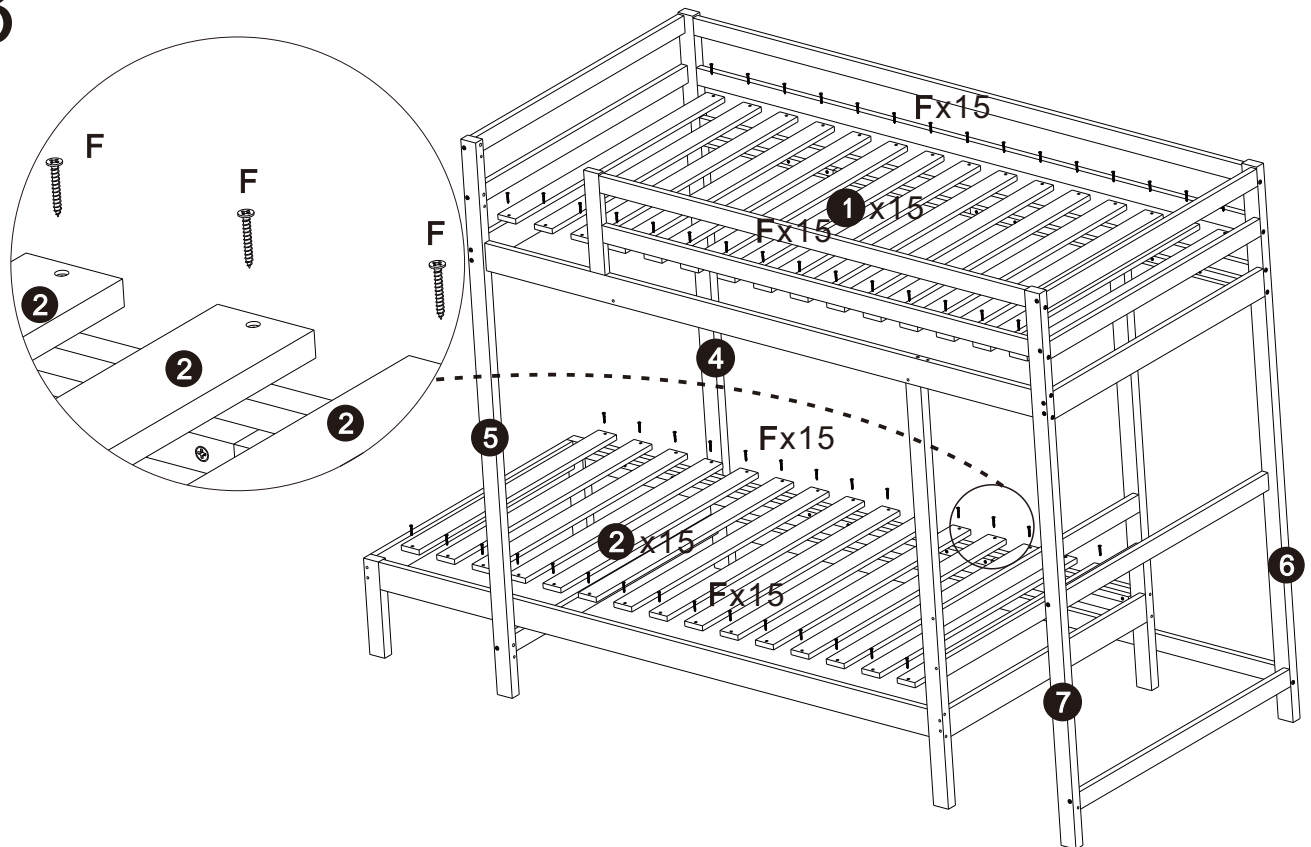




α

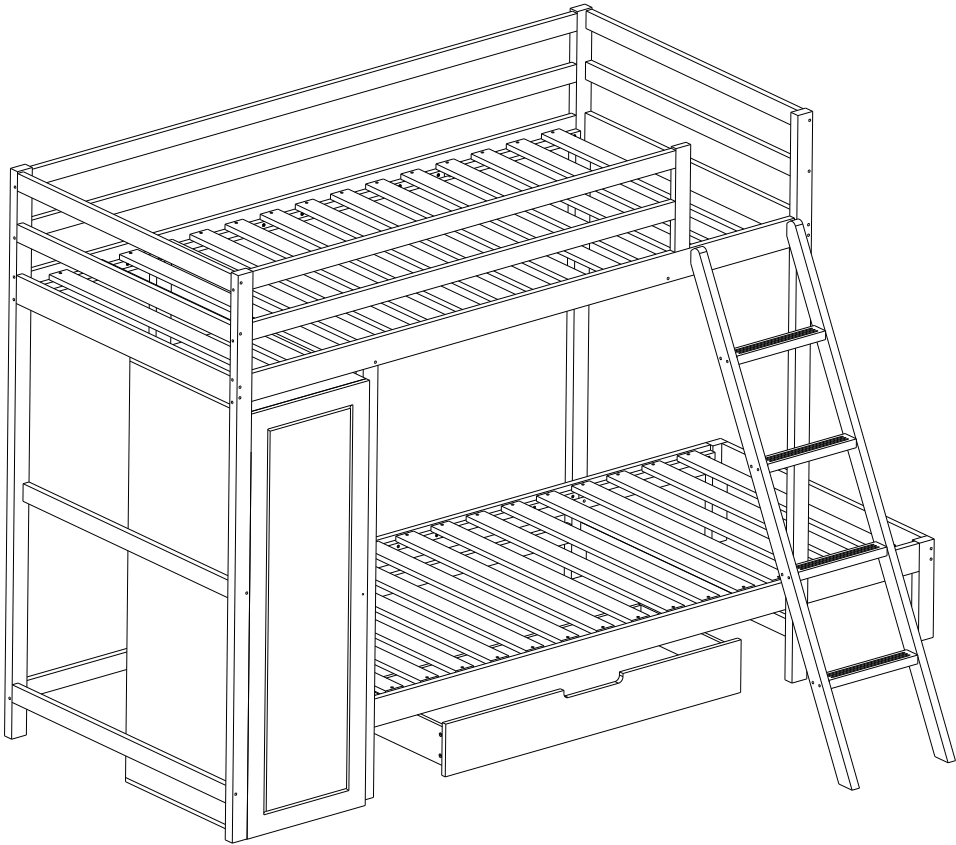


β



Schritt 28

α



Schritt 28

β

