

Anleitung Dachzelte Universal



Dachzelt Montage

Dein Dachzelt kannst du praktisch auf jedes Auto montieren.

Die einzige Voraussetzung ist ein vernünftiger Dachgepäckträger, der das Gewicht vom Dachzelt tragen kann. Unsere Dachzelte haben ein flexibles Montagesystem und können auf jedem handelsüblichem Dachträger montiert werden.



Niemals die Dachlast überschreiten

Die vom Hersteller angegebene Dachlast wurde für den Fahrbetrieb ausgerechnet, Überschreitungen wirken sich auf das Fahrverhalten aus und sind Lebensgefährlich. Im Zweifelsfall wende dich an dein Autohaus. Wenn das Fahrzeug steht sind höhere Lasten kein Problem, beim Dachzelt wird die Last 50-50 auf den Dachträger und die Leiter aufgeteilt. Das heißt, das Dachzelt kann im aufgebauten Zustand ohne Problem 250kg Ladung vertragen.



Fahreigenschaften

Wenn du das Dachzelt auf dem Fahrzeug montiert hast, mach dich als erstes mit den veränderten Fahreigenschaften vertraut. Der Bremsweg wird länger und das Fahrzeug ist nicht mehr so agil wie vorher. Gerade bei höheren Fahrzeugen kann es zu Schaukelbewegungen kommen. Der Seitenwind spielt auch eine größere Rolle. Wir empfehlen eine max. Geschwindigkeit von 100 km/h. Bei einer Überschreitung von 120 km/h kann es zu Schäden an der Abdeckung kommen. Beachte auch, dass es zu einem höheren Kraftstoffverbrauch kommt, bei moderaten Geschwindigkeiten schonst du dein Fahrzeug und die Umwelt.



Fahrzeughöhe

Miss deine neue Fahrzeughöhe aus, und klebe diese so auf, dass du sie beim Fahren gut lesen kannst.

Auspacken und montieren

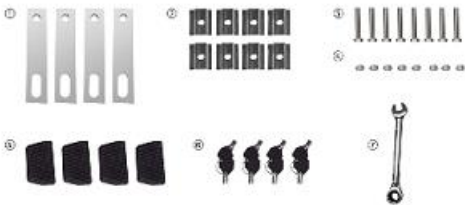
1.
(2 Personen benötigt)
Heben Sie das Zelt vorsichtig aus der Verpackung.



2.
kontrollieren Sie den Inhalt der Zubehörtasche auf Vollständigkeit



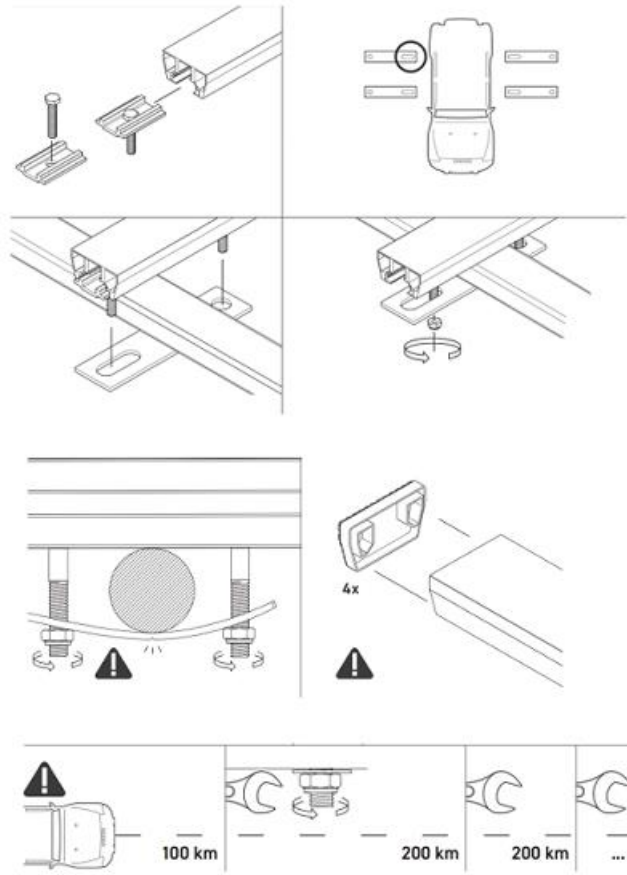
oder



3.
Heben Sie das Dachzelt mit mindestens 2 Personen auf die Autodachquerträger



4.
Führen Sie je eine Schraube in eine Platte. Danach führen Sie die Platte mit der Schraube in die Autodachschiene ein.
An jede der 4 Ecken des Zeltes/Autos, müssen je 2 Platten mit Schrauben.
Eventuelle müssen Sie dazu das Zelt leicht anheben.
Verwenden Sie dann die Befestigungsplatten, stecken die Schrauben in die Löcher der Platte und schrauben Sie die Muttern an. Ziehen Sie alles fest.



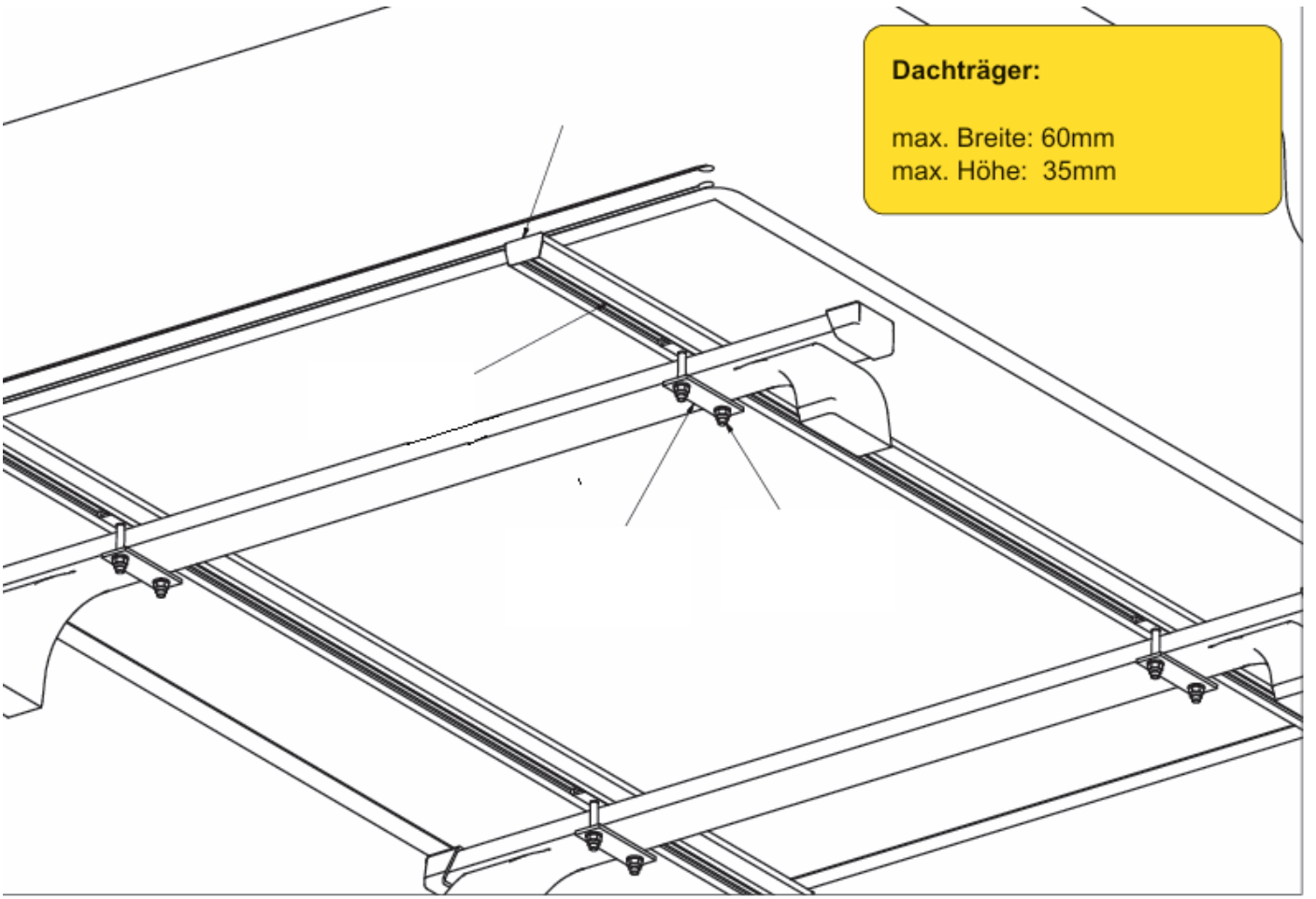
- ⚠ ziehen Sie nach 100km die Schrauben nach und überprüfen Sie danach alle 200km die Befestigung



Dachträger:

max. Breite: 60mm

max. Höhe: 35mm



Öffnen des Zelt / Montage der Leiter / Montage der Fenster Stangen

öffnen Sie alle Verschlüsse des Zeltetes sofern vorhanden.
Bei einigen Modellen liegt ein Schlüssel bei



Sie können das Zelt nun öffnen. Dazu genügt es in der Regel dem Zelt einen leichten Stups zu geben

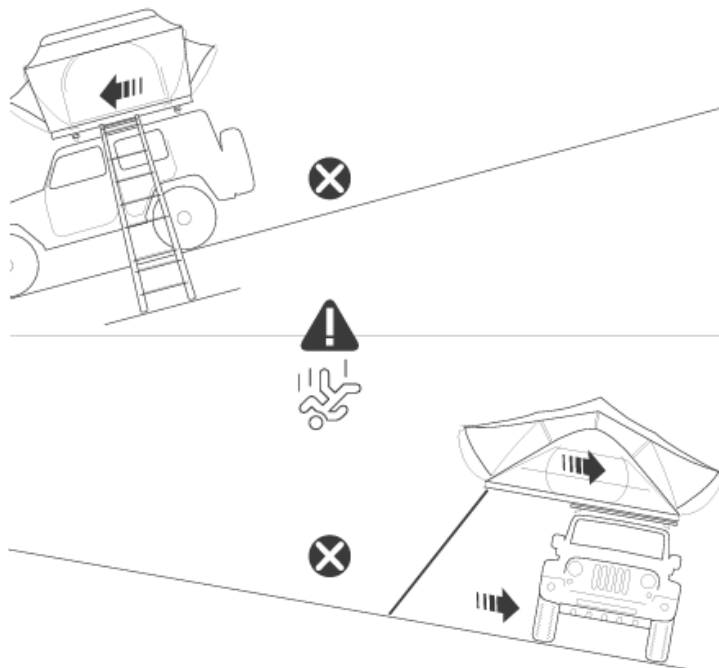
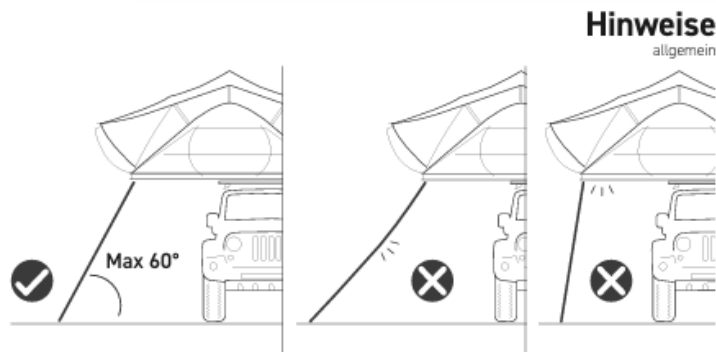
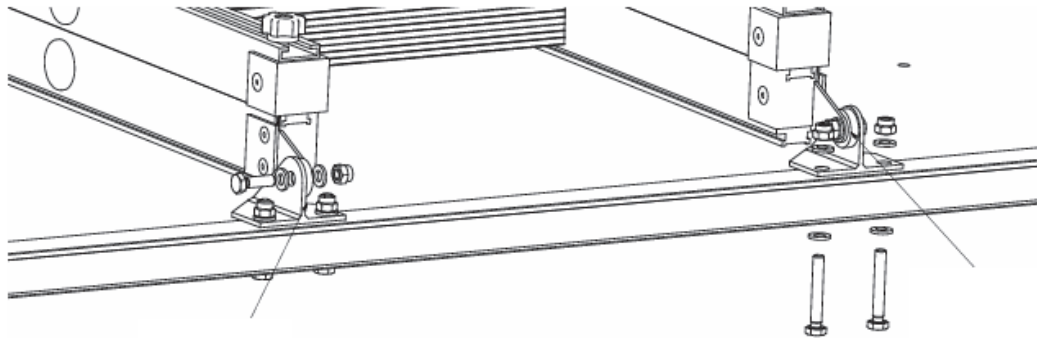


Modelle die Seitlich öffnen

Einige Modell öffnen zur Seite. zum kompletten entfalten müssen Sie zuerst die Leiter erreichen / aussziehen. Nun können sie das Zelt entfalten



Sollte die Leiter noch nicht montiert sein, Installieren Sie wie folgt
Notiz: Einige Leitern werden nur eingehangen und benötigen keine Verschraubung



Holen Sie die Fensterstangen aus Ihrer Verpackung und verbinden Sie die Stangen in die dafür vorgesehenen Löcher.

Die Seite mit der Rundung an der Stange kommt dabei immer noch oben.

Am Zelt Rahmen finden Sie eine rundes Loch/Vorrichtung für die untere Seite



Zusammenbau/Verschließen des Zeltes

Sind Sie mit der Nutzung des Zeltes am Ende schließen Sie es wieder sorgfältig

- Nehmen Sie dazu wieder alle Fensterstangen aus Ihrer Vorrichtung
- ggf. entfernen Sie die Leiter

jedes Zelt enthält ein Expanderseil dieses können Sie Mittig um die Zelthülle spannen. Dies unterstützt Sie dabei, dass sich die Zelthülle beim verschließen nicht nach außen aufbläht



zum verschließen des Zeltes können sie auch zur Unterstützung das schwarze Zugband am Zelt nutzen



Wenn Sie das Zelt verschlossen haben gehen Sie noch einem rundherum und stopfen Sie alle überstehend Stoffe in das Zelt

verschließen Sie das Zelt wieder mit dem Schlüssel (wenn vorhanden) und achten Sie auf die richtige Stellung des Schlosses, sodass sich das Zelt während der fahrt nicht öffnen kann

wichtig: verschließen Sie ein Zelt niemals Nass, dies kann zur Schimmelbildung führen



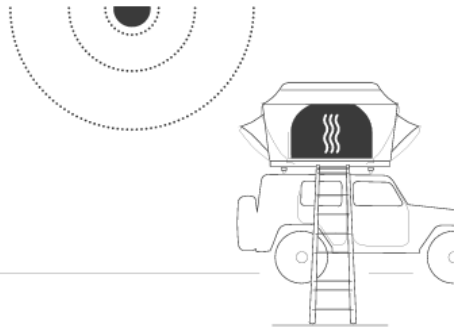
Gewöhnen Sie sich an das neue Fahrverhalten des Autos in Kurven und beim Bremsen (längerer Bremsweg) Sie tragen Verantwortung gegenüber anderen Verkehrsteilnehmern

Notes

general

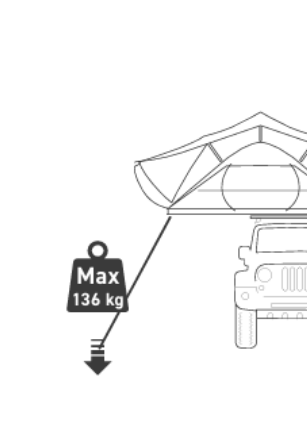
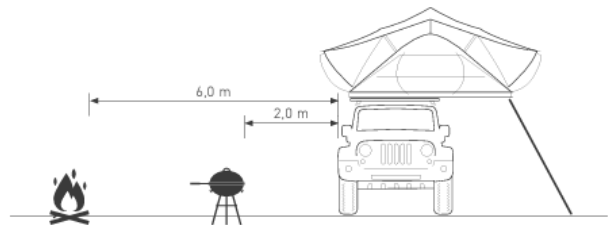
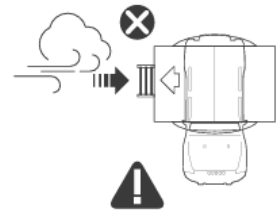
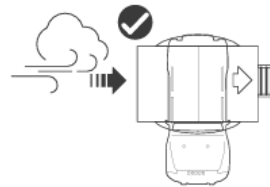


Max 60 °C



Hinweise

allgemein



Achtung: einige Modell können etwas von der Beschreibung abweichen. Diese Anleitung ist Universal

Erholame Freizeit wünscht Tzipower