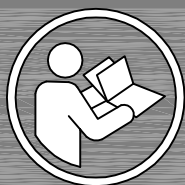
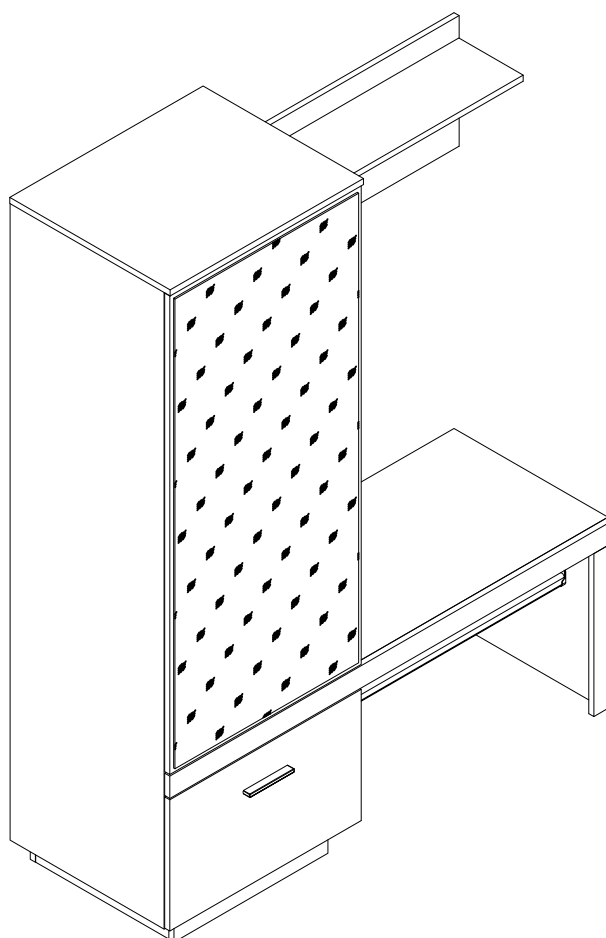
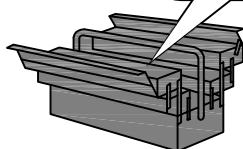
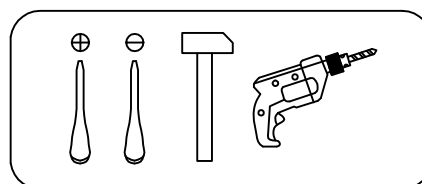
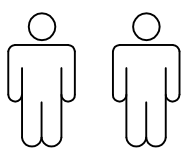


Art. Nr. 3043 9434

LKZ 41164



- | | |
|---|-------------------------------------|
| (D) Montageanleitung | (GB) Assembly instructions |
| (FR) Notice de montage | (IT) Istruzioni di montaggio |
| (NL) Handleiding voor de montage | (PL) Instrukcja montazu |
| (CZ) Montážní návod | (SK) Návod na montáž |
| (HU) Szerelési útmutató | (RO) Instrukțiuni de montaj |
| (TR) Montaj talimatı | (RU) Инструкция по монтажу |



0
10
20
30
40
50
60
70
80
90
100

A 090913 7x32 x44	B 000146 15x12 x36	C 000147 15x16 x8	D 000151 8x35 x44	E 100640 20x0.5 x12	F 135021 x12
G 000759 3x20 x12	H 155989 x1	I 000754 3.5x16 x2	J 090185 4.5x45 x1	K 013859 8x40 x1	L 230041 22x16 x7
M 168982 x6	N 235594 6.3x16 x12	O 010942 4x16 x12	P 146034 x1	Q 013794 M4x22 x2	R 156593 x1
S 000762 3.5x13 x10	T 092127 x2	U 101608 7x50 x10	V 127044 30x11 x2	W 134617 10x50 x2	X 127176 x2
Y 166305 x4	Z 002704 M4x20 x8	AA 000102 x1	AB 000753 3x13 x4	AC 170390 x4	AD 011519 x1
AE 089170 4x16 x3	AF 000763 3.5x16 x8				

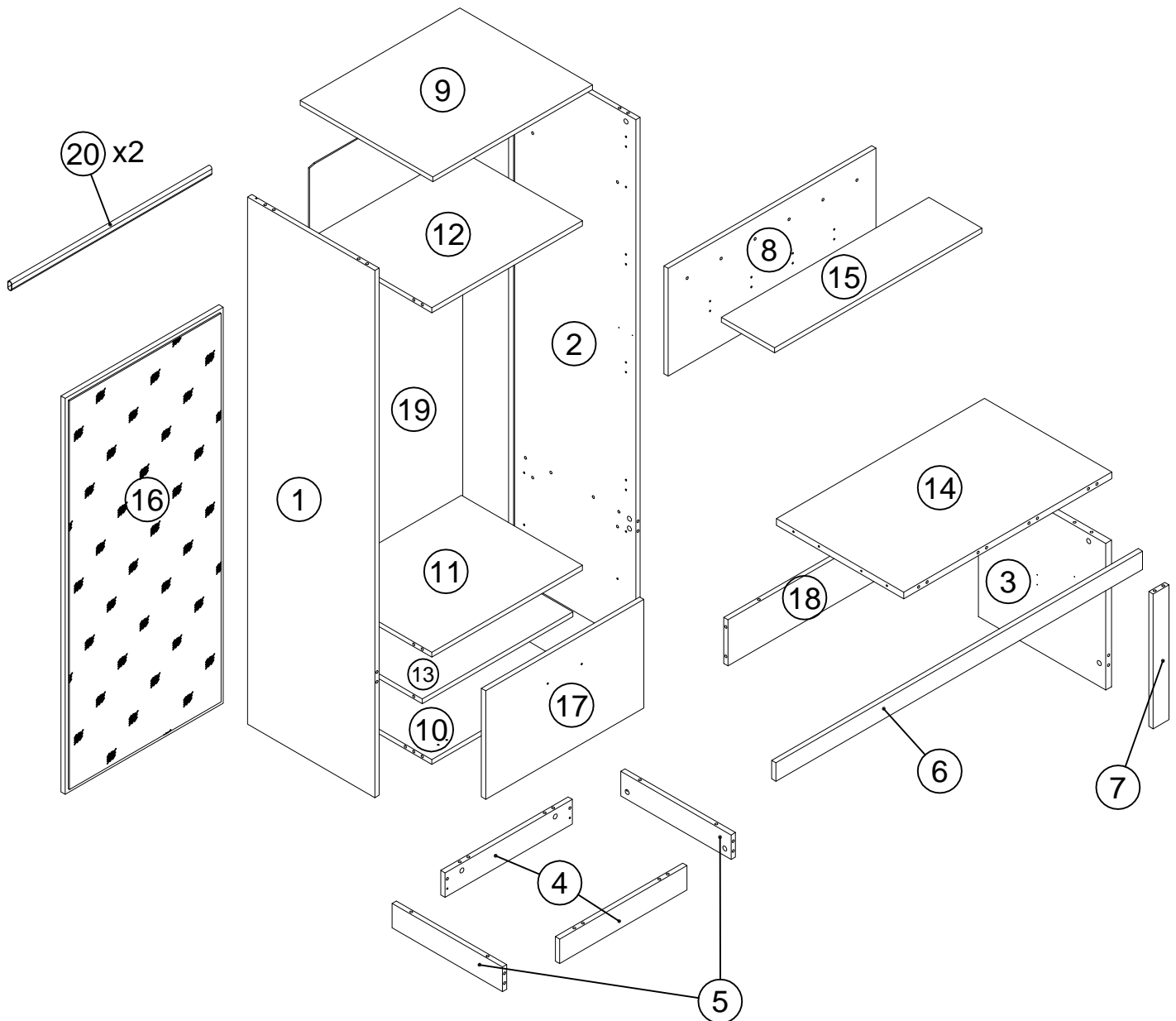
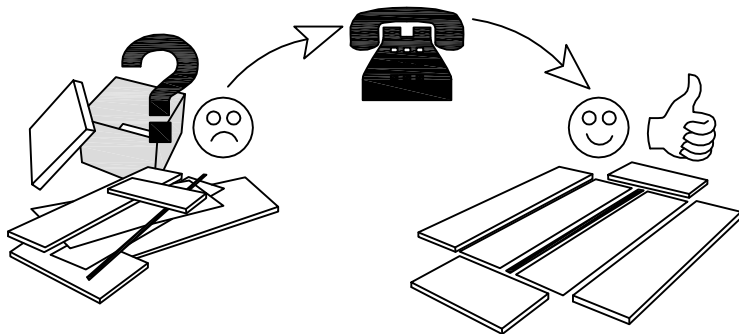
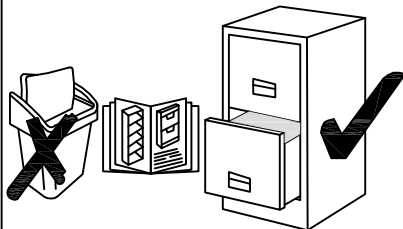
N	Size/MaB (mm)	Qty	✓	N	Size/MaB (mm)	Qty	✓
1	1720x480x16	1		11	568x456x16	1	
2	1720x480x16	1		12	568x456x16	1	
3	478x480x22	1		13	568x420x16	1	
4	480x80x16	2		14	784x480x22	1	
5	416x80x16	2		15	782x200x16	1	
6	1382x60x16	1		16	1292x596x21	1	
7	440x60x16	1		17	596x354x16	1	
8	784x352x16	1		18	761x150x16	1	
9	602x500x16	1		19	1714x578x3	1	
10	568x479x16	1		20	755	2	

Service - Dienstverlening - Serwis - Servis - Сервисная служба


Name - Naam - Nazwa - Isim - Название

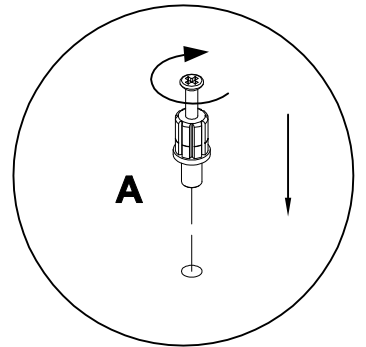
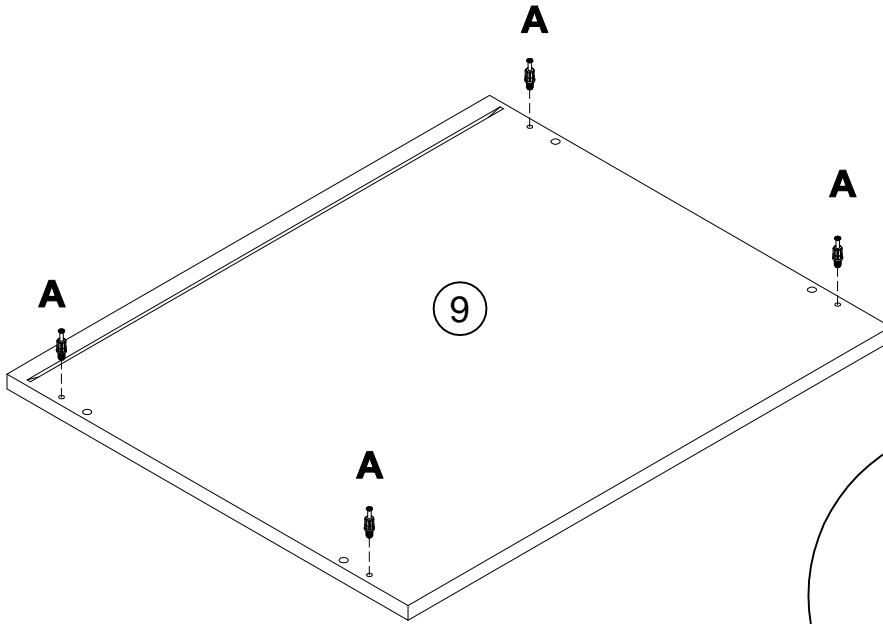
Nr. - No. - Номер

Typ - Type - Тип - Тип


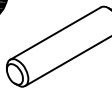
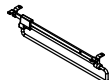



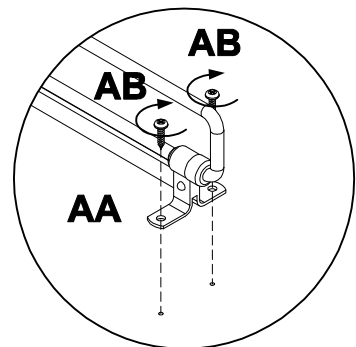
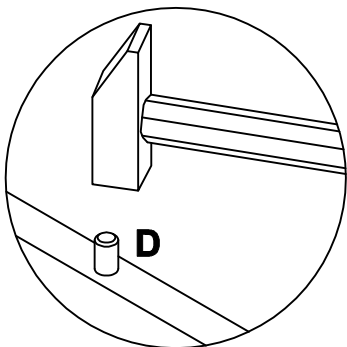
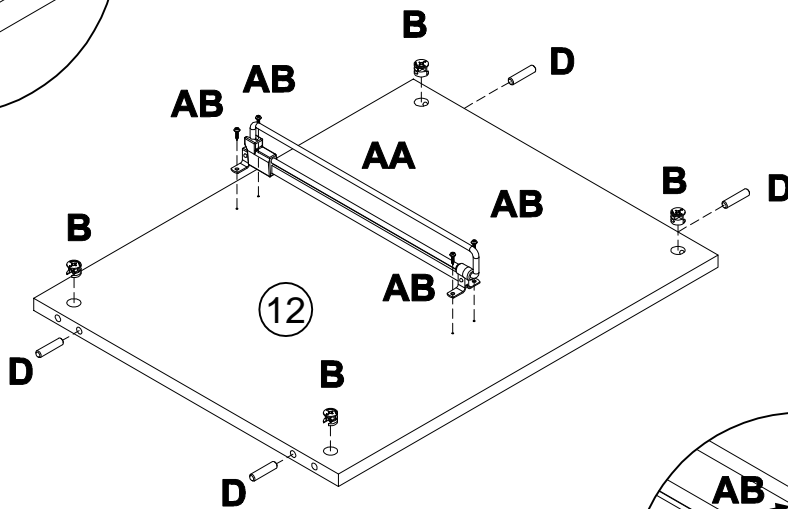
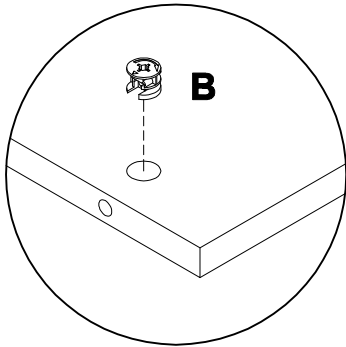
1

A		7x32
090913		x4


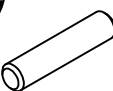


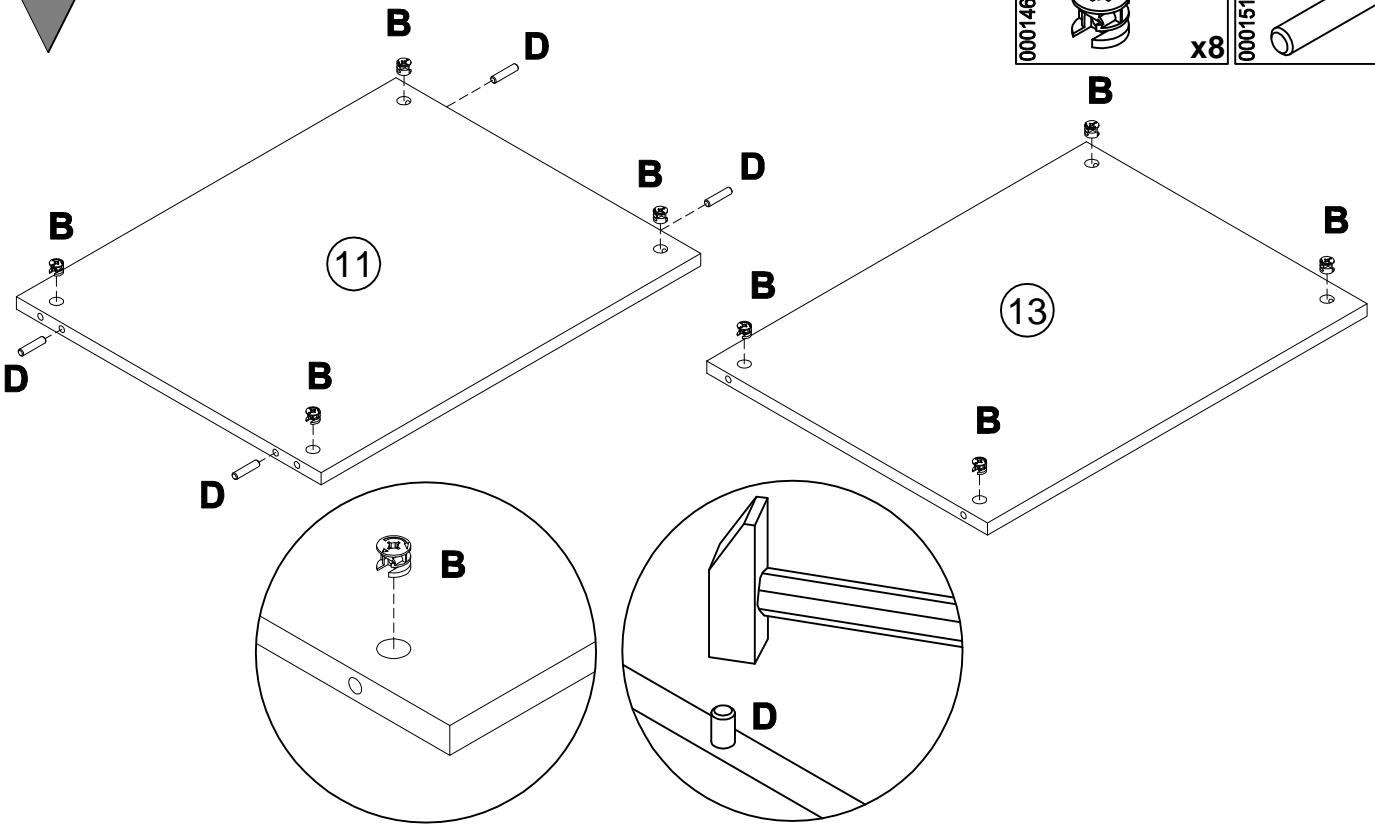
2

B		15x12	D		8x35	AA		AB		3x13
000146		x4	000151		x4	000102		x1	000753	x4

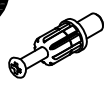

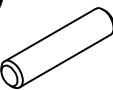


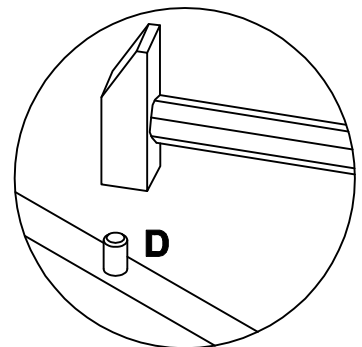
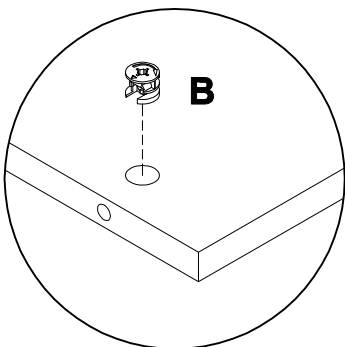
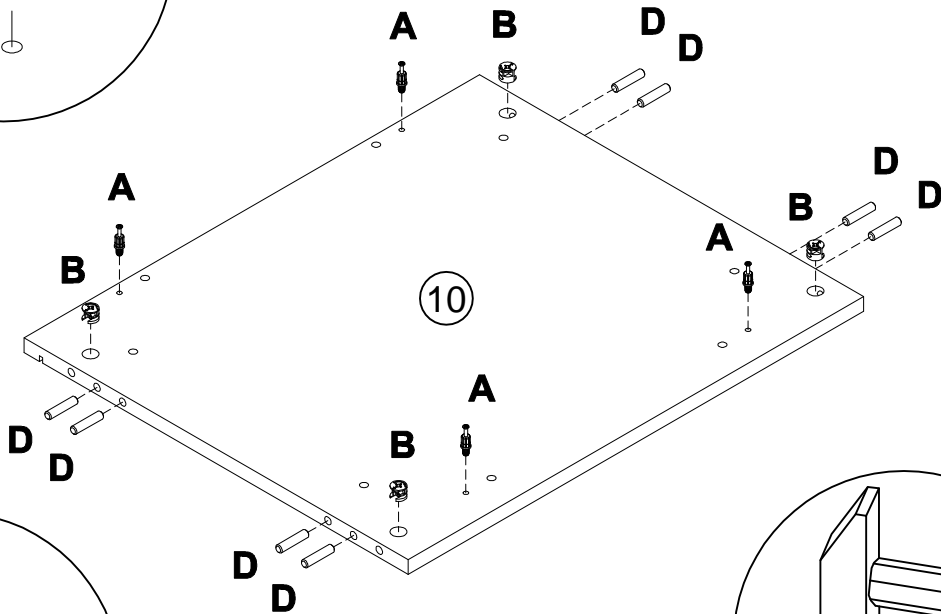
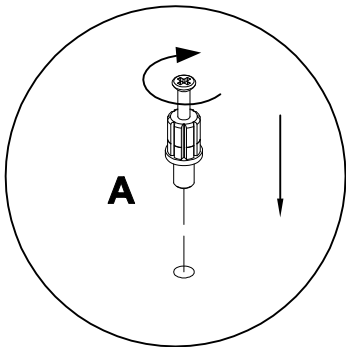
3

B	15x12	D	8x35
000146		000151	
	x8		x4



4

A	7x32	B	15x12	D	8x35
090913		000146		000151	
	x4		x4		x8

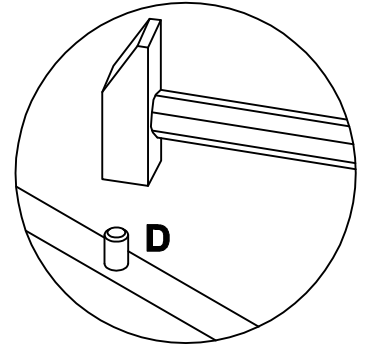
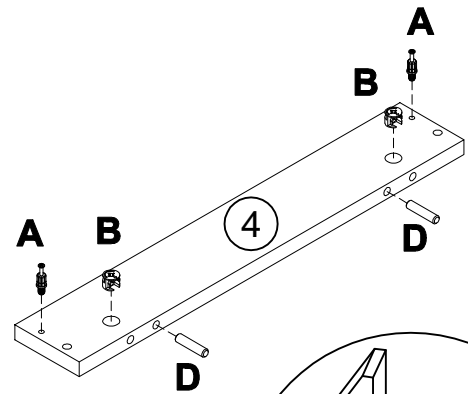
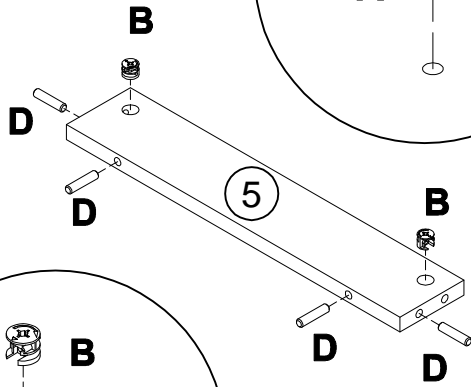
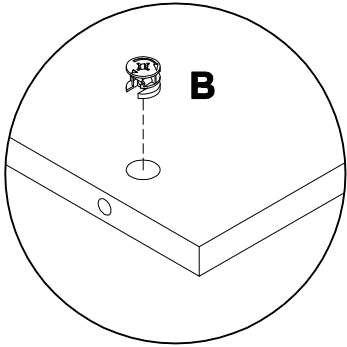
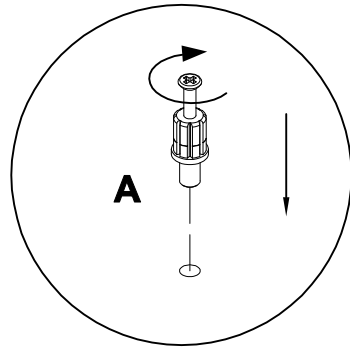


5

5

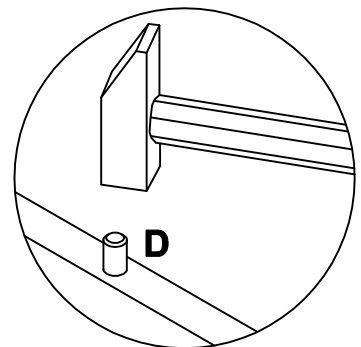
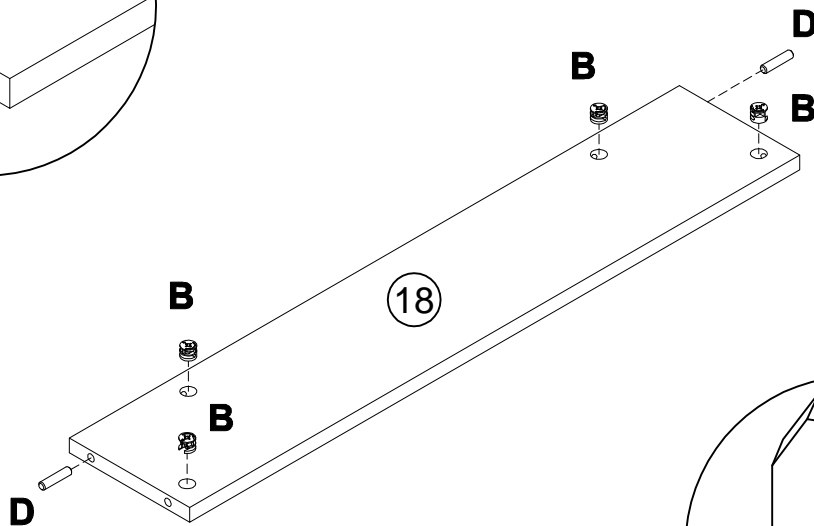
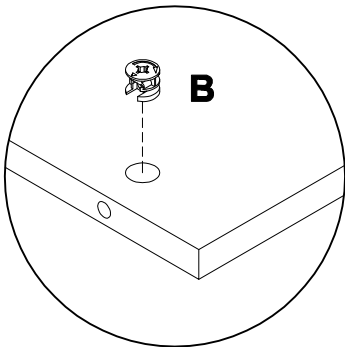
x2

A 090913	7x32 x4	B 000146	15x12 x8	D 000151	8x35 x12
--------------------	------------	--------------------	-------------	--------------------	-------------

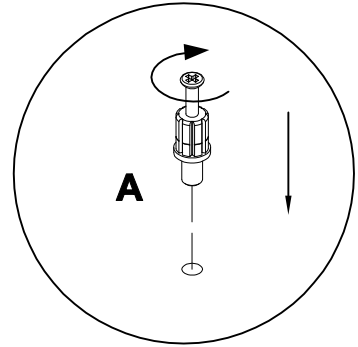
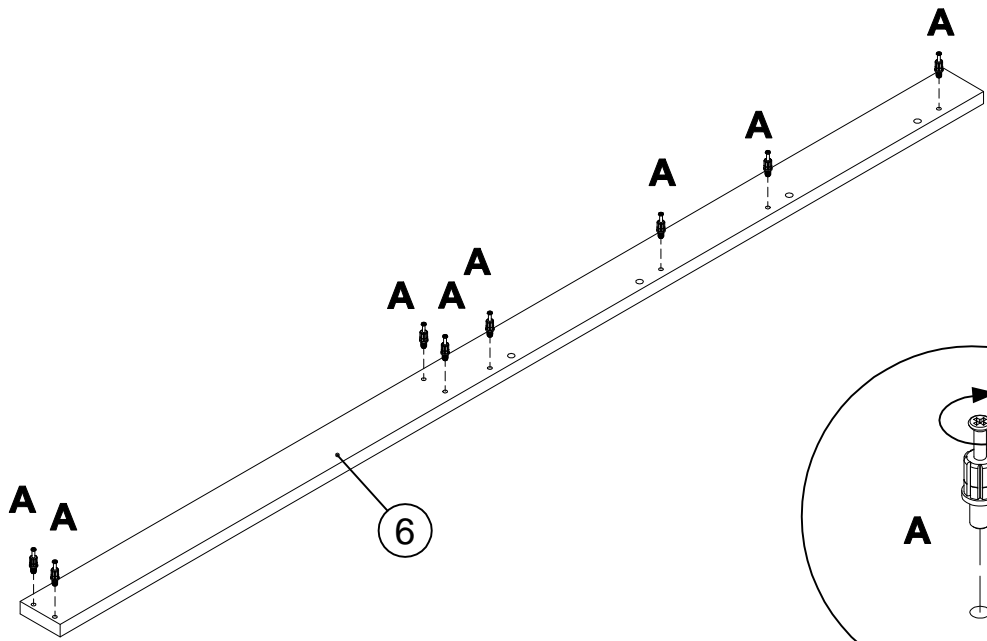
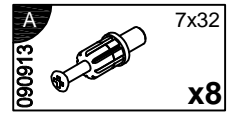


6

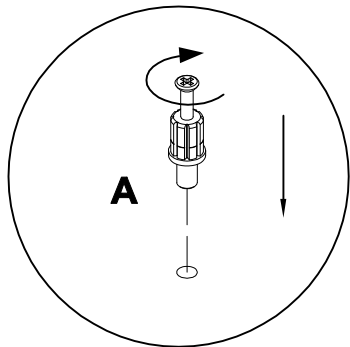
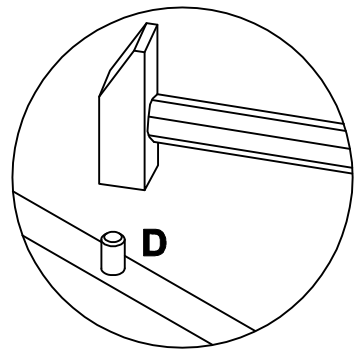
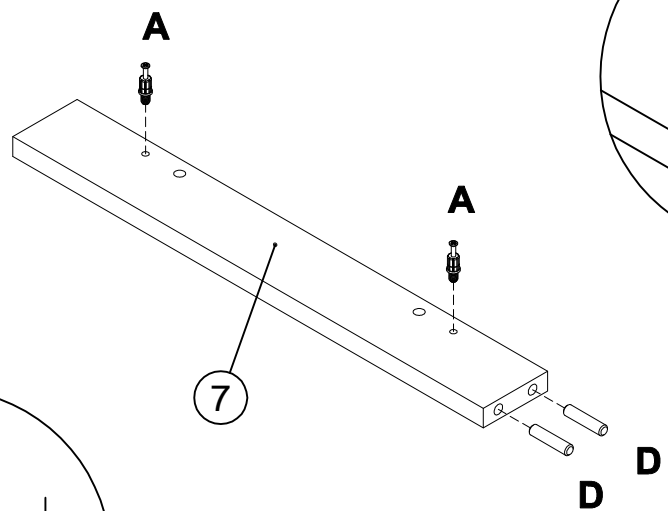
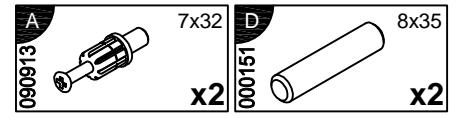
B 000146	15x12 x4	D 000151	8x35 x2
--------------------	-------------	--------------------	------------






7

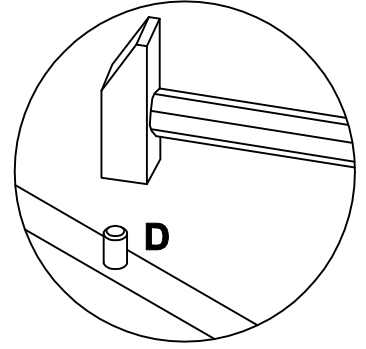
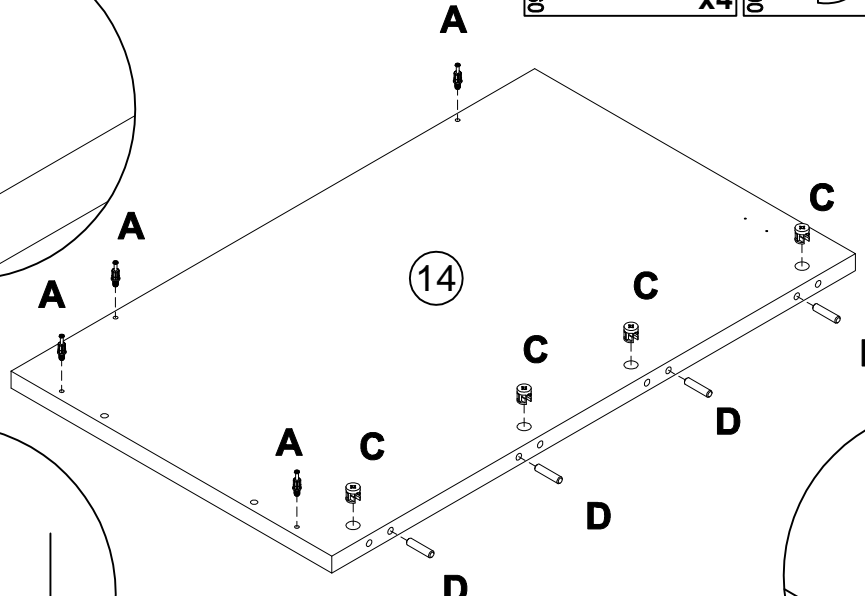
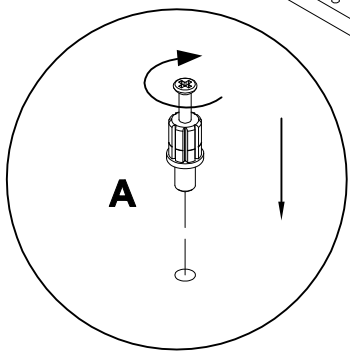
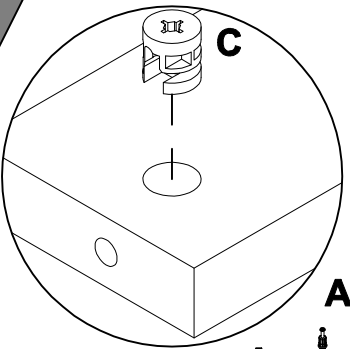


8



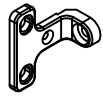

9

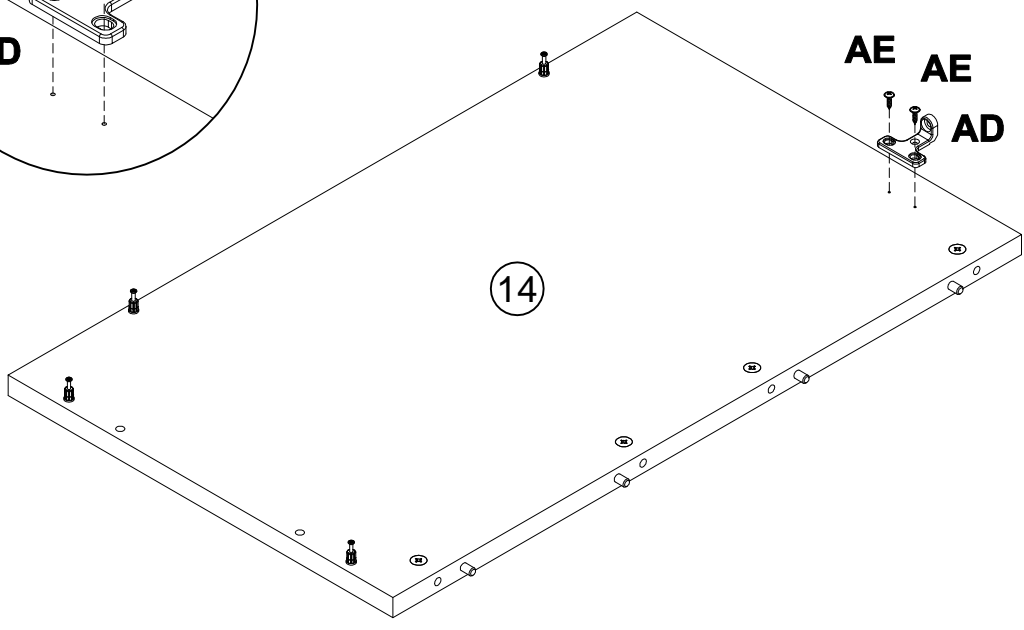
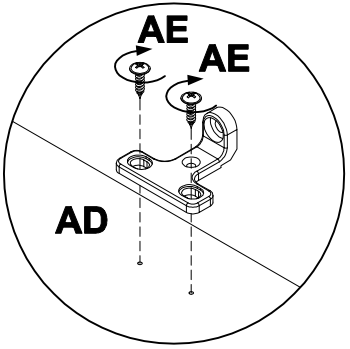
A		7x32	C		15x16	D		8x35
090913		x4	000147		x4	000151		x4



14

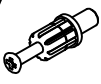

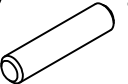
10

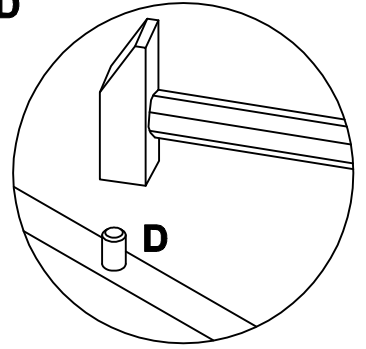
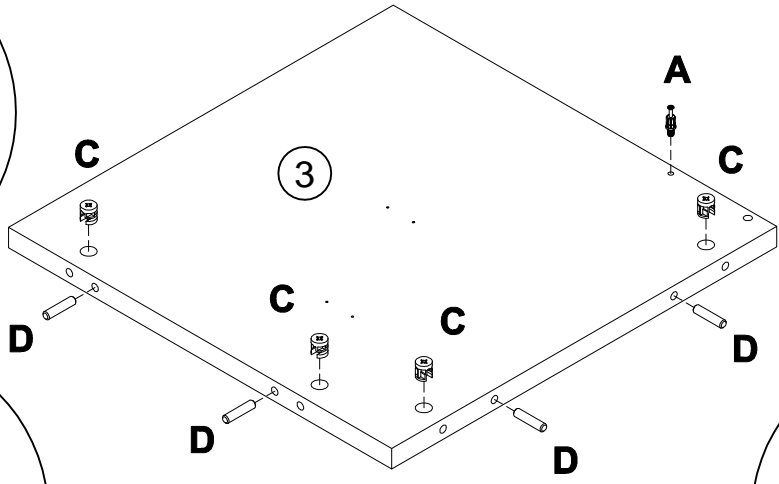
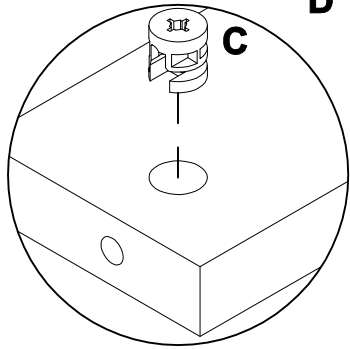
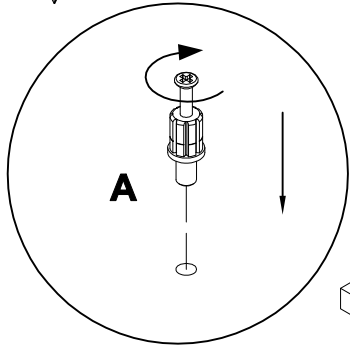
AD			AE		4x16
011519		x1	089170		x2





14

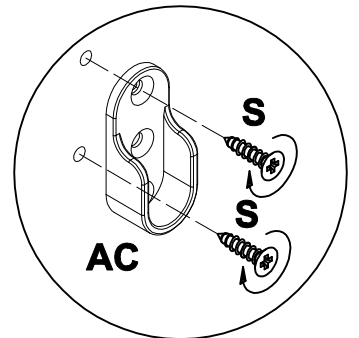
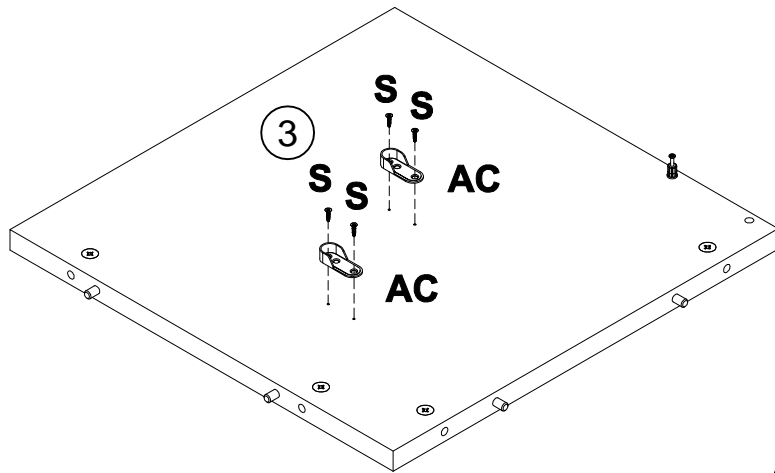
11

A		7x32	C		15x16	D		8x35
		x1			x4			x4

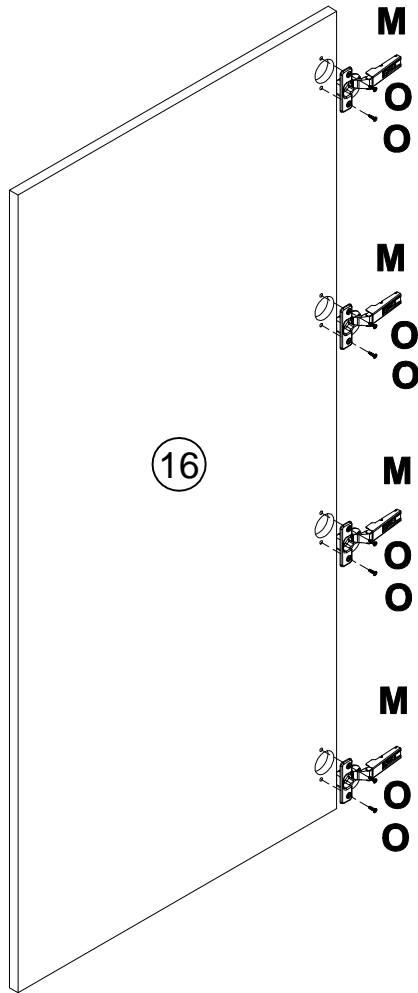


12

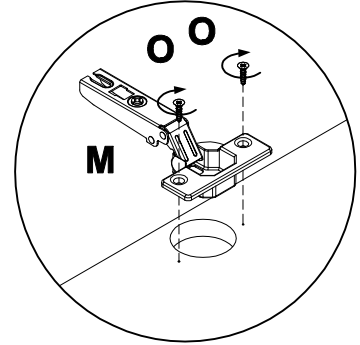
S		3.5x13	AC	
		x4		x2



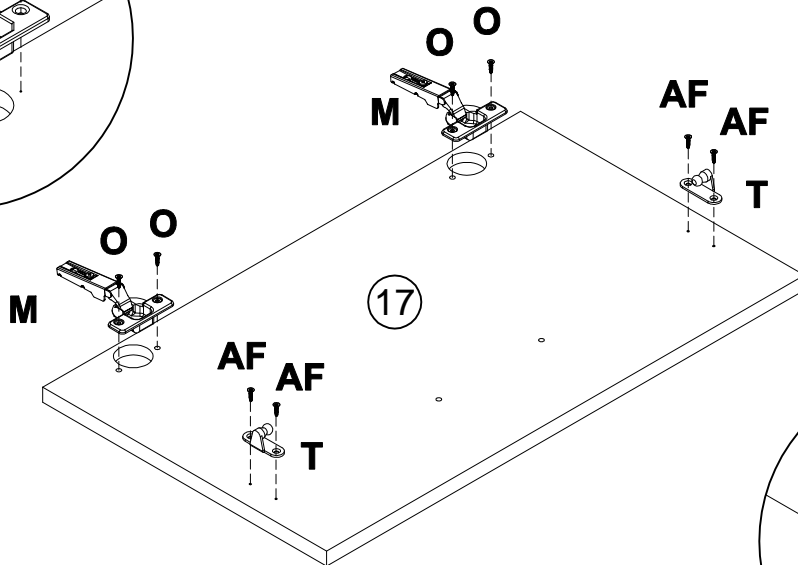
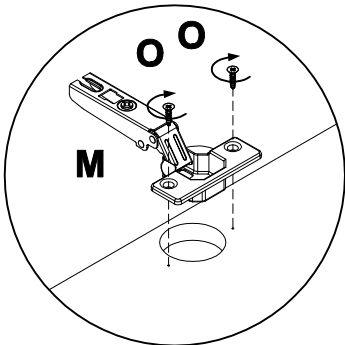
13



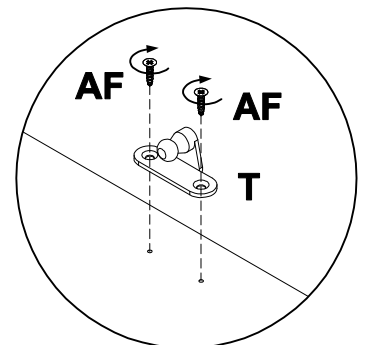
M 168982		x4	O 010942		4x16	x8
--------------------	--	----	--------------------	--	------	----



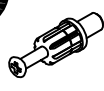

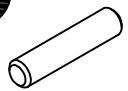
14

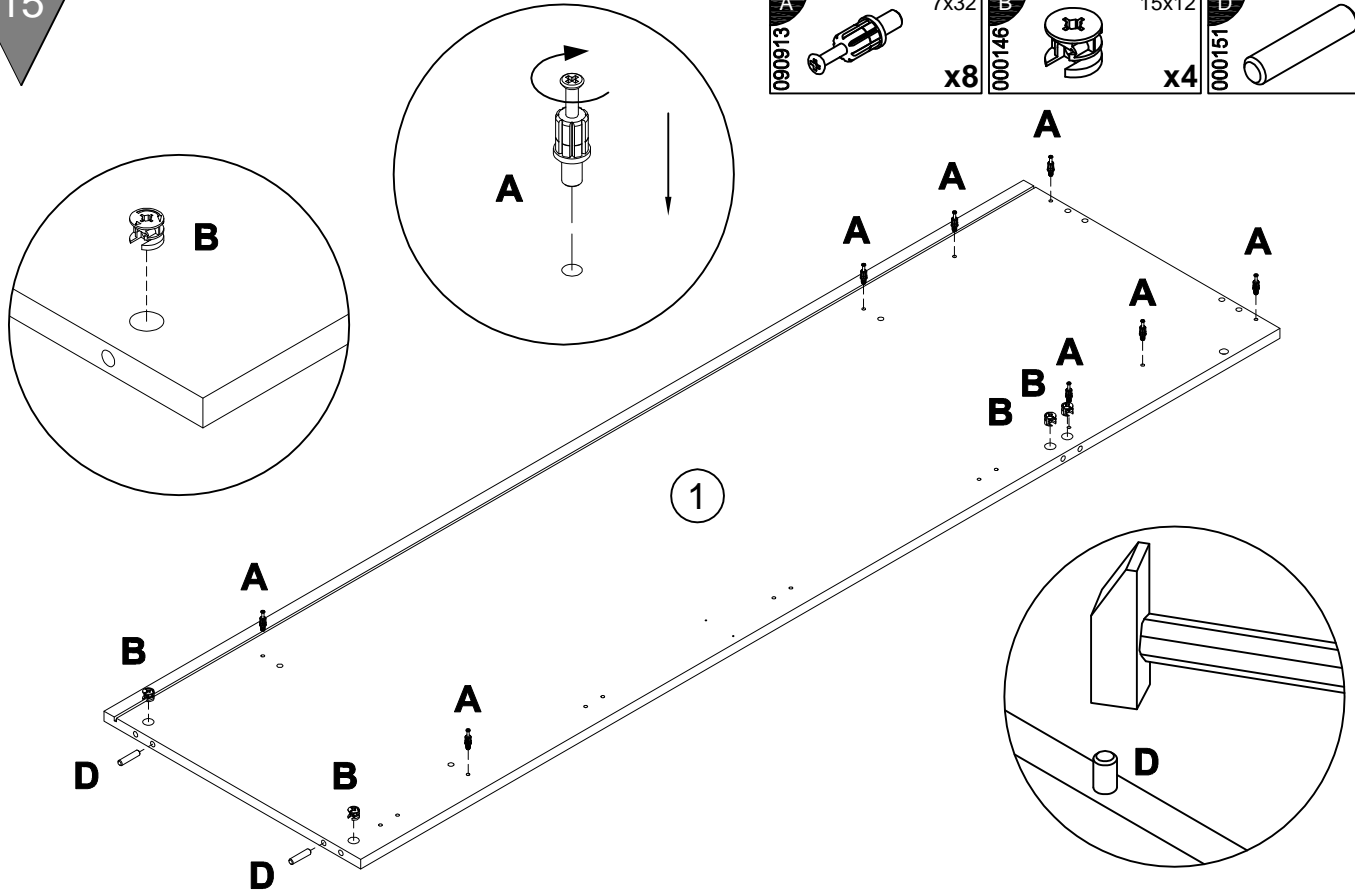


M 168982		x2	O 010942		4x16	x4	T 092127		x2	AF 000763		3.5x16	x4
--------------------	--	----	--------------------	--	------	----	--------------------	--	----	---------------------	--	--------	----



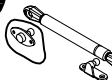



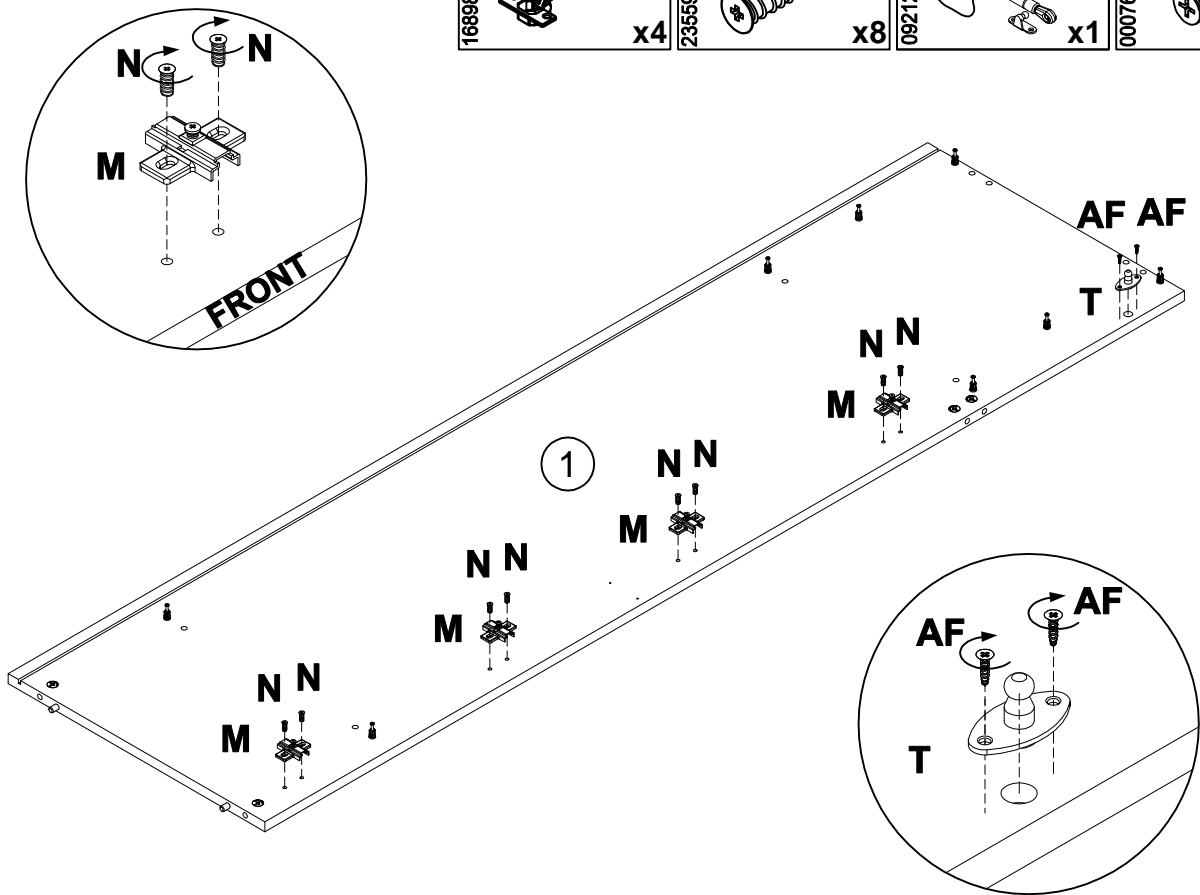
15

A 090913	 7x32 x8	B 000146	 15x12 x4	D 000151	 8x35 x2
--------------------	--	--------------------	--	--------------------	---



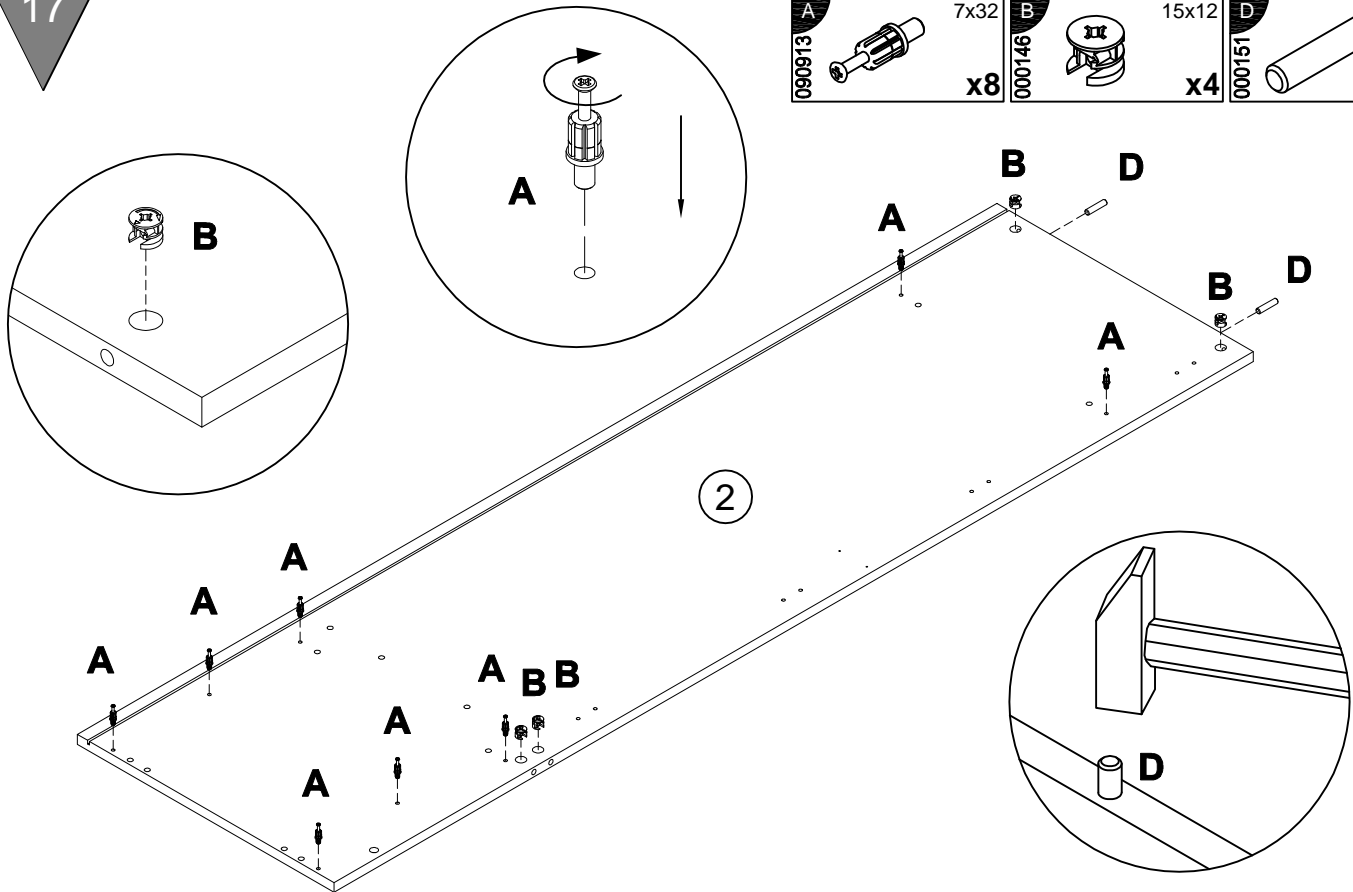
16

M 168982	 x4	N 235594	 6.3x16 x8	T 092127	 x1	AF 000763	 3.5x16 x2
--------------------	---	--------------------	---	--------------------	---	---------------------	---



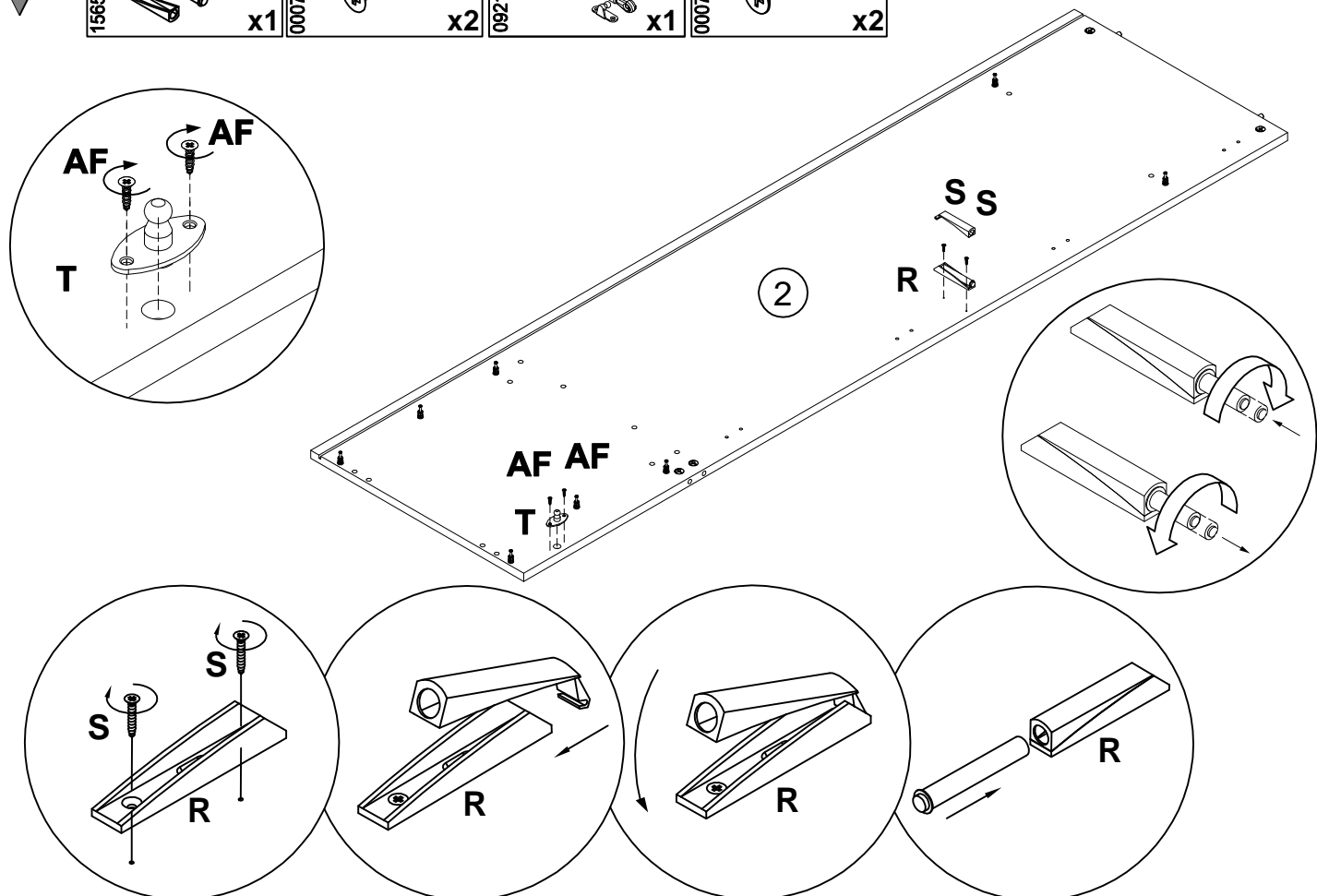
17

A 090913 7x32 x8	B 000146 15x12 x4	D 000151 8x35 x2
----------------------------------	-----------------------------------	----------------------------------



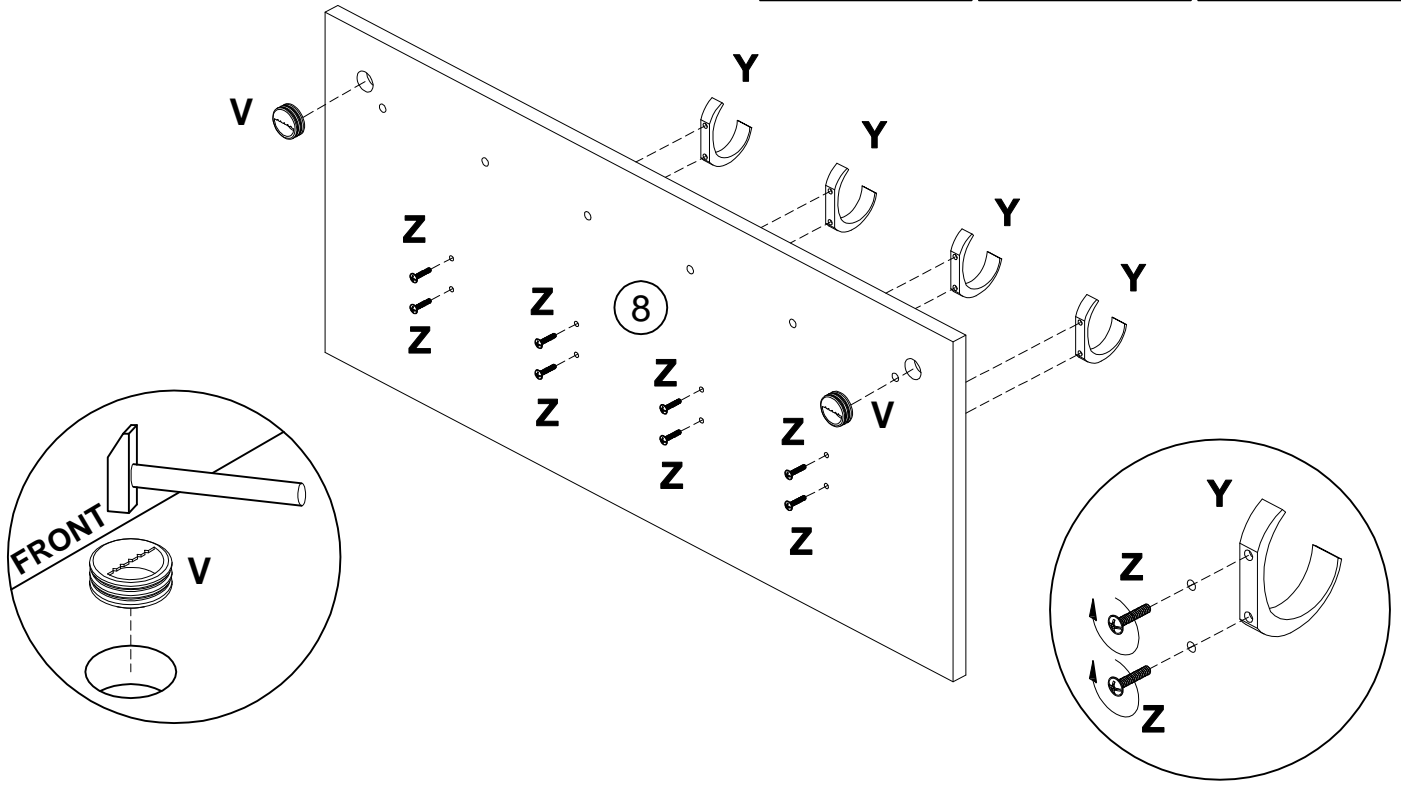
18

R 156593 x1	S 000762 3.5x13 x2	T 092127 x1	AF 000763 3.5x16 x2
--------------------------	------------------------------------	--------------------------	-------------------------------------



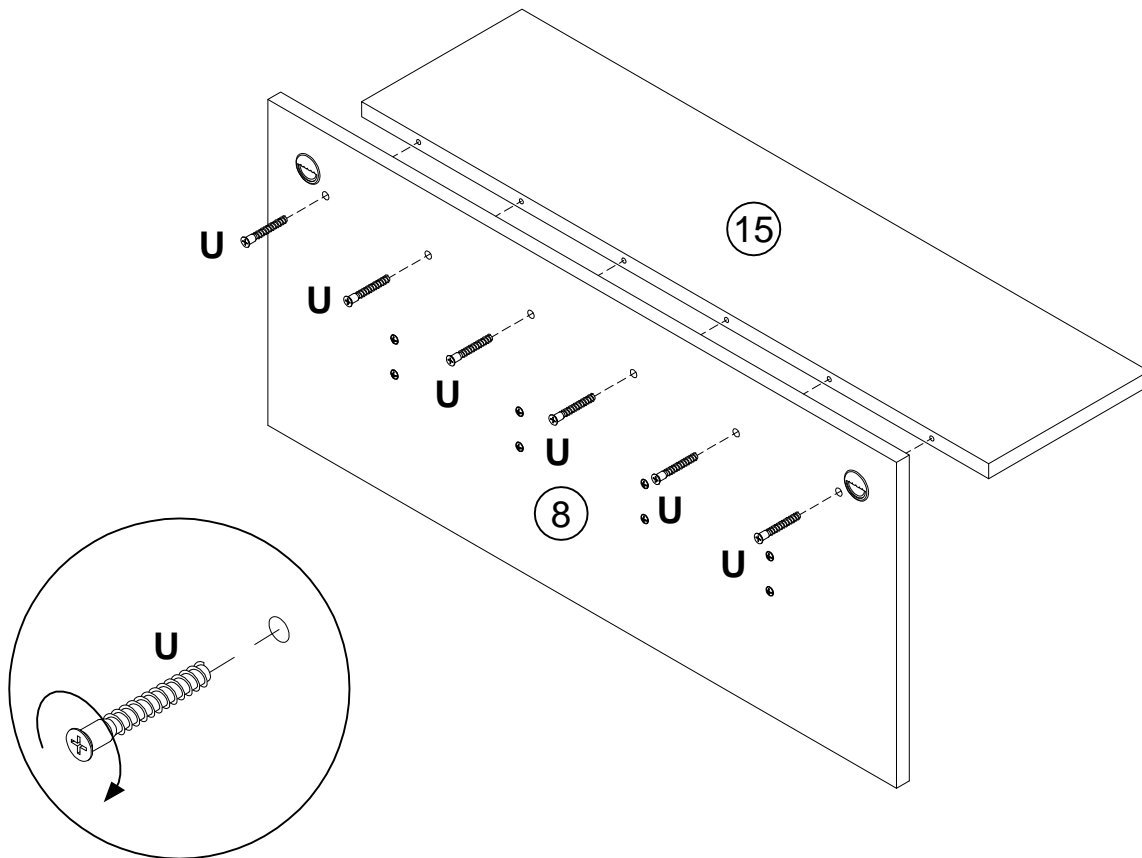
19

V	30x11	Y	M4x20
127044	x2	166305	x4
		Z	x8
		002704	

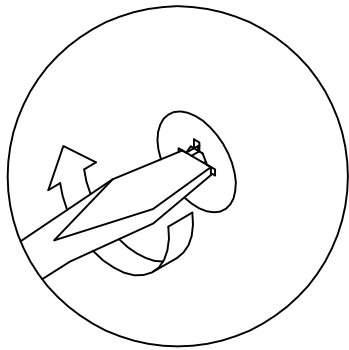
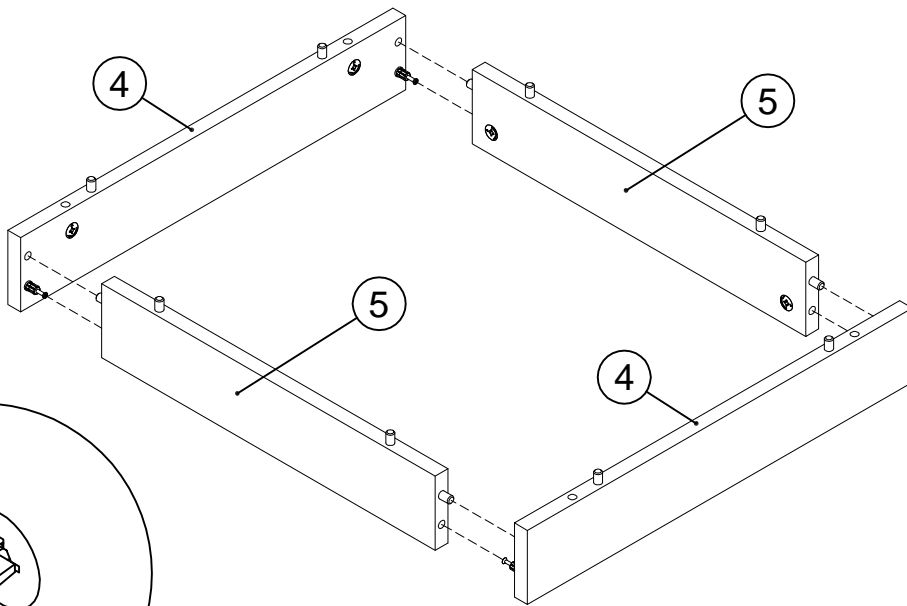


20

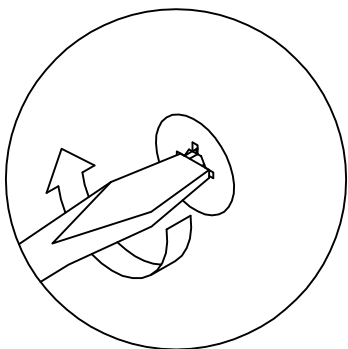
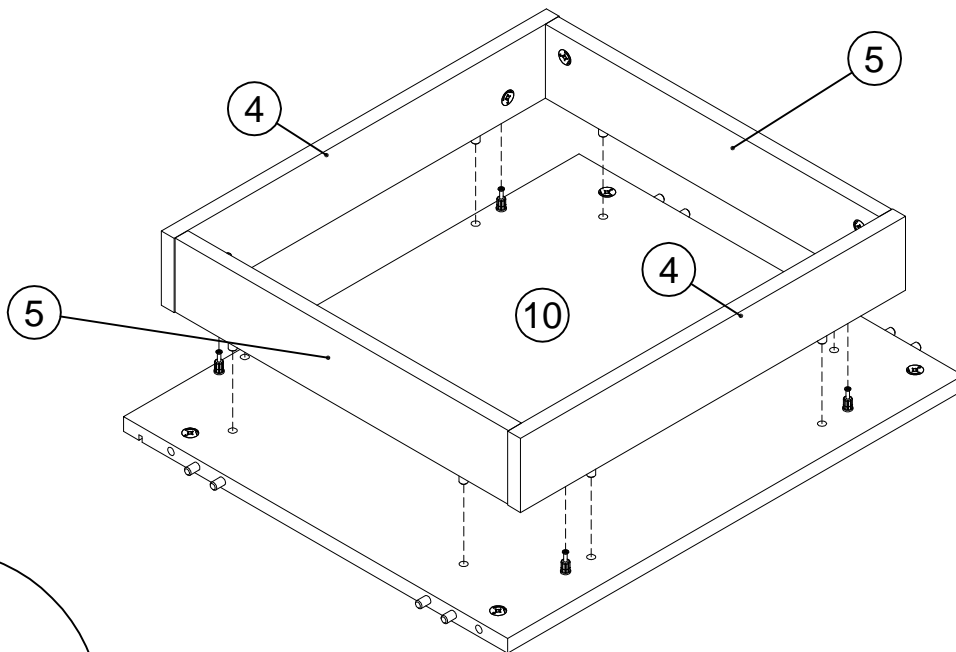
U	7x50
101608	x6



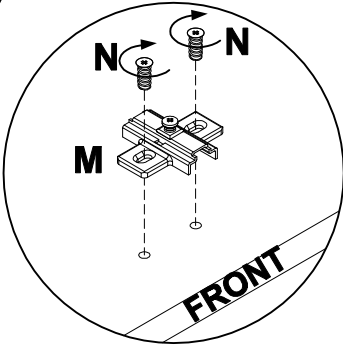
21



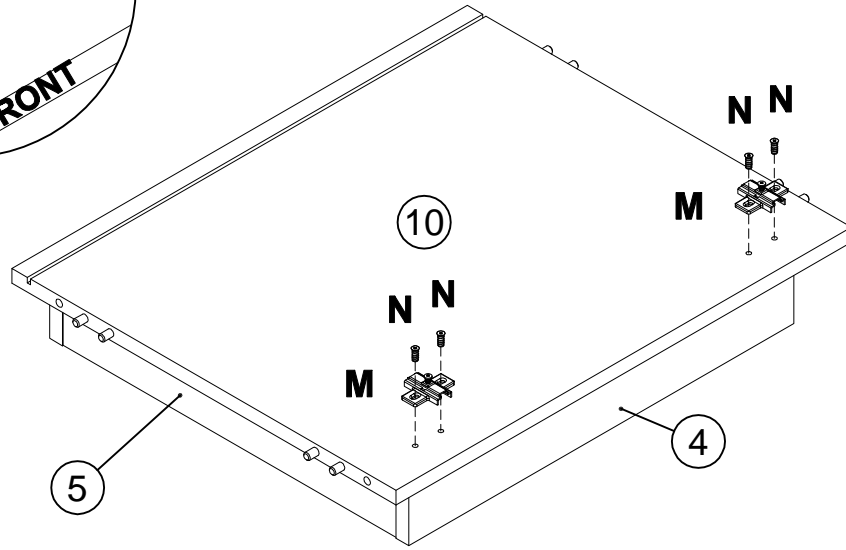
22



23

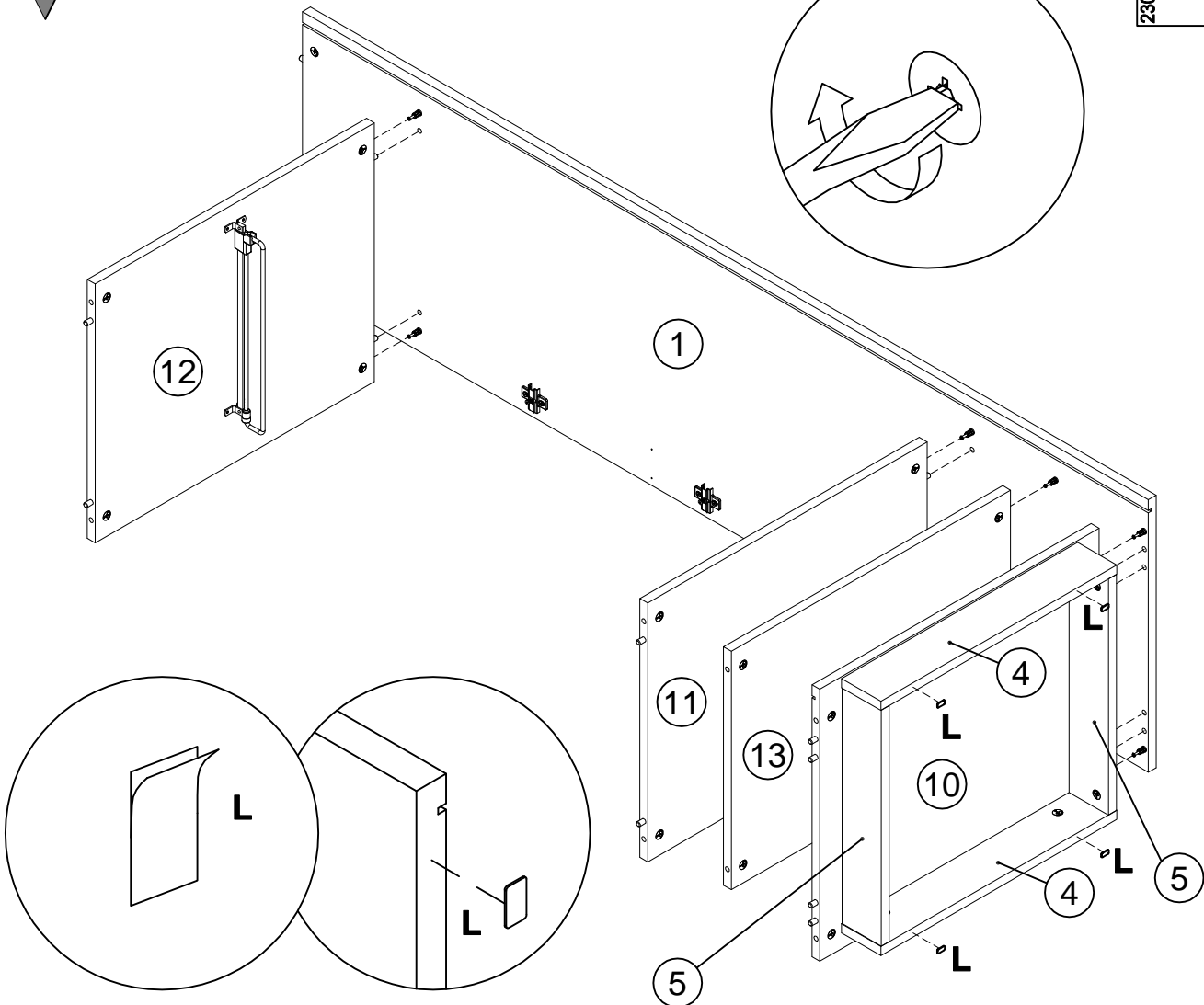
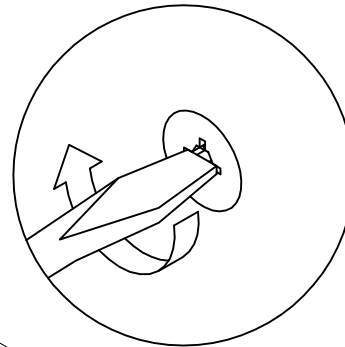


M		x2	N		6.3x16	x4
168992			235594			

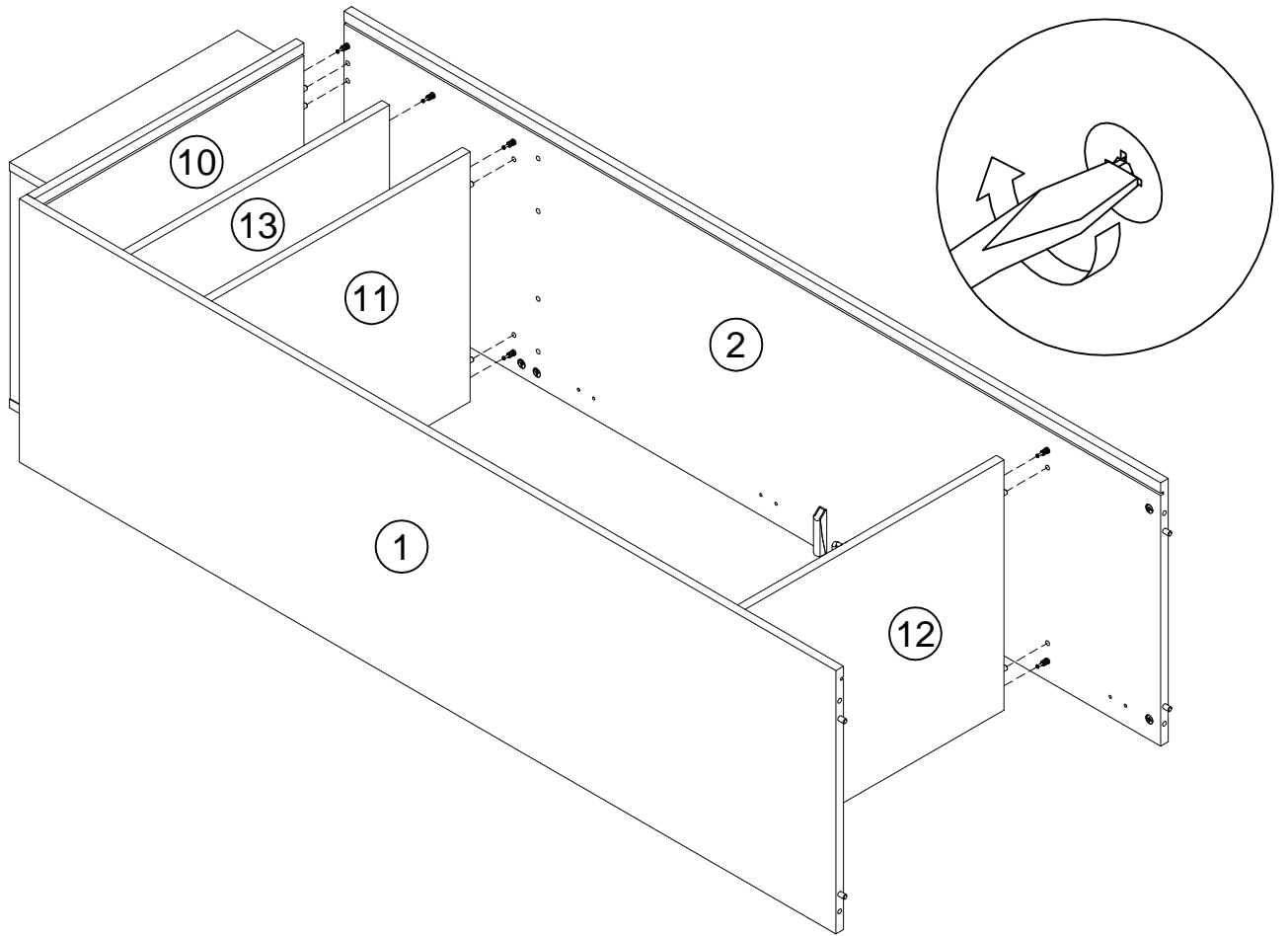


24

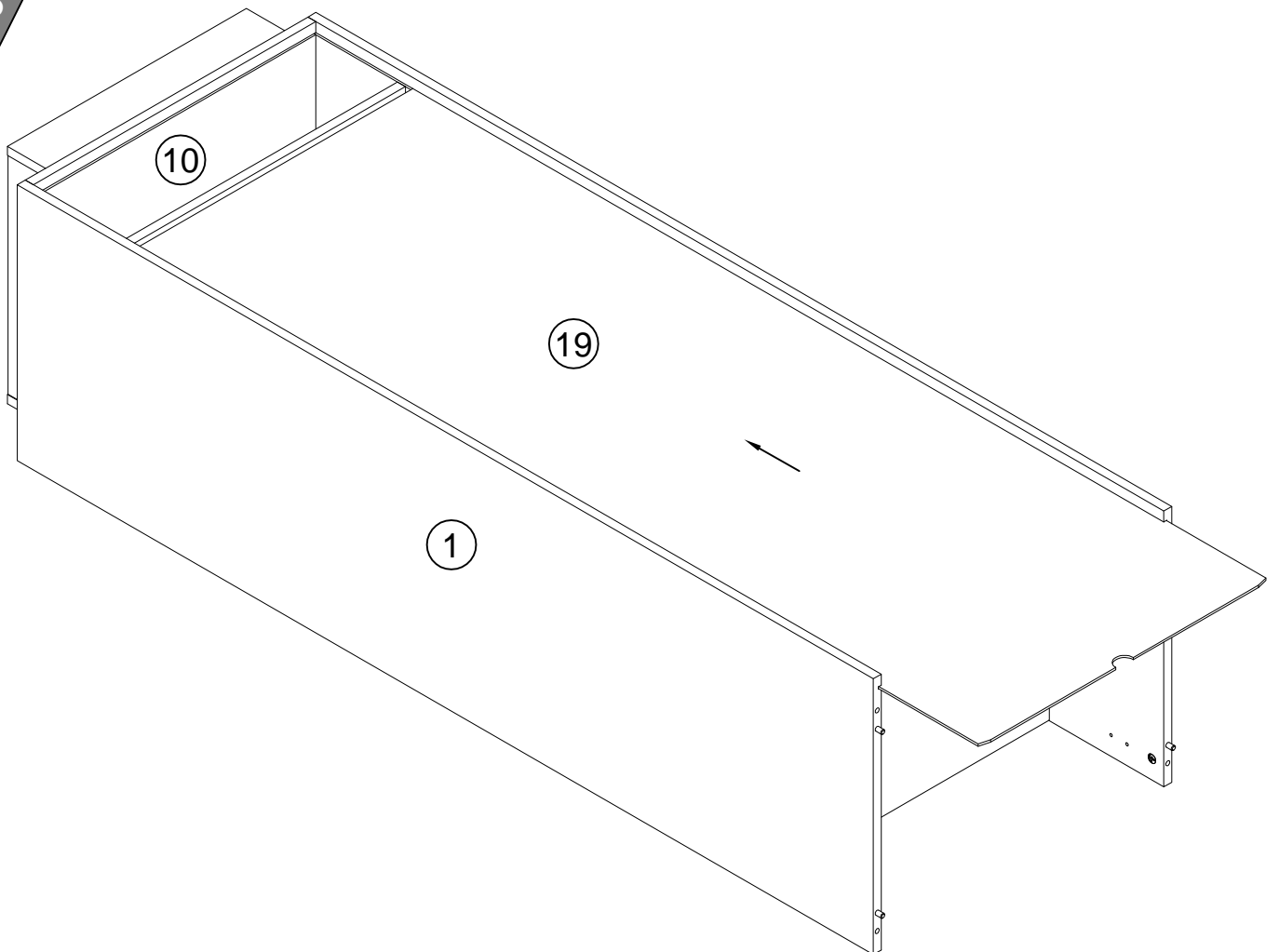
L		22x16	x4
230041			

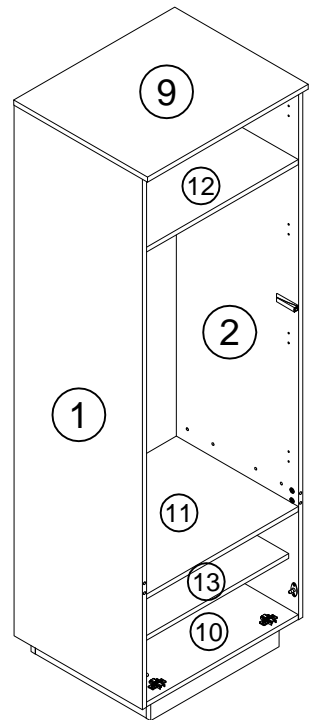
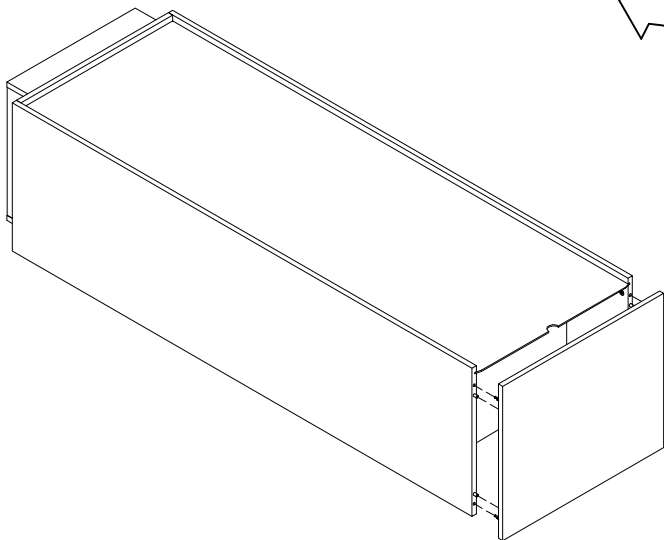
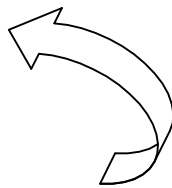
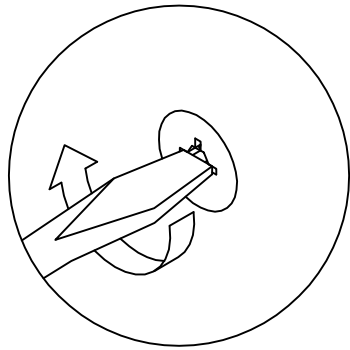
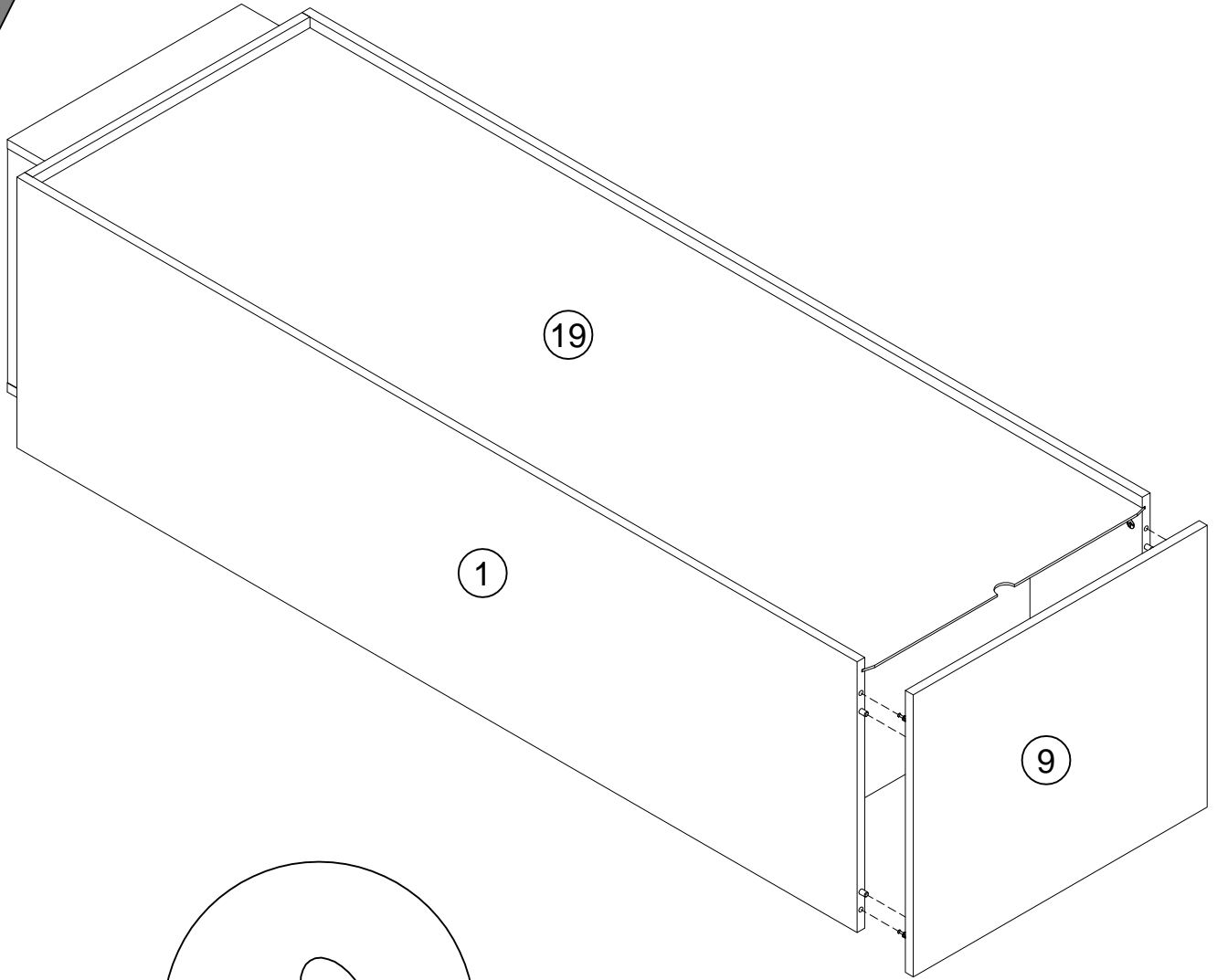


25





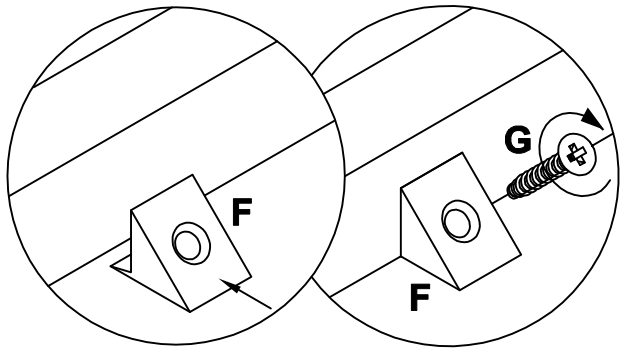
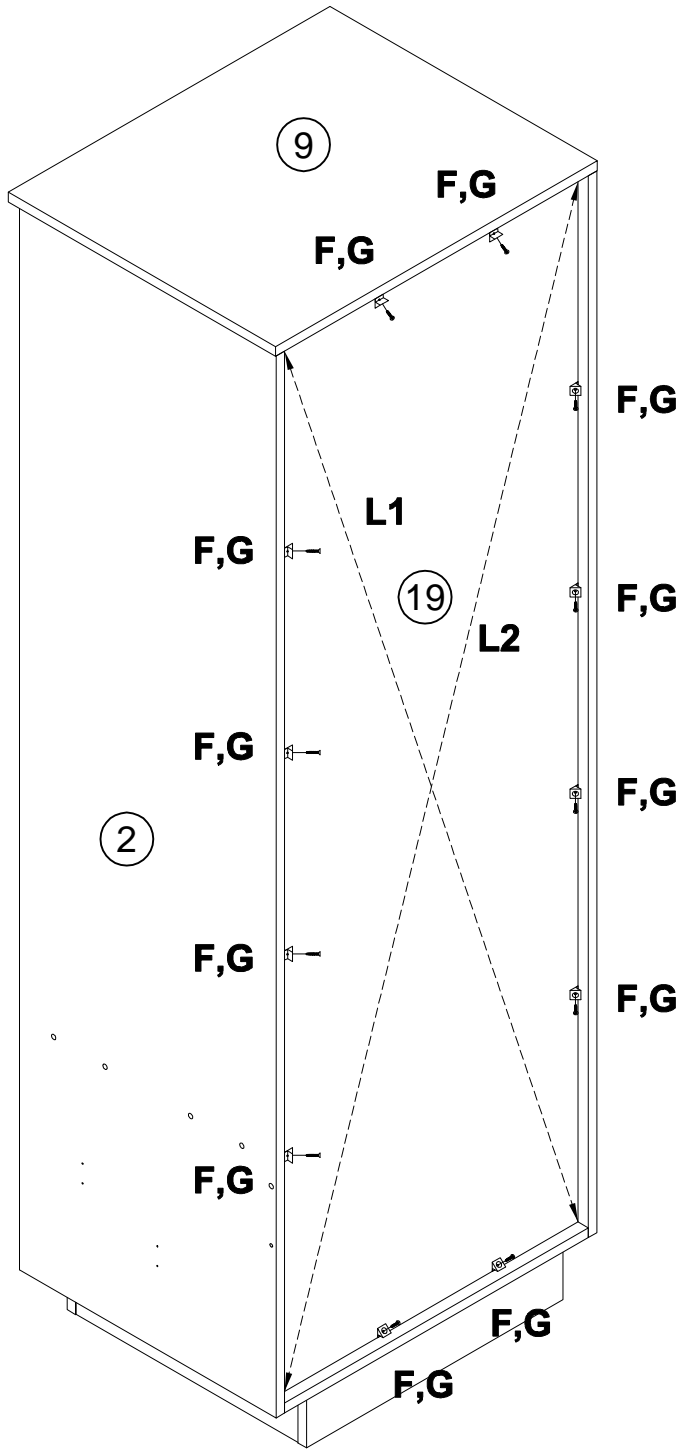
26

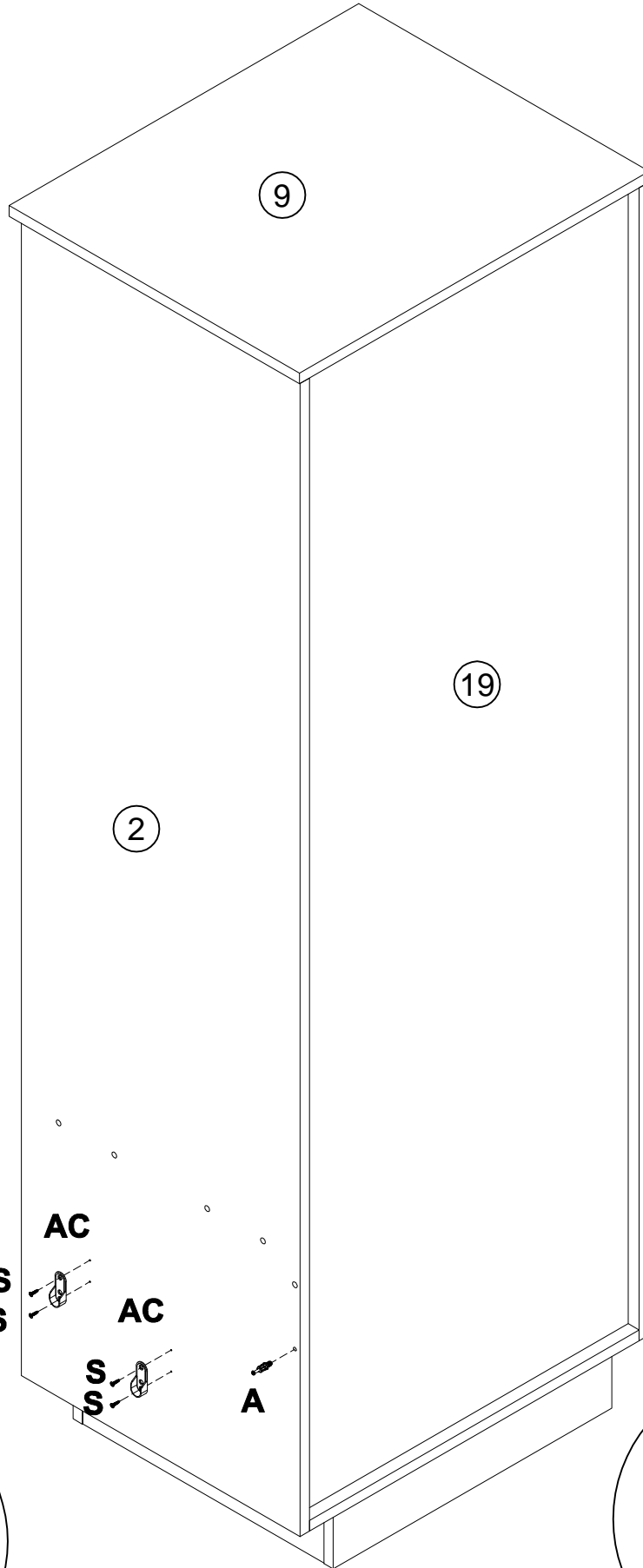







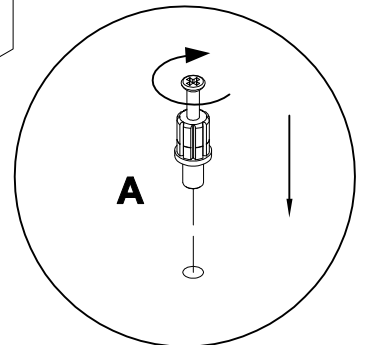
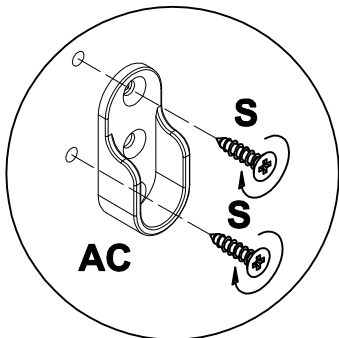
L1=L2

F		x12
G		3x20 x12

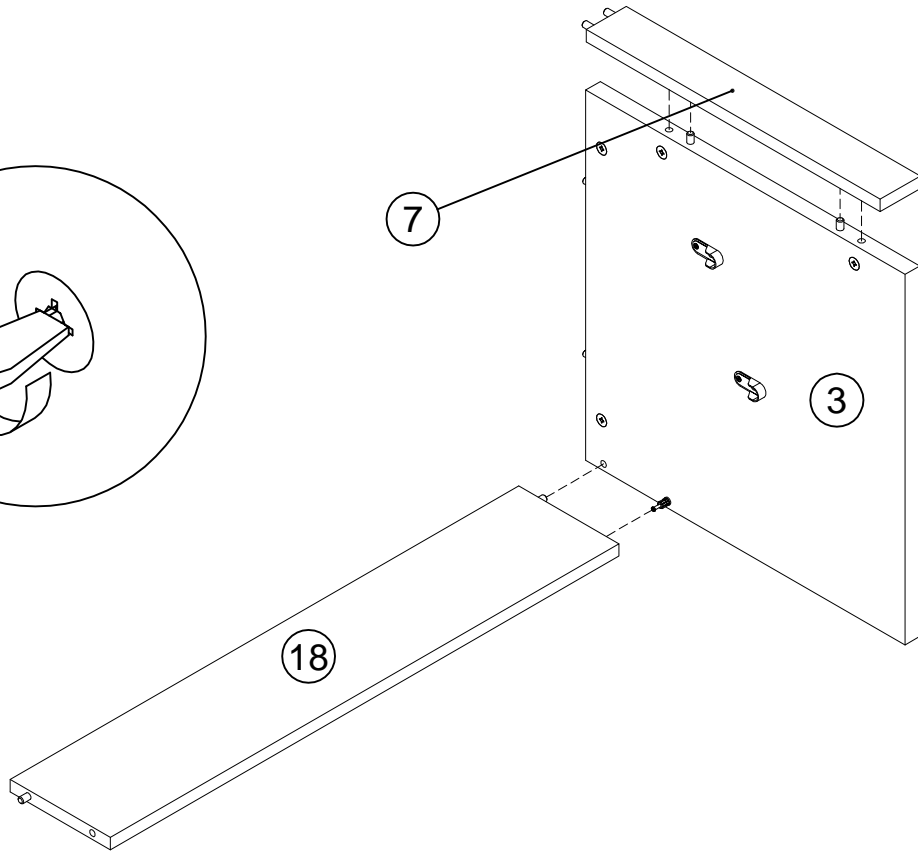
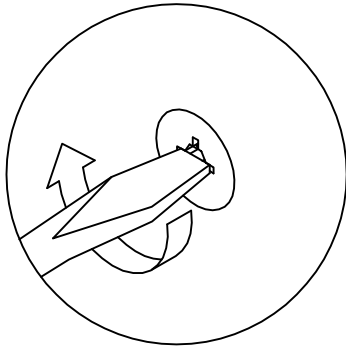




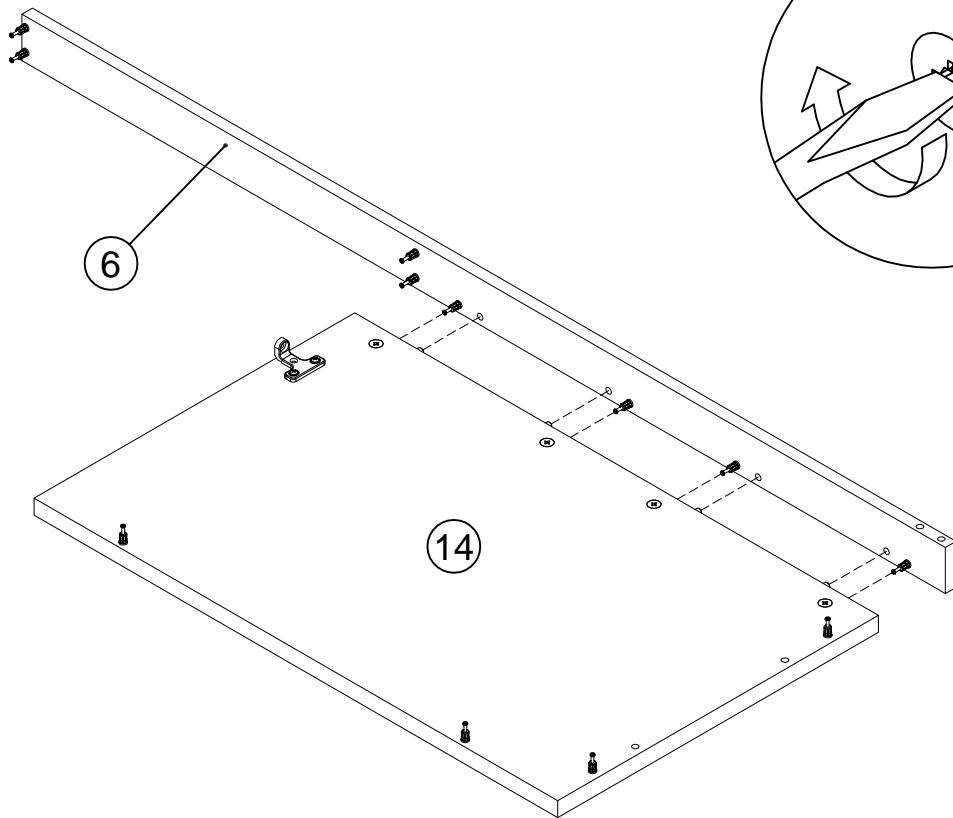
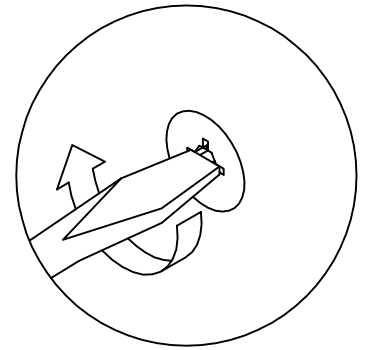
A	7x32	
090913		x1
S	3.5x13	
000762		x4
AC		x2



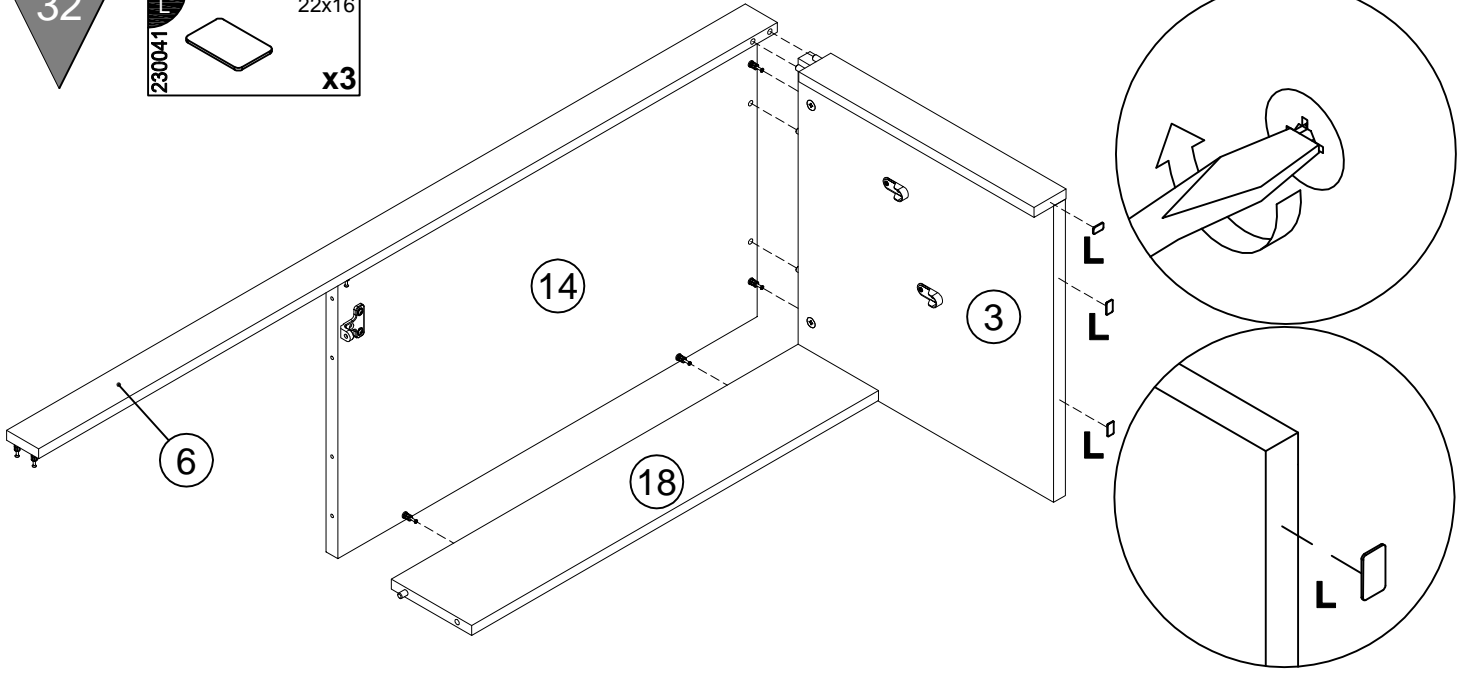
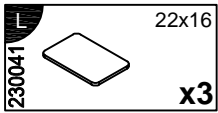
30



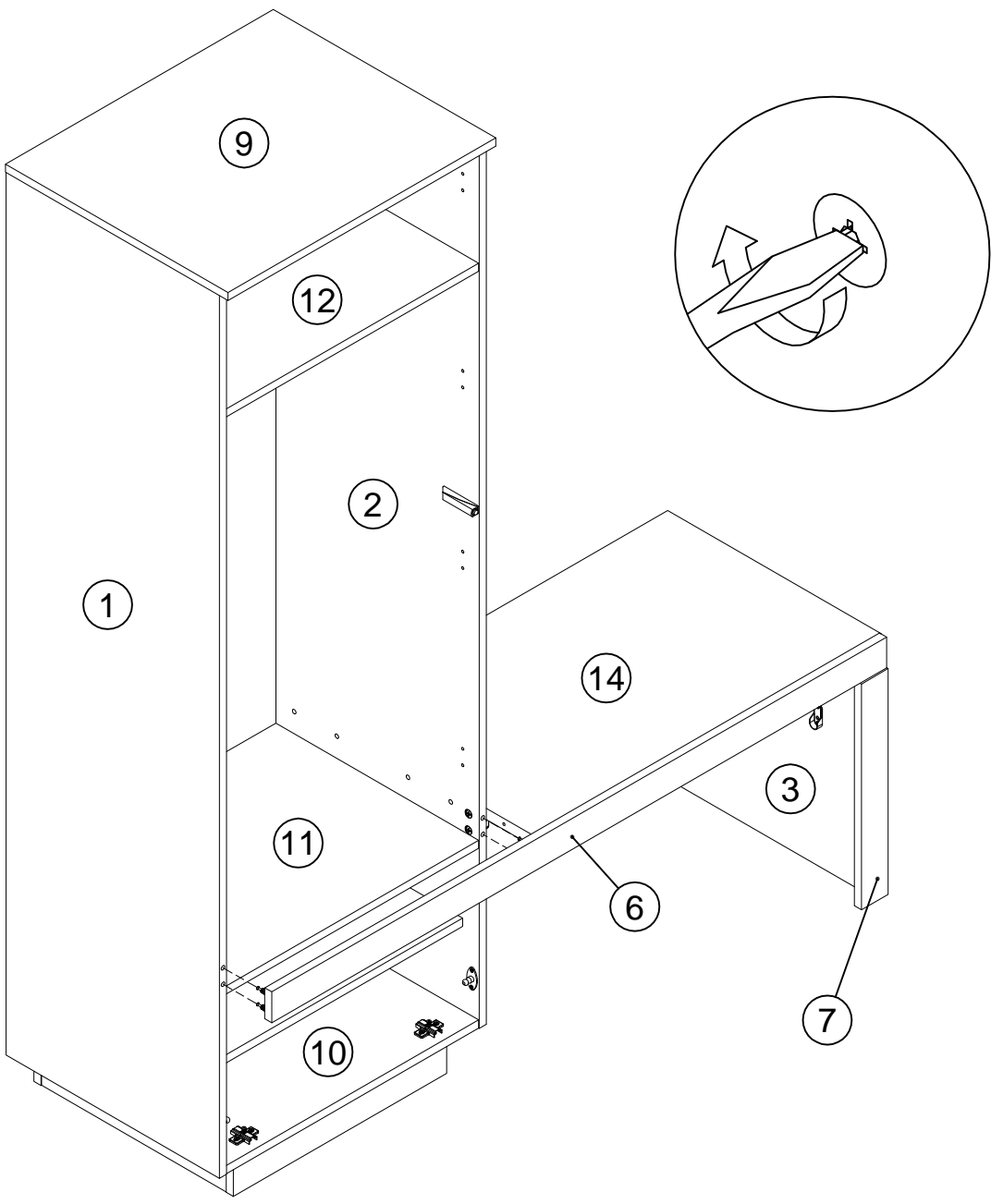
31






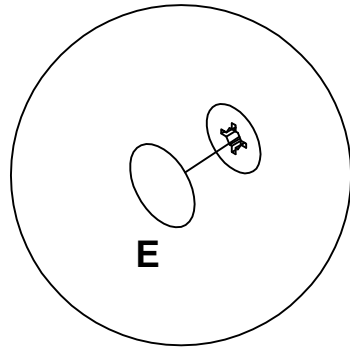
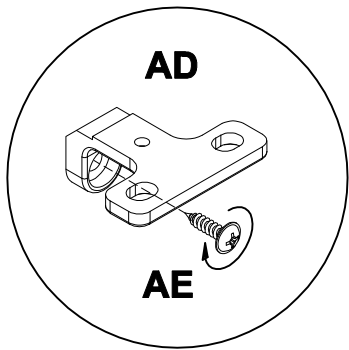
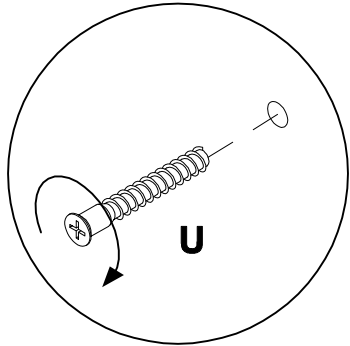
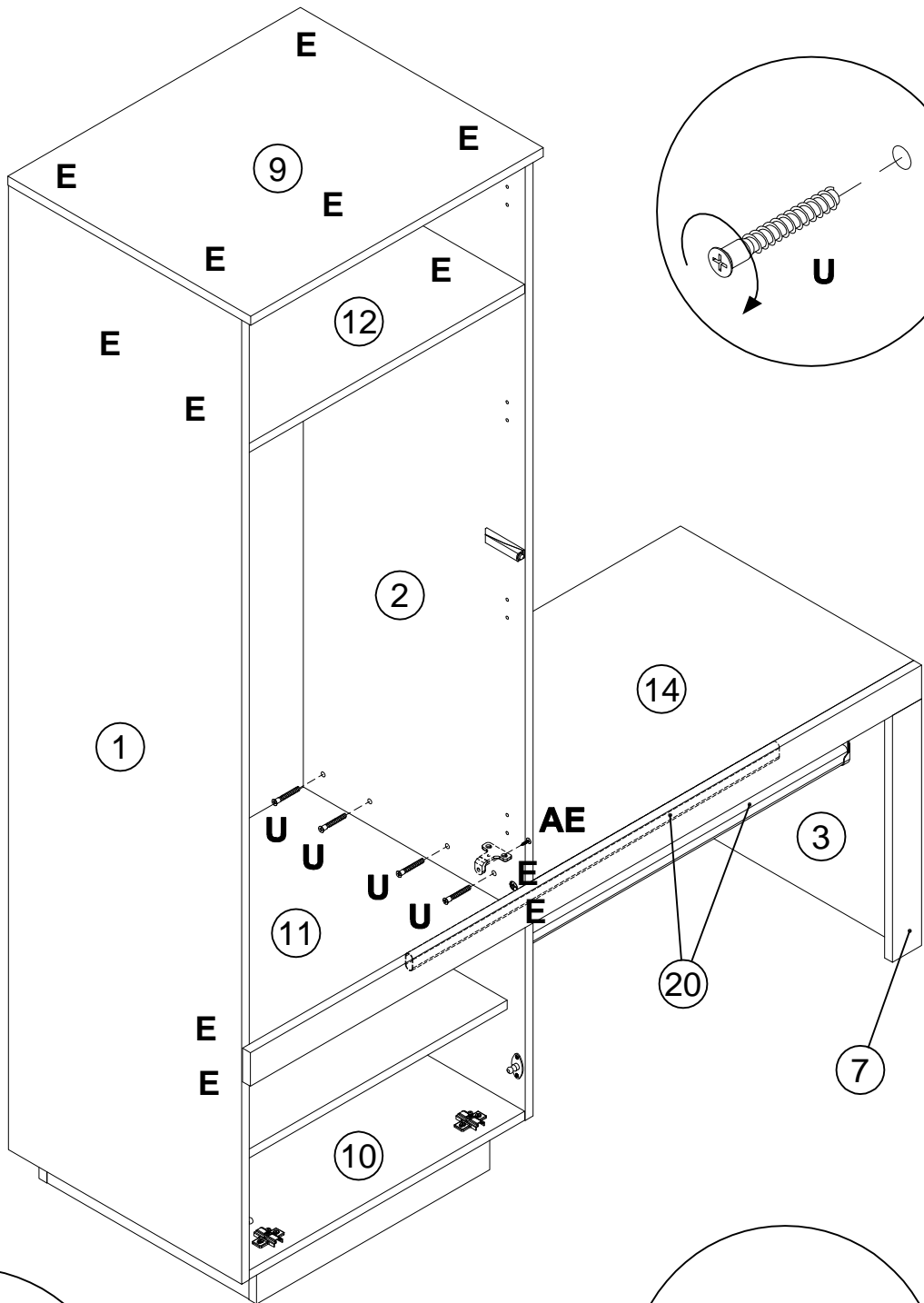
32

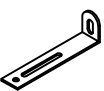





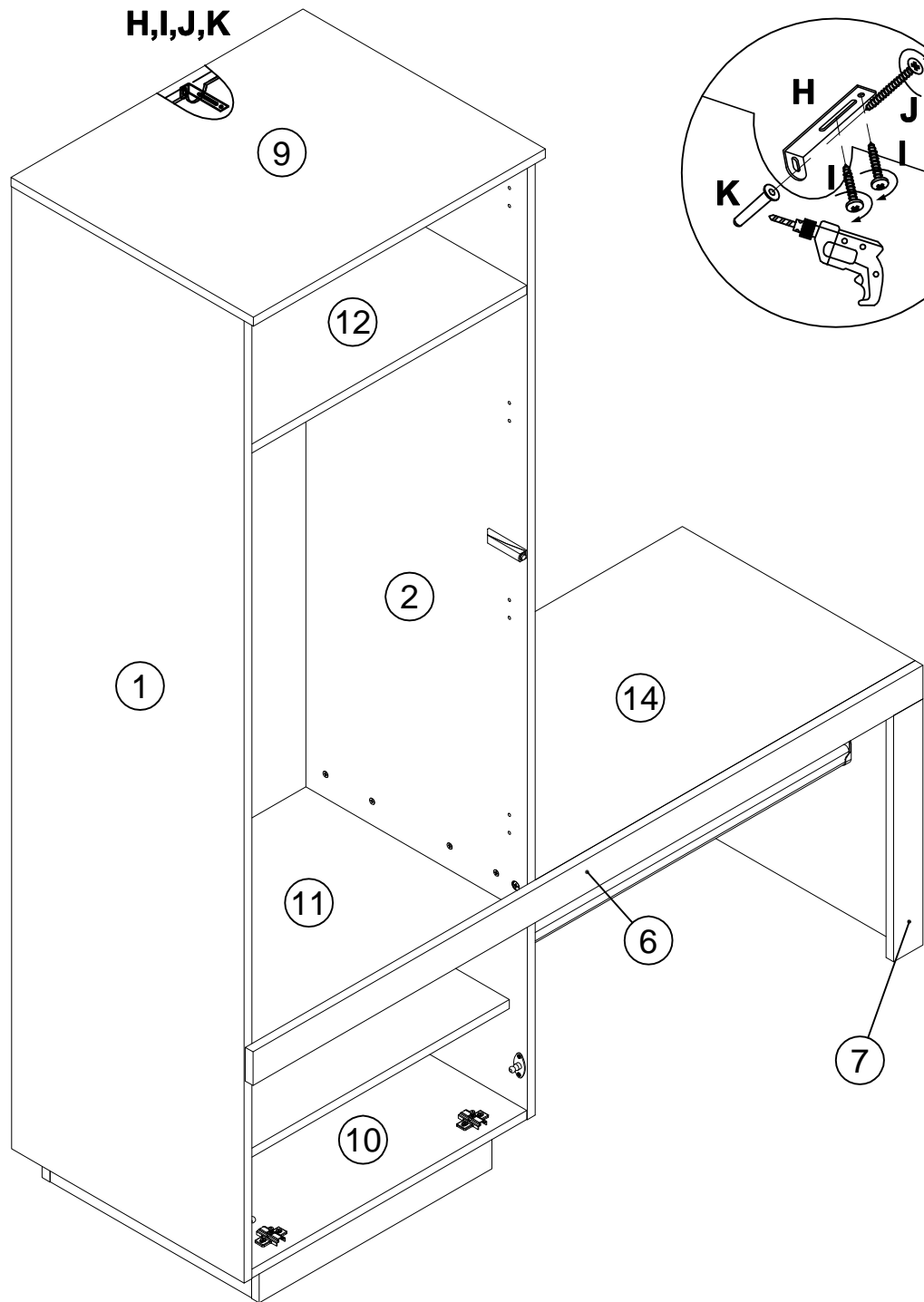
33





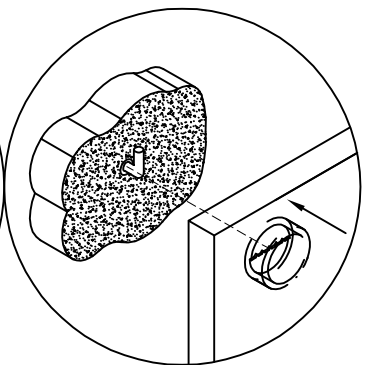
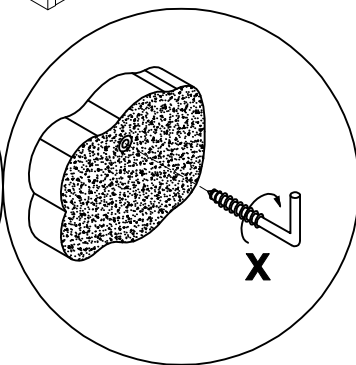
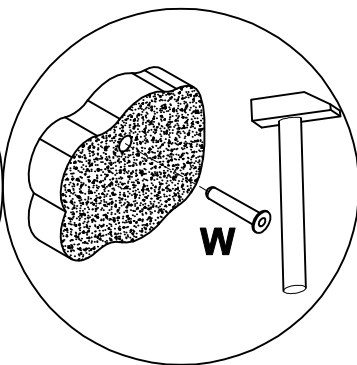
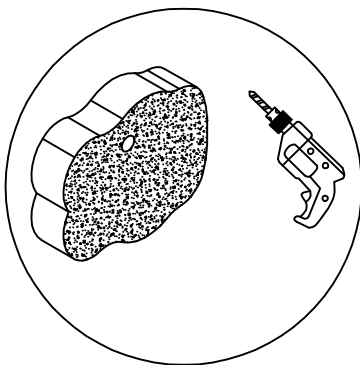
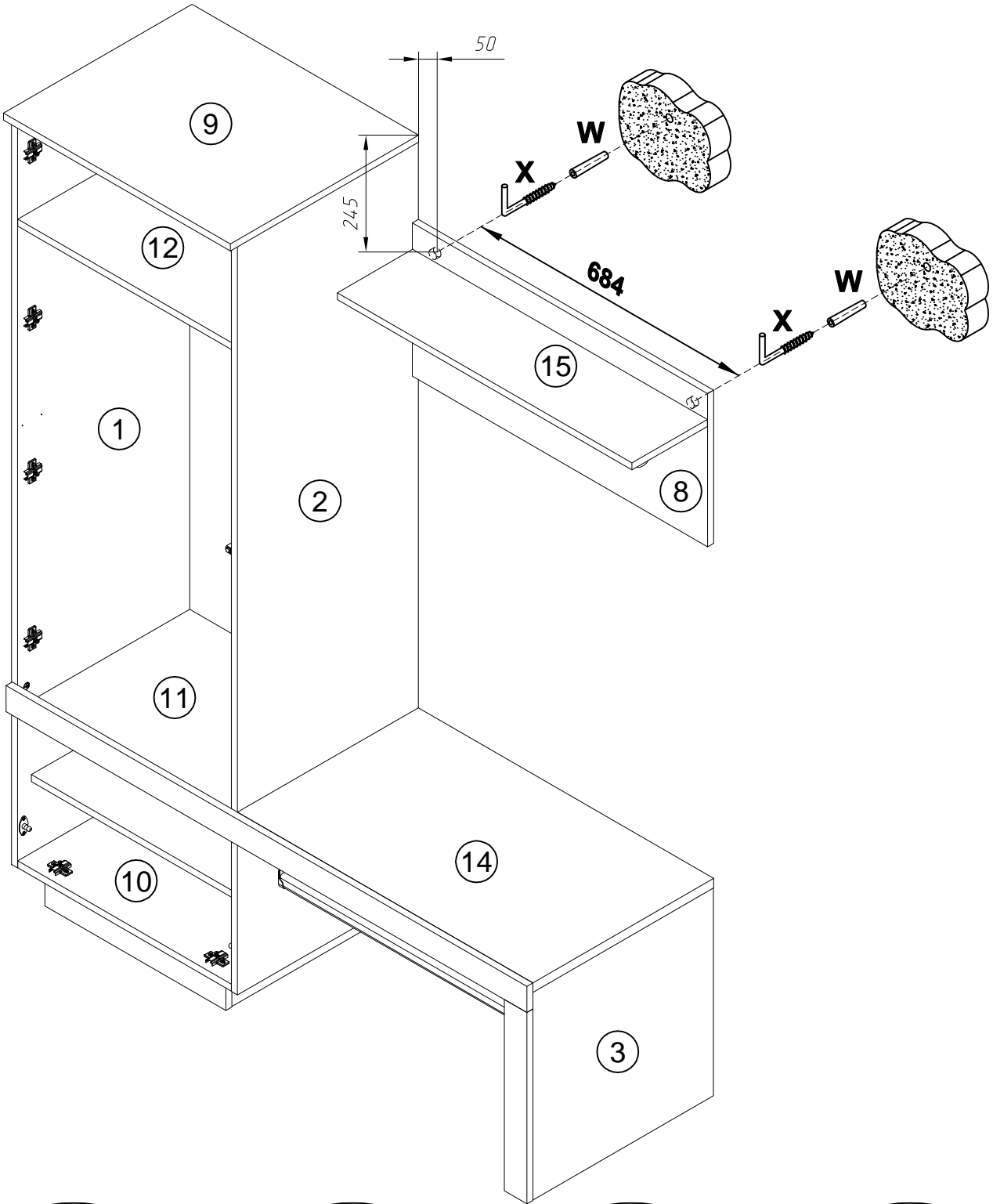
E 100640	 20x0.5 x12	U 101608	 7x50 x4	AE 089170	 4x16 x1
--------------------	---	--------------------	---	---------------------	--



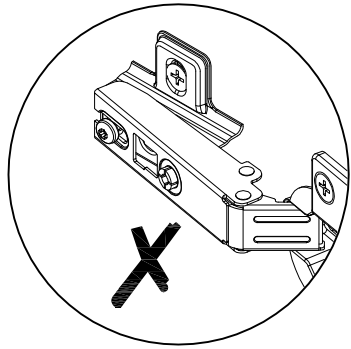
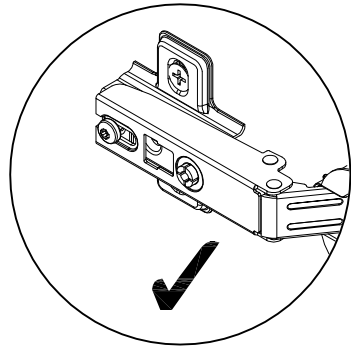
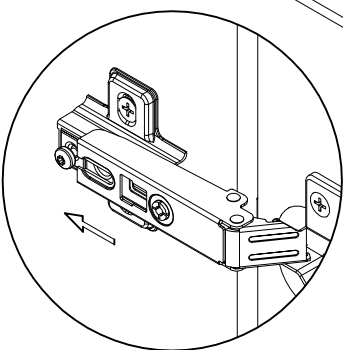
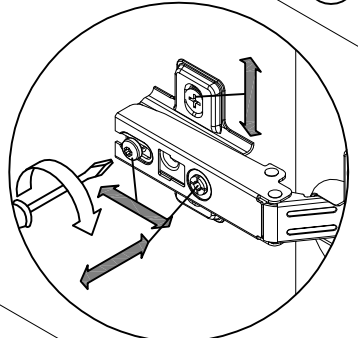
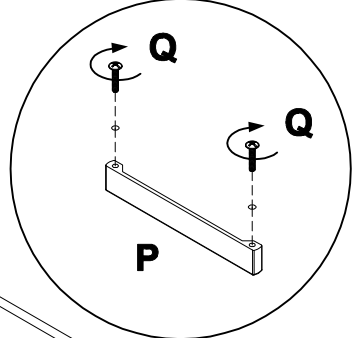
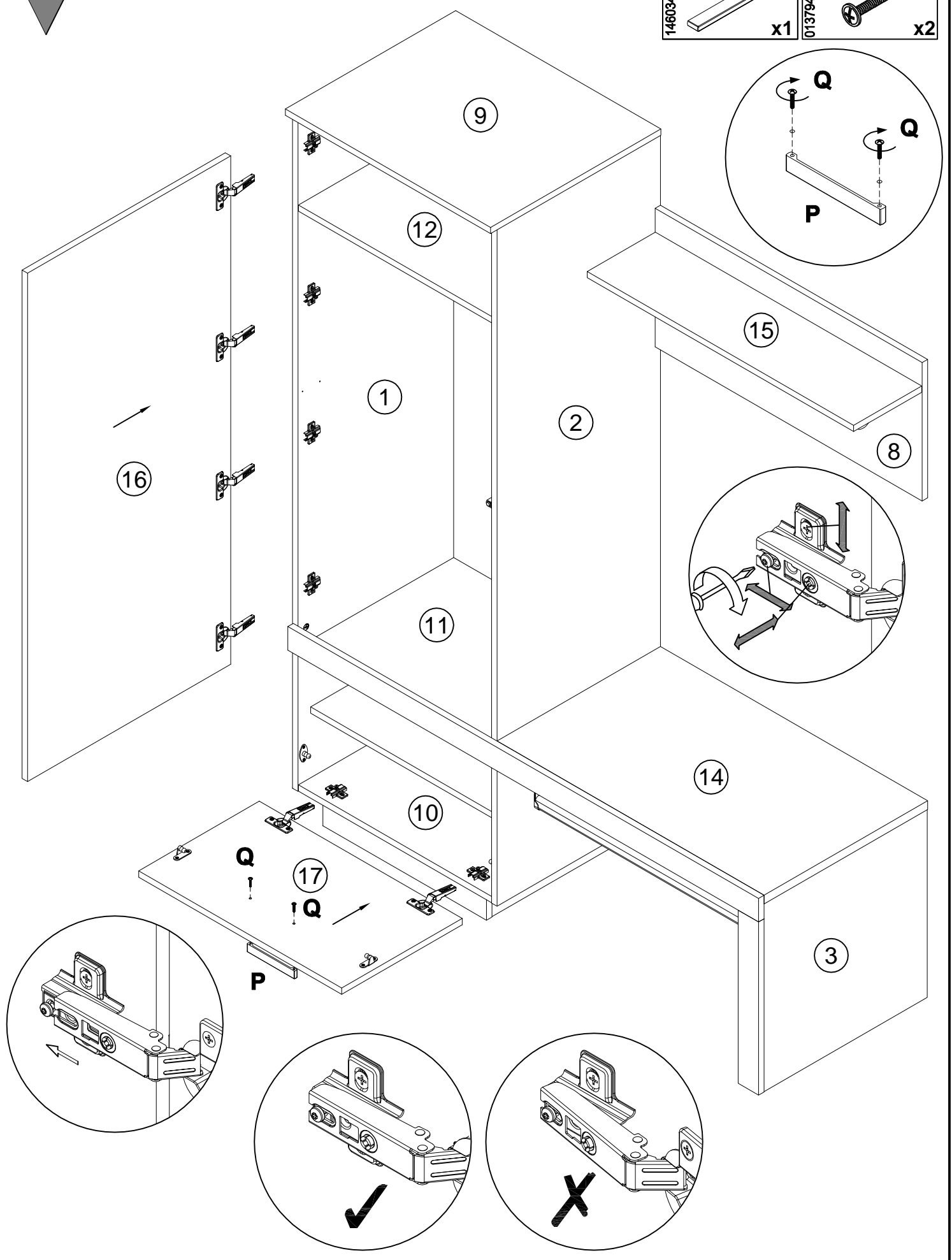
H 155999  x1	I 000754  3.5x16 x2	J 090185  4.5x45 x1	K 013859  8x40 x1
---	--	---	---

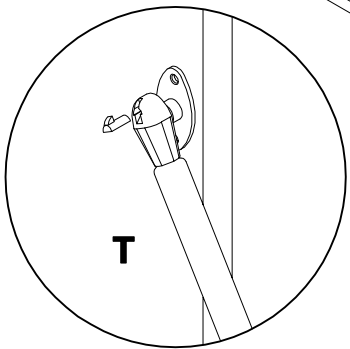
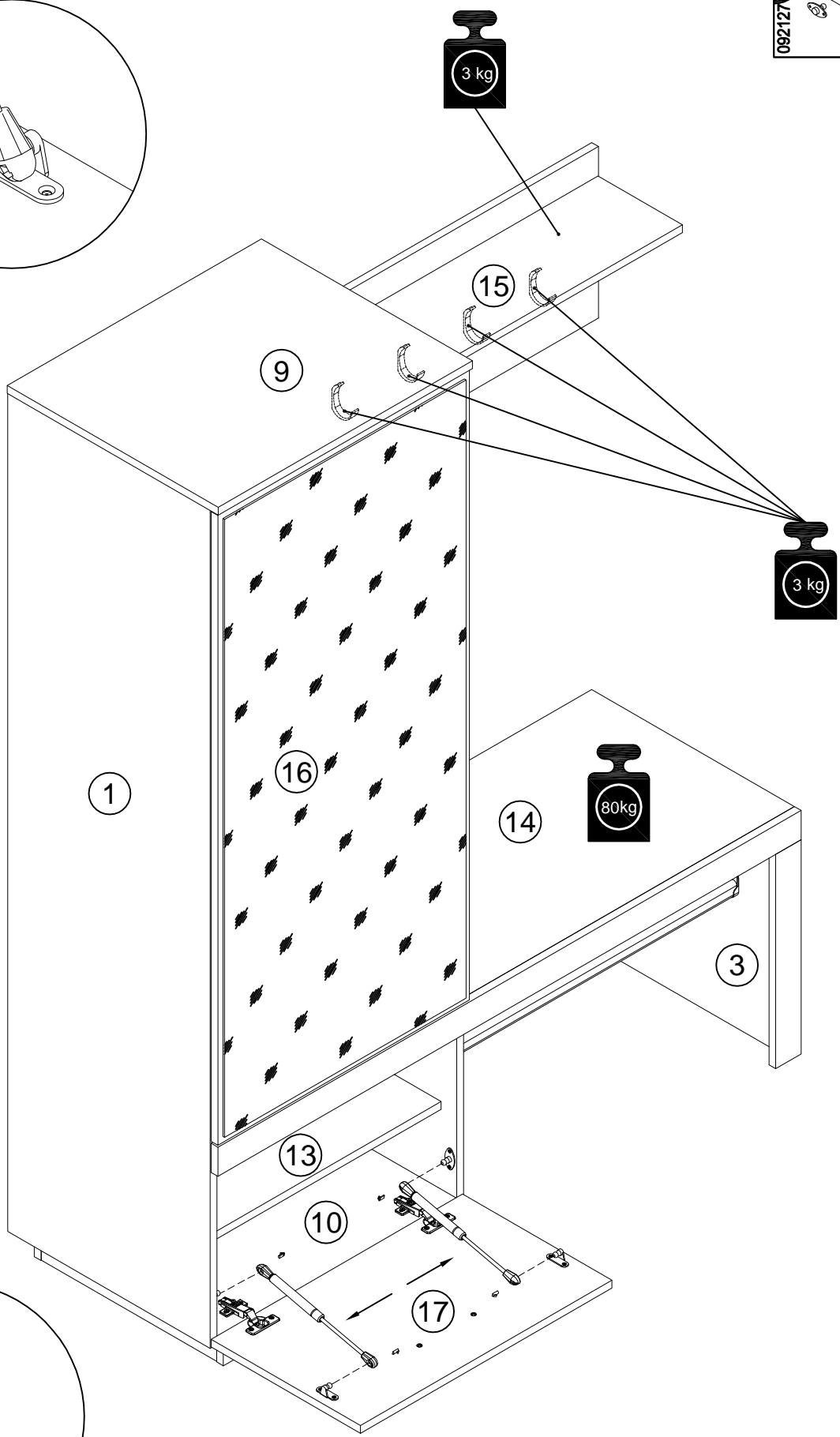
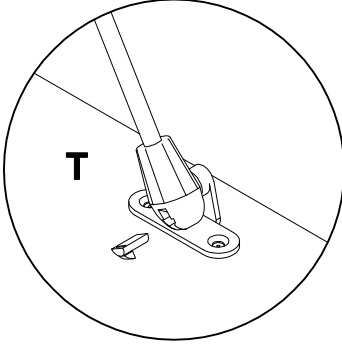
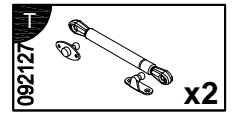


W	10x50	X
134617		
	x2	x2



- P** 146034 x1
- Q** 013794 M4x22 x2







Achtung • Attention • Attenzione
Opgelet • Uwaga • Pozor • Figyelem
Atenție • Dikkat • Внимание



(D)	Wandbefestigung dient als Kippschutz – unbedingt anbringen! Bei einigen Wandtypen kann ein Spezialdübel erforderlich sein!
(GB)	The wall fastening serves to prevent tipping – be absolutely sure to mount it! For certain wall types, a special wall plug may be necessary!
(FR)	La fixation murale sert de protection contre le basculement – à installer impérativement ! Pour certains types de murs il faut des chevilles spéciales !
(IT)	Il fissaggio alla parete serve da protezione anti-ribaltamento – attaccarla assolutamente ! Per alcune strutture di parete può essere necessario un tassello speciale !
(NL)	Bevestiging aan de muur dient als kantelbescherming – zeker en vast bevestigen ! Bij enkele muurtypes is een speciale plug misschien vereist !
(PL)	Mocowanie do ściany jest jednocześnie zabezpieczeniem przed przewróceniem – koniecznie zamontować! Do niektórych rodzajów ścian koniecznie zastosować specjalne kołki mocujące.
(CZ)	Montáž na stěnu slouží jako ochrana proti převrhnutí – bezpodmienečně umístěte! Uněkterých typů stěn může být zapotřebí speciální hmoždinka !
(SK)	Upevnenie na stenu slúži ako ochrana proti prevráteniu – bezpodmienečne použite! Pre niektoré druhy stien môže byť potrebná špeciálna hmoždenka !
(HU)	A terméket a falhoz kel rögzíteni, különben az felborulhat! Egyes faltípusoknál speciális tiplit kell használni !
(RO)	Sistemul de fixare la perete servește ca protecție la răsturnare – de montat obligatoriu! Pentru unele tipuri de pereți este posibil să fie necesar un diblu special !
(TR)	Duvardaki sabitleme, devrilmeye karşı bir emniyet tedbiridir ve mutlaka monte edilmelidir! Bazı duvar tiplerinde bunun için özel bir dübel gereklidir !
(RU)	Обязательно установите крепление на стене во избежание опрокидывания ! Для некоторых типов стен может потребоваться специальный дюбель !