



Erwecke dein volles Gaming-Potential mit dem 165Hz Fast IPS Panel Monitor GB2470HSU Red Eagle

Mit dem 23.8" (60.5 cm) G-Master GB2470HSU-B5 mit nur 0.8 ms MPRT Reaktionszeit und 165Hz Bildwiederholffrequenz erhältst du den Wettbewerbsvorteil, den du benötigst, um dein volles Spielpotenzial auszuschöpfen. Mit der FreeSync-Premium Technologie werden Entscheidungen in Sekundenbruchteilen getroffen und Ghosting-Effekte oder unerwünschte Artefakte wie Tearing oder Stuttering gehen ins vergessen. Dank dem Black Tuner kannst du auch die kleinsten Details in schwach ausgeleuchteten Spielumgebungen erkennen, sodass nichts deiner Aufmerksamkeit entgeht. Zudem garantiert die Fast-IPS Panel-Technologie eine hervorragende Bildqualität. Mit dem höhenverstellbaren Standfuß kann die Bildschirmposition ganz einfach an eigene Vorlieben angepasst werden, um einen besseren Komfort während der Gaming-Session zu gewährleisten.

Erhältlich auch in Weiß : [G-Master GB2470HSU-W5](#)



Fast IPS

Die Fast IPS Technologie garantiert nicht nur lebendige Schlachtfeldszenen mit hoher Farbtreue, sondern auch eine ultraschnelle Reaktionszeit von nur 0.8ms (MPRT) für bewegte Bilder.



FreeSync™ Premium Technologie

Dieser Monitor garantiert eine niedrige Eingangslatenz, sowie eine geringe Framerate-Kompensation, die praktisch bei jeder Framerate unerwünschte Artefakte wie Tearing oder Stuttering eliminieren.

01 DISPLAY EIGENSCHAFTEN

Bilddiagonale	23.8", 60.5cm
Panel-Technologie	Fast IPS IGZO, matte Oberfläche
Physikalische Auflösung	1920 x 1080 @165Hz (2.1 megapixel Full HD, DisplayPort)
Bildformat	16:9
Helligkeit	250 cd/m ²
Kontrastverhältnis	1100:1
Erweitertes Kontrast Verhältnis	80M:1
Reaktionszeit (MPRT)	0.8ms
Blickwinkel	horizontal/vertikal: 178°/178°, rechts/links: 89°/89°, nach oben/unten: 89°/89°
Farbunterstützung	16.7mIn 8bit
Horizontalfrequenz	15 - 195kHz
Arbeitsfläche H x B	527 x 296.5mm, 20.7 x 11.7"
Pixelabstand	0.275mm
Farbe	matt, schwarz

02 SCHNITTSTELLEN & ANSCHLÜSSE

Video Eingang	HDMI x1 (v.1.4, max. 1920 x 1080 @144Hz) DisplayPort x1 (v.1.2, max. 1920 x 1080 @165Hz)
USB HUB	x2 (v.2.0 DC5V, 500mA)
HDCP	ja
Kopfhörer Anschluss	ja

03 FEATURES

Blaulicht Reduktion	ja
Flicker Free LED	ja
FreeSync-Unterstützung	HDMI: 1920 x 1080 @48-144Hz, DP: 1920 x 1080 @48-165Hz
OSD Menu Sprachen	EN, DE, FR, ES, IT, PT, RU, JP, CZ, NL, PL
Bedientasten	Eingabequelle/ Exit, +/- Volumen, -/ i-style Colour, Menu, Power
Einstellbare Parameter	Bild (Kontrast, Helligkeit, OD, ACR, ECO, Blauton Reduz., Schwarzwert, MBR, Gamma), Eingabequelle, Audio Anpassung (Lautstärke, Stumm), Benutzer Einstellungen Speichern, Farbeinstellungen (Farbtemperatur, 6-Achsen, Benutzer Einstellungen), Bildanpassung (i-Style Colour, X-Res Technologie, Scharf und Weich, HDMI Bereich, Direkt Drive Modus, Video Mode Anpassung), Sprache, Menü Einrichtung (OSD H. Position, OSD V. Position, OSD Einblendzeit, Startlogo, AMD FreeSync Premium, LED), Informationen, Zurücksetzen
Lautsprecher	2 x 2W
Diebstahlschutz	Kensington-lock™ vorbereitet, DDC2B, Mac OSX

04 MECHANISCH

Verstellmöglichkeiten	Höhe, Tilt, Pivot (Rotation auf beiden Seiten)
Höhenverstellbar	150mm
Rotierbar (Pivotfunktion)	90°
Neigungswinkel	23° nach oben; 5° nach unten
VESA Halterung	100 x 100mm
Kabelmanagement	ja

05 ENTHALTENES ZUBEHÖR

Kabel	Netz, USB, HDMI, DP
Sonstige	Leitfaden zur Inbetriebnahme, Sicherheits-Hinweise

06 STROMVERWALTUNG

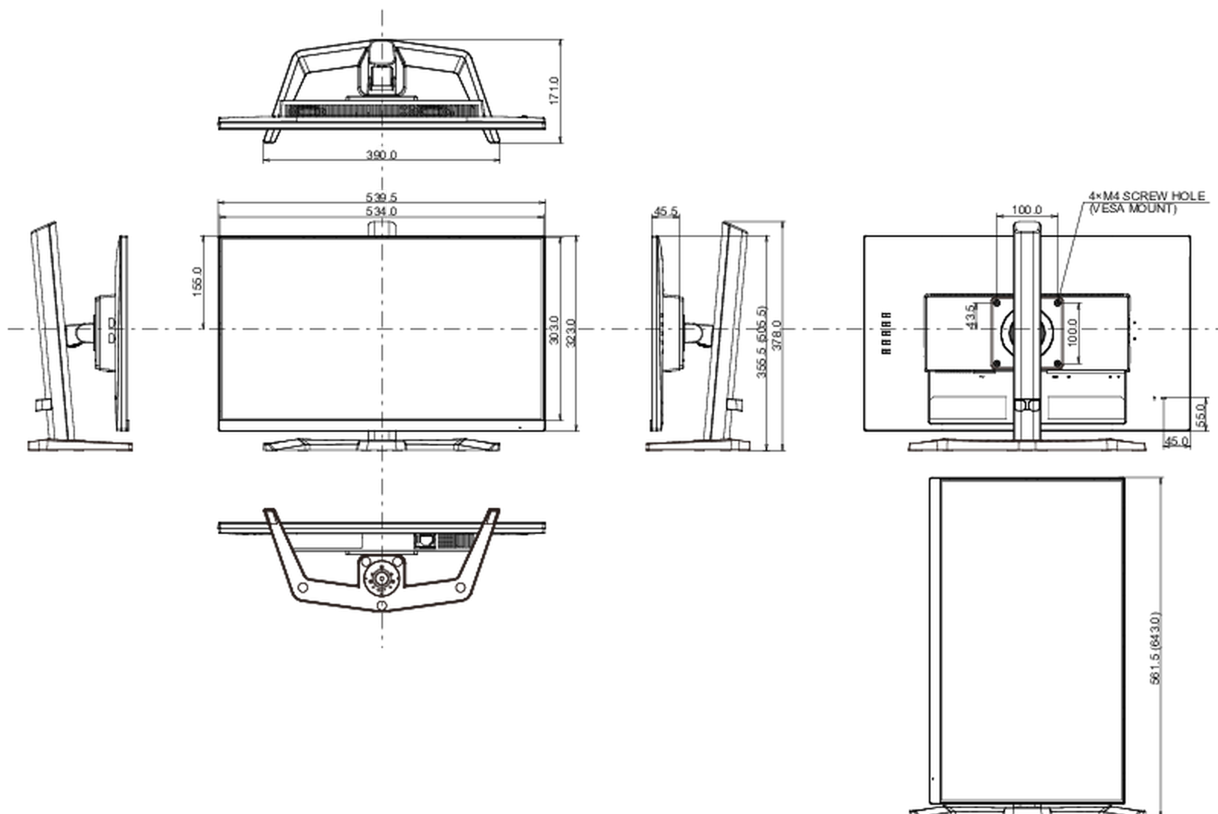
Netzteil	intern
Stromversorgung	AC 100 - 240V, 50/60Hz
Leistungsaufnahme	20W typisch, 0.5W Standby, 0.3W ausgeschaltet

07 LEISTUNG

Vorschriften	CE, TÜV-Bauart, EAC, PSE, RoHS support, ErP, WEEE, VCCI, REACH
Energieeffizienzklasse (Regulation (EU) 2017/1369)	E
REACH SVHC	über 0.1% Blei enthalten

08 ABMESSUNGEN / GEWICHT

Produkt Abmessungen B x H x T	539.5 x 385(535) x 210mm
Verpackung Abmessungen B x H x T	610 x 398 x 157mm
Gewicht (ohne Verpackung)	4.5kg
Gewicht (inkl Verpackung)	6kg
EAN code	4948570121397



Alle Warenzeichen sind eingetragene Handelsmarken. Irrtum und Änderungen in den Spezifikationen vorbehalten. Alle LCD's erfüllen die ISO-9241-307:2008 Pixelfehlerklasse.

© Iiyama Corporation. All rights reserved