

# MONTAJE / MONTAGE / MONTAGGIO / MONTAGEM / ASSEMBLY / BEDIENUNGSANLEITUNG

## ES TE ACONSEJAMOS

- Poner el paquete en posición horizontal.
- Ordenar y contar las piezas y herrajes.
- Habilita una zona para el montaje.
- Sigue paso a paso las instrucciones de montaje.

## FR NOUS VOUS CONSEILLONS

- Poser les colis en position horizontale.
- Classifier et compter les éléments de montage et la quincaillerie.
- Définir une zone de montage.
- Suivre dans l'ordre les instructions de montage.

## EN I ADVISE YOU

- Put the package in horizontal position.
- Put in the order and count the pieces and iron fittings.
- Take enough space for assembly.
- Follow step by step the assembly instruction.

## IT VI INFORMIAMO

- Porre la confezione in orizzontale.
- Mettere in ordine e contare le minuterie metaliche.
- Essere certi di avere spazio a per il montaggio.
- Seguire passo passo le istruzioni.

ES -Las herramientas que necesitas  
(no incluidas en el kit)

FR -Outils de montage nécessaires  
(not inclus dans le kit)



EN The tools that you need for assembly  
(not included in the package)

IT -Gli attrezzi che vi servono per il montaggio  
(non inclusi nella confezione)



ES -Los herrajes que encontrarás en el kit

FR -Quincaillerie incluse dans le kit

EN -The tools that you will find in the package

IT -Accesori inclusi nella confezione.

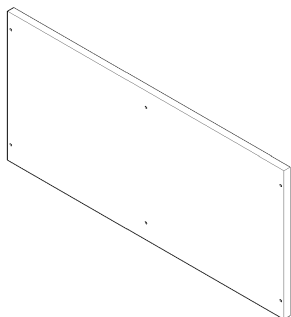
x 12  
4.5 x 35 mm

ES - Las piezas incluidas en el kit

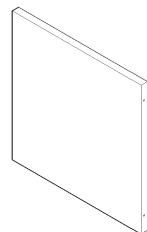
FR - Pièces incluses dans le kit

EN - The pieces included in the package

IT - Parti incluse nella confezione

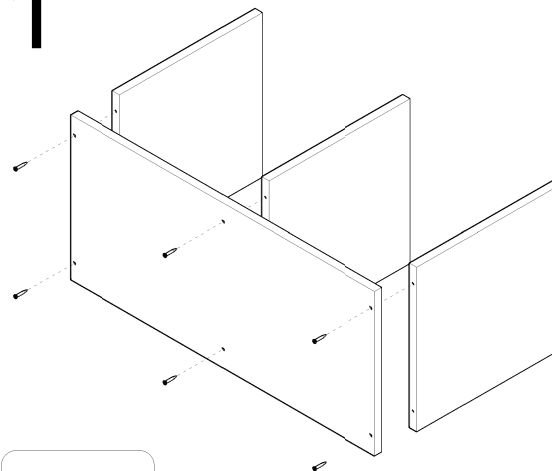


x2



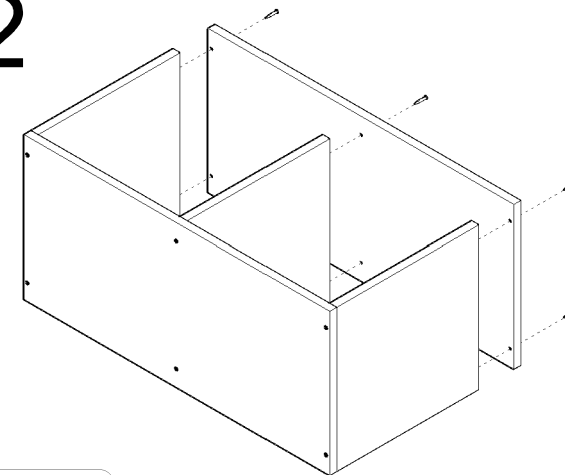
x3

1



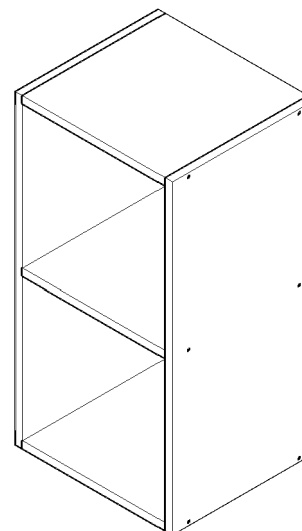
x6  
4.5 x 35 mm

2



x6  
4.5 x 35 mm

3



ref. DMC200.99

**ASTIGARRAGA**  
*kit line*

Olaide Arca nº3  
E-20730 Azpeitia(Gipuzkoa)  
T. +34 943 814 261 JF. +34 943 816 713  
astigarraga@kitline.es  
www.astikitline.es



# MONTAJE / MONTAGE / MONTAGGIO / MONTAGEM / ASSEMBLY / BEDIENUNGSANLEITUNG

## ES TE ACONSEJAMOS

- Poner el paquete en posición horizontal.
- Ordenar y contar las piezas y herrajes.
- Habilita una zona para el montaje.
- Sigue paso a paso las instrucciones de montaje.

## EN I ADVISE YOU

- Put the package in horizontal position.
- Put in the order and count the pieces and iron fittings.
- Take enough space for assembly.
- Follow step by step the assembly instruction.

## FR NOUS VOUS CONSEILLONS

- Poser les colis en position horizontale.
- Classer et compter les éléments de montage et la quincaillerie.
- Définir une zone de montage.
- Suivre dans l'ordre les instructions de montage.

## IT VI INFORMIAMO

- Porre la confezione in orizzontale.
- Mettere in ordine e contare le minuterie metaliche.
- Essere certi di avere spazio a per il montaggio.
- Seguire passo passo le istruzioni.

ES -Las herramientas que necesitas  
(no incluidas en el kit)

EN -The tools that you need for assembly  
(not included in the package)

FR -Outils de montage nécessaires  
(not inclus dans le kit)

IT -Gli attrezzi che vi servono per il montaggio  
(non inclusi nella confezione)



ES -Los herrajes que encontrarás en el kit

EN -The tools that you will find in the package

FR -Quincaillerie incluse dans le kit

IT -Accessori inclusi nella confezione.

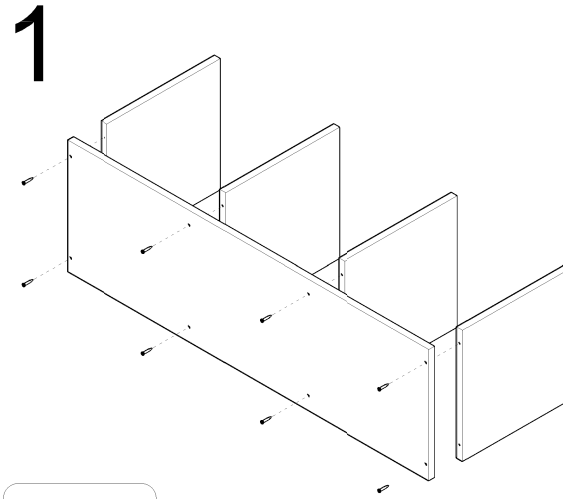
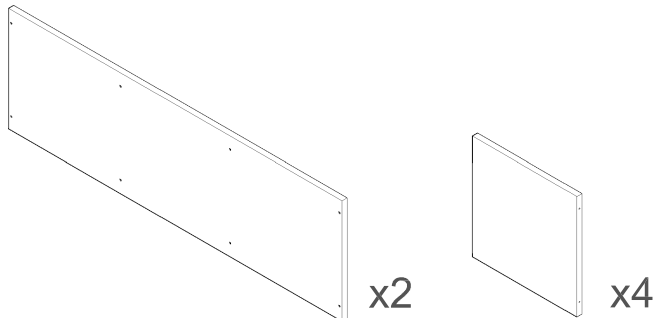


ES - Las piezas incluidas en el kit

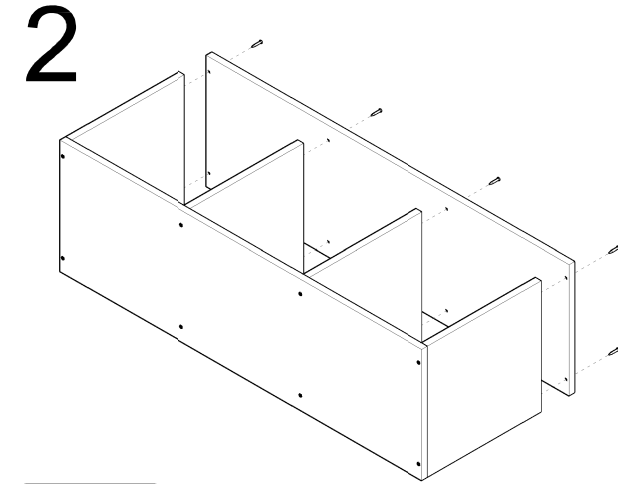
EN - The pieces included in the package

FR - Pièces incluses dans le kit

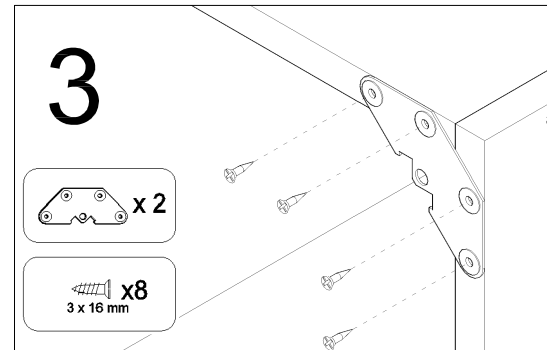
IT - Parti incluse nella confezione



4.5 x 35 mm x8

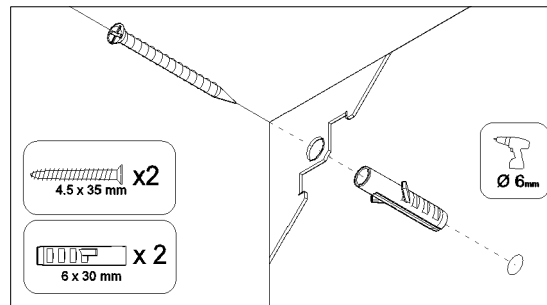


4.5 x 35 mm x8



x 2

x8  
3 x 16 mm



x2  
4.5 x 35 mm

x 2  
6 x 30 mm

**ASTIGARRAGA**  
*kit line*

Oialde Area nº3  
E-20730 Azpeitia (Gipuzkoa)  
T. +34 943 814 261 | F. +34 943 816 713  
astigarraga@kitline.es  
www.astikitline.es



ref. DMC300.99

# MONTAJE / MONTAGE / MONTAGGIO / MONTAGEM / ASSEMBLY / BEDIENUNGSANLEITUNG

## ES TE ACONSEJAMOS

- Poner el paquete en posición horizontal.
- Ordenar y contar las piezas y herrajes.
- Habilita una zona para el montaje.
- Sigue paso a paso las instrucciones de montaje.

## FR NOUS VOUS CONSEILLONS

- Poser les colis en position horizontale.
- Classer et compter les éléments de montage et la quincaillerie.
- Définir une zone de montage.
- Suivre dans l'ordre les instructions de montage.

## EN I ADVISE YOU

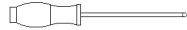
- Put the package in horizontal position.
- Put in the order and count the pieces and iron fittings.
- Take enough space for assembly.
- Follow step by step the assembly instruction.

## IT VI INFORMIAMO

- Porre la confezione in orizzontale.
- Mettere in ordine e contare le minuterie metaliche.
- Essere certi di avere spazio a per il montaggio.
- Seguire passo passo le istruzioni.

ES -Las herramientas que necesitas  
(no incluidas en el kit)

FR -Outils de montage nécessaires  
(not inclus dans le kit)



EN The tools that you need for assembly  
(not included in the package)

IT -Gli attrezzi che vi servono per il montaggio  
(non inclusi nella confezione)



ES -Los herrajes que encontrarás en el kit

FR -Quincaillerie incluse dans le kit

EN -The tools that you will find in the package

IT -Accesori inclusi nella confezione.

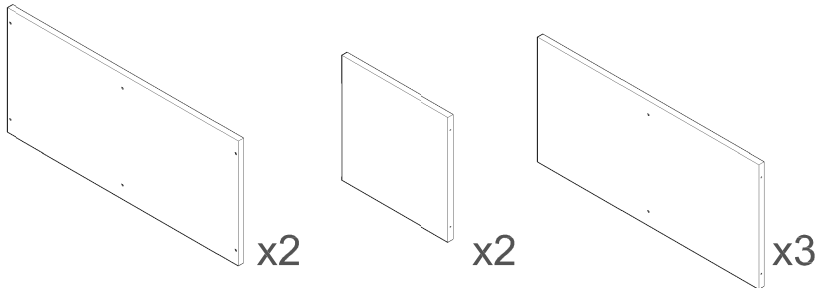


ES - Las piezas incluidas en el kit

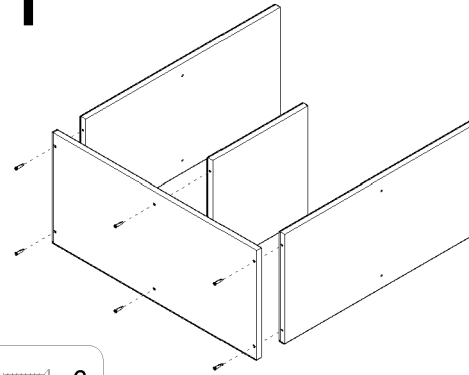
FR - Pièces incluses dans le kit

EN - The pieces included in the package

IT - Parti incluse nella confezione

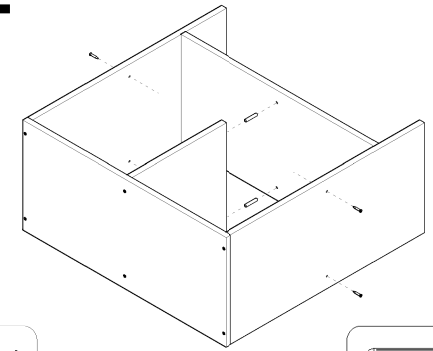


# 1



4.5 x 35 mm x6

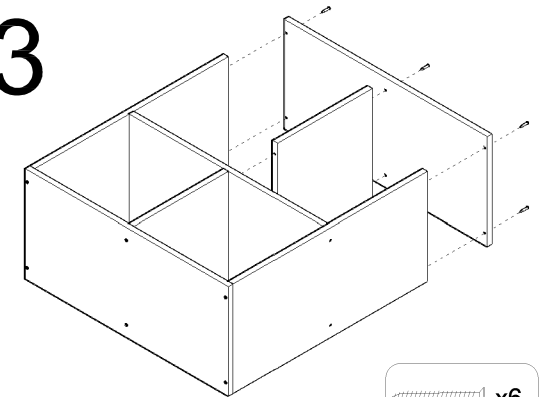
# 2



4.5 x 35 mm x4

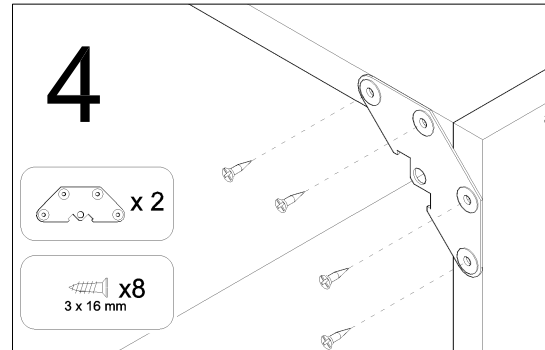
5 x 30 mm x2

# 3



4.5 x 35 mm x6

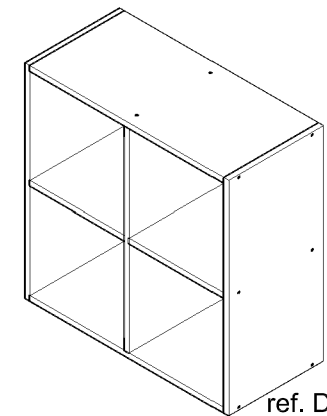
# 4



x2

x8  
3 x 16 mm

# 5



4.5 x 35 mm x2

6 x 30 mm x2



ref. DMC2X2.99

**ASTIGARRAGA**  
kit line

Olalde Area nº3  
E-20730 Azpeitia (Gipuzkoa)  
T. +34 943 814 281 | F. +34 943 816 713  
astigarraga@kitline.es  
www.astikitline.es



# MONTAJE / MONTAGE / MONTAGGIO / MONTAGEM / ASSEMBLY / BEDIENUNGSANLEITUNG

## ES TE ACONSEJAMOS

- Poner el paquete en posición horizontal.
- Ordenar y contar las piezas y herrajes.
- Habilita una zona para el montaje.
- Sigue paso a paso las instrucciones de montaje.

## FR NOUS VOUS CONSEILLONS

- Poser les colis en position horizontale.
- Classer et compter les éléments de montage et la quincaillerie.
- Définir une zone de montage.
- Suivre dans l'ordre les instructions de montage.

## EN I ADVISE YOU

- Put the package in horizontal position.
- Put in the order and count the pieces and iron fittings.
- Take enough space for assembly.
- Follow step by step the assembly instruction.

## IT VI INFORMIAMO

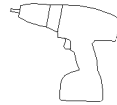
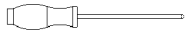
- Porre la confezione in orizzontale.
- Mettere in ordine e contare le minuterie metaliche.
- Essere certi di avere spazio a per il montaggio.
- Seguire passo passo le istruzioni.

ES -Las herramientas que necesitas  
(no incluidas en el kit)

EN -The tools that you need for assembly  
(not included in the package)

FR -Outils de montage nécessaires  
(not inclus dans le kit)

IT -Gli attrezzi che vi servono per il montaggio  
(non inclusi nella confezione)



ES -Los herrajes que encontrarás en el kit

EN -The tools that you will find in the package

FR -Quincaillerie incluse dans le kit

IT -Accessori inclusi nella confezione.

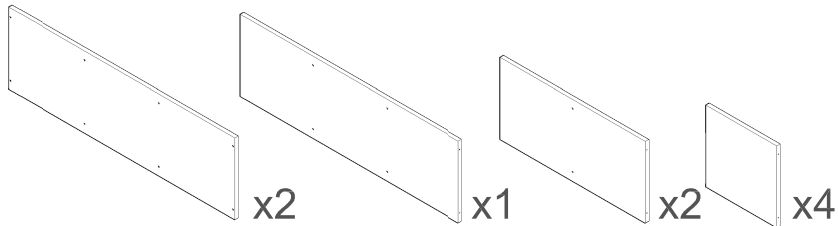
 x 4
  x 16
  x 8
  x 2
  x 2
  x 2

ES - Las piezas incluidas en el kit

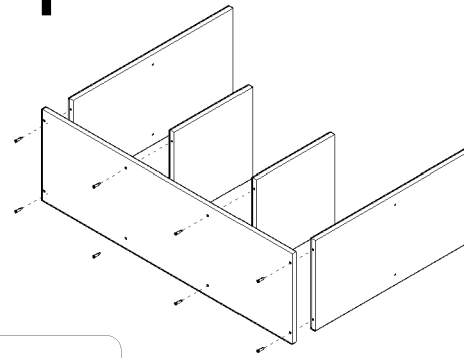
EN - The pieces included in the package

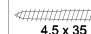
FR - Pièces incluses dans le kit

IT - Parti incluse nella confezione

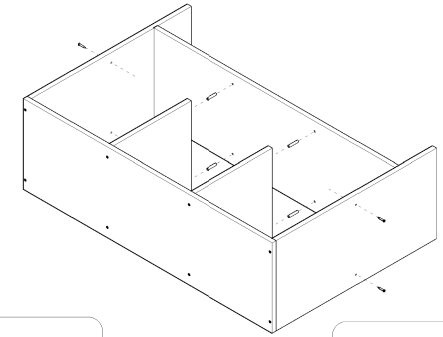


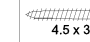
# 1



 x8

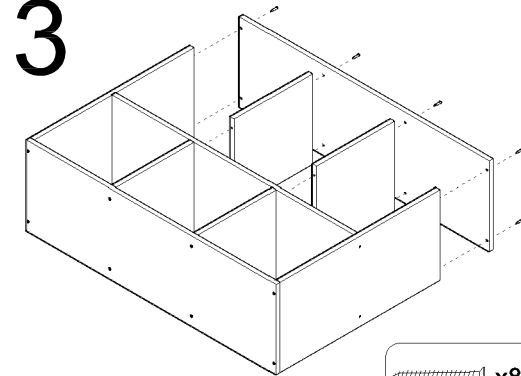
# 2

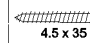


 x4

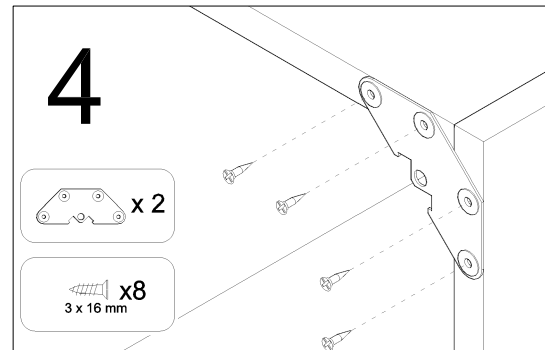
 x4


# 3



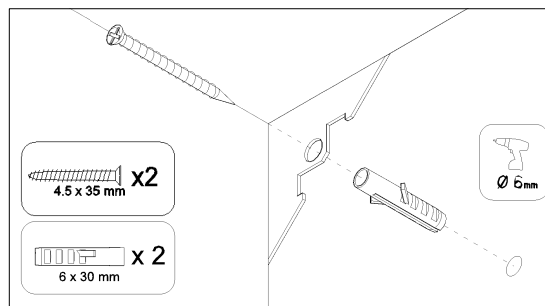
 x8

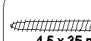
# 4



 x 2

 x8



 x2

 x 2

**ASTIGARRAGA**  
*kit line*

Olalde Area nº3  
E-20730 Azpeita (Gipuzkoa)  
T. +34 943 814 261 | F. +34 943 816 713  
astigarraga@kitline.es  
www.astikitline.es



ref. DMC3X2.99