

**INSTRUCTION MANUAL/BEDIENUNGSANLEITUNG/NOTICE D'UTILISATION/
MANUAL DE INSTRUCCIONES DE USO/MANUALE DI ISTRUZIONI**



WARNING!

Adults assembly required. During assembly, keep all parts away from children. Check regularly to ensure all fasteners are tight.



WARNUNG!

Die Montage ist von Erwachsenen durchzuführen. Halten Sie während der Montage alle Teile von Kindern fern. Überprüfen Sie regelmäßig den festen Sitz der Schrauben.



Attention !

Montage à effectuer par des adultes. Pendant le montage, tenez les éléments éloignés des enfants. Vérifiez régulièrement que toutes les vis soient serrées.



Atención!

Se requiere que el montaje sea llevado a cabo por un adulto. Durante el montaje, mantenga todas las piezas fuera del alcance de los niños. Verifique regularmente que todos los tornillos estén correctamente apretados.

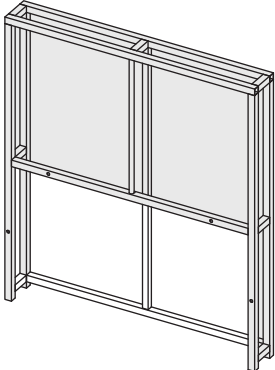
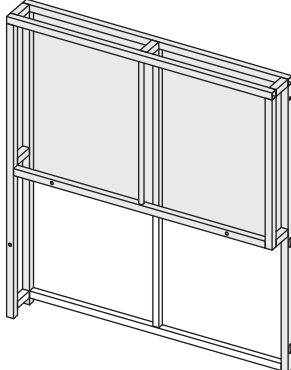
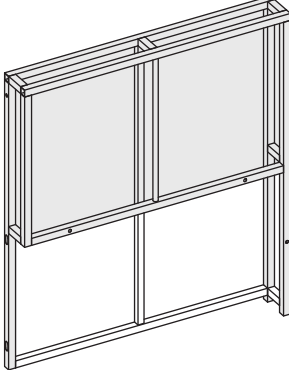
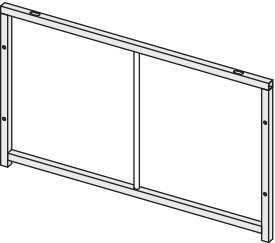
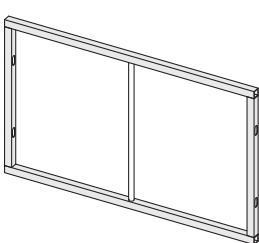
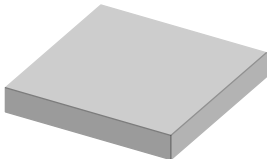
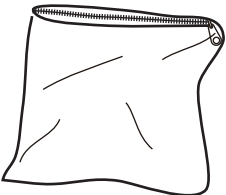
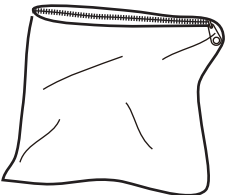
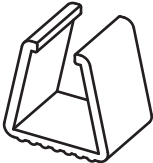
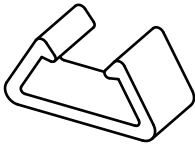
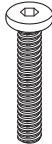


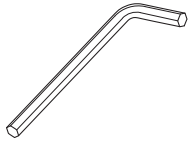



avvertimento!

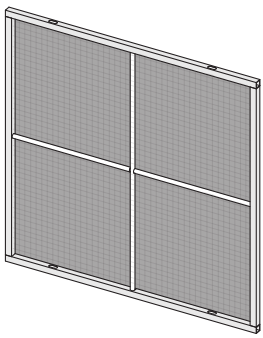
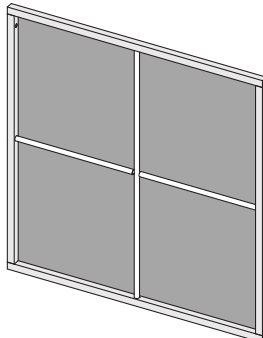
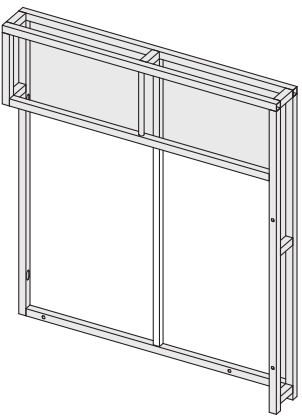
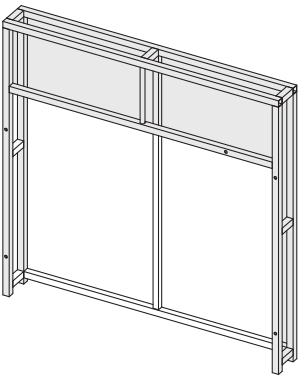
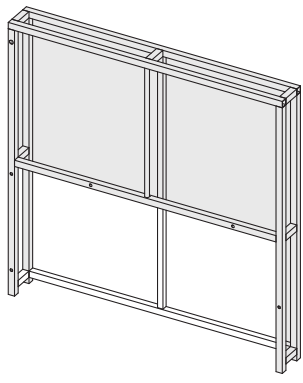
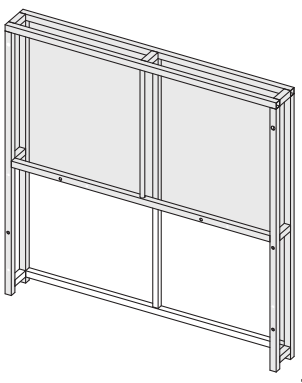
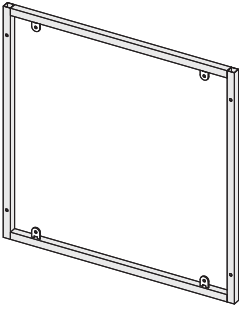
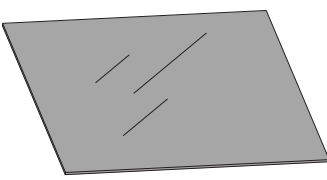
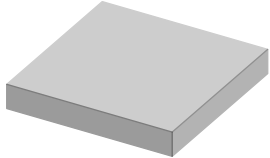
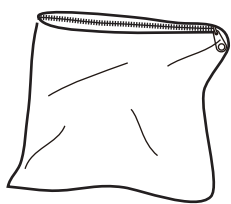
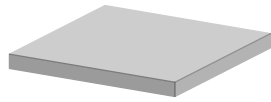

L'assemblaggio deve essere effettuato da adulti. Durante il montaggio mantenere tutti i pezzi lontano dalla portata dei bambini. Controllare regolarmente per assicurarsi che tutte le chiusure siano ben strette.

PARTS LIST/STÜCKLISTE/PARTS LIST/LISTA DE PIEZAS/LISTA DEI PEZZI

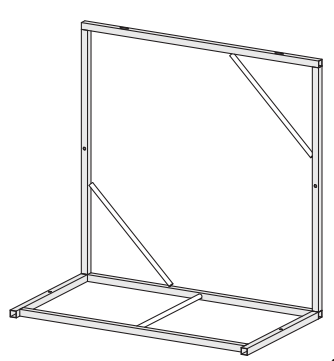
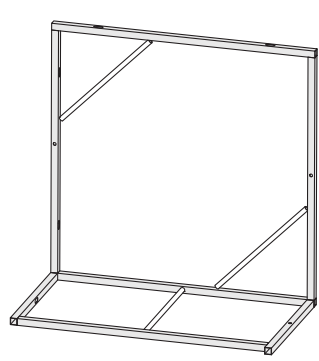
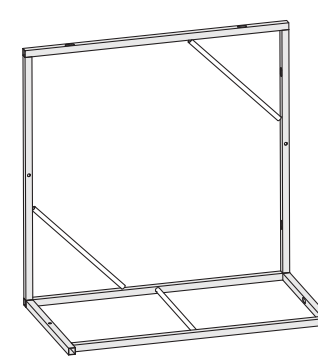
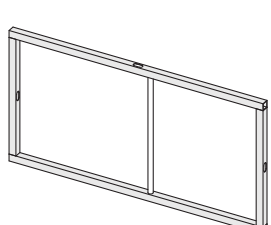
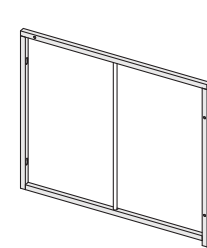

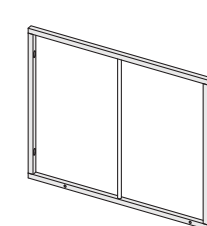

Carton A Karton A Carton A Caja A Contenitore A

<p>A</p>  <p>4pcs</p>	<p>B1</p>  <p>1pcs</p>	<p>B2</p>  <p>1pcs</p>			
<p>C</p>  <p>2pcs</p>	<p>D</p>  <p>2pcs</p>	<p>X1</p>  <p>3pcs</p>			
<p>X2</p>  <p>3pcs</p>		<p>X2</p>  <p>3pcs</p>			
<p>R1</p>  <p>8pcs</p>	<p>R2</p>  <p>4pcs</p>	<p>S</p>  <p>M6*35 78pcs</p>	<p>T</p>  <p>M6*35 2pcs</p>	<p>U1</p>  <p>2pcs</p>	<p>V</p>  <p>S4 1pc</p>
<p>U2</p>  <p>78pcs</p>					

**RETAIN FOR FUTURE REFERENCE
FÜR KÜNFTIGE VERWENDUNG AUFBEWAHREN
A CONSERVER POUR UNE UTILISATION FUTURE
CONSERVESE PARA UNA FUTURA UTILIZACIÓN
ANTES DE UTILIZAR EL ARTÍCULO POR PRIMERA VEZ**

<p>E</p>  <p>1pc</p>	<p>F</p>  <p>1pc</p>	<p>G</p>  <p>1pc</p>
<p>H</p>  <p>1pc</p>	<p>I1</p>  <p>1pc</p>	<p>I2</p>  <p>1pc</p>
<p>J</p>  <p>1pc</p>	<p>K</p>  <p>1pc</p>	<p>X1</p>  <p>3pc</p>
<p>X2</p>  <p>3pcs</p>	<p>Y1</p>  <p>2pcs</p>	<p>Y2</p>  <p>2pcs</p>

RETAIN FOR FUTURE REFERENCE
 FÜR KÜNFTIGE VERWENDUNG AUFBEWAHREN
 A CONSERVER POUR UNE UTILISATION FUTURE
 CONSERVESE PARA UNA FUTURA UTILIZACIÓN
 ANTES DE UTILIZAR EL ARTÍCULO POR PRIMERA VEZ

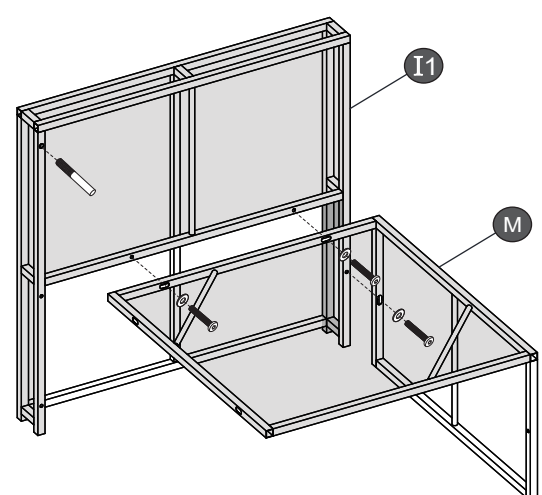
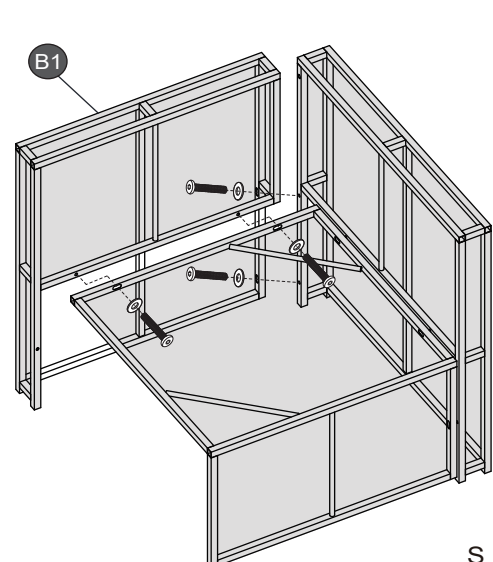
<p>L</p>  <p>4pcs</p>	<p>M</p>  <p>1pc</p>	<p>N</p>  <p>1pc</p>
<p>O</p>  <p>10pcs</p>	<p>P</p>  <p>1pc</p>	<p>Y1</p>  <p>4pcs</p>
	<p>Q</p>  <p>1pc</p>	<p>Y2</p>  <p>4pcs</p>

ASSEMBLY/MONTAGE/ASSEMBLAGE/MONTAJE/ASSEMBLAGGIO



Warning!
Warnung!
Attention!
Atención!
Avvertimento!

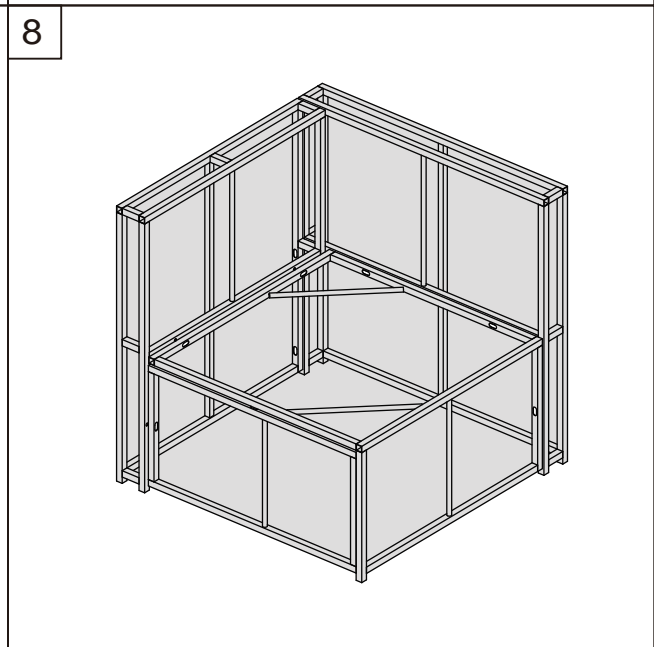
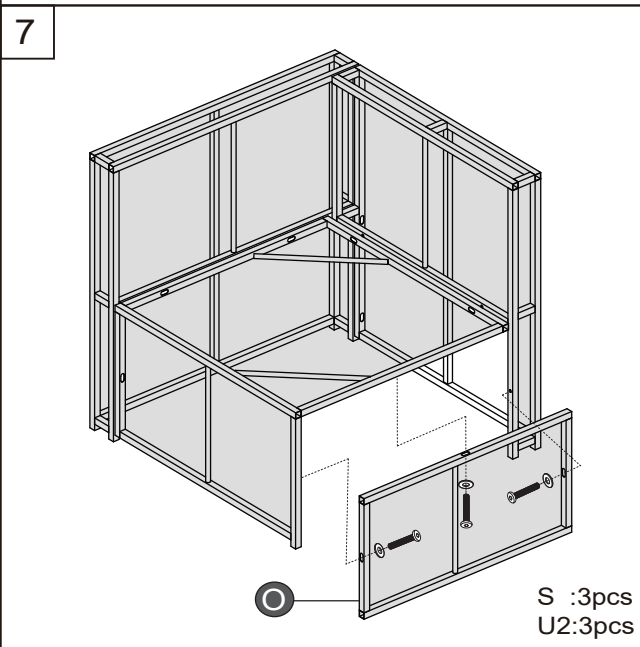
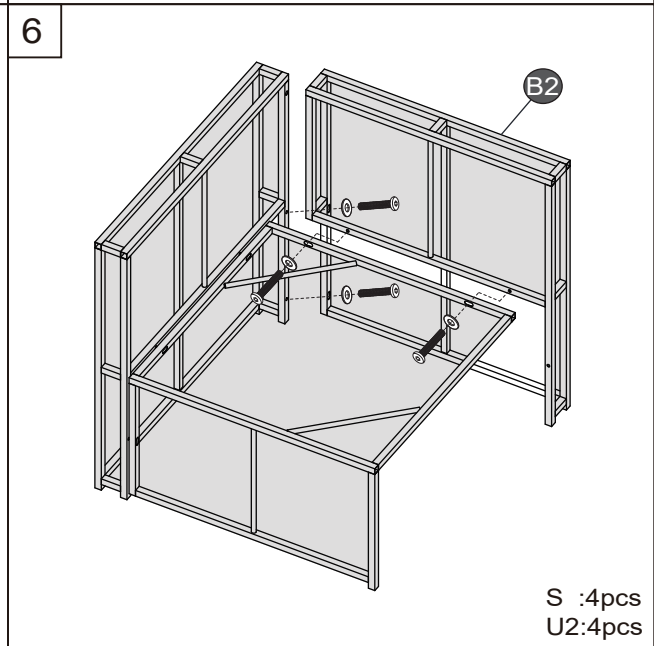
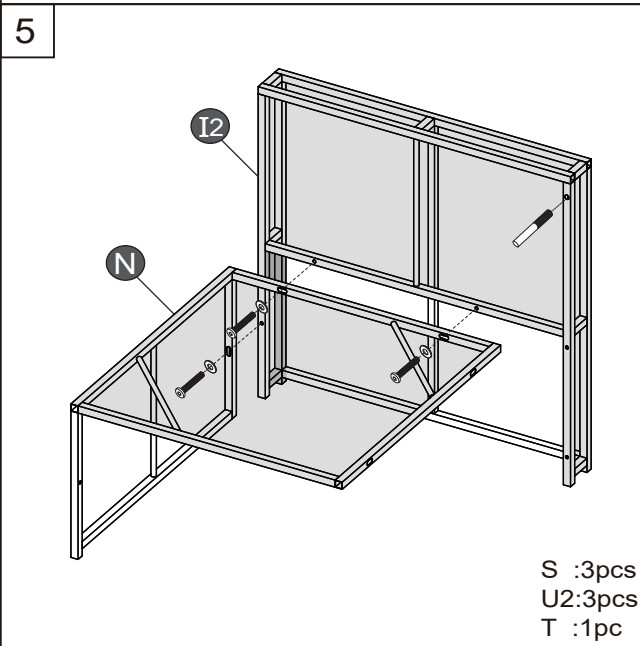
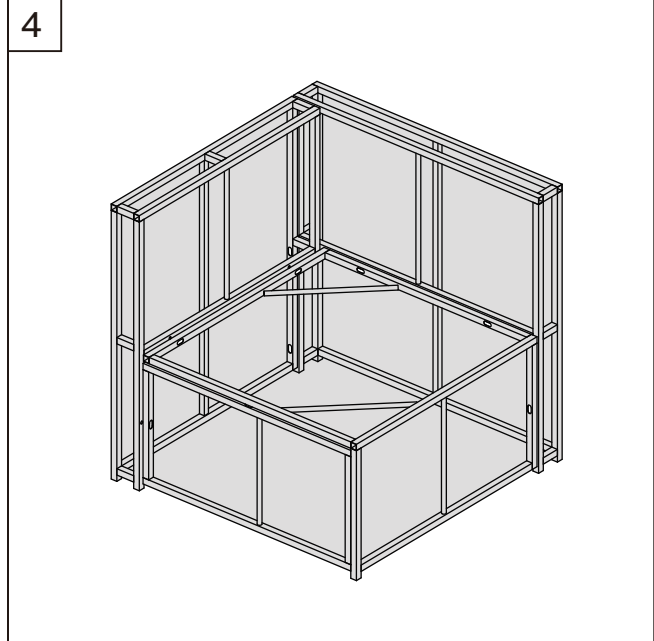
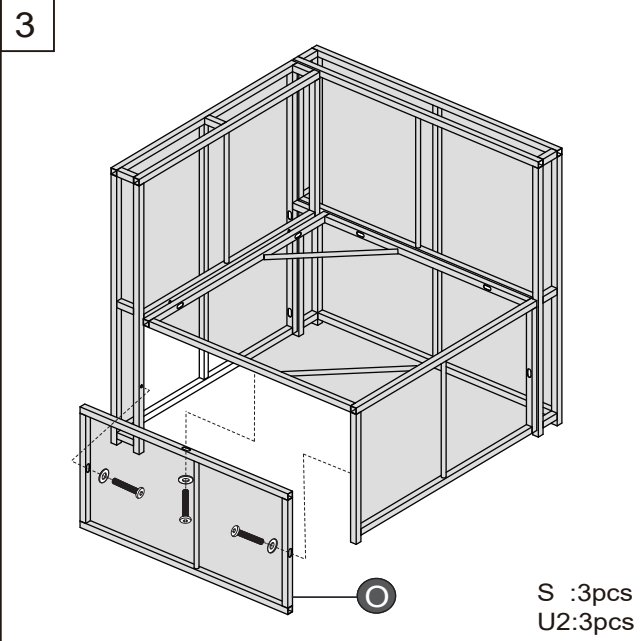
Tight all the screws to 60% first then tight to 100%.
 Während der Montage alle Schrauben zuerst 60% anziehen, dann zu 100%.
 Serrez toutes les vis à 60% d'abord puis serrez à 100%.
 Primero apriete los tornillos al 60% y después al 100%.
 Stringere le viti dapprima al 60% e successivamente completamente al 100%.

<p>1</p>  <p>S :3pcs U2:3pcs T :1pc</p>	<p>2</p>  <p>S :4pcs U2:4pcs</p>
---	--



Warning!
Warnung!
Attention !
Atención!
Avvertimento!

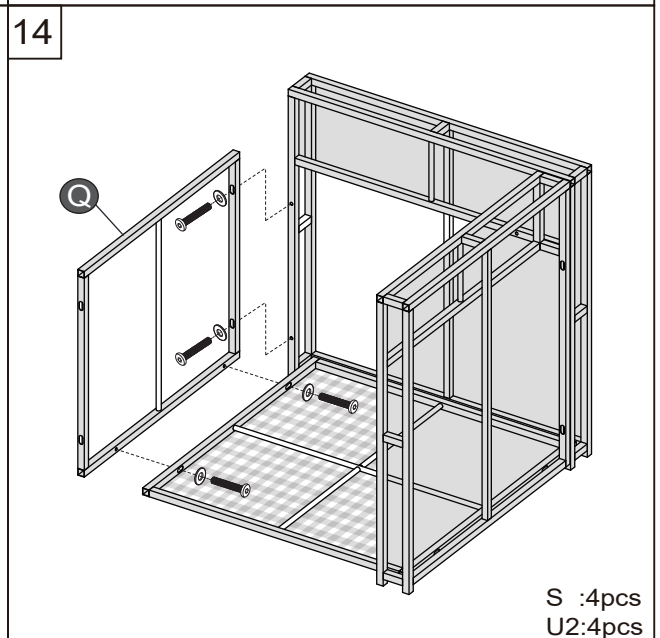
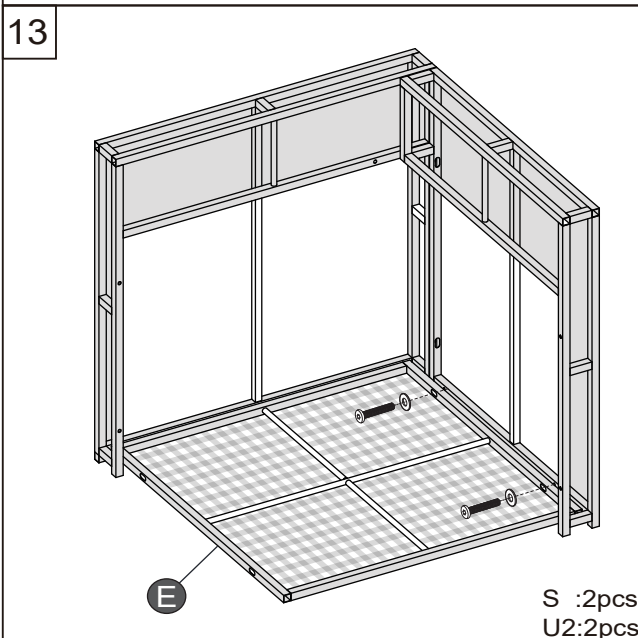
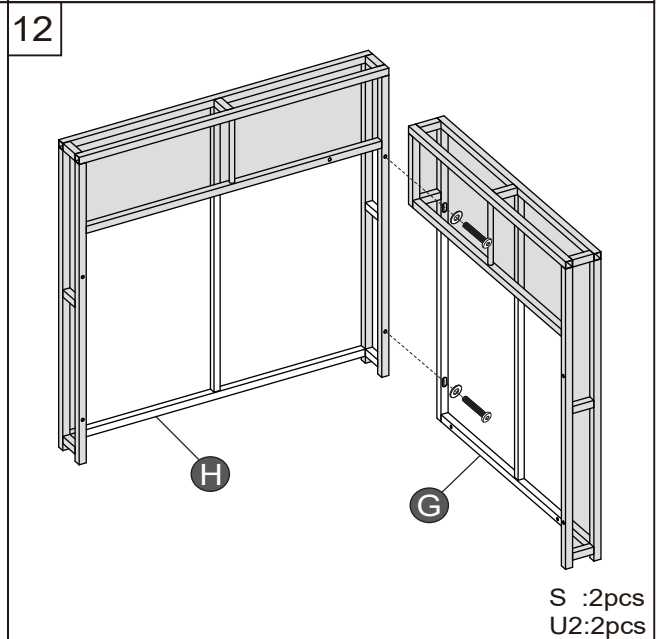
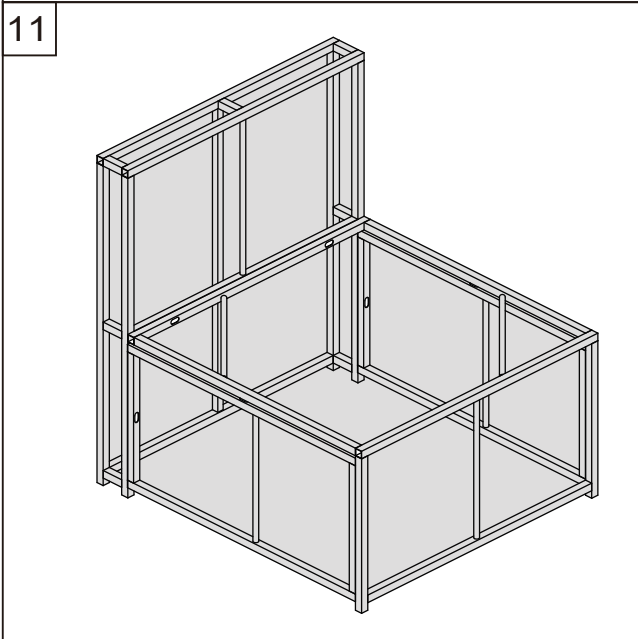
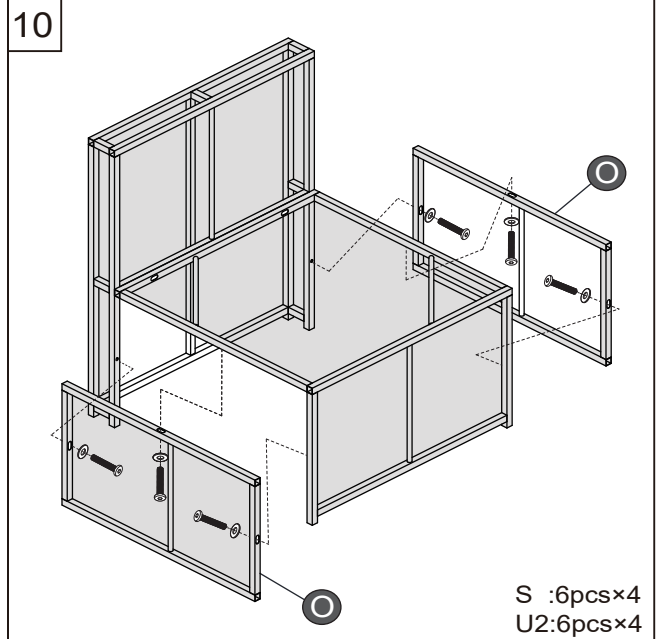
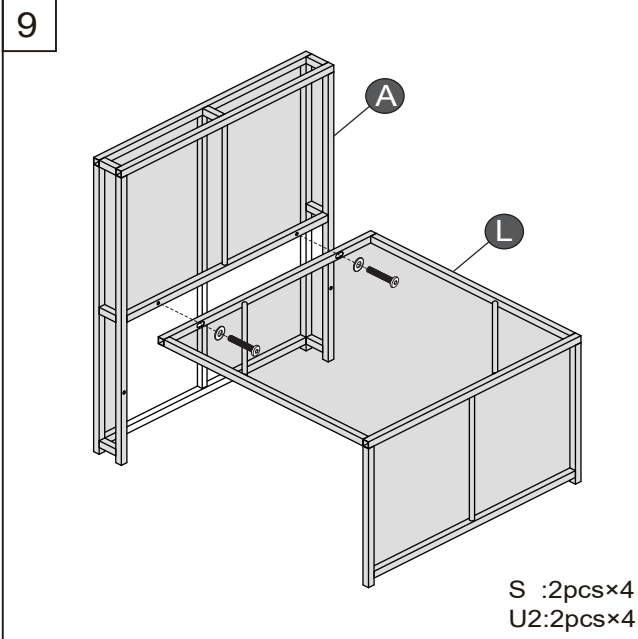
Tight all the screws to 60% first then tight to 100%.
Während der Montage alle Schrauben zuerst 60% anziehen, dann zu 100%.
Serrez toutes les vis à 60% d'abord puis serrez à 100%.
Primero apriete los tornillos al 60% y después al 100%.
Stringere le viti dapprima al 60% e successivamente completamente al 100%.





Warning!
Warnung!
Attention !
Atención!
Avvertimento!

Tight all the screws to 60% first then tight to 100%.
Während der Montage alle Schrauben zuerst 60% anziehen, dann zu 100%.
Serrez toutes les vis à 60% d'abord puis serrez à 100%.
Primero apriete los tornillos al 60% y después al 100%.
Stringere le viti dapprima al 60% e successivamente completamente al 100%.

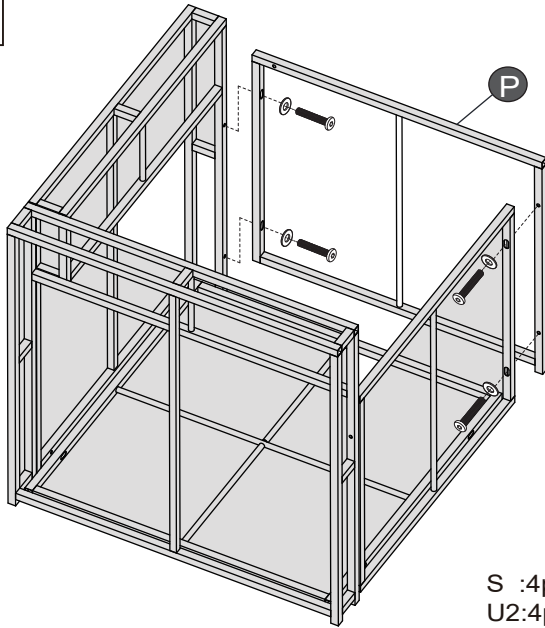




Warning!
Warnung!
Attention !
Atención!
Avvertimento!

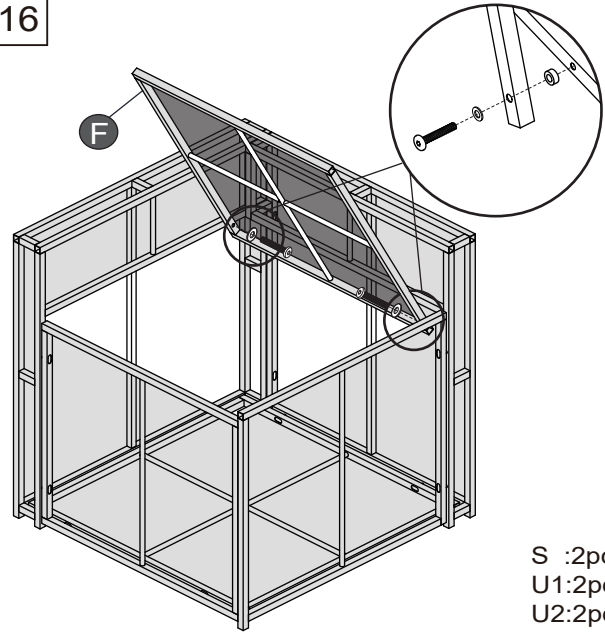
Tight all the screws to 60% first then tight to 100%.
Während der Montage alle Schrauben zuerst 60% anziehen, dann zu 100%.
Serrez toutes les vis à 60% d'abord puis serrez à 100%.
Primero apriete los tornillos al 60% y después al 100%.
Stringere le viti dapprima al 60% e successivamente completamente al 100%.

15



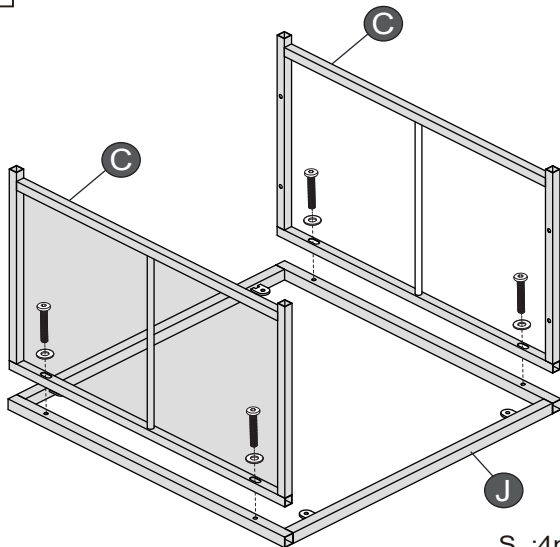
S :4pcs
U2:4pcs

16



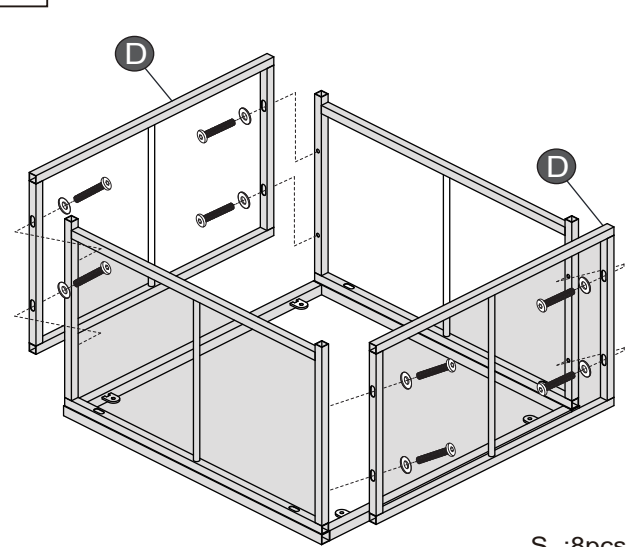
S :2pcs
U1:2pcs
U2:2pcs

17



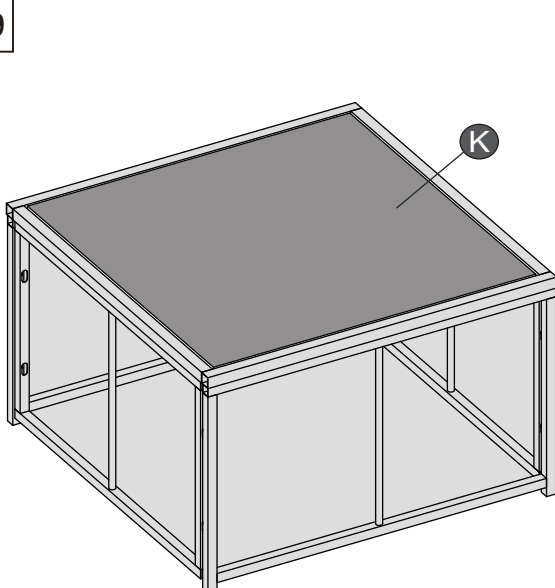
S :4pcs
U2:4pcs

18

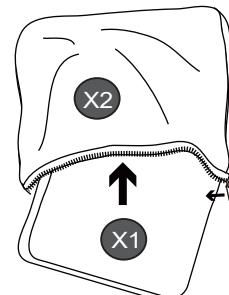


S :8pcs
U2:8pcs

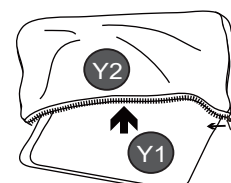
19



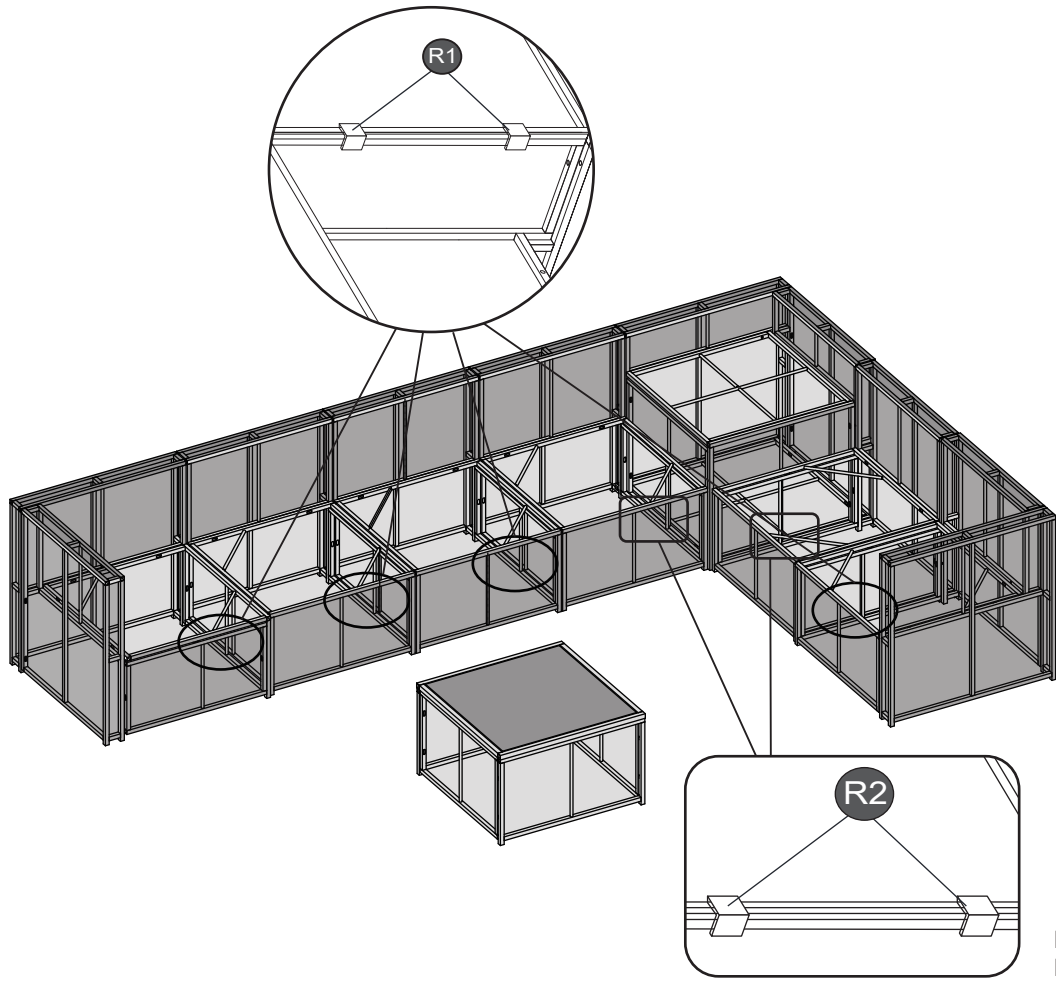
20



21



21



R1:8pcs
R2:4pcs

21

