



D Montageanleitung

F Notice de montage

NL Handleiding voor de montage

CZ Monzázní návod

HU Szerelési útmutató

TR Montaj talimatı

GB Assembly instructions

I Istruzione di montaggio

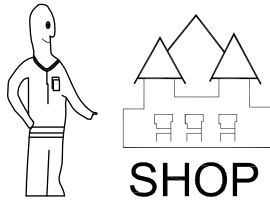
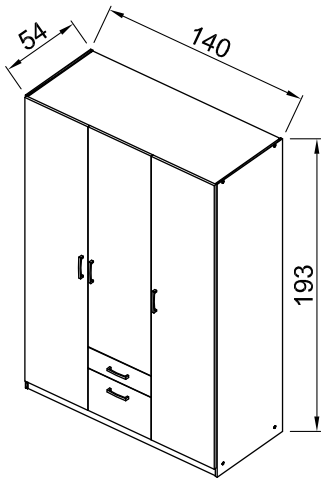
PL Instrukcja montaży

SK Návod na montáž

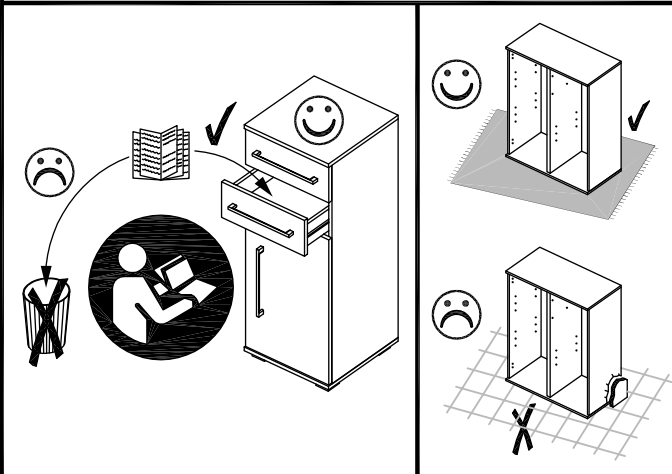
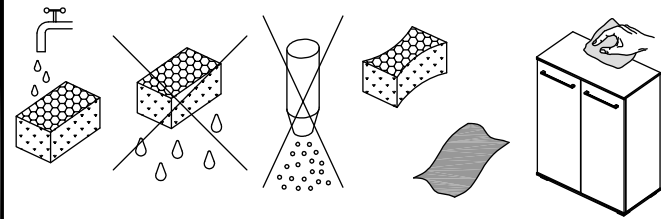
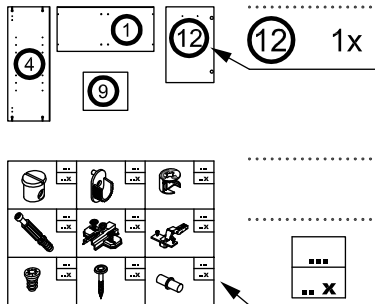
RO Instrucțiuni de montaj

RU ИНСТРУКЦИЯ ПО МОНТАЖУ

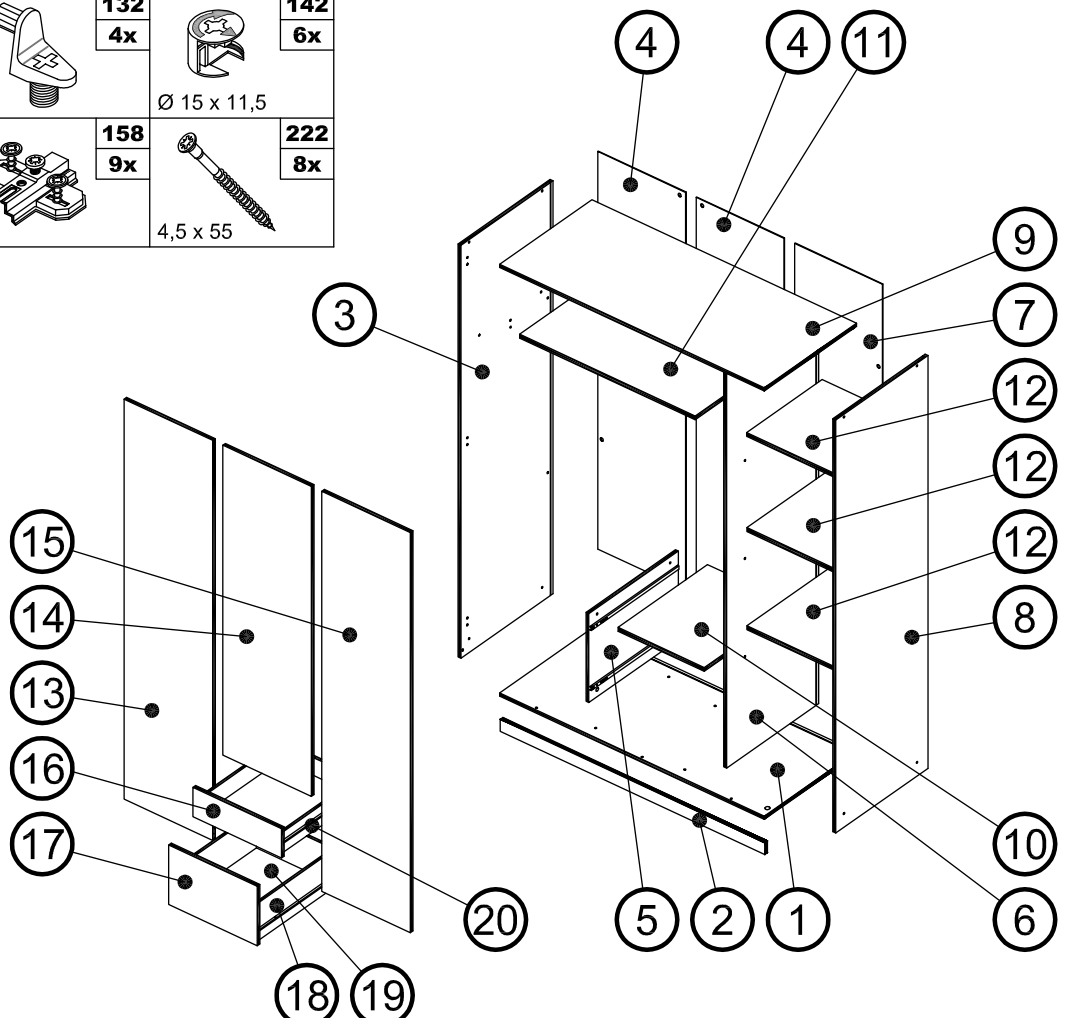
Art. Nr. 3527



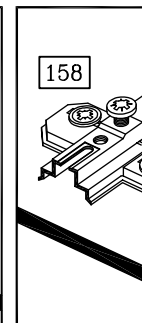
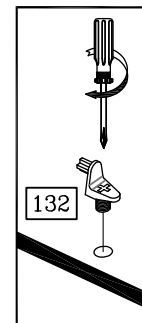
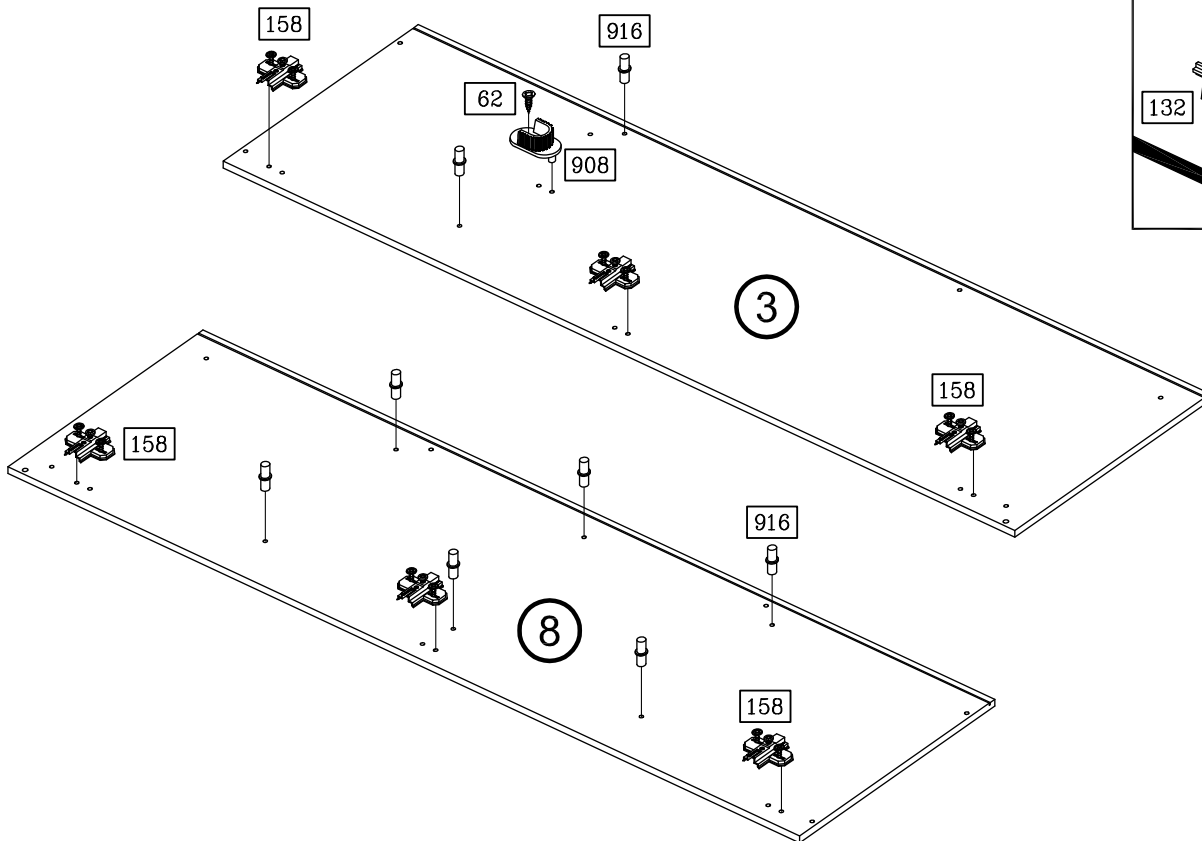
Art. Nr. 3527



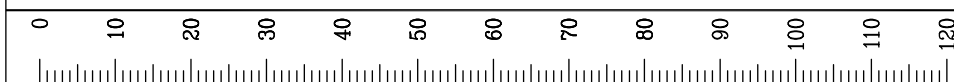
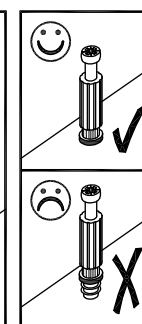
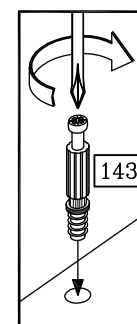
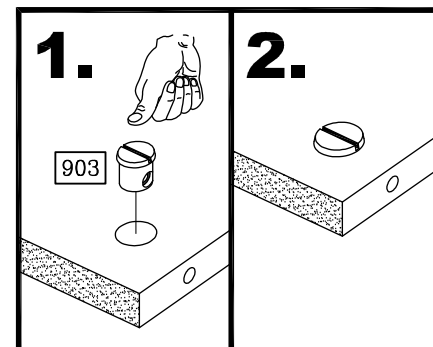
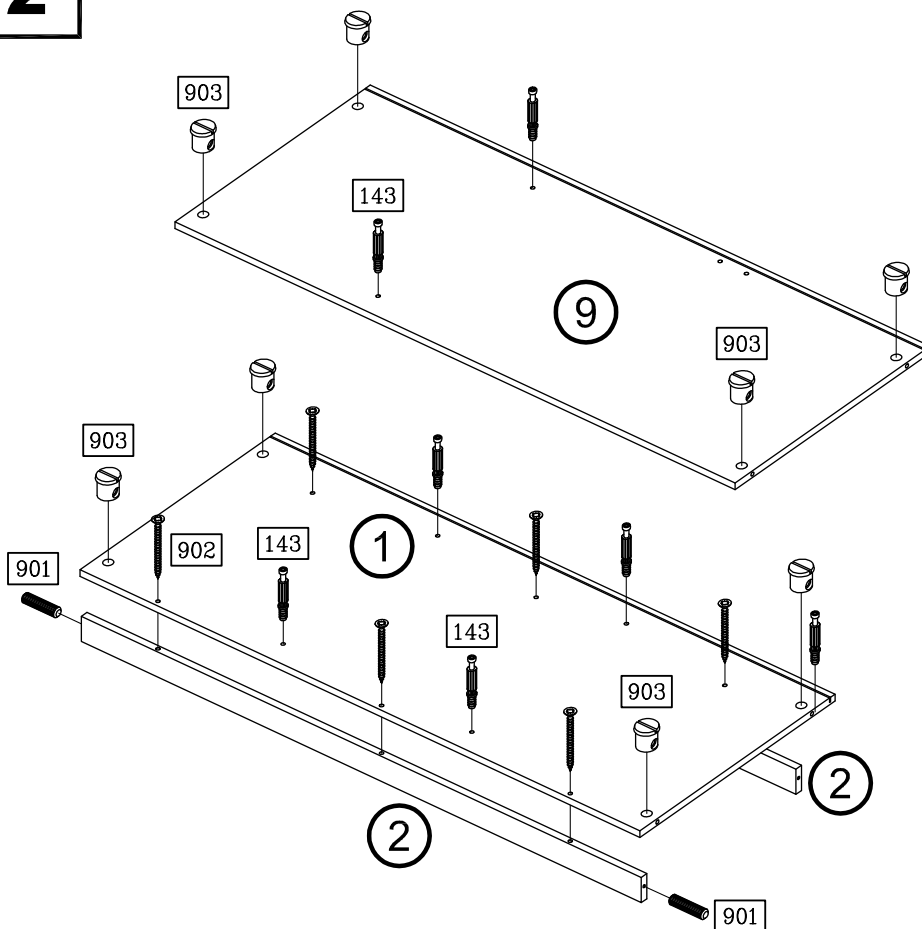
	62 2x		70 4x		132 4x		142 6x
3,5 x 13		M4 x 9				Ø 15 x 11,5	
	143 6x		155 9x		158 9x		222 8x
6 x 44						4,5 x 55	
	297 1x		298 1x				
1834 mm		895 mm					
	901 2x		902 6x				
Ø 6 x 25		3,5 x 40					
	903 8x		905 8x				
		Ø 12 / 2,5					
	908 2x		916 16x				
	921 12x		927 12x				
		6,3 x 11					
	940 1x		990 5x				
15 g							



1



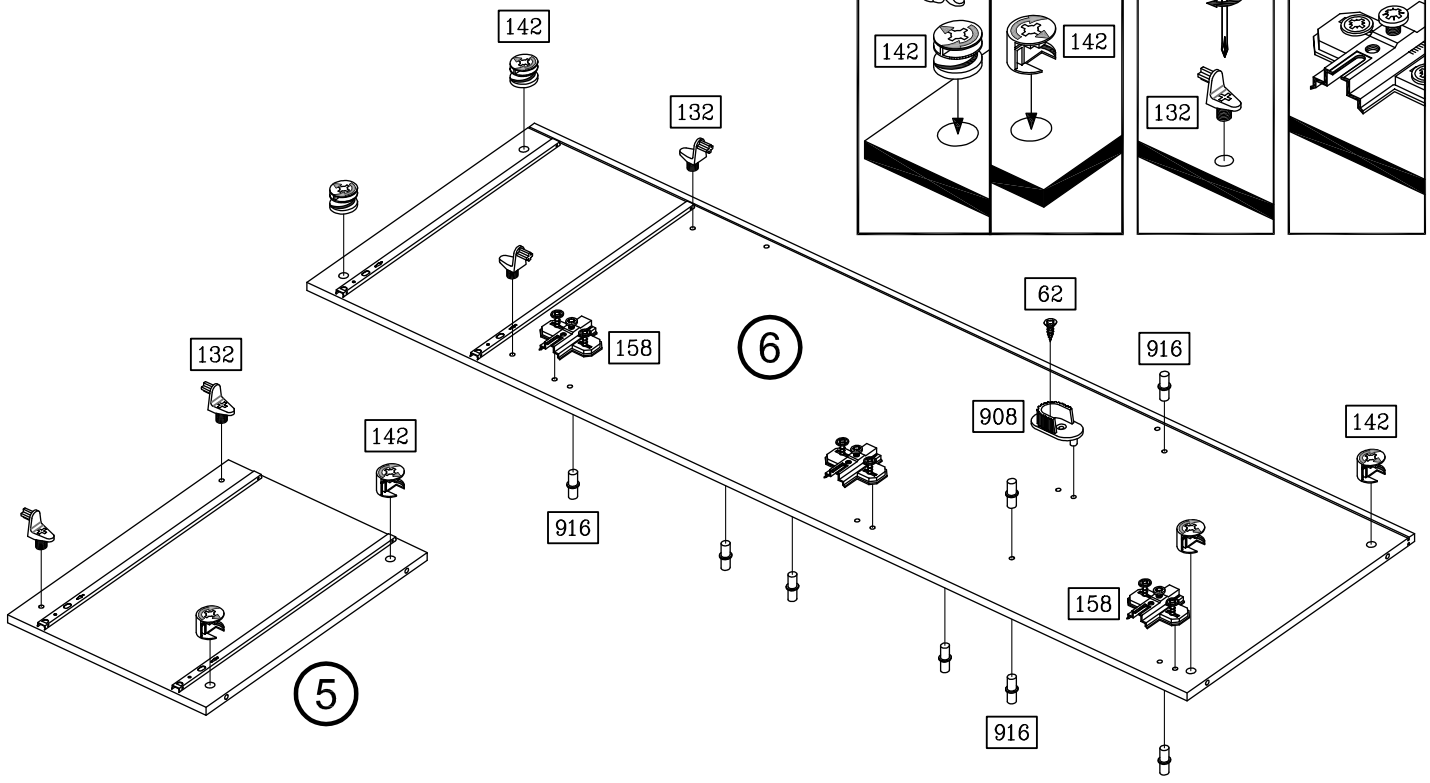
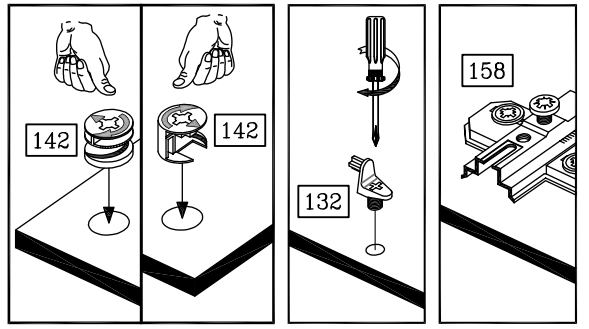
2



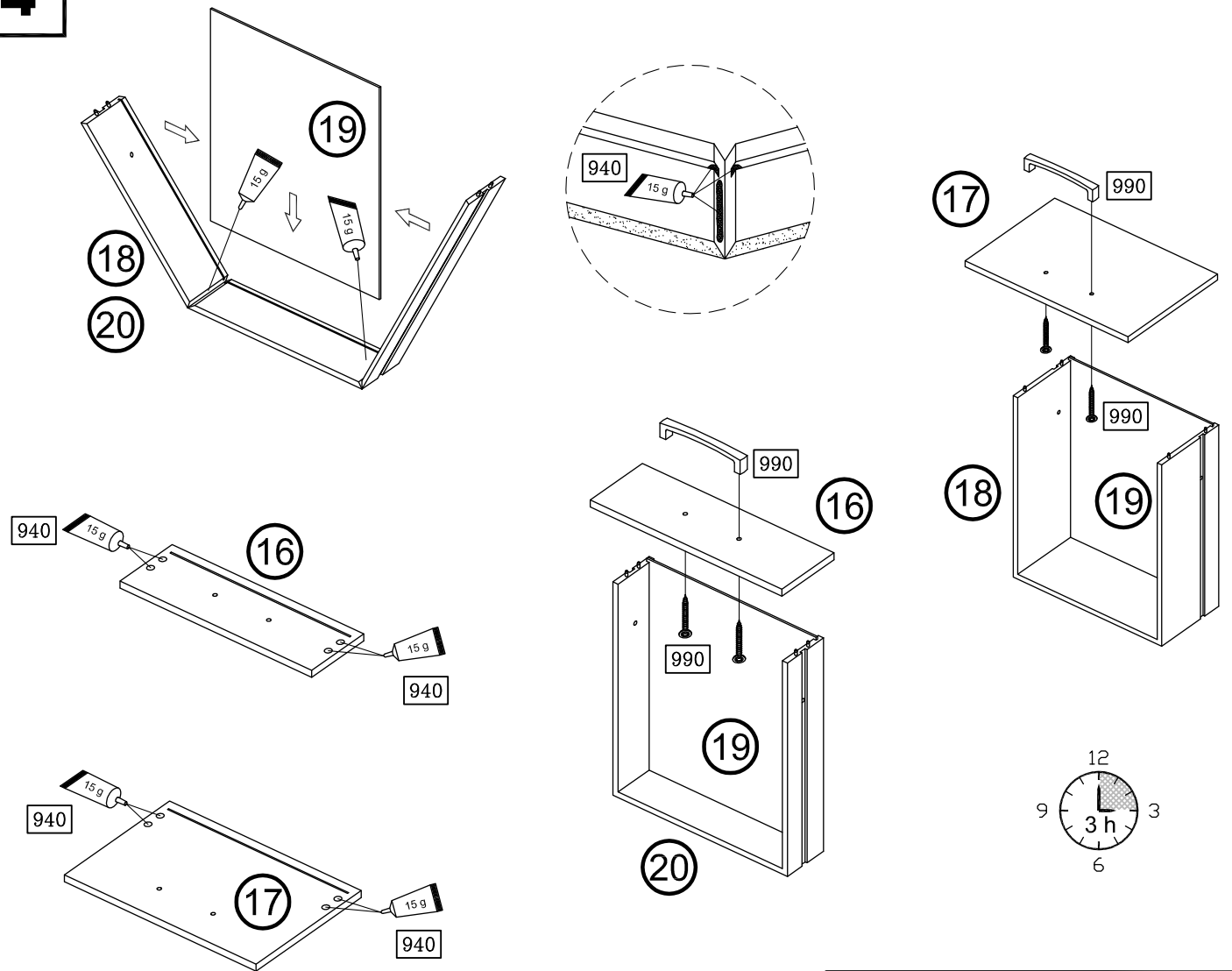
3527-2

2/6

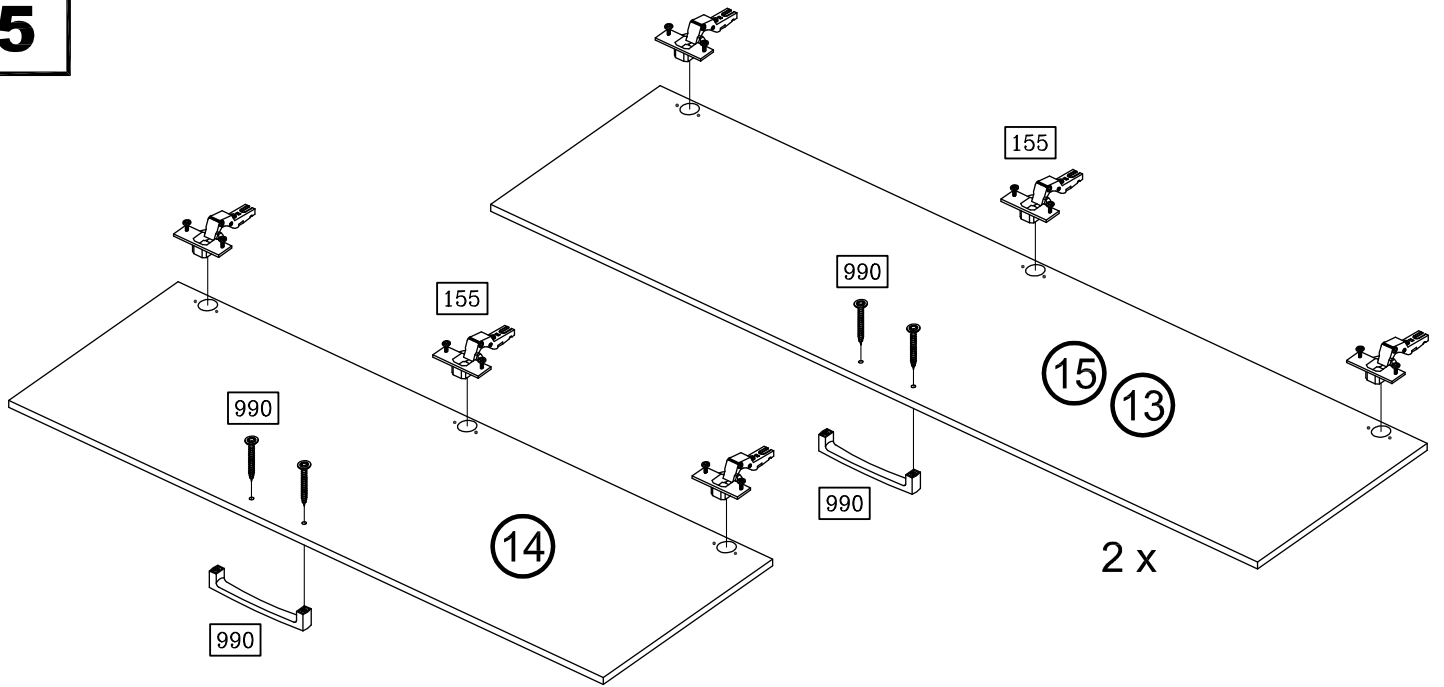
3



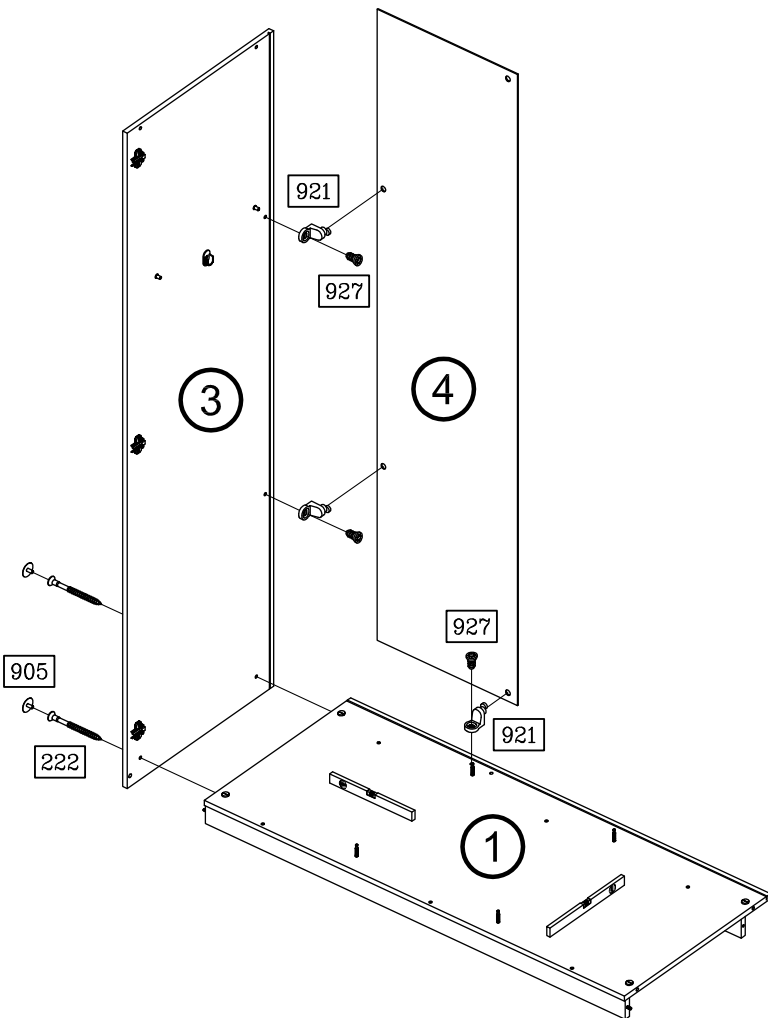
4



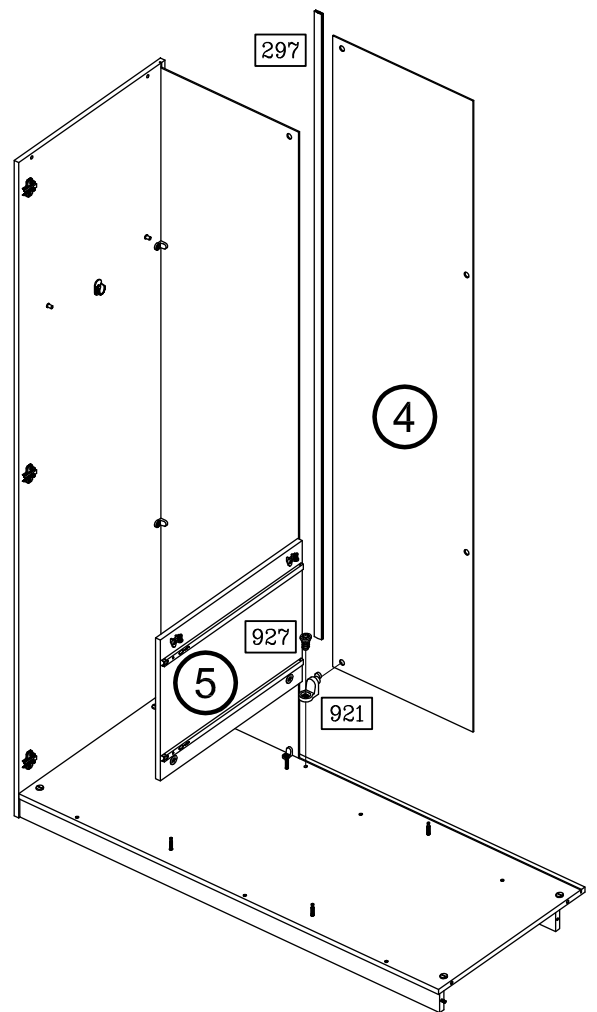
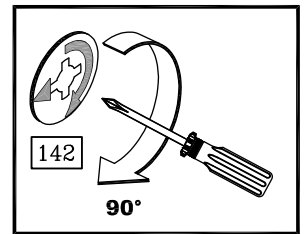
5



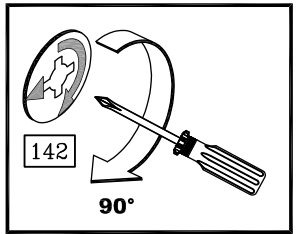
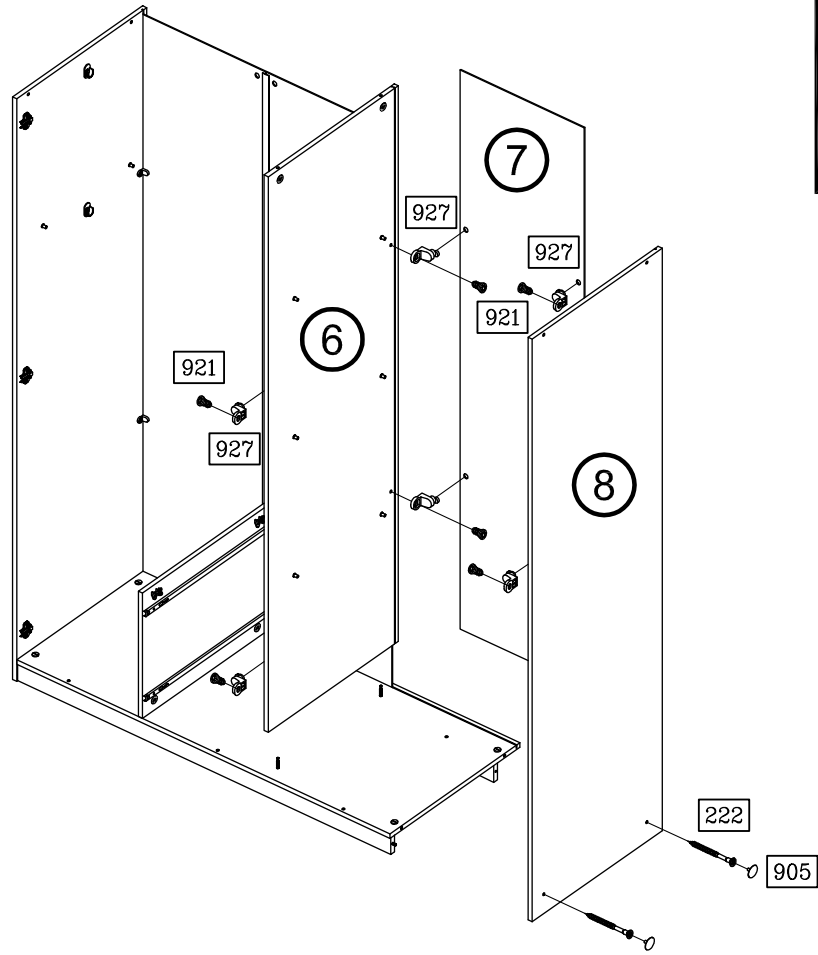
6



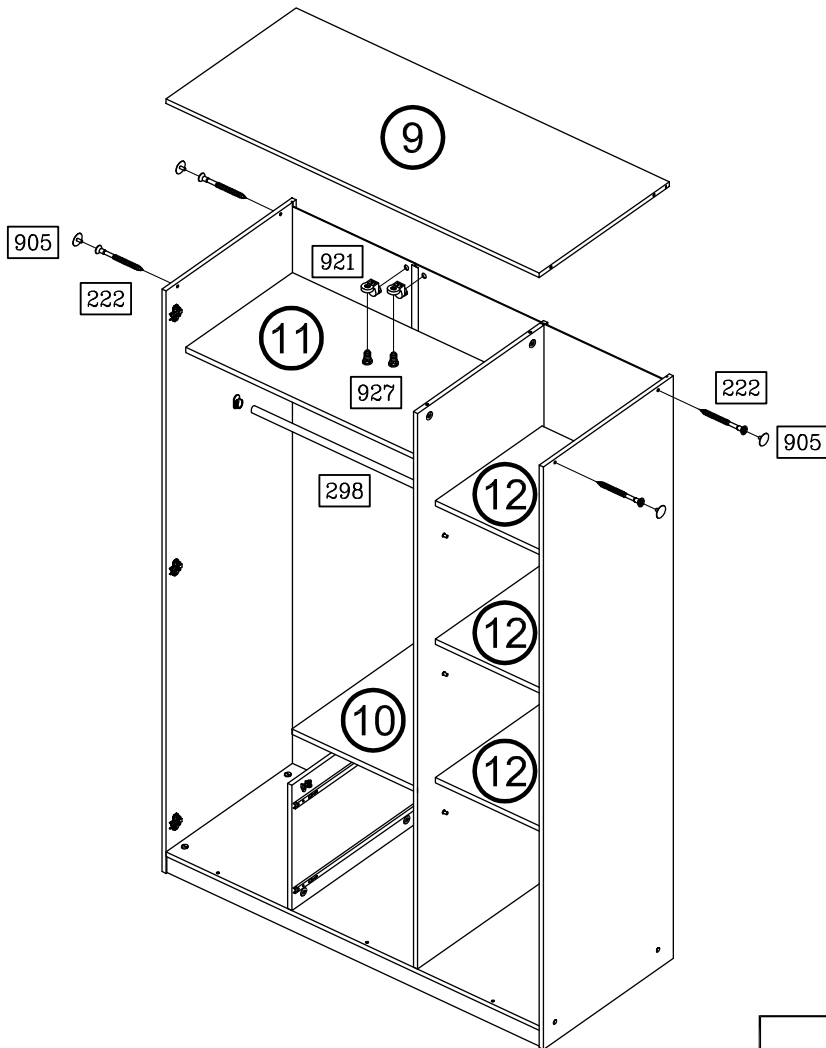
7



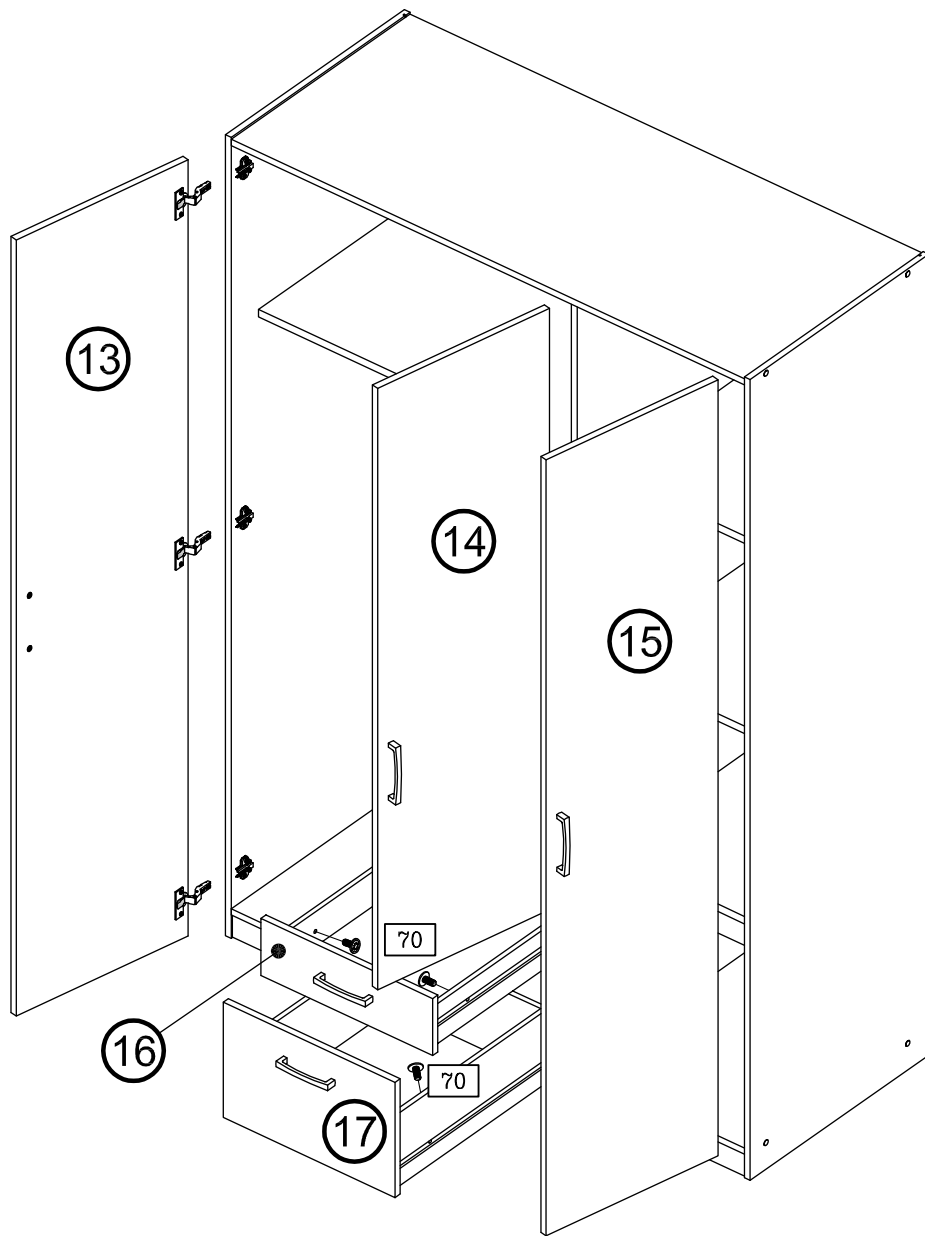
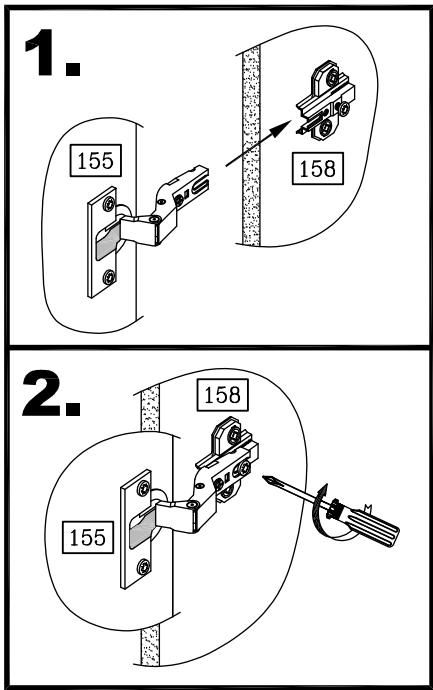
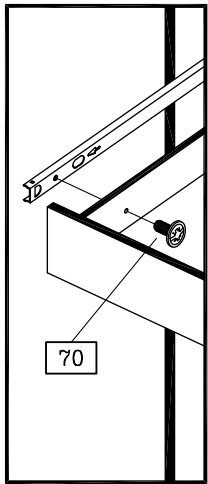
8



9



10



11

