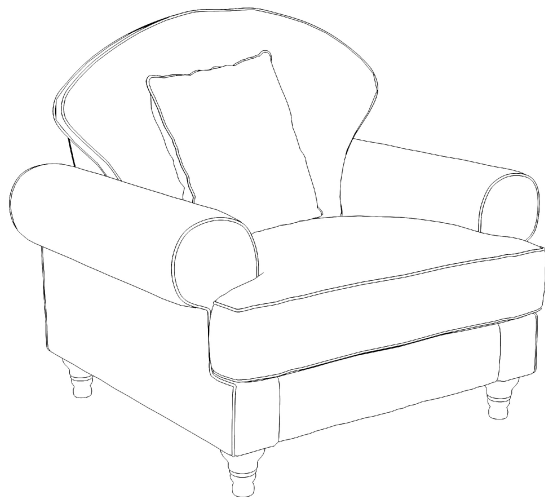


# WESTMINSTER 1/ CARMEN 1

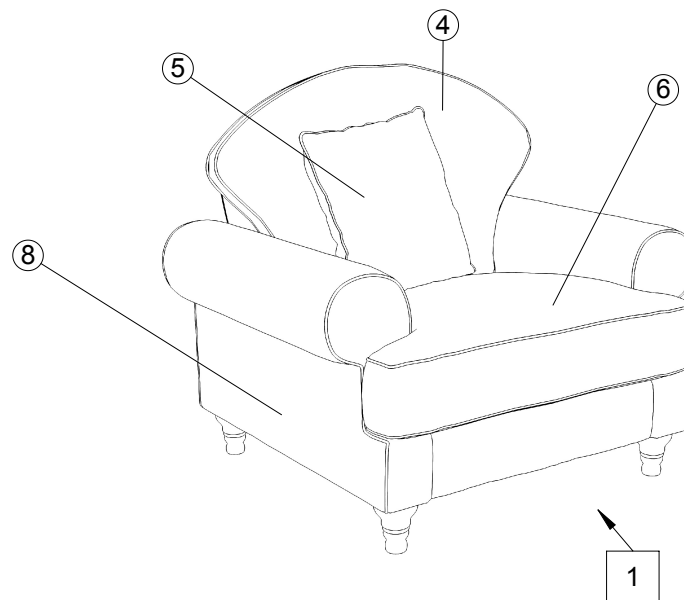


2023-07-05

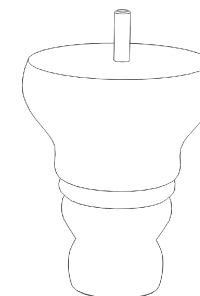


15 min.

- |                                  |                              |
|----------------------------------|------------------------------|
| Ⓧ D Montageanleitung             | Ⓧ GB Assembly Instructions   |
| Ⓧ FR Notice de montage           | Ⓧ IT Istruzioni di montaggio |
| Ⓧ NL Handleiding voor de montage | Ⓧ PL Instrukcja montażu      |
| Ⓧ CZ Montážní návod              | Ⓧ SK Návod na montáž         |
| Ⓧ HU Szerelési útmutató          | Ⓧ RO Instrucțiuni de montaj  |
| Ⓧ TR Montaj talimatı             | Ⓧ RU Инструкции по монтажу   |

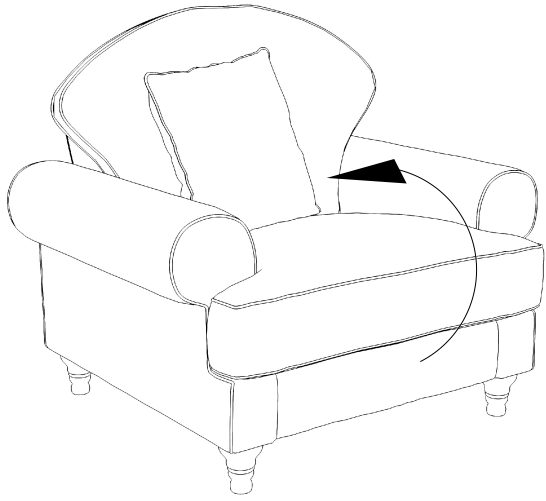


GT2  
h = 120mm

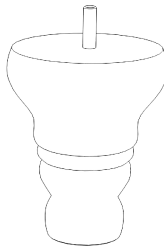
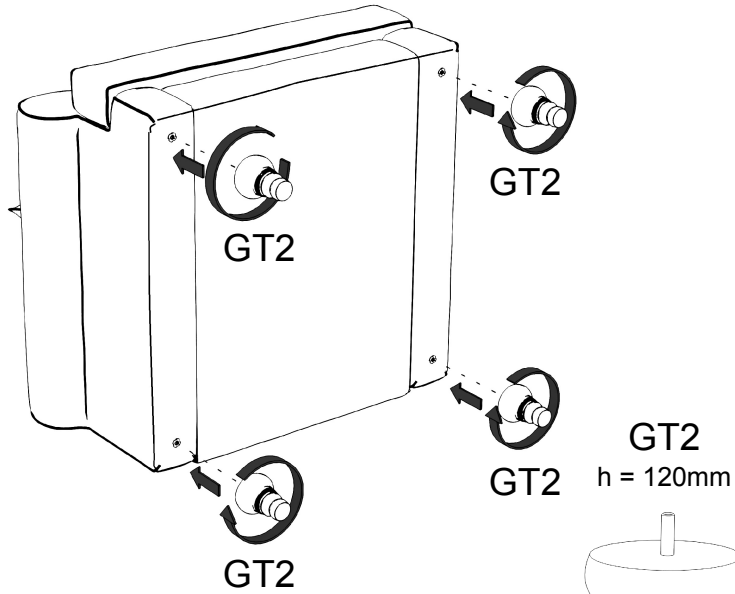


x4

1

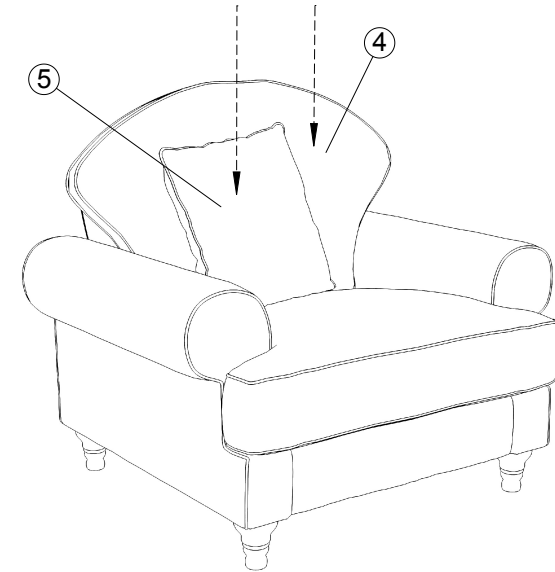
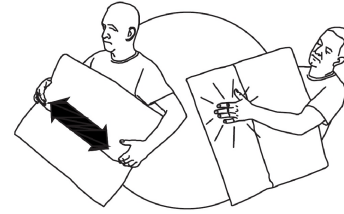


2



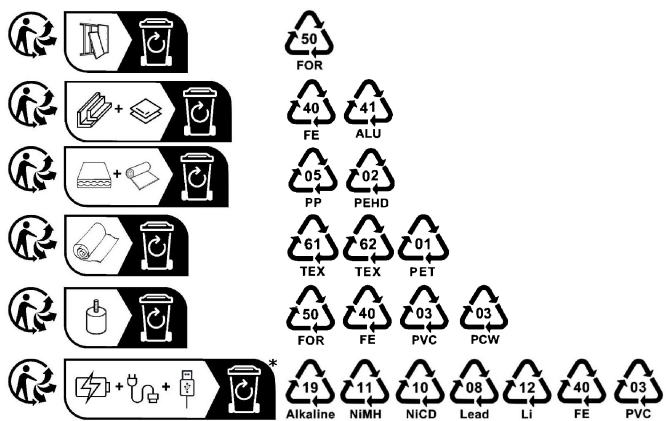
x4

3



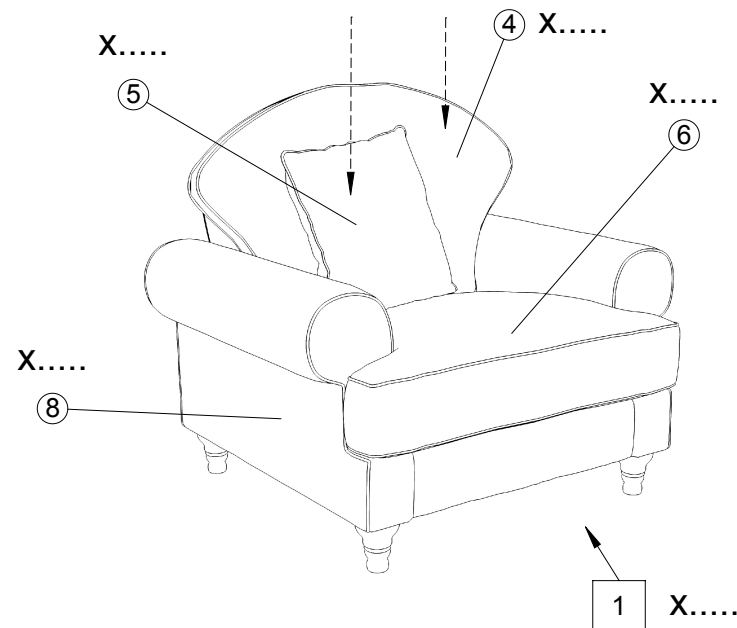
LISTA SKŁADOWA / COMPONENT LIST / KOMPONENTENLISTE

| Nr / No | Nazwa / Name   | Ilość / Quantity / Menge |
|---------|--|--------------------------|
| 4       | Poduszka oparciowa /<br>Back cushion /<br>Rückenkissen | 1                        |
| 5       | Poduszka 42x42 /<br>Pillow 42x42 /<br>Kissen 42x42     | 1                        |
| 6       | Poduszka siedziskowa /<br>Seat cushion /<br>Sitzkissen | 1                        |
| 8       | Korpus mebla /<br>Furniture body /<br>Möbelkorpus      | 1                        |
| 9       | Noga meblowa /<br>Furniture leg /<br>Möbelbein         | 4                        |



\*optional / facultatif / opzionale / optioneel

KARTA SERWISOWA / SERVICE FORM / SERVICEKARTE



GT2  
h = 120mm

