

# Produktdatenblatt

DELEGIERTE VERORDNUNG (EU) 2019/2017 DER KOMMISSION zur Energieverbrauchskennzeichnung von Haushaltsgeschirrspülern

**Name oder Handelsmarke des Lieferanten:** Neff

**Anschrift des Lieferanten:** NEFF Constructa Service, Carl-Wery-Straße 34, 81739 München, DE

**Modellkennung:** S145EAS16E

## Allgemeine Produktparameter:

Parameter	Wert	Parameter	Wert	
Nennkapazität <sup>(a)</sup> (ps)	13	Abmessungen in cm	Höhe	82
			Breite	60
			Tiefe	57
EEI <sup>(a)</sup>	31,9	Energieeffizienzklasse <sup>(a)</sup>	A	
Reinigungsleistungsindex <sup>(a)</sup>	1,121	Trocknungsleistungsindex <sup>(a)</sup>	1,061	
Energieverbrauch in kWh [pro Betriebszyklus] im eco-Programm bei Kaltwasseranschluss. Der tatsächliche Energieverbrauch hängt von der jeweiligen Nutzung des Geräts ab.	0,535	Wasserverbrauch in Litern [pro Betriebszyklus] im eco-Programm. Der tatsächliche Wasserverbrauch hängt von der jeweiligen Nutzung des Geräts und vom Härtegrad des Wassers ab.	9,0	
Programmdauer <sup>(a)</sup> (h:min)	4:30	Art	Einbaugerät	
Luftschallemissionen <sup>(a)</sup> (dB (A) re 1 pW)	42	Luftschallemissionsklasse <sup>(a)</sup>	B	
Aus-Zustand (W) (falls zutreffend)	-	Bereitschaftszustand (W) (falls zutreffend)	0,50	
Zeitvorwahl (W) (falls zutreffend)	4,00	Vernetzter Bereitschaftsbetrieb (W) (falls zutreffend)	2,00	

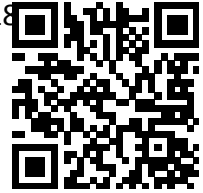
**Mindestlaufzeit der vom Lieferanten angebotenen Garantie:** 24 Monate

## Weitere Angaben:

Weblink zur Website des Lieferanten, auf der die Informationen gemäß Anhang II Nummer 6 der Verordnung (EU) 2019/2022 der Kommission zu finden sind: <https://www.neff-home.com/energy-label>

<sup>(a)</sup> für das eco-Programm.

Das Modell wurde auf dem Unionsmarkt in Verkehr gebracht , und zwar ab dem 18



**EPREL-Eintragungsnummer** 2034573

<https://eprel.ec.europa.eu/qr/2034573>

**Lieferant:** BSH Hausgeräte GmbH (Hersteller)

**Website:** [www.bsh-group.com](http://www.bsh-group.com)

**Kundenbetreuung:**

**Name:** NEFF Constructa Service

**Website:**

**E-Mail-Adresse:** [infoeff@bshg.com](mailto:infoeff@bshg.com)

**Telefonnummer:** +49 (0) 89/45 90-04

**Anschrift:**

Carl-Wery-Straße 34  
81739 München  
Deutschland

N 50, GESCHIRRSPÜLER INTEGRIERBAR, 60 CM,  
GEBÜRSTETER STAHL  
S145EAS16E



Geschirrspüler mit Energielabel A, dank unserer intelligenten Energiesparlösung ohne Kompromisse zu großartigen Ergebnissen.

- ✓ Flex 1 Korbsystem: flexible Elemente im Ober- und Unterkorb und Rack Matic im Oberkorb für flexibles Beladen.
- ✓ Open Dry: automatisches Öffnen der Türe während der Trockenphase für noch trockeneres Geschirr.
- ✓ Programme Download: mehr Flexibilität durch zusätzliche Geschirrspülprogramme.
- ✓ Chef 70°C: das Profi-Programm gegen hartnäckige Verschmutzungen.
- ✓ Aqua Stop®: eine NEFF Garantie bei Wasserschäden - ein Geräteleben lang.

Energieeffizienzklasse: .....A  
 Energieverbrauch des Eco 50°C Programm pro 100 Betriebszyklen: .....54 kWh  
 Höchste Anzahl von Maßgedecken (EU 2017/1369): ..... 13  
 Wasserverbrauch in Litern im Eco 50°C Programm pro Betriebszyklus (EU 2017/1369): .....9.0 l  
 Programmdauer (EU 2017/1369): ..... 4:30 h  
 Geräuschwert: ..... 42 dB(A) re 1pW  
 Geräusch-Effizienzklasse: ..... B  
 Bauform: ..... Einbau  
 Höhe der Arbeitsplatte: ..... 0 mm  
 Abmessungen des Gerätes: ..... 815 x 598 x 573 mm  
 Min. Nischenmaße für Installation (H x B x T): 815-875 x 600 x 550 mm  
 Tiefe bei geöffneter Tür (90°): ..... 1150 mm  
 Höhenverstellbare Füße: ..... Ja - alle von vorne  
 Höhenverstellung max.: ..... 60 mm  
 Verstellbarer Sockel: ..... Horizontal und Vertikal  
 Nettogewicht: ..... 34.4 kg  
 Bruttogewicht: ..... 36.5 kg  
 Anschlusswert: ..... 2400 W  
 Absicherung: ..... 10 A  
 Spannung: ..... 220-240 V  
 Frequenz: ..... 50; 60 Hz  
 Länge Anschlusskabel: ..... 175.0 cm  
 Steckerart: ..... Schuko-/Gardy.m.Erdung  
 Länge Zulaufschlauch: ..... 165 cm  
 Länge Ablaufschlauch: ..... 190 cm  
 EAN-Nummer: ..... 4242004285359  
 Gerätetyp: ..... Teilintegriert



Z7710X0	Schlauchverlängerung Zu- und Ablauf
Z780BI01	Verblendungsleisten Edelstahl 81,5 cm
Z7860X3	Verblendungssatz Hocheinbau 81,5cm Höhe
Z7863X1	Korbeinsatz f.Langstielgläser
Z7863X2	Sockelverkleidung + Tür Niro
Z7863X8	Kristallglas-Korb
Z7865X1EU	Netzkabel mit EU-Stecker 5m
Z786BH00	Flaschenhalter grau
Z7870X0	Spülhilfe-Set
Z7871X0	Silberglanzkassette
Z7880X0	Klappscharnier für hohe Korpusmaße

N 50, GESCHIRRSPÜLER INTEGRIERBAR, 60 CM,  
GEBÜRSTETER STAHL  
S145EAS16E

#### Leistung und Verbrauch

- Energieeffizienzklasse<sup>1</sup>: A
- Energie<sup>2</sup> / Wasser<sup>3</sup>: 54 kWh / 9 Liter
- Fassungsvermögen: 13 Maßgedecke
- Programmmdauer<sup>4</sup>: 4:30 (h:min)
- Geräusch: 42 dB(A) re 1 pW
- Geräusch-Effizienzklasse: B

#### Programme und Optionen

- 6 Programme: Eco 50 °C, Auto 45-65 °C, Chef 70 °C, Classic 60 °C, Glas 40 °C, Favorit
- Vorspülen
- 4 Sonderfunktionen: Fernstart, Extra Shine, Power Zone, Extra Speed
- EasyClean
- Add-On Funktion über die Home Connect App: HygienePlus, Silence on Demand

#### Spültechnik und Sensorik

- Open Dry (Eco Trocknung) mit Wärmetauscher
- Aquasensor
- Dosier Assistent
- EfficientSilentDrive
- Reiniger-Automatik
- Selbstreinigendes Sieb mit 3-fach Wellen-Filtersystem
- Innenbehälter/ Boden: Edelstahl/Edelstahl

#### Korbsysteme

- Flex 1 Korbsystem
- Höhenverstellbarer Oberkorb mit RackMatic® (3-stufig)
- Komfortrollen im Unterkorb
- Korbstopper (Rack Stopper) gegen ein Überrollen des Unterkorbes
- Klappbare Tellerhaltereihe im Oberkorb (2x)
- Klappbare Tellerhaltereihe im Unterkorb (2x)
- Besteckablage im Oberkorb
- VarioBesteckkorb im Unterkorb
- Tassenablage im Oberkorb (2-teilig)

#### Anzeige und Bedienung

- Bedienblende mit Klartext (englisch)
- Home Connect-fähig über WLAN
- Restzeitanzeige in Minuten
- Startzeitvorwahl 1-24 Stunden

#### Technische Informationen und Zubehör

- Aqua Stop: eine Neff Garantie bei Wasserschäden - ein Geräteleben lang\*
- Tastensperre
- Integrierter Glasschutz
- Salzeinfüllhilfe (Trichter)
- Inkl. Dampfschutz für die Arbeitsplatte
- Gerätemaße (H x B x T): 81.5 cm x 59.8 cm x 57.3 cm

<sup>1</sup> auf einer Energieeffizienzklassen-Skala von A bis G

<sup>2</sup>Energieverbrauch kWh/100 Betriebszyklen (im Programm Eco 50 °C)

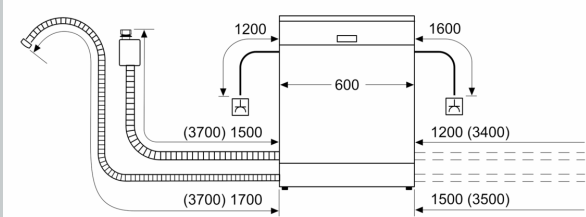
<sup>3</sup> Wasserverbrauch in Liter pro Betriebszyklus (im Programm Eco 50 °C)

<sup>4</sup> Programmmdauer im Programm Eco 50 °C

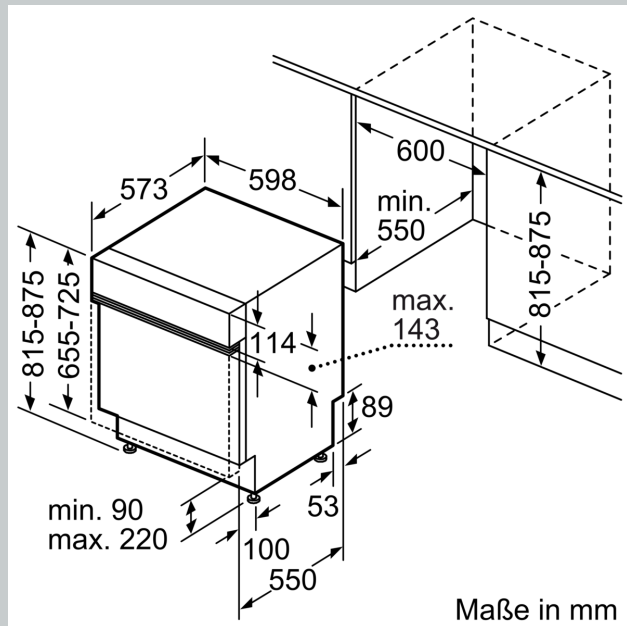
\* Garantiebedingungen finden Sie unter <https://www.neff-home.com/de/service/neff-garantien/herstellergarantie>

N 50, GESCHIRRSPÜLER INTEGRIERBAR, 60 CM,  
GEBÜRSTETER STAHL  
S145EAS16E

Maße in mm



⚡ Steckdose  
( ) Werte mit Verlängerungssatz



Maße in mm