



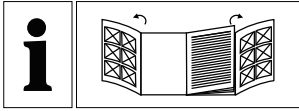
AKKU-RASENMÄHER 20V PRMA 20-Li B2

DE AT CH

AKKU-RASENMÄHER 20V

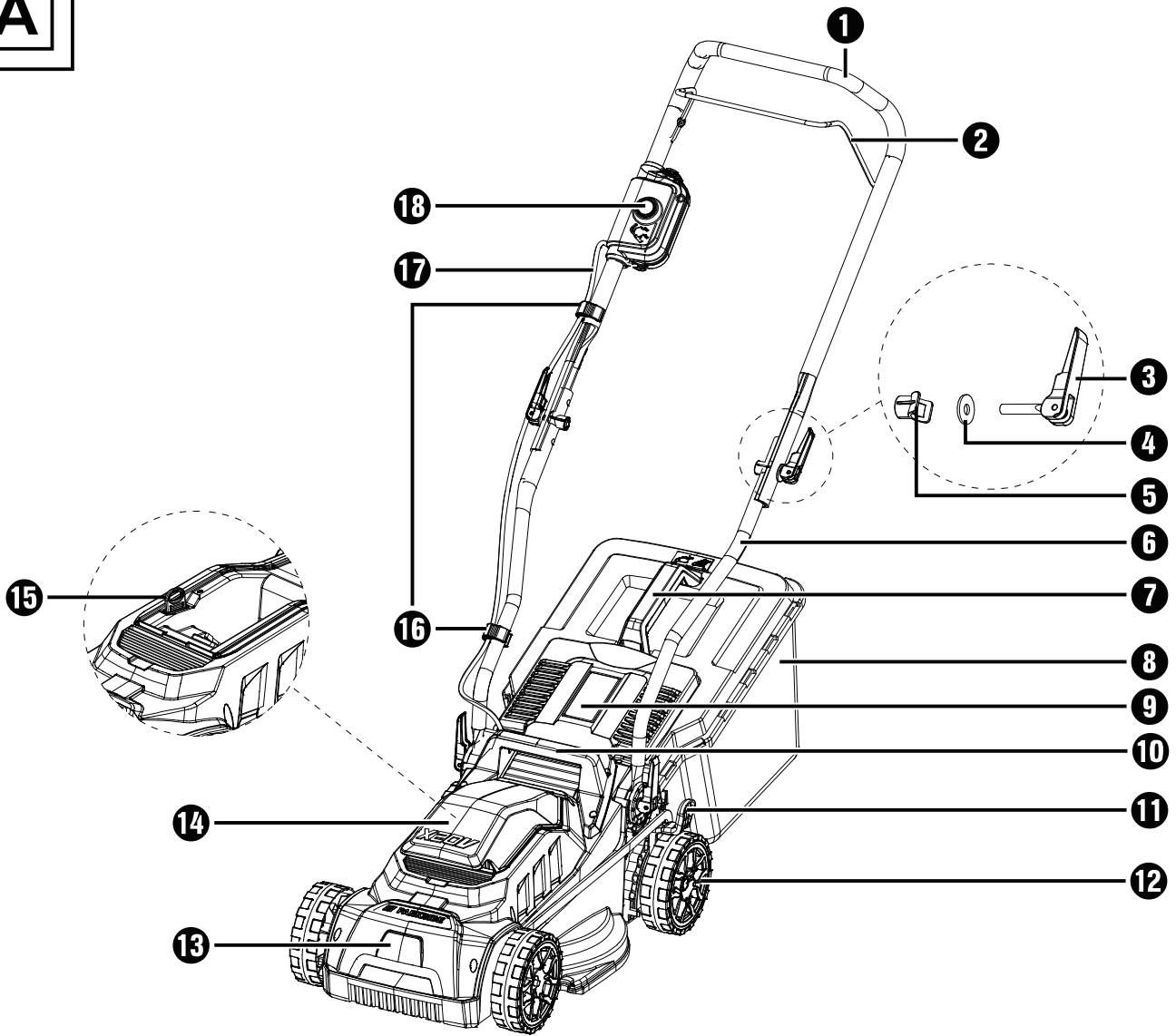
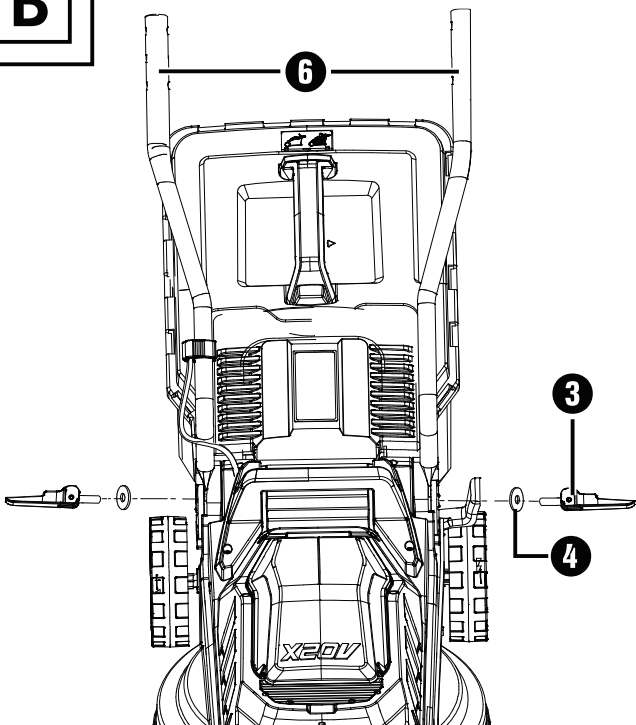
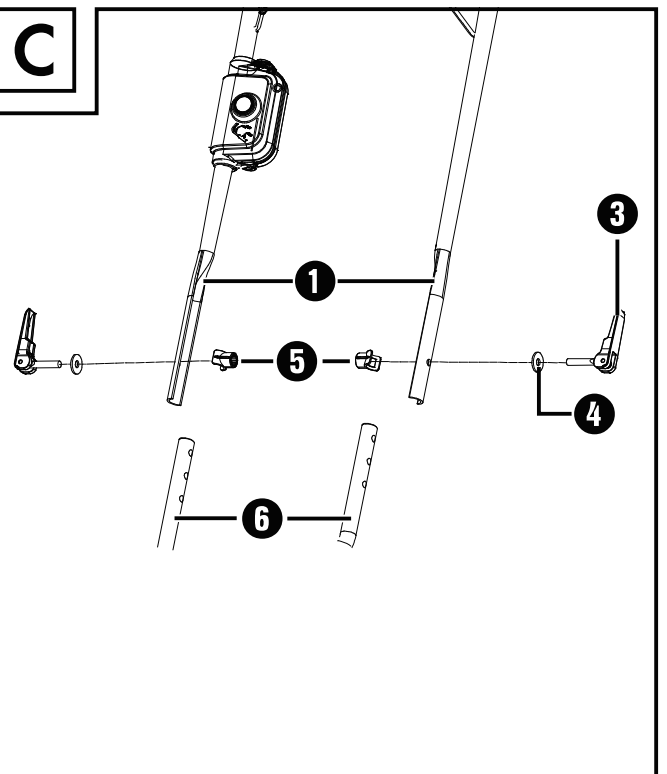
Originalbetriebsanleitung

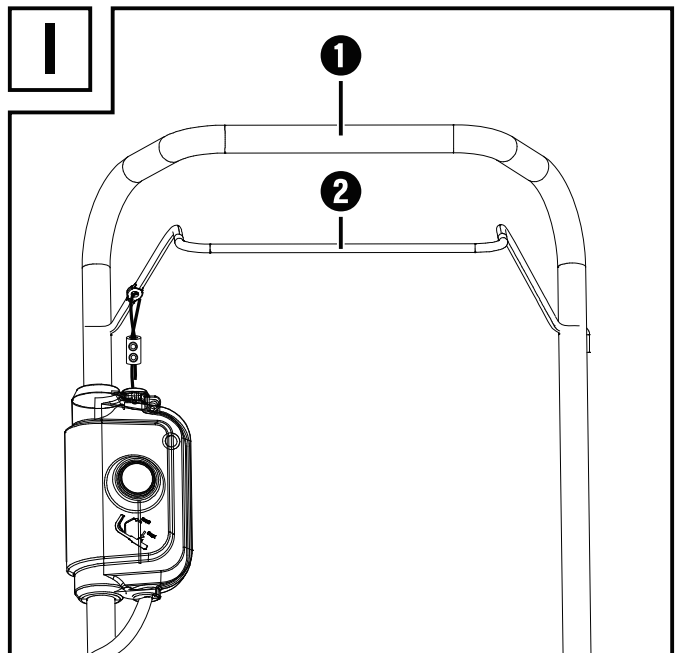
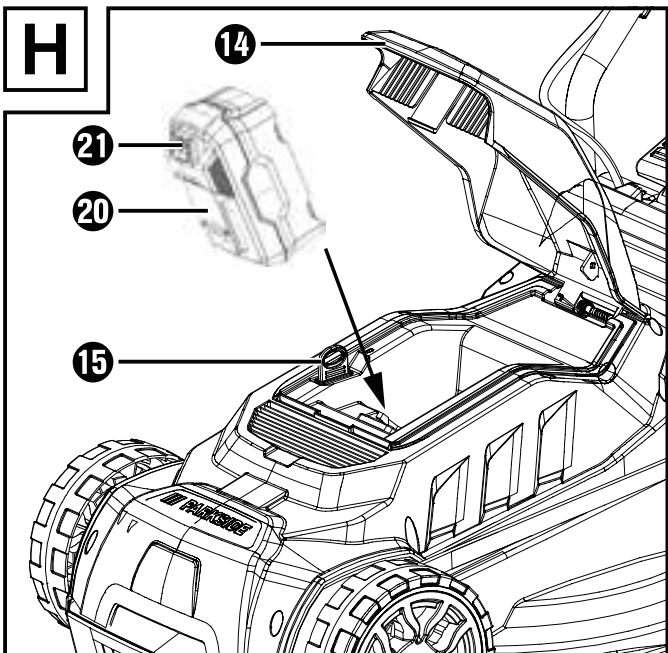
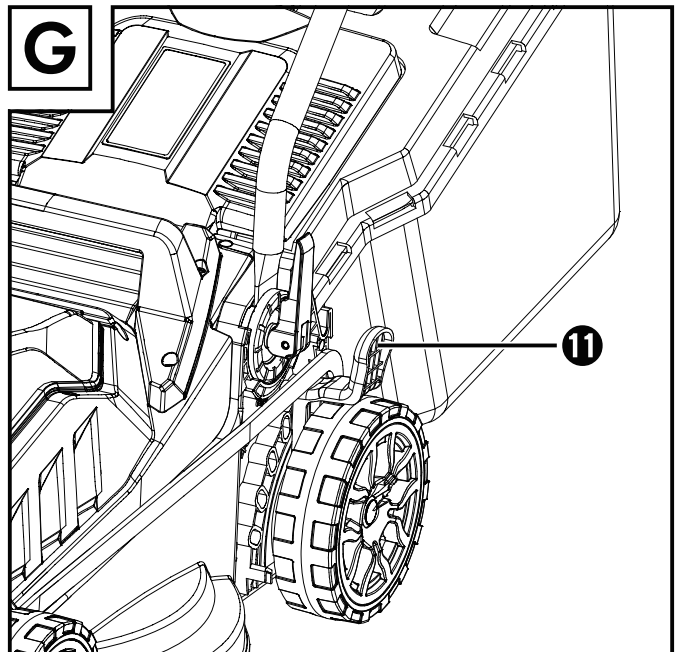
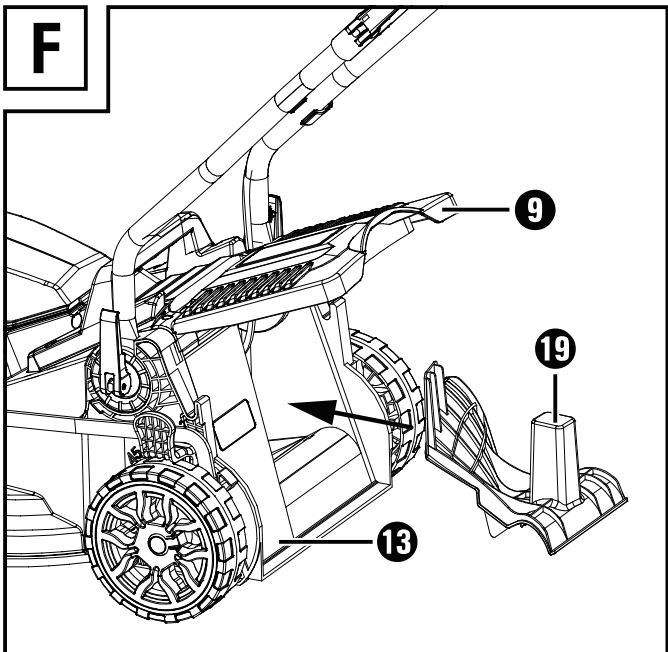
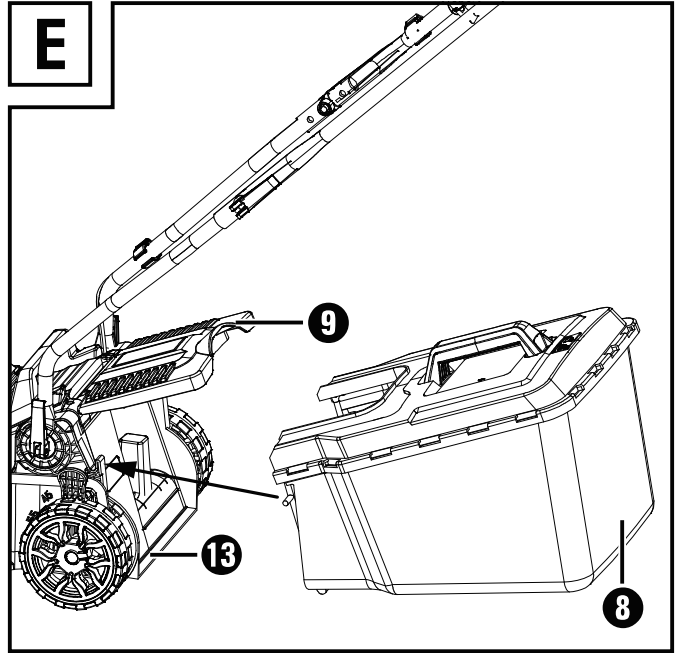
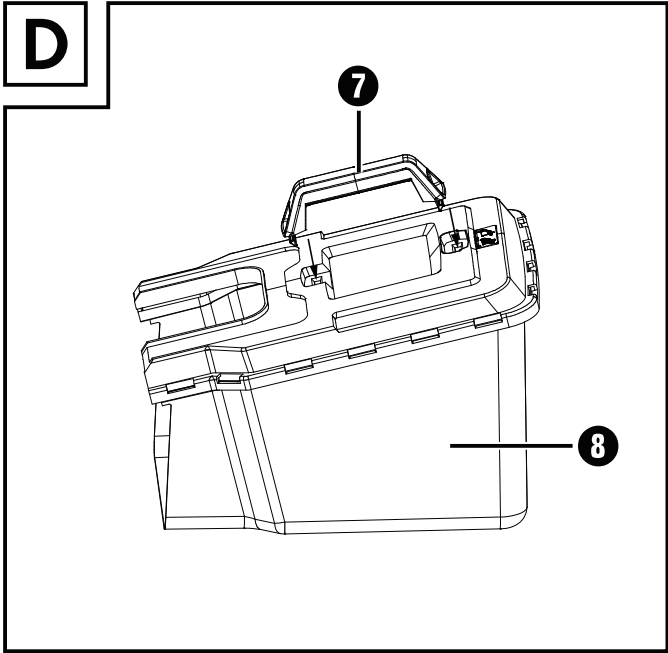
IAN 434653_2304

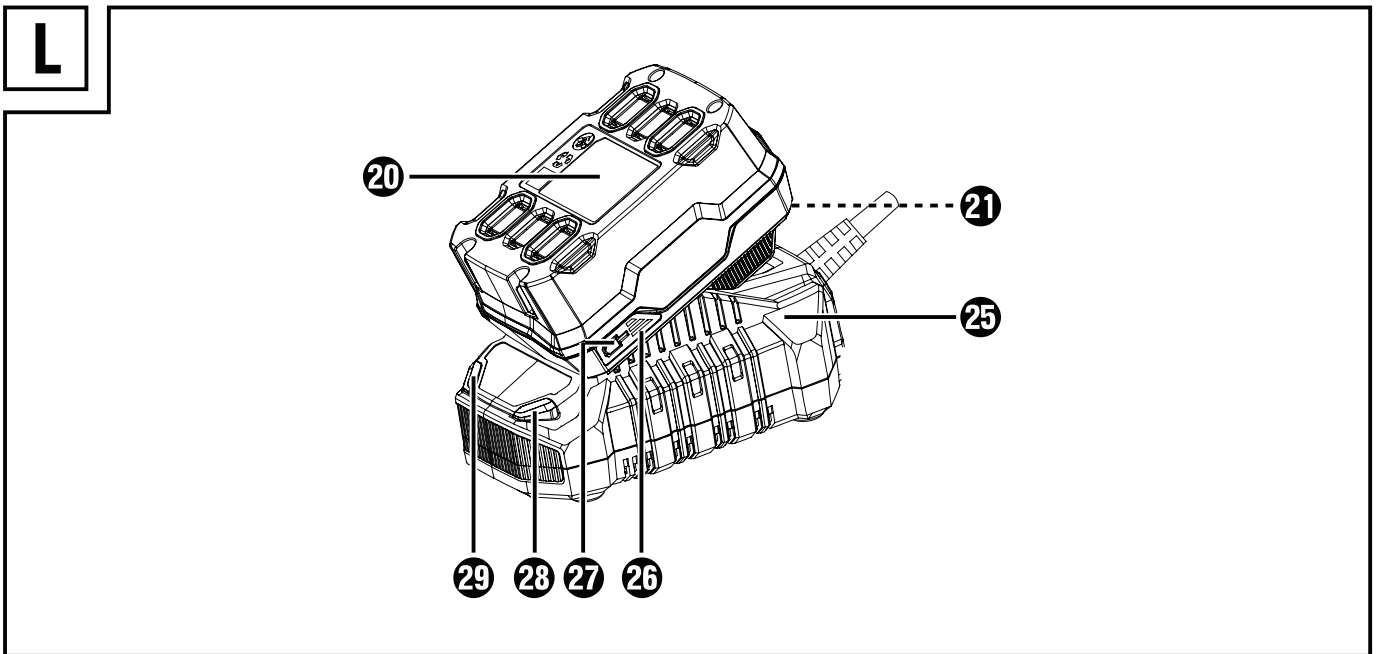
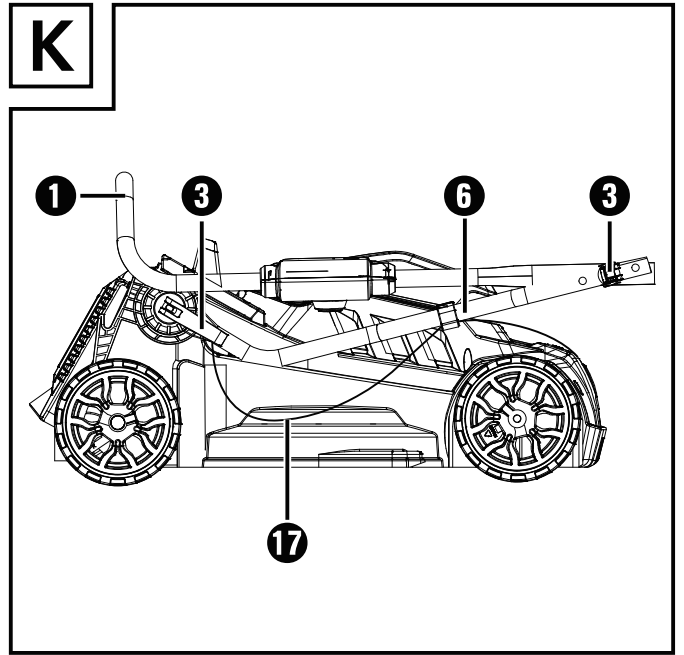
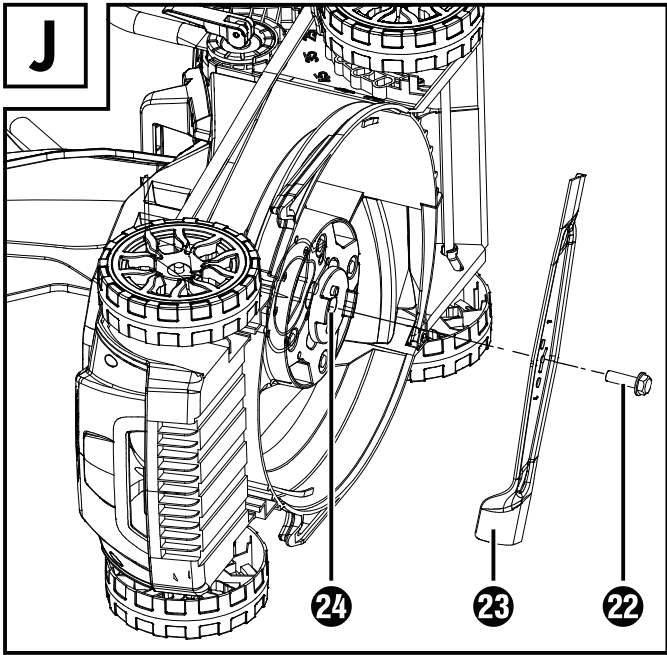


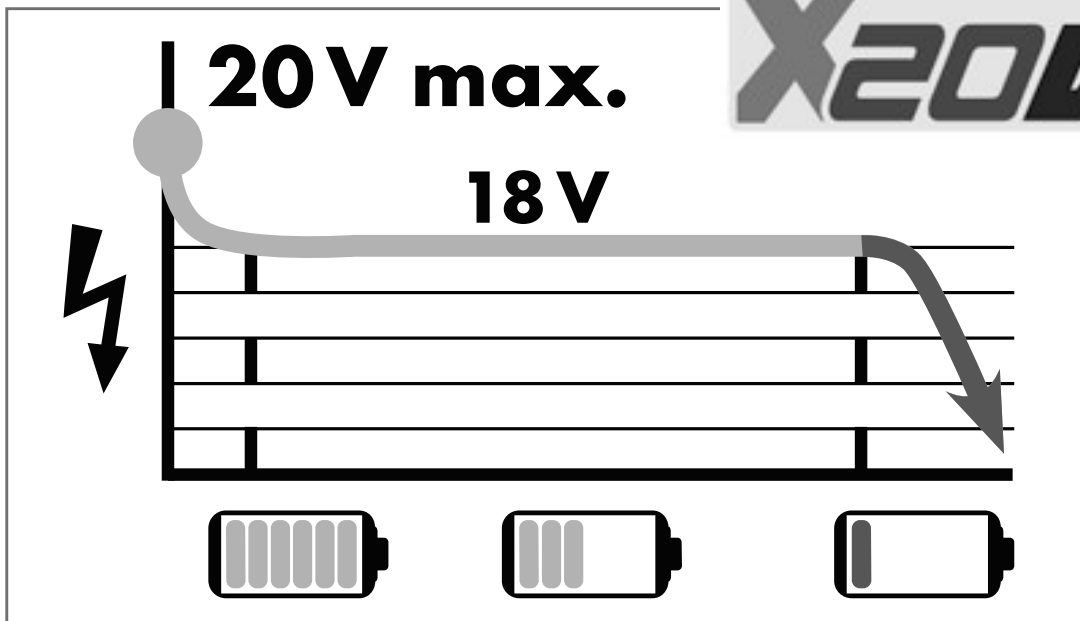
DE AT CH

Klappen Sie vor dem Lesen die beiden Seiten mit den Abbildungen aus und machen Sie sich anschließend mit allen Funktionen des Gerätes vertraut.

A**B****C**







Alle Parkside Geräte und die Ladegeräte PLG 20 A1/A4/C1/A2/C2/A3/C3/PDSLГ 20 A1 der X20V Team Serie sind mit dem Akku-Pack PAP 20 A1/A2/A3/B1/B3/PAPS 204 A1/PAPS 208 A1 kompatibel.

Ladezeiten Ladeströme	max. 2,4 A Ladegerät PLG 20 A1/A4/C1	max. 3,5 A Ladegerät PLG 20 A2/C2	max. 4,5 A Ladegerät PLG 20 A3/C3	max. 4,5 A Ladegerät PDSLГ 20 A1
2 Ah PAP 20 A1/B1 Akku	<u>60 min</u> 2,4 A	<u>45 min</u> 3,5 A	<u>35 min</u> 3,8 A	<u>35 min</u> 3,8 A
3 Ah PAP 20 A2 Akku	<u>90 min</u> 2,4 A	<u>60 min</u> 3,5 A	<u>45 min</u> 4,5 A	<u>45 min</u> 4,5 A
4 Ah PAP 20 A3/B3 Akku	<u>120 min</u> 2,4 A	<u>80 min</u> 3,5 A	<u>60 min</u> 4,5 A	<u>60 min</u> 4,5 A
4 Ah PAPS 204 A1 Akku	<u>120 min</u> 2,4 A	<u>80 min</u> 3,5 A	<u>50 min</u> 4,5 A	<u>50 min</u> 4,5 A
8 Ah PAPS 208 A1 Akku	<u>210 min</u> 2,4 A	<u>165 min</u> 3,5 A	<u>120 min</u> 4,5 A	<u>120 min</u> 4,5 A

Inhaltsverzeichnis

Einleitung	2
Bestimmungsgemäßer Gebrauch	2
Ausstattung	3
Lieferumfang	3
Technische Daten	3
Allgemeine Sicherheitshinweise für Elektrowerkzeuge	4
1. Arbeitsplatzsicherheit	4
2. Elektrische Sicherheit	5
3. Sicherheit von Personen	5
4. Verwendung und Behandlung des Elektrowerkzeugs	6
5. Verwendung und Behandlung des Akkuwerkzeugs	6
6. Service	7
Sicherheitshinweise für Rasenmäher	7
Sicherheitshinweise zur Vorbereitung	8
Sicherheitshinweise zum Arbeiten mit dem Gerät	8
Sicherheitshinweise zur Wartung und Lagerung	10
Sicherheitshinweise zur Elektrischen Sicherheit	10
Sicherheitshinweise für Ladegeräte	11
Vor der Inbetriebnahme	11
Akku-Pack laden (siehe Abb. L)	11
Montage	12
Griffgestänge montieren (siehe Abb. B)	12
Grasfangkorb montieren (siehe Abb. D)	12
Bedienung	12
Grasfangkorb einhängen/abnehmen (siehe Abb. E)	12
Mulchkit (siehe Abb. F)	13
Schnitthöhe einstellen (siehe Abb. G)	13
Akku-Pack in das Gerät einsetzen/entnehmen (siehe Abb. H)	13
Akkuzustand prüfen	13
Inbetriebnahme	14
Ein-/ausschalten (siehe Abb. H + I)	14
Arbeiten mit dem Rasenmäher	14
Unterschied Rasenmähen und Rasenmulchen	14
Reinigung, Wartung und Lagerung	15
Allgemeine Reinigungs und Wartungsarbeiten	15
Messer austauschen (siehe Abb. J)	15
Seilzug nachstellen	15
Lagerung (siehe Abb. K)	15
Ersatzteilbestellung	16
Entsorgung	16
Garantie der Kompernaß Handels GmbH	17
Service	18
Importeur	18
Original-Konformitätserklärung	19
Ersatz-Akku und Ladegerät Bestellung	20

AKKU-RASENMÄHER 20V PRMA 20-Li B2


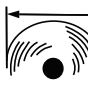

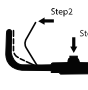
Einleitung

Wir beglückwünschen Sie zum Kauf Ihres neuen Gerätes. Sie haben sich damit für ein hochwertiges Produkt entschieden. Die Bedienungsanleitung ist Teil dieses Produkts. Sie enthält wichtige Hinweise für Sicherheit, Gebrauch und Entsorgung. Machen Sie sich vor der Benutzung des Produkts mit allen Bedien- und Sicherheitshinweisen vertraut. Benutzen Sie das Produkt nur wie beschrieben und für die angegebenen Einsatzbereiche. Händigen Sie alle Unterlagen bei Weitergabe des Produkts an Dritte mit aus.

Bestimmungsgemäßer Gebrauch

Das Gerät ist nur für das Mähen von Rasen- und Grasflächen im häuslichen Bereich bestimmt. Das Gerät ist für den Einsatz im Heimwerkerbereich bestimmt. Es wurde nicht für den gewerblichen Dauereinsatz konzipiert. Bei gewerblichem Einsatz erlischt die Garantie. Jede andere Verwendung, die in dieser Anleitung nicht ausdrücklich zugelassen wird, kann zu Schäden am Gerät führen und eine ernsthafte Gefahr für den Benutzer darstellen. Das Gerät ist zum Gebrauch durch Erwachsene bestimmt. Kinder sowie Personen, die mit dieser Anleitung nicht vertraut sind, dürfen das Gerät nicht benutzen. Die Benutzung des Gerätes bei Regen oder feuchter Umgebung ist verboten. Der Hersteller haftet nicht für Schäden, die durch bestimmungswidrigen Gebrauch oder falsche Bedienung verursacht wurden. Das Gerät ist Teil der Serie X 20 V TEAM von Parkside und kann mit Akkus der X 20 V TEAM Serie von Parkside betrieben werden. Akkus der Serie X 20 V TEAM von Parkside dürfen nur mit Ladegeräten der Serie X 20 V TEAM von Parkside geladen werden.

Erklärung der Symbole

	Lesen Sie die gesamte Betriebsanleitung vor der ersten Inbetriebnahme aufmerksam durch und bewahren Sie diese für den späteren Gebrauch sicher auf.
	Garantierter Schalleistungspegel des Gerätes
	Hinweis Kontaktschlüssel
	Schutzbrille tragen!
	Gehörschutz tragen!
	Sicherheitsschuhe tragen!
	Schutzhandschuhe tragen!
	Schnittkreis
	Schalten Sie vor allen Arbeiten am Gerät das Gerät aus und entnehmen Sie den Akku.
 	Achten Sie auf weggeschleuderte Teile! Dritte fernhalten! Abstand halten!
	Motor ausschalten und Kontaktschlüssel ziehen vor Einstellungs- oder Reinigungsarbeiten.
	Vorsicht - Scharfe Schneidmesser! Füße und Hände fernhalten. Verletzungsgefahr!
	Füllstand Grasfangkorb!
	Zum Einschalten betätigen Sie den Entriegelungsknopf 18 und halten diesen, während Sie nun den Starthebel 2 drücken.

Ausstattung

- ➊ Bügelgriff
- ➋ Starthebel
- ➌ Schnellspannhebel
- ➍ Unterlegscheibe
- ➎ Mutter
- ➏ Unterer Holm
- ➐ Handgriff
- ➑ Grasfangkorb
- ➒ Prallschutz
- ➓ Gerätegriff
- ➔ Hebel zur Schnitthöhenverstellung
- ➕ Räder
- ➖ Gerätegehäuse
- ➗ Abdeckung für Akkufach
- ➘ Kontaktschlüssel
- ➙ Kabelhalter
- ➚ Gerätekabel
- ➛ Entriegelungsknopf
- ➜ Mulchkit
- ➝ Akku-Pack*
- ➞ Taste zur Entriegelung des Akku-Packs
- ➟ Messerschraube
- ➠ Messer
- ➡ Motorspindel
- Schnell-Ladegerät*
- ➣ Akku-Display-LED
- Taste Akkuzustand
- ➥ Rote Ladekontroll-LED
- ➦ Grüne Ladekontroll-LED

* AKKU UND LADEGERÄT SIND NICHT IM LIEFERUMFANG ENTHALTEN

Lieferumfang

- 1 Rasenmäher und Bügelgriff
- 2 untere Holme
- 1 Grasfangkorb
- 1 Mulchkit
- 2 Kabelklemmen
- Montagematerial Bügelgriff
- 1 Betriebsanleitung

Technische Daten**Akku-Rasenmäher 20V**

Bemessungsspannung	20 V $\overline{=}$ (Gleichstrom)
Leerlaufdrehzahl	n_0 3650 min ⁻¹
Messerbreite	325 mm
Schnittkreis	330 mm
Schnitthöhe	25 - 65 mm
Schutzart	IPX1
Gewicht	ca. 10 kg
Volumen	
Grassfangkorb	32 l
Messer	
Teilenummer:	434653/ZU01
Marke:	Kompernass

Das Gerät ist Teil der Serie (Parkside) X 20 V TEAM und kann mit Akkus der (Parkside) X 20 V TEAM Serie betrieben werden.

Akkus der Serie (Parkside) X 20 V TEAM dürfen nur mit Ladegeräten der Serie (Parkside) X 20 V TEAM geladen werden.

Wir empfehlen Ihnen, dieses Gerät ausschließlich mit folgenden Akkus zu betreiben:

PAP 20 A1/PAP 20 A2/PAP 20 A3/PAP 20 B1/
PAP 20 B3/Smart PAPS 204 A1/
Smart PAPS 208 A1.

Wir empfehlen Ihnen, diese Akkus mit folgenden Ladegeräten zu laden:

PLG 20 A3/PLG 20 A4/PLG 20 C3/ PLG 20 C1
PDSLK 20 A1/Smart PLGS 2012 A1

Geräusch- und Vibrationsinformationen

Messwert für Geräusch ermittelt entsprechend EN 62841. Der A-bewertete Geräuschpegel des Elektrowerkzeugs beträgt typischerweise:

Geräuschemissionswert

Schalldruckpegel	$L_{PA} = 78,5 \text{ dB}$
Unsicherheit	$K = 3 \text{ dB}$
Schallleistungspegel	$L_{WA} = 86,2 \text{ dB}$
Unsicherheit	$K = 3 \text{ dB}$
Garantiert	88 dB

Gehörschutz tragen!

Schwingungsgesamtwert

Hauptgriff	$a_h \leq 2,5 \text{ m/s}^2$
Unsicherheit	$K = 1,5 \text{ m/s}^2$

HINWEIS

- ▶ Die angegebenen Schwingungsgesamtwerte und die angegebenen Geräuschemissionswerte sind nach einem genormten Prüfverfahren gemessen worden und können zum Vergleich eines Elektrowerkzeugs mit einem anderen verwendet werden.
- ▶ Die angegebenen Schwingungsgesamtwerte und die angegebenen Geräuschemissionswerte können auch zu einer vorläufigen Einschätzung der Belastung verwendet werden.

⚠️ WARNUNG!

- ▶ Die Schwingungs- und Geräuschemissionen können während der tatsächlichen Benutzung des Elektrowerkzeugs von den Angabewerten abweichen, abhängig von der Art und Weise, in der das Elektrowerkzeug verwendet wird, insbesondere, welche Art von Werkstück bearbeitet wird.
- ▶ Es ist notwendig, Sicherheitsmaßnahmen zum Schutz des Bedieners festzulegen, die auf einer Abschätzung der Schwingungsbelastung während der tatsächlichen Benutzungsbedingungen beruhen (hierbei sind alle Anteile des Betriebszyklus zu berücksichtigen, beispielsweise Zeiten, in denen das Elektrowerkzeug abgeschaltet ist, und solche, in denen es zwar eingeschaltet ist, aber ohne Belastung läuft).



Allgemeine Sicherheitshinweise für Elektrowerkzeuge

⚠️ WARNUNG!

- ▶ Lesen Sie alle Sicherheitshinweise, Anweisungen, Bebilderungen und technischen Daten, mit denen dieses Elektrowerkzeug versehen ist. Versäumnisse bei der Einhaltung der nachfolgenden Anweisungen können elektrischen Schlag, Brand und/oder schwere Verletzungen verursachen.

Bewahren Sie alle Sicherheitshinweise und Anweisungen für die Zukunft auf.

Der in den Sicherheitshinweisen verwendete Begriff „Elektrowerkzeug“ bezieht sich auf netzbetriebene Elektrowerkzeuge (mit Netzleitung) und auf akkubetriebene Elektrowerkzeuge (ohne Netzleitung).

1. Arbeitsplatzsicherheit

- a) Halten Sie Ihren Arbeitsbereich sauber und gut beleuchtet. Unordnung und unbeleuchtete Arbeitsbereiche können zu Unfällen führen.
- b) Arbeiten Sie mit dem Elektrowerkzeug nicht in explosionsgefährdeter Umgebung, in der sich brennbare Flüssigkeiten, Gase oder Stäube befinden. Elektrowerkzeuge erzeugen Funken, die den Staub oder die Dämpfe entzünden können.
- c) Halten Sie Kinder und andere Personen während der Benutzung des Elektrowerkzeugs fern. Bei Ablenkung können Sie die Kontrolle über das Elektrowerkzeug verlieren.

2. Elektrische Sicherheit

- a) Der Anschlussstecker des Elektrowerkzeugs muss in die Steckdose passen. Der Stecker darf in keiner Weise verändert werden. Verwenden Sie keine Adapterstecker gemeinsam mit schutzgeerdeten Elektrowerkzeugen. Unveränderte Stecker und passende Steckdosen verringern das Risiko eines elektrischen Schlages.
- b) Vermeiden Sie Körperkontakt mit geerdeten Oberflächen wie von Rohren, Heizungen, Herden und Kühlschränken. Es besteht ein erhöhtes Risiko durch elektrischen Schlag, wenn Ihr Körper geerdet ist.
- c) Halten Sie Elektrowerkzeuge von Regen oder Nässe fern. Das Eindringen von Wasser in ein Elektrowerkzeug erhöht das Risiko eines elektrischen Schlages.
- d) Zweckentfremden Sie die Anschlussleitung nicht, um das Elektrowerkzeug zu tragen, aufzuhängen oder um den Stecker aus der Steckdose zu ziehen. Halten Sie die Anschlussleitung fern von Hitze, Öl, scharfen Kanten oder sich bewegenden Teilen. Beschädigte oder verwickelte Anschlussleitungen erhöhen das Risiko eines elektrischen Schlages.
- e) Wenn Sie mit einem Elektrowerkzeug im Freien arbeiten, verwenden Sie nur Verlängerungsleitungen, die auch für den Außenbereich geeignet sind. Die Anwendung einer für den Außenbereich geeigneten Verlängerungsleitung verringert das Risiko eines elektrischen Schlages.
- f) Wenn der Betrieb des Elektrowerkzeugs in feuchter Umgebung nicht vermeidbar ist, verwenden Sie einen Fehlerstromschutzschalter. Der Einsatz eines Fehlerstromschutzschalters vermindert das Risiko eines elektrischen Schlages.

3. Sicherheit von Personen

- a) Seien Sie aufmerksam, achten Sie darauf, was Sie tun, und gehen Sie mit Vernunft an die Arbeit mit einem Elektrowerkzeug. Benutzen Sie kein Elektrowerkzeug, wenn Sie müde sind oder unter dem Einfluss von Drogen, Alkohol oder Medikamenten stehen. Ein Moment der Unachtsamkeit beim Gebrauch des Elektrowerkzeugs kann zu ernsthaften Verletzungen führen.
- b) Tragen Sie persönliche Schutzausrüstung und immer eine Schutzbrille. Das Tragen persönlicher Schutzausrüstung, wie Staubmaske, rutschfeste Sicherheitsschuhe, Schutzhelm oder Gehörschutz, je nach Art und Einsatz des Elektrowerkzeugs, verringert das Risiko von Verletzungen.
- c) Vermeiden Sie eine unbeabsichtigte Inbetriebnahme. Vergewissern Sie sich, dass das Elektrowerkzeug ausgeschaltet ist, bevor Sie es an die Stromversorgung und/oder den Akku anschließen, es aufnehmen oder tragen. Wenn Sie beim Tragen des Elektrowerkzeugs den Finger am Schalter haben oder das Elektrowerkzeug eingeschaltet an die Stromversorgung anschließen, kann dies zu Unfällen führen.
- d) Entfernen Sie Einstellwerkzeuge oder Schraubenschlüssel, bevor Sie das Elektrowerkzeug einschalten. Ein Werkzeug oder Schlüssel, der sich in einem drehenden Teil des Elektrowerkzeugs befindet, kann zu Verletzungen führen.
- e) Vermeiden Sie eine abnormale Körperhaltung. Sorgen Sie für einen sicheren Stand und halten Sie jederzeit das Gleichgewicht. Dadurch können Sie das Elektrowerkzeug in unerwarteten Situationen besser kontrollieren.
- f) Tragen Sie geeignete Kleidung. Tragen Sie keine weite Kleidung oder Schmuck. Halten Sie Haare und Kleidung fern von sich bewegenden Teilen. Lockere Kleidung, Schmuck oder lange Haare können von sich bewegenden Teilen erfasst werden.
- g) Wenn Staubabsaug- und -auffangeinrichtungen montiert werden können, sind diese anzuschließen und richtig zu verwenden. Die Verwendung einer Staubabsaugung kann Gefährdungen durch Staub verringern.

- h) Wiegen Sie sich nicht in falscher Sicherheit und setzen Sie sich nicht über die Sicherheitsregeln für Elektrowerkzeuge hinweg, auch wenn Sie nach vielfachem Gebrauch mit dem Elektrowerkzeug vertraut sind. Achtloses Handeln kann binnen Sekundenbruchteilen zu schweren Verletzungen führen.

4. Verwendung und Behandlung des Elektrowerkzeugs

- a) Überlasten Sie das Elektrowerkzeug nicht. Verwenden Sie für Ihre Arbeit das dafür bestimmte Elektrowerkzeug. Mit dem passenden Elektrowerkzeug arbeiten Sie besser und sicherer im angegebenen Leistungsbereich.
- b) Benutzen Sie kein Elektrowerkzeug, dessen Schalter defekt ist. Ein Elektrowerkzeug, das sich nicht mehr ein- oder ausschalten lässt, ist gefährlich und muss repariert werden.
- c) Ziehen Sie den Stecker aus der Steckdose und / oder entfernen Sie den abnehmbaren Akku, bevor Sie Geräteeinstellungen vornehmen, Einsatzwerkzeugteile wechseln oder das Elektrowerkzeug weglegen. Diese Vorsichtsmaßnahme verhindert den unbeabsichtigten Start des Elektrowerkzeugs.
- d) Bewahren Sie unbenutzte Elektrowerkzeuge außerhalb der Reichweite von Kindern auf. Lassen Sie keine Personen das Elektrowerkzeug benutzen, die mit diesem nicht vertraut sind oder diese Anweisungen nicht gelesen haben. Elektrowerkzeuge sind gefährlich, wenn sie von unerfahrenen Personen benutzt werden.
- e) Pflegen Sie Elektrowerkzeuge und Einsatzwerkzeug mit Sorgfalt. Kontrollieren Sie, ob bewegliche Teile einwandfrei funktionieren und nicht klemmen, ob Teile gebrochen oder so beschädigt sind, dass die Funktion des Elektrowerkzeugs beeinträchtigt ist. Lassen Sie beschädigte Teile vor dem Einsatz des Elektrowerkzeuges reparieren. Viele Unfälle haben ihre Ursache in schlecht gewarteten Elektrowerkzeugen.
- f) Halten Sie Schneidwerkzeuge scharf und sauber. Sorgfältig gepflegte Schneidwerkzeuge mit scharfen Schneidkanten verklemmen sich weniger und sind leichter zu führen.

- g) Verwenden Sie Elektrowerkzeug, Einsatzwerkzeug, Einsatzwerkzeuge usw. entsprechend diesen Anweisungen. Berücksichtigen Sie dabei die Arbeitsbedingungen und die auszuführende Tätigkeit. Der Gebrauch von Elektrowerkzeugen für andere als die vorgesehenen Anwendungen kann zu gefährlichen Situationen führen.

- h) Halten Sie Griffe und Griffflächen trocken, sauber und frei von Öl und Fett. Rutschige Griffe und Griffflächen erlauben keine sichere Bedienung und Kontrolle des Elektrowerkzeugs in unvorhergesehenen Situationen.

5. Verwendung und Behandlung des Akkuwerkzeugs

- a) Laden Sie die Akkus nur mit Ladegeräten auf, die vom Hersteller empfohlen werden. Durch ein Ladegerät, das für eine bestimmte Art von Akkus geeignet ist, besteht Brandgefahr, wenn es mit anderen Akkus verwendet wird.
- b) Verwenden Sie nur die dafür vorgesehenen Akkus in den Elektrowerkzeugen. Der Gebrauch von anderen Akkus kann zu Verletzungen und Brandgefahr führen.
- c) Halten Sie den nicht benutzten Akku fern von Büroklammern, Münzen, Schlüsseln, Nägeln, Schrauben oder anderen kleinen Metallgegenständen, die eine Überbrückung der Kontakte verursachen könnten. Ein Kurzschluss zwischen den Akkukontakten kann Verbrennungen oder Feuer zur Folge haben.
- d) Bei falscher Anwendung kann Flüssigkeit aus dem Akku austreten. Vermeiden Sie den Kontakt damit. Bei zufälligem Kontakt mit Wasser abspülen. Wenn die Flüssigkeit in die Augen kommt, nehmen Sie zusätzlich ärztliche Hilfe in Anspruch. Austretende Akkuflüssigkeit kann zu Hautreizungen oder Verbrennungen führen.
- e) Benutzen Sie keinen beschädigten oder veränderten Akku. Beschädigte oder veränderte Akkus können sich unvorhersehbar verhalten und zu Feuer, Explosion oder Verletzungsgefahr führen.
- f) Setzen Sie einen Akku keinem Feuer oder zu hohen Temperaturen aus. Feuer oder Temperaturen über 130 °C (265 °F) können eine Explosion hervorrufen.

- g) Befolgen Sie alle Anweisungen zum Laden und laden Sie den Akku oder das Akkuzerkzeug niemals außerhalb des in der Betriebsanleitung angegebenen Temperaturbereichs. Falsches Laden oder Laden außerhalb des zugelassenen Temperaturbereichs kann den Akku zerstören und die Brandgefahr erhöhen.



VORSICHT! EXPLOSIONSGEFAHR!
Laden Sie nicht aufladbare Batterien niemals auf.



Schützen Sie den Akku vor Hitze, z. B. auch vor dauernder Sonneneinstrahlung, Feuer, Wasser und Feuchtigkeit.

Es besteht Explosionsgefahr.

6. Service

- a) Lassen Sie Ihr Elektrowerkzeug nur von qualifiziertem Fachpersonal und nur mit Original-Ersatzteilen reparieren. Damit wird sichergestellt, dass die Sicherheit des Elektrowerkzeugs erhalten bleibt.
- b) Warten Sie niemals beschädigte Akkus. Sämtliche Wartung von Akkus sollte nur durch den Hersteller oder bevollmächtigte Kundendienststellen erfolgen.

Sicherheitshinweise für Rasenmäher

- a) Verwenden Sie den Rasenmäher nicht bei schlechtem Wetter, besonders nicht bei Gewitter. Dies reduziert die Gefahr, von einem Blitz getroffen zu werden.
- b) Untersuchen Sie den Arbeitsbereich gründlich nach Wildtieren. Wildtiere können durch den laufende Rasenmäher verletzt werden.
- c) Untersuchen Sie den Arbeitsbereich gründlich und entfernen Sie alle Steine, Stöcke, Drähte, Knochen und andere Fremdkörper. Herausgeschleuderte Teile können zu Verletzungen führen.
- d) Kontrollieren Sie vor dem Gebrauch des Rasenmähers immer, ob das Mähmesser und das Mähwerk nicht abgenutzt oder beschädigt sind. Abgenutzte oder beschädigte Teile erhöhen das Verletzungsrisiko.
- e) Prüfen Sie die Grasfangeinrichtung regelmäßig auf Verschleiß oder Abnutzung. Eine abgenutzte oder beschädigte Grasfangeinrichtung erhöht das Risiko von Verletzungen.
- f) Belassen Sie Schutzabdeckungen an ihrem Platz. Schutzabdeckungen müssen einsatzfähig und ordnungsgemäß befestigt sein. Eine lose, beschädigte oder nicht richtig funktionierende Schutzabdeckung kann zu Verletzungen führen.
- g) Halten Sie Kühlluft Eintrittsöffnungen frei von Ablagerungen. Blockierte Lufteinlässe und Ablagerungen können zu Überhitzung oder Brandgefahr führen.
- h) Tragen Sie beim Betrieb des Rasenmähers immer rutschfeste Sicherheitsschuhe. Niemals barfuß oder mit offenen Sandalen arbeiten. Dadurch vermindern Sie die Gefahr einer Fußverletzung beim Kontakt mit dem rotierenden Mähmesser.
- i) Tragen Sie beim Betrieb des Rasenmähers immer lange Hosen. Bloße Haut erhöht die Wahrscheinlichkeit von Verletzungen durch herausgeschleuderte Teile.
- j) Betreiben Sie den Rasenmäher nicht in nassem Gras. Gehen Sie dabei, niemals rennen. Dadurch verringern Sie die Gefahr auszurutschen und hinzufallen, was zu Verletzungen führen könnte.
- k) Betreiben Sie den Rasenmäher nicht auf übermäßig steilen Hängen. Damit wird das Risiko vermindert, die Kontrolle zu verlieren, auszurutschen und hinzufallen, was zu Verletzungen führen könnte.
- l) Achten Sie beim Arbeiten an Abhängen auf einen sicheren Stand; arbeiten Sie immer quer zum Abhang, niemals aufwärts oder abwärts, und seien Sie extrem vorsichtig beim Ändern der Arbeitsrichtung. Damit wird das Risiko vermindert, die Kontrolle zu verlieren, auszurutschen und hinzufallen, was zu Verletzungen führen könnte.

- m) **Seien Sie besonders vorsichtig beim Rückwärtsmähen oder wenn Sie den Rasenmäher zu sich herziehen. Achten Sie immer auf die Umgebung.** Dies reduziert die Stolpergefahr während des Arbeitens.
- n) **Berühren Sie keine Messer oder andere gefährliche Teile, die sich noch bewegen.** Damit vermindern Sie das Risiko einer Verletzung durch sich bewegende Teile.
- o) **Stellen Sie sicher, dass alle Schalter ausgeschaltet sind und der Akku entnommen wurde, bevor Sie eingeklemmtes Material entfernen oder den Rasenmäher reinigen.** Ein unerwarteter Betrieb des Rasenmähers kann zu ernsthaften Verletzungen führen.

Sicherheitshinweise zur Vorbereitung

- Erlauben Sie niemals Kindern oder anderen Personen, die die Betriebsanleitung nicht kennen, das Gerät zu benutzen. Örtliche Bestimmungen können das Mindestalter der Bedienungsperson festlegen.
- Setzen Sie das Gerät niemals ein, während Personen, besonders Kinder und Haustiere, in der Nähe sind. Kinder dürfen nicht mit dem Gerät spielen.
- Der Bediener oder Nutzer ist für Unfälle oder Schäden an anderen Menschen oder deren Eigentum verantwortlich.
- Überprüfen Sie das Gelände, auf dem das Gerät eingesetzt wird und entfernen Sie Steine, Stöcke, Drähte oder andere Fremdkörper, die erfasst und weggeschleudert werden können.
- Tragen Sie geeignete Arbeitskleidung wie festes Schuhwerk mit rutschfester Sohle und eine robuste, lange Hose. Benutzen Sie das Gerät nicht, wenn Sie barfuß gehen oder offene Sandalen tragen. Vermeiden Sie das Tragen loser Kleidung oder Kleidung mit hängenden Schnüren oder Gürteln.

- Vor dem Gebrauch ist immer durch Sichtkontrolle zu prüfen, ob die Schneidmesser, Befestigungsbolzen und die gesamte Schneideinheit abgenutzt oder beschädigt sind. Benutzen Sie das Gerät nicht, wenn Schutzeinrichtungen (z. B. Prallschutz oder Grasfangkorb), Teile der Schneideinrichtung oder Bolzen fehlen, abgenutzt oder beschädigt sind. Abgenutzte oder beschädigte Schneidmesser und Befestigungsbolzen dürfen zur Vermeidung einer Unwucht nur satzweise ausgetauscht werden.
- Seien Sie vorsichtig bei Geräten mit mehreren Schneidwerkzeugen, da die Bewegung eines Messers zur Rotation der übrigen Messer führen kann.
- Benutzen Sie nur Ersatz- und Zubehörteile, die vom Hersteller geliefert und empfohlen werden. Der Einsatz von Fremdteilen führt zum sofortigen Verlust des Garantieanspruches.
- Abgenutzte oder beschädigte Hinweisschilder müssen ersetzt werden.

Sicherheitshinweise zum Arbeiten mit dem Gerät

WARNUNG!

- Führen Sie Füße und Hände beim Arbeiten nicht in die Nähe oder unter rotierende Teile. Es besteht Verletzungsgefahr!
- Schalten Sie den Motor nach Anweisung ein und nur dann, wenn Ihre Füße in sicherem Abstand von den Schneidwerkzeugen sind.
- Benutzen Sie das Gerät nicht bei Regen, bei schlechter Witterung, in feuchter Umgebung oder an nassem Rasen. Arbeiten Sie nur bei Tageslicht oder guter Beleuchtung.
- Arbeiten Sie mit dem Gerät nicht, wenn Sie müde oder unkonzentriert sind oder nach der Einnahme von Alkohol oder Tabletten. Legen Sie immer rechtzeitig eine Arbeitspause ein. Gehen Sie mit Vernunft an die Arbeit.

- Achten Sie beim Arbeiten auf einen sicheren Stand, insbesondere an Hängen. Arbeiten Sie immer quer zum Hang, niemals auf- oder abwärts. Seien Sie besonders vorsichtig, wenn Sie die Fahrtrichtung am Hang ändern. Arbeiten Sie nicht an übermäßig steilen Hängen.
 - Führen Sie das Gerät nur im Schritttempo. Seien Sie besonders vorsichtig, wenn Sie das Gerät umkehren, zu sich heranziehen oder rückwärts gehen.
 - Schalten Sie das Gerät mit Vorsicht entsprechend den Anweisungen in dieser Betriebsanleitung ein. Achten Sie auf ausreichenden Abstand der Füße zu rotierenden Messern.
 - Kippen Sie das Gerät nicht beim Starten, außer wenn dies beim Anlaufen in hohem Gras erforderlich ist. In diesem Fall kippen Sie das Gerät durch Drücken des Griffholms so, dass die Vorderräder des Geräts leicht angehoben werden. Überprüfen Sie immer, dass sich beide Hände in Arbeitsstellung befinden, bevor das Gerät wieder auf den Boden zurückgestellt wird.
 - Arbeiten Sie nie ohne Grasfangkorb oder Prallschutz. Halten Sie sich immer entfernt von der Auswurföffnung.
 - Starten Sie den Motor nicht, wenn Sie vor dem Auswurfschacht stehen.
- ⚠ ACHTUNG GEFAHR!**

 - Messer läuft nach.
Es besteht Verletzungsgefahr.
- Das Gerät darf nicht angehoben oder transportiert werden, solange der Motor läuft. Schalten Sie das Gerät ab, wenn es zum Transport gekippt werden muss, wenn andere Flächen als Rasen überquert werden und wenn das Gerät zu und von den zu mähenden Flächen gebracht wird.
 - Halten Sie die Grasauswurföffnung stets sauber und frei. Entfernen Sie Schnittgut nur im Stillstand des Gerätes.
 - Hinterlassen Sie das Gerät nie unbeaufsichtigt am Arbeitsplatz.
- Arbeiten Sie nicht mit einem beschädigten, unvollständigen oder ohne die Zustimmung des Herstellers umgebauten Gerät. Verwenden Sie das Gerät nie mit beschädigten Schutzeinrichtungen oder Abschirmungen oder fehlenden Sicherheitseinrichtungen wie Ablenk- und/ oder Grasfangeinrichtungen.
 - Überlasten Sie Ihr Gerät nicht. Arbeiten Sie nur im angegebenen Leistungsbereich und ändern Sie nicht die Reglereinstellungen am Motor. Verwenden Sie keine leistungsschwachen Maschinen für schwere Arbeiten. Benutzen Sie Ihr Gerät nicht für Zwecke, für die es nicht bestimmt ist.
 - Benutzen Sie das Gerät nicht in der Nähe von entzündbaren Flüssigkeiten oder Gasen. Bei Nichtbeachtung besteht Brand- oder Explosionsgefahr.
 - Schalten Sie das Gerät aus, ziehen Sie den Kontaktschlüssel ab und entnehmen Sie den Akku. Vergewissern Sie sich, dass alle beweglichen Teile still stehen:
 - immer, wenn Sie das Gerät verlassen und wenn es nicht verwendet wird,
 - bevor Sie Blockierungen lösen oder Verstopfungen im Auswurfkanal beseitigen,
 - bevor Sie das Gerät überprüfen, reinigen oder daran arbeiten,
 - wenn ein Fremdkörper getroffen wurde. Suchen Sie nach Beschädigungen am Gerät und führen Sie die erforderlichen Reparaturen durch, bevor Sie erneut starten und mit dem Gerät arbeiten,
 - falls das Gerät anfängt, ungewöhnlich stark zu vibrieren, ist eine sofortige Überprüfung erforderlich.
 - Sorgen Sie dafür, dass alle Muttern, Bolzen und Schrauben fest angezogen sind.
 - Suchen Sie das Gerät nach eventuellen Beschädigungen ab.
 - Führen Sie die erforderlichen Reparaturen beschädigter Teile durch.

- Bringen Sie Hände oder Füße niemals in die Nähe oder unter rotierende Teile. Stellen Sie sich nie vor die Grasauswurföffnung.
- Ziehen Sie den Stromkreisunterbrecher / Kontaktschlüssel immer wenn:
 - Sie sich vom Gartengerät entfernen, vor dem Beseitigen von Blockierungen,
 - wenn Sie das Gartengerät überprüfen, reinigen oder an ihm arbeiten,
 - nach der Kollision mit einem Fremdkörper. Überprüfen Sie das Gerät sofort auf Beschädigungen und lassen Sie es wenn notwendig reparieren,
 - wenn das Gartengerät ungewöhnlich zu vibrieren beginnt (unverzüglich prüfen!).
 - Beim Starten oder Anlassen des Motors darf der Rasenmäher nicht gekippt werden, es sei denn, der Rasenmäher muss bei dem Vorgang angehoben werden. In diesem Fall kippen Sie ihn nur so weit, wie es unbedingt erforderlich ist, und heben Sie nur die vom Benutzer abgewandte Seite hoch.
- Behandeln Sie Ihr Gerät mit Sorgfalt. Halten Sie die Werkzeuge scharf und sauber, um besser und sicherer arbeiten zu können. Befolgen Sie die Wartungsvorschriften.
- Tragen Sie Schutzhandschuhe, wenn Sie die Schneideinrichtung wechseln.
- Überprüfen Sie die Grasfangeinrichtung regelmäßig auf Verschleiß und Verformungen. Ersetzen Sie aus Sicherheitsgründen verschlissene oder beschädigte Teile. Seien Sie beim Einstellen der Messer besonders vorsichtig, damit Ihre Finger nicht zwischen den rotierenden Messern und fest stehenden Teilen der Maschine eingeklemmt werden.
- Überprüfen Sie, dass nur Ersatzschneidwerkzeuge verwendet werden, die vom Hersteller zugelassen sind.
- Stellen Sie vor der Lagerung sicher, dass die Grasfangeinrichtung sauber und frei von Rückständen ist. Wenn nötig, mit einer weichen trockenen Bürste reinigen.

Sicherheitshinweise zur Wartung und Lagerung

- Lassen Sie den Motor abkühlen, bevor Sie das Gerät in geschlossenen Räumen abstellen.
- Achten Sie beim Warten der Schneidmesser darauf, dass selbst dann, wenn die Spannungsquelle abgeschaltet ist, die Schneidmesser bewegt werden können.
- Sorgen Sie dafür, dass alle Muttern, Bolzen und Schrauben fest angezogen sind und das Gerät in einem sicheren Arbeitszustand ist.
- Versuchen Sie nicht, das Gerät selbst zu reparieren, es sei denn, Sie besitzen hierfür eine Ausbildung. Sämtliche Arbeiten, die nicht in dieser Betriebsanleitung angegeben werden, dürfen nur von Kundendienststellen ausgeführt werden, die von uns dazu ermächtigt sind.
- Bewahren Sie das Gerät an einem trockenen Ort und außerhalb der Reichweite von Kindern auf.
- Halten Sie Elektrowerkzeuge von Regen oder Nässe fern. Das Eindringen von Wasser in ein Elektrowerkzeug erhöht das Risiko eines elektrischen Schlages.
- Verwenden Sie kein Zubehör, welches nicht von PARKSIDE empfohlen wurde. Dies kann zu elektrischem Schlag oder Feuer führen.

Sicherheitshinweise zur Elektrischen Sicherheit

Sicherheitshinweise für Ladegeräte

- Dieses Gerät kann von Kindern ab 8 Jahren und darüber sowie von Personen mit verringerten physischen, sensorischen oder mentalen Fähigkeiten oder Mangel an Erfahrung und Wissen benutzt werden, wenn sie beaufsichtigt oder bezüglich des sicheren Gebrauchs des Gerätes unterwiesen wurden und die daraus resultierenden Gefahren verstehen.

Kinder dürfen nicht mit dem Gerät spielen. Reinigung und Benutzer-Wartung dürfen nicht von Kindern ohne Beaufsichtigung durchgeführt werden.

- Wenn die Netzanschlussleitung dieses Gerätes beschädigt wird, muss sie durch den Hersteller oder seinen Kundendienst oder eine ähnlich qualifizierte Person ersetzt werden, um Gefährdungen zu vermeiden.



Das Ladegerät ist nur für den Betrieb im Innenbereich geeignet.

WARNUNG!

- Wenn die Netzanschlussleitung dieses Gerätes beschädigt wird, muss sie durch den Hersteller oder seinen Kundendienst oder eine ähnlich qualifizierte Person ersetzt werden, um Gefährdungen zu vermeiden.

Vor der Inbetriebnahme

Akku-Pack laden (siehe Abb. L)

VORSICHT!

- ▶ Ziehen Sie immer den Netzstecker, bevor Sie den Akku-Pack 20 aus dem Ladegerät nehmen bzw. einsetzen.

HINWEIS

- ▶ Laden Sie den Akku-Pack nie, wenn die Umgebungstemperatur unterhalb 10 °C oder oberhalb 40 °C liegt. Soll ein Lithium-Ionen-Akku längere Zeit gelagert werden, muss regelmäßig der Ladezustand kontrolliert werden. Der optimale Ladezustand liegt zwischen 50 % und 80 %. Das Lagerungsklima soll kühl und trocken sein in einer Umgebungstemperatur zwischen 0 °C und 50 °C.

- ◆ Stecken Sie den Akku-Pack 20 in das Schnell-Ladegerät 25 (siehe Abb. L).
- ◆ Stecken Sie den Netzstecker in die Steckdose. Die Kontroll-LED 28 leuchtet rot.
- ◆ Die grüne Kontroll-LED 29 signalisiert Ihnen, dass der Ladevorgang abgeschlossen und der Akku-Pack 20 einsatzbereit ist.

ACHTUNG!

- ◆ Sollte die rote Kontroll-LED 28 blinken, dann ist der Akku-Pack 20 überhitzt und kann nicht aufgeladen werden.
- ◆ Sollte die rote und grüne Kontroll-LED 28 29 gemeinsam blinken, dann ist der Akku-Pack 20 defekt.
- ◆ Schalten Sie das Ladegerät zwischen aufeinanderfolgenden Ladevorgängen für mindestens 15 Minuten ab. Ziehen Sie dazu den Netzstecker.

Montage

⚠️ WARNUNG! VERLETZUNGSGEFAHR!

- ▶ Schalten Sie vor allen Arbeiten am Gerät das Gerät aus und entnehmen Sie den Akku.

- Tragen Sie Schutzhandschuhe.
- Führen Sie nur Arbeiten aus, die Sie sich selbst zutrauen.
- Bei Unsicherheiten wenden Sie sich an einen Fachmann oder direkt an unseren Service.

Griffgestänge montieren (siehe Abb. B)

Untere Holme montieren

- ◆ Stecken Sie die beiden unteren Holme **6** in die Aufnahme am Rasenmähergehäuse.
- ◆ Befestigen Sie den unteren Holm **6** mit den beiliegenden Unterlegscheiben **4** und Schnellspannhebeln **3**.
- ◆ Verriegeln Sie die Schnellspannhebel **3**, indem Sie diese in Richtung Bügelgriff **1** drücken. Sie müssen so am Bügelgriff anliegen, dass ein Spannen mit mittlerer Kraft erfolgen kann. Ansonsten muss der Schnellspannhebel **3** zum Spannen im Uhrzeigersinn gedreht werden oder gegen den Uhrzeigersinn gelockert werden.

Bügelgriff montieren (siehe Abb. C)

- ◆ Befestigen Sie den Bügelgriff **1** mit den beiliegenden Muttern **5**, Unterlegscheiben **4** und den Schnellspannhebeln **3** an den unteren Holmen **6**.

Es sind drei Positionen möglich.

Kabelhalter montieren (siehe Abb. A)

- ◆ Klipsen Sie die Kabelhalter **16** am unteren Holm **6** und am Bügelgriff **1** ein und fixieren Sie damit das Gerätekabel **17**.

HINWEIS

- ▶ Wenn Sie die Schnellspannhebel **3** lockern und öffnen, können Sie den Bügelgriff **1** zur Aufbewahrung des Gerätes nach unten klappen. Darauf achten, dass das Gerätekabel **17** nicht eingeklemmt ist.

Grasfangkorb montieren (siehe Abb. D)

- ◆ Stülpen Sie die Kunststoffflaschen über das Rohrgestell.
- ◆ Stecken Sie den Handgriff **7** des Grasfangkorbs **8** in die dafür vorgesehene Aufnahme an der Oberseite des Grasfangkorbs **8**.

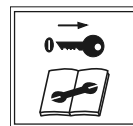
⚠️ WARNUNG! VERLETZUNGSGEFAHR!

- ▶ Mit dem Rasenmäher darf nicht ohne Prallschutz **9** oder Grasfangkorb **8** gearbeitet werden. Es besteht Verletzungsgefahr.

Bedienung

⚠️ WARNUNG! VERLETZUNGSGEFAHR!

- ▶ Einstellungen am Rasenmäher dürfen nur bei abgeschaltetem Motor und stillstehendem Messer vorgenommen werden. Es besteht die Gefahr von Personenschäden.



Schalten Sie das Gerät aus, ziehen Sie den Kontaktschlüssel **15** und warten Sie den Stillstand des Messers ab.

Grasfangkorb einhängen/abnehmen (siehe Abb. E)

HINWEIS

- ▶ Im Auslieferungszustand ist das Mulchkit **19** vormontiert.
- ◆ Zum Einhängen des Grasfangkorbes **8** heben Sie den Prallschutz **9** an und hängen den Grasfangkorb **8** ein.
- ◆ Klappen Sie den Prallschutz **9** auf den Grasfangkorb. Er hält den Grasfangkorb **8** an richtiger Position.

- ◆ Zum Abnehmen des Grasfangkorbes **8** heben Sie den Prallschutz **9** an und hängen den Grasfangkorb **8** aus. Klappen Sie den Prallschutz **9** an das Gerätegehäuse **13** zurück.

Mulchkit (siehe Abb. F)

Mulchkit einsetzen

- ◆ Entfernen Sie den Grasfangkorb **8**, falls eingesetzt.
- ◆ Heben Sie den Prallschutz **9** an.
- ◆ Setzen Sie das Mulchkit **19** ein.
- ◆ Klappen Sie den Prallschutz **9** auf das Mulchkit **19**. Er hält das Mulchkit **19** an richtiger Position.

Mulchkit entnehmen

- ◆ Entnehmen Sie das Mulchkit **19**.

Schnitthöhe einstellen (siehe Abb. G)

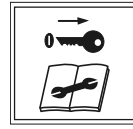
Das Gerät besitzt 5 Positionen zur Einstellung der Schnitthöhe

- **65 mm** - große Schnitthöhe
- **55 mm** - mittlere Schnitthöhe
- **45 mm** - mittlere Schnitthöhe
- **35 mm** - geringe Schnitthöhe
- **25 mm** - geringe Schnitthöhe
- ◆ Drücken Sie den Hebel zur Schnitthöhenverstellung **11** vom Gerät weg.
- ◆ Führen Sie den Hebel zur Schnitthöhenverstellung **11** an der Rasterung vorbei auf die gewünschte Einstellung der Schnitthöhe.

HINWEIS

- ▶ Die richtige Schnitthöhe beträgt bei einem Zierrasen etwa 25 - 45 mm, bei einem Nutzasen etwa 45 - 65 mm.
- ▶ Für den ersten Schnitt in der Saison sollte eine hohe Schnitthöhe gewählt werden.
- ▶ Beachten Sie den Lärmschutz und örtliche Vorschriften.

Akku-Pack in das Gerät einsetzen/entnehmen (siehe Abb. H)



Schalten Sie das Gerät aus, ziehen Sie den Kontaktschlüssel **15** und warten Sie den Stillstand des Messers ab. Es besteht die Gefahr von Personenschäden.

Akku-Pack einsetzen

- ◆ Heben Sie die transparente Abdeckung **14** am Gerätegehäuse an.
- ◆ Zum Einsetzen des Akku-Packs **20** in das Gerät, schieben Sie den Akku-Pack **20** entlang der Führungsschiene in das Gerät. Er rastet hörbar ein.

Akku-Pack entnehmen

- ◆ Zum Herausnehmen des Akku-Packs **20** aus dem Gerät drücken Sie die Entriegelungstaste des Akku-Packs **21** und ziehen den Akku-Pack **20** heraus.

Akkuzustand prüfen

- ◆ Drücken Sie zum Prüfen des Akkuzustands die Taste Akkuzustand **27** (siehe auch Hauptabbildung).
Der Zustand bzw. die Restleistung wird in der Akku-Display-LED **25** wie folgt angezeigt:
ROT/ORANGE/GRÜN = maximale Ladung
ROT/ORANGE = mittlere Ladung
ROT = schwache Ladung - Akku aufladen

Inbetriebnahme

Ein-/ausschalten (siehe Abb. H + I)

Einschalten

- ◆ Stellen Sie den Mäher auf eine ebene Fläche.
- ◆ Heben Sie die transparente Abdeckung **14** am Gerätegehäuse an.
- ◆ Schieben Sie den geladenen Akku-Pack **20** entlang der Führungsschiene in das Gerät. Er rastet hörbar ein.
- ◆ Stecken Sie den Kontaktschlüssel **15** in die dafür vorgesehene Öffnung.
- ◆ Achten Sie vor dem Einschalten darauf, dass das Gerät keine Gegenstände berührt.
- ◆ Zum Einschalten betätigen Sie den Entriegelungsknopf **18** und halten diesen, während Sie nun den Starthebel **2** drücken.
- ◆ Lassen Sie den Entriegelungsknopf **18** los.

Ausschalten

- ◆ Zum Ausschalten lassen Sie den Starthebel **2** los.

! WARNUNG! VERLETZUNGSGEFAHR!

- Nach dem Ausschalten des Gerätes dreht sich das Messer **23** noch für einige Sekunden. Berühren Sie das laufende Messer **23** nicht. Es besteht die Gefahr von Personenschäden.

Arbeiten mit dem Rasenmäher

Regelmäßiges Mähen regt die Graspflanze zu einer verstärkten Blattbildung an, lässt aber gleichzeitig Unkrautpflanzen absterben. Daher wird der Rasen nach jedem Mähvorgang dichter und es entsteht ein gleichmäßig belastbarer Rasen. Der erste Schnitt erfolgt ab etwa April bei einer Aufwuchshöhe von 70 - 80 mm. In der Hauptvegetationszeit wird der Rasen mindestens einmal pro Woche gemäht.

- ◆ Führen Sie das Gerät im Schritttempo in möglichst geraden Bahnen. Für ein lückenloses Mähen sollten sich die Bahnen immer um wenige Zentimeter überlappen.
- ◆ Stellen Sie die Schnitthöhe so ein, dass das Gerät nicht überlastet wird. Andernfalls kann der Motor beschädigt werden.
- ◆ Arbeiten Sie an Hängen immer quer zum Hang. Seien Sie besonders vorsichtig beim Rückwärtsgehen und Ziehen des Gerätes.
- ◆ Reinigen Sie das Gerät nach jedem Einsatz wie im Kapitel „Reinigung, Wartung und Lagerung“ beschrieben.

Unterschied Rasenmähen und Rasenmulchen

Bei der Verwendung des Mulchkits **19** wird der Grasschnitt nicht in einem Fangkorb aufgefangen sondern zerkleinert und auf dem Rasen verteilt. Die Nährstoffe, die im Rasenschnitt enthalten sind, werden somit durch Bodenorganismen abgebaut und bilden einen Nährstoffkreislauf. Gemulchter Rasen muss daher wesentlich seltener gedüngt werden.

Grundsätzlich gilt, dass der Rasen relativ oft gemäht werden muss, sodass nur in geringen Mengen Mulch auf dem Rasen verbleibt.

Am besten ist es daher, den Rasen mindestens einmal in der Woche zu mulchen und den Mäher so einzustellen, dass nur ca 40% der Gesamthöhe des Rasens als Mulch anfallen. Falls der Mulch sichtbar auf der Rasenfläche liegen bleibt (zum Beispiel beim ersten Rasenschnitt des Jahres oder bei starkem Wachstum), sollte mit dem Grasfangkorb **8** gearbeitet werden.

Reinigung, Wartung und Lagerung



WARNUNG! VERLETZUNGSGEFAHR!
Schalten Sie vor allen Arbeiten am Gerät das Gerät aus und entnehmen Sie den Akku.

Lassen Sie Arbeiten, die nicht in dieser Anleitung beschrieben sind, von einer von uns ermächtigten Kundendienststelle durchführen. Verwenden Sie nur Originalteile.



Tragen Sie beim Umgang mit dem Messer Schutzhandschuhe.



Schalten Sie vor allen Wartungs- und Reinigungsarbeiten das Gerät aus, ziehen Sie den Kontaktschlüssel 15 und warten Sie den Stillstand des Messers ab. Es besteht die Gefahr von Personenschäden.

Allgemeine Reinigungs und Wartungsarbeiten

! WARNUNG!

- Spritzen Sie den Rasenmäher nicht mit Wasser ab. Es besteht die Gefahr eines elektrischen Schlages.
- Halten Sie das Gerät stets sauber. Verwenden Sie zum Reinigen eine Bürste oder ein Tuch, aber keine Reinigungs- bzw. Lösungsmittel.
- Entfernen Sie nach dem Mähen anhaftende Pflanzenreste mit einem Holz oder Plastikstück von den Rädern, den Lüftungsöffnungen, der Auswurföffnung und dem Messerbereich. Verwenden Sie keine harten oder spitzen Gegenstände, Sie könnten das Gerät beschädigen.
- Kontrollieren Sie den Rasenmäher vor jedem Gebrauch auf offensichtliche Mängel wie lose, abgenutzte oder beschädigte Teile. Prüfen Sie den festen Sitz aller Muttern, Bolzen und Schrauben.

- Überprüfen Sie Abdeckungen und Schutzeinrichtungen auf Beschädigungen und korrekten Sitz. Tauschen Sie diese gegebenenfalls aus.

Messer austauschen (siehe Abb. J)

Ist das Messer stumpf, so kann es von einer Fachwerkstätte nachgeschliffen werden. Ist das Messer beschädigt oder zeigt eine Unwucht, so muss es ausgewechselt werden.

- ◆ Ziehen Sie den Kontaktschlüssel 15 oder nehmen Sie den Akku-Pack 20 aus dem Gerät.
- ◆ Drehen Sie das Gerät um.
- ◆ Benutzen Sie feste Handschuhe und halten Sie das Messer 23 fest. Drehen Sie die Messerschraube 22 gegen den Uhrzeigersinn mit Hilfe eines Schraubenschlüssels (Schlüsselweite 12) von der Motorspindel 24.
- ◆ Bauen Sie das neue Messer 23 in umgekehrter Reihenfolge wieder ein. Achten Sie darauf, dass das Messer 23 richtig positioniert und die Messerschraube 22 fest angezogen ist.

Seilzug nachstellen

HINWEIS

- ▶ Sollte sich der Seilzug mit der Zeit verlängert haben, dann nehmen Sie einen Innensechskantschlüssel zur Hilfe, um die Befestigung des Seilzuges wieder zu spannen.

Lagerung (siehe Abb. K)

- ◆ Lösen Sie die vier Schnellspannhebel 3 und klappen Sie den Bügelgriff 1 und die unteren Holme 6 zusammen, damit das Gerät weniger Platz beansprucht. Das Gerätekabel 17 darf dabei nicht eingeklemmt werden.
 - Lagern Sie das Gerät: trocken,
 - außerhalb der Reichweite von Kindern.
- ◆ Lassen Sie den Motor abkühlen, bevor Sie das Gerät in geschlossenen Räumen abstellen.
- ◆ Nehmen Sie den Akku vor einer längeren Lagerung (z. B. Überwinterung) aus dem Gerät.

- Stellen Sie vor der Lagerung sicher, dass die Grasfangeinrichtung sauber und frei von Rückständen ist. Wenn nötig, mit einer weichen trockenen Bürste reinigen.

Ersatzteilbestellung

Ersatzteile bestellen

Bei der Ersatzteilbestellung sollten folgende Angaben gemacht werden:

- Typ des Gerätes
- Artikelnummer des Gerätes
- Ident-Nummer des Gerätes

Aktuelle Preise und Infos finden Sie unter www.kompernass.com

HINWEIS

- ▶ Nicht aufgeführte Ersatzteile (wie z. B. Messer, Grasfangkorb) können Sie über unsere Service-Hotline bestellen.

! WARNUNG!

- ▶ Verwenden Sie kein Zubehör welches nicht von PARKSIDE empfohlen wurde. Dies kann zu elektrischem Schlag und Feuer führen.

Entsorgung



Werfen Sie Elektrowerkzeuge nicht in den Hausmüll!

Das nebenstehende Symbol einer durchgestrichenen Mülltonne auf Rädern zeigt an, dass dieses Gerät der Richtlinie 2012/19/EU unterliegt. Diese Richtlinie besagt, dass Sie dieses Gerät am Ende seiner Nutzungszeit nicht mit dem normalen Haushaltsmüll entsorgen dürfen, sondern in speziell eingerichteten Sammelstellen, Wertstoffhöfen oder Entsorgungsbetrieben abgeben müssen. **Diese Entsorgung ist für Sie kostenfrei. Schonen Sie die Umwelt und entsorgen Sie fachgerecht.**

Für den deutschen Markt gilt

Beim Kauf eines Neugerätes haben Sie das Recht, ein entsprechendes Altgerät an Ihren Händler zurückzugeben. Händler von Elektro- und Elektronikgeräten sowie Lebensmittelhändler, die regelmäßig Elektro- und Elektronikgeräte verkaufen, sind verpflichtet, bis zu drei Altgeräte unentgeltlich zurückzunehmen, auch ohne dass ein Neugerät gekauft wird, wenn die Altgeräte in keiner Abmessung größer als 25 cm sind. LIDL bietet Ihnen Rücknahmemöglichkeiten direkt in den Filialen und Märkten an.



Weitere Möglichkeiten zur Entsorgung des ausgedienten Produkts erfahren Sie bei Ihrer Gemeinde- oder Stadtverwaltung.



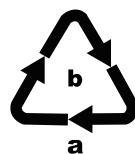
Werfen Sie Akkus nicht in den Hausmüll!

Defekte oder verbrauchte Akkus müssen gemäß Richtlinie 2006/66/EG recycelt werden. Batterien/Akkus sind als Sondermüll zu behandeln und müssen daher durch entsprechende Stellen (Händler, Fachhändler, öffentliche kommunale Stellen, gewerbliche Entsorgungsunternehmen) umweltgerecht entsorgt werden. Batterien/Akkus können giftige Schwermetalle enthalten.

Werfen Sie Batterien/Akkus daher nicht in den Hausmüll, sondern führen Sie diese einer separaten Sammlung zu. Geben Sie Batterien/Akkus nur im entladenen Zustand zurück.



Die Verpackung besteht aus umweltfreundlichen Materialien, die Sie über die örtlichen Recyclingstellen entsorgen können.



Entsorgen Sie die Verpackung umweltgerecht. Beachten Sie die Kennzeichnung auf den verschiedenen Verpackungsmaterialien und trennen Sie diese gegebenenfalls gesondert. Die Verpackungsmaterialien sind gekennzeichnet mit Abkürzungen (a) und Ziffern (b) mit folgender Bedeutung: 1–7: Kunststoffe, 20–22: Papier und Pappe, 80–98: Verbundstoffe.

Garantie der Kompernaß Handels GmbH

Sehr geehrte Kundin, sehr geehrter Kunde,

Sie erhalten auf dieses Gerät 3 Jahre Garantie ab Kaufdatum. Sofern im Lieferumfang enthalten, erhalten Sie auf die Akku-Packs der X12V und X20V Team Serie ebenfalls 3 Jahre Garantie ab Kaufdatum. Im Falle von Mängeln dieses Produkts stehen Ihnen gegen den Verkäufer des Produkts gesetzliche Rechte zu. Diese gesetzlichen Rechte werden durch unsere im Folgenden dargestellte Garantie nicht eingeschränkt.

Garantiebedingungen

Die Garantiefrist beginnt mit dem Kaufdatum. Bitte bewahren Sie den Kassenbon gut auf. Dieser wird als Nachweis für den Kauf benötigt.

Tritt innerhalb von drei Jahren ab dem Kaufdatum dieses Produkts ein Material- oder Fabrikationsfehler auf, wird das Produkt von uns – nach unserer Wahl – für Sie kostenlos repariert, ersetzt oder der Kaufpreis erstattet. Diese Garantieleistung setzt voraus, dass innerhalb der Dreijahresfrist das defekte Gerät und der Kaufbeleg (Kassenbon) vorgelegt und schriftlich kurz beschrieben wird, worin der Mangel besteht und wann er aufgetreten ist.

Wenn der Defekt von unserer Garantie gedeckt ist, erhalten Sie das reparierte oder ein neues Produkt zurück. Mit Reparatur oder Austausch des Produkts beginnt kein neuer Garantiezeitraum.

Garantiezeit und gesetzliche Mängelansprüche

Die Garantiezeit wird durch die Gewährleistung nicht verlängert. Dies gilt auch für ersetzte und reparierte Teile. Eventuell schon beim Kauf vorhandene Schäden und Mängel müssen sofort nach dem Auspacken gemeldet werden. Nach Ablauf der Garantiezeit anfallende Reparaturen sind kostenpflichtig.

Garantieumfang

Das Gerät wurde nach strengen Qualitätsrichtlinien sorgfältig produziert und vor Auslieferung gewissenhaft geprüft.

Die Garantieleistung gilt für Material- oder Fabrikationsfehler. Der Garantieumfang erstreckt sich nicht auf Produktteile, die normaler Abnutzung ausgesetzt sind und daher als Verschleißteile angesehen werden können, wie z. B. Sägeblätter, Ersatzklingen, Schleifpapiere, etc. oder auf Beschädigungen an zerbrechlichen Teilen, wie z. B. Schalter oder Teile, die aus Glas gefertigt sind.

Diese Garantie verfällt, wenn das Produkt beschädigt, nicht sachgemäß benutzt oder gewartet wurde. Für eine sachgemäße Benutzung des Produkts sind alle in der Bedienungsanleitung aufgeführten Anweisungen genau einzuhalten. Verwendungszwecke und Handlungen, von denen in der Bedienungsanleitung abgeraten oder vor denen gewarnt wird, sind unbedingt zu vermeiden.

Das Produkt ist nur für den privaten und nicht für den gewerblichen Gebrauch bestimmt. Bei missbräuchlicher und unsachgemäßer Behandlung, Gewaltanwendung und bei Eingriffen, die nicht von unserer autorisierten Serviceniederlassung vorgenommen wurden, erlischt die Garantie.

Garantieleistung gilt nicht bei

- normaler Abnutzung der Akkukapazität
- gewerblichen Gebrauch des Produktes
- Beschädigung oder Veränderung des Produktes durch den Kunden
- Missachtung der Sicherheits- und Wartungsvorschriften, Bedienungsfehler
- Schäden durch Elementarereignisse

Abwicklung im Garantiefall

Um eine schnelle Bearbeitung Ihres Anliegen zu gewährleisten, folgen Sie bitte den folgenden Hinweisen:

- Bitte halten Sie für alle Anfragen den Kassenbon und die Artikelnummer (IAN) 434653_2304 als Nachweis für den Kauf bereit.
- Die Artikelnummer entnehmen Sie bitte dem Typenschild am Produkt, einer Gravur am Produkt, dem Titelblatt der Bedienungsanleitung (unten links) oder dem Aufkleber auf der Rück- oder Unterseite des Produktes.
- Sollten Funktionsfehler oder sonstige Mängel auftreten, kontaktieren Sie zunächst die nachfolgend benannte Serviceabteilung **telefonisch** oder per **E-Mail**.
- Ein als defekt erfasstes Produkt können Sie dann unter Beifügung des Kaufbelegs (Kassenbon) und der Angabe, worin der Mangel besteht und wann er aufgetreten ist, für Sie portofrei an die Ihnen mitgeteilte Serviceanschrift übersenden.



Auf www.lidl-service.com können Sie diese und viele weitere Handbücher, Produktvideos und Installationssoftware herunterladen.

Mit diesem QR-Code gelangen Sie direkt auf die Lidl-Service-Seite (www.lidl-service.com) und können mittels der Eingabe der Artikelnummer (IAN) 434653_2304 Ihre Bedienungsanleitung öffnen.

Service

DE Service Deutschland

Tel.: 0800 5435 111 (kostenfrei aus dem dt. Festnetz/Mobilfunknetz)
E-Mail: kompernass@lidl.de

AT Service Österreich

Tel.: 0800 447 744
E-Mail: kompernass@lidl.at

CH Service Schweiz

Tel.: 0800 56 44 33
E-Mail: kompernass@lidl.ch

IAN 434653_2304

Importeur

Bitte beachten Sie, dass die folgende Anschrift keine Serviceanschrift ist. Kontaktieren Sie zunächst die benannte Servicestelle.

KOMPERNASS HANDELS GMBH
BURGSTRASSE 21
44867 BOCHUM
DEUTSCHLAND
www.kompernass.com

Original-Konformitätserklärung

Wir, KOMPERNASS HANDELS GMBH, Dokumentenverantwortlicher: Herr Semi Uguzlu, BURGSTR. 21, 44867 BOCHUM, DEUTSCHLAND, erklären hiermit, dass dieses Produkt mit den folgenden Normen, normativen Dokumenten und EG-Richtlinien übereinstimmt:

Maschinenrichtlinie (2006/42/EG)

Elektromagnetische Verträglichkeit (2014/30/EU)

Richtlinie für Geräuschemission
(2000/14/EG), (2005/88/EG)

Schallleistungspegel LWA: Garantiert: 88 dB (A)

Benannte Stelle:

TÜV SÜD Industrie Product Service GmbH

Westendstr. 199, 80686 München, Deutschland

Notifizierte Nr. 0036

Zertifikat Nr.: OR/017831/009

RoHS-Richtlinie (2011/65/EU)*

* Die alleinige Verantwortung für die Ausstellung dieser Konformitätserklärung trägt der Hersteller. Der oben beschriebene Gegenstand der Erklärung erfüllt die Vorschriften der Richtlinie 2011/65/EU des Europäischen Parlaments und des Rates vom 8. Juni 2011 zur Beschränkung der Verwendung bestimmter gefährlicher Stoffe in Elektro- und Elektronikgeräten.

Angewandte harmonisierte Normen

EN 62841-1:2015/A11:2022

EN IEC 62841-4-3:2021/A11:2021

EN IEC 55014-1:2021

EN IEC 55014-2:2021

EN IEC 63000:2018

Typbezeichnung der Maschine: Akku-Rasenmäher 20V PRMA 20-Li B2

Herstellungsjahr: 11-2023

Seriennummer: IAN 434653_2304

Bochum, 28.08.2023



Semi Uguzlu

- Qualitätsmanager -

Technische Änderungen im Sinne der Weiterentwicklung sind vorbehalten.

Ersatz-Akku und Ladegerät Bestellung

Sie können einen Ersatz-Akku oder ein Ladegerät bequem im Internet unter www.kompennass.com dauerhaft nachbestellen.



X20V 4 Ah



X20V 2 Ah



PDSL20 A1

- ◆ Scannen Sie den QR-Code mit Ihrem Smartphone/Tablet.
Mit diesem QR-Code gelangen Sie direkt auf unsere Webseite und können die verfügbaren Ersatzteile einsehen und bestellen.

HINWEIS

- ▶ Sollten Sie Probleme mit der Online-Bestellung haben, können Sie sich telefonisch oder per E-Mail an unser Servicecenter wenden.
- ▶ Geben Sie immer die Artikelnummer (IAN) 434653_2304 bei Ihrer Bestellung mit an.
- ▶ Bitte beachten Sie, dass nicht für alle Lieferländer eine Online-Bestellung von Ersatzteilen möglich ist.

*Folgende Artikel sind über www.Lidl.de oder www.grizzlytools.shop zu beziehen.



KOMPERNASS HANDELS GMBH

BURGSTRASSE 21

44867 BOCHUM

GERMANY

www.kompernass.com

Stand der Informationen:

10 / 2023 · Ident.-No.: PRMA20-LiB2-082023-1

IAN 434653_2304