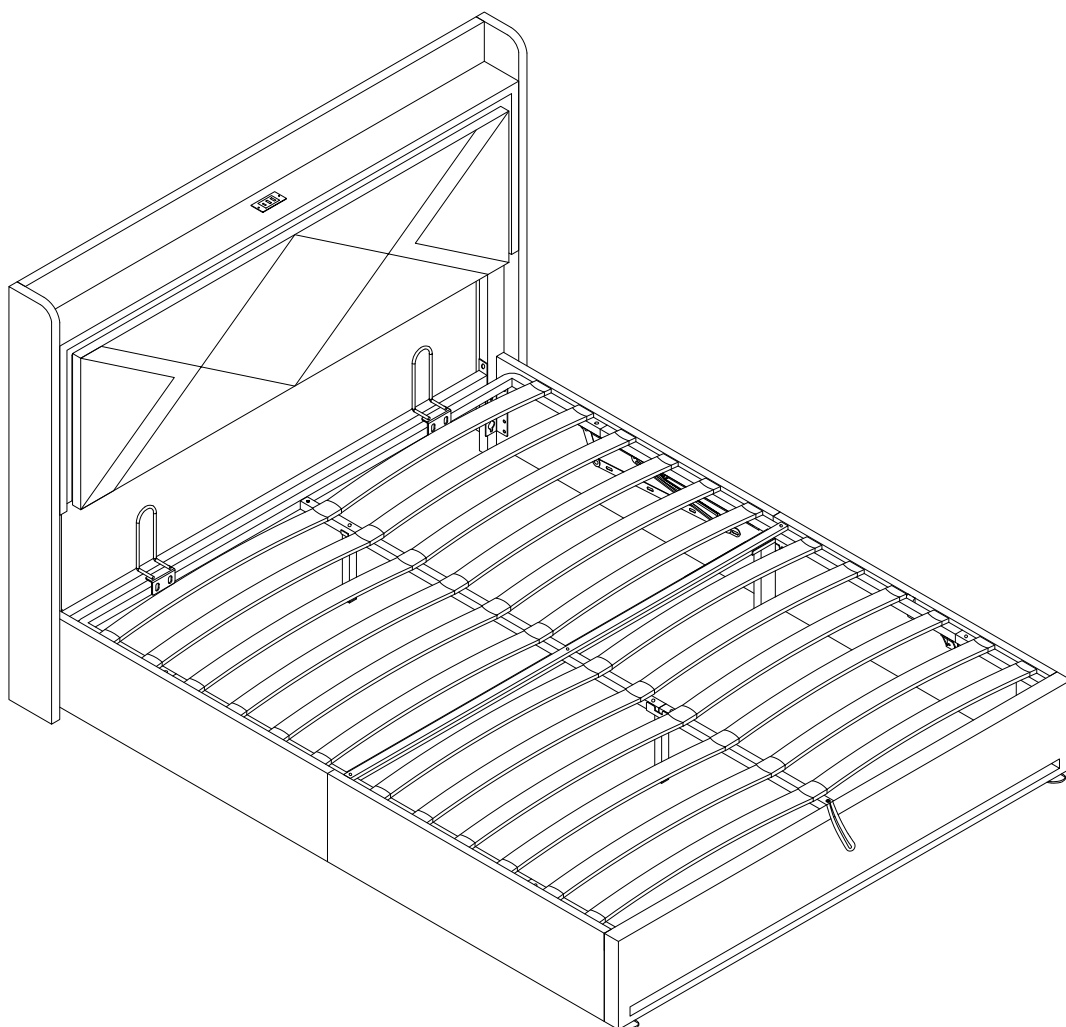


MONTAGEANLEITUNG



Bitte überprüfen Sie, ob alle Teile mitgeliefert sind, bevor Sie mit der Montage beginnen. Wenn Sie festlegen, dass etwas fehlt, setzen Sie die Montage nicht fort. Bitte kontaktieren Sie uns sofort.

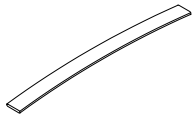
Bitte lesen Sie die vollständige Anleitung, bevor Sie dieses Produkt montieren.

Bitte lassen Sie mindestens zwei Personen an der Montage dieses Produkts teilnehmen !

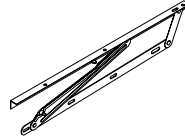
Achtung:Bitte ziehen Sie nicht alle Schrauben fest, bevor die Montage abgeschlossen ist !

MONTAGEANLEITUNG

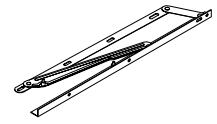
Box 1/3



10. 24pcs

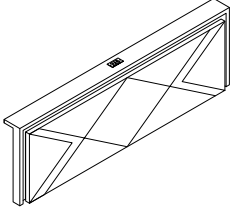


11. 1pc



12. 1pc

Box 3/3



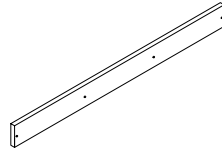
1. 1pc



3. 1pc



4. 1pc



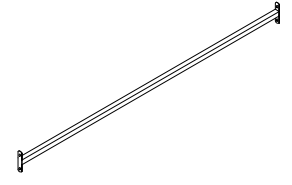
5. 1pc



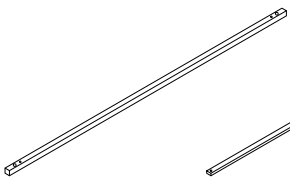
13. 1pc



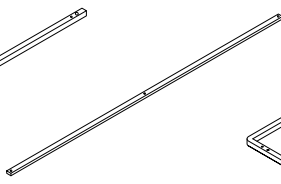
14. 1pc



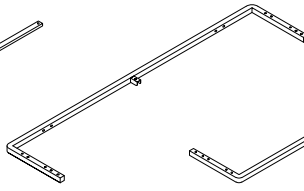
15. 1pc



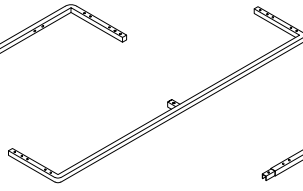
16. 1pc



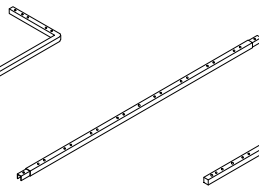
17. 1pc



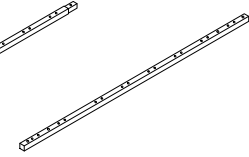
18. 1pc



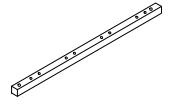
19. 1pc



20. 2pcs

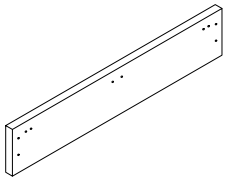


21. 1pc

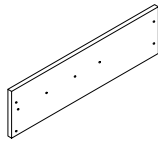


22. 1pc

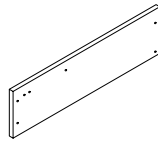
Box 2/3



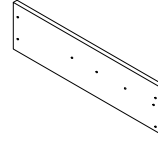
2. 1pc



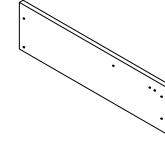
6. 1pc



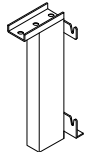
7. 1pc



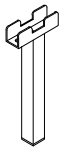
8. 1pc



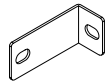
9. 1pc



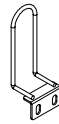
23. 2pcs



24. 1pc



25. 4pcs



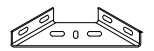
26. 2pcs



27. 1pc



28. 4pcs



29. 2pcs



30. 1pc



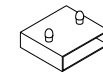
31. 2pcs



32. 2pcs



33. 24pcs



34. 12pcs



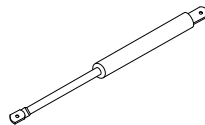
35. 1pc



36. 2pcs



Stoffmatte
37. 1pc



38. 2pcs



39. 2pcs



41. 1pcs



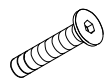
42. 1pcs



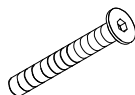
M8*18
B. 76pcs



M8*35
C. 8pcs



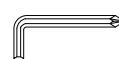
M8*45
D. 6pcs



M8*65
E. 4pcs



M4*25
F. 4pcs



G. 1pc



H. 4pcs

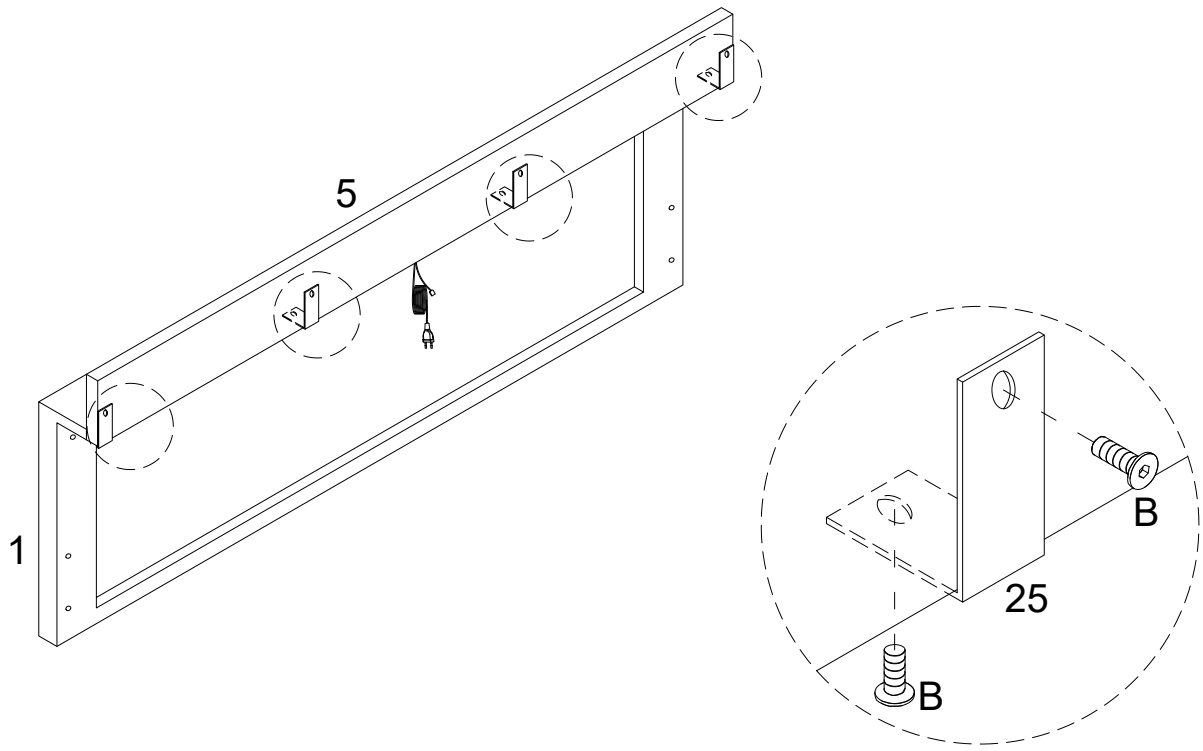


I. 1pc

MONTAGEANLEITUNG

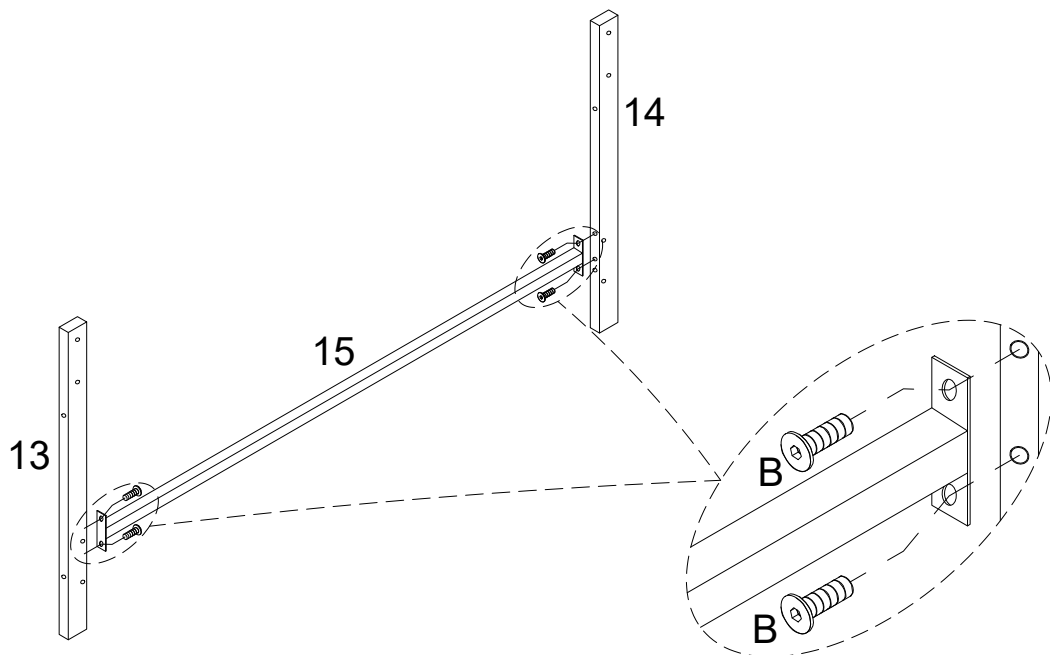
Schritt:1

B x8pcs



Schritt:2

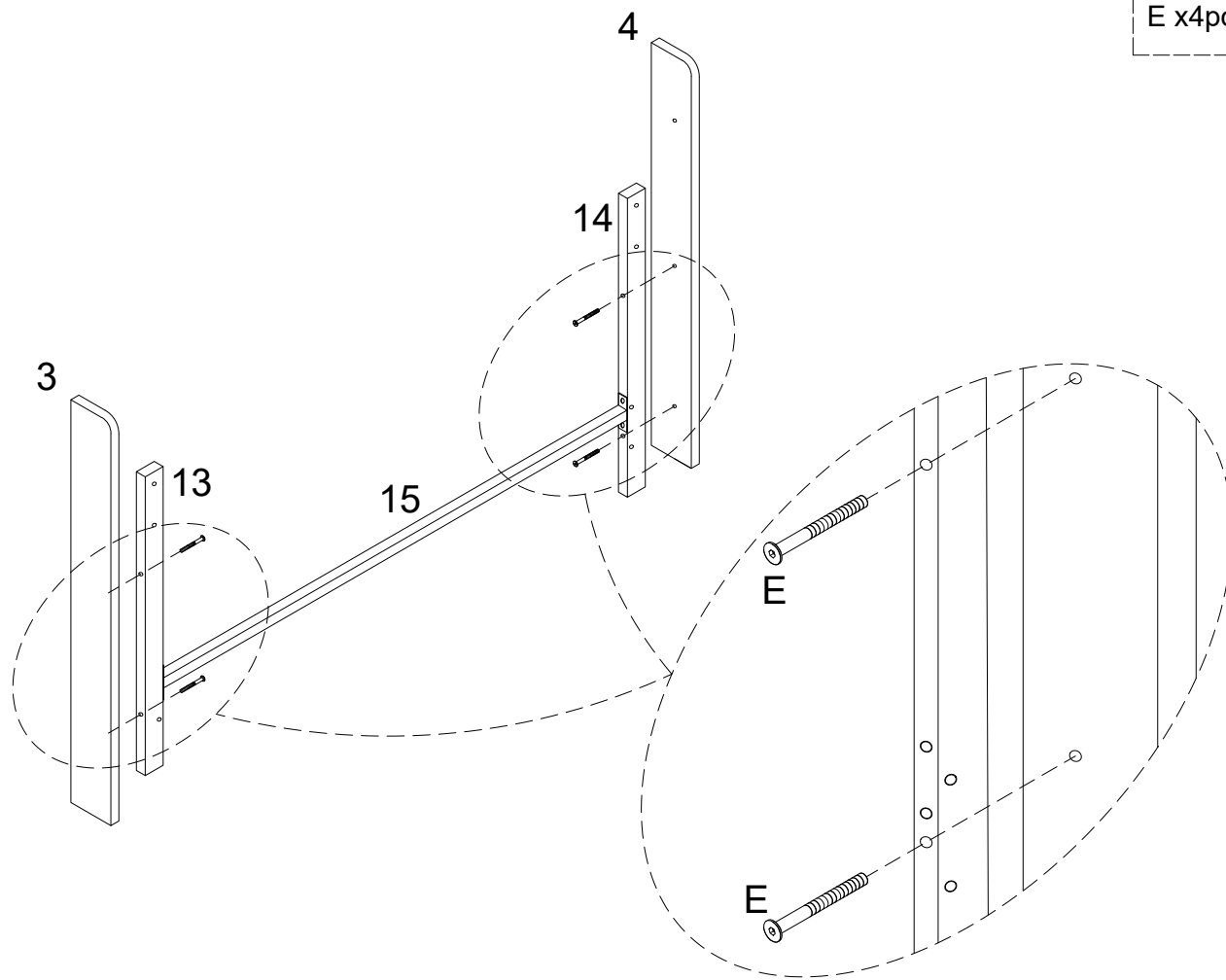
B x4pcs



MONTAGEANLEITUNG

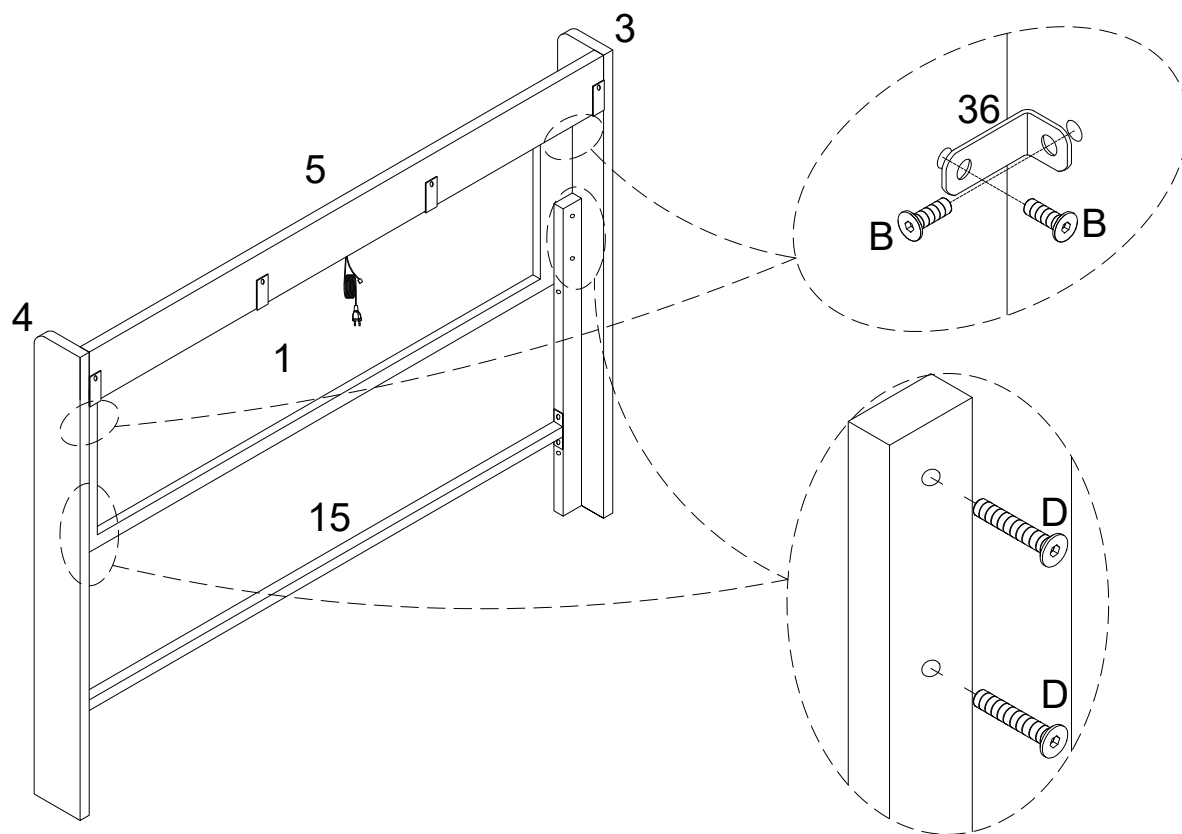
Schritt:3

E x4pcs



Schritt:4

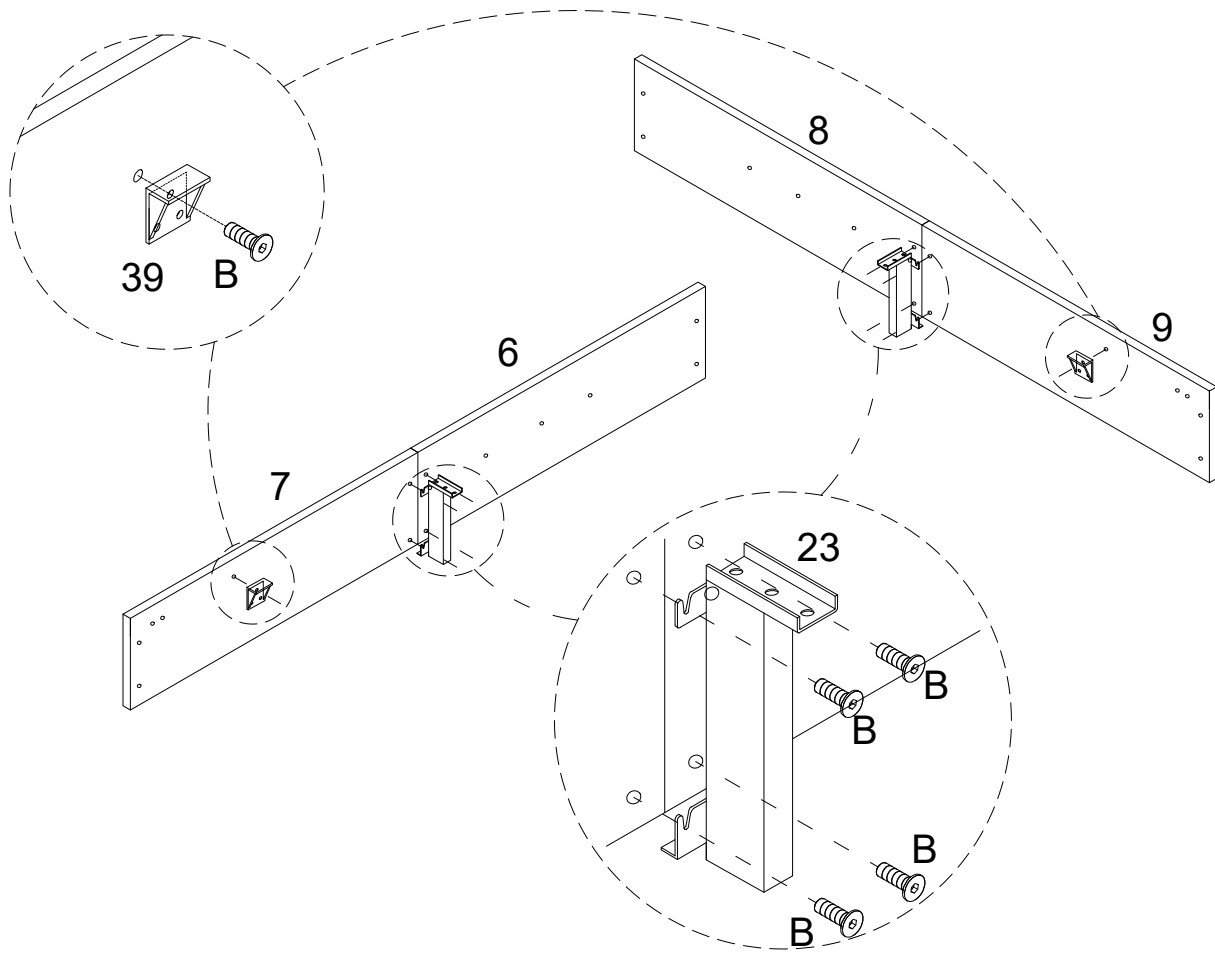
B x4pcs
D x4pcs



MONTAGEANLEITUNG

Schritt:5

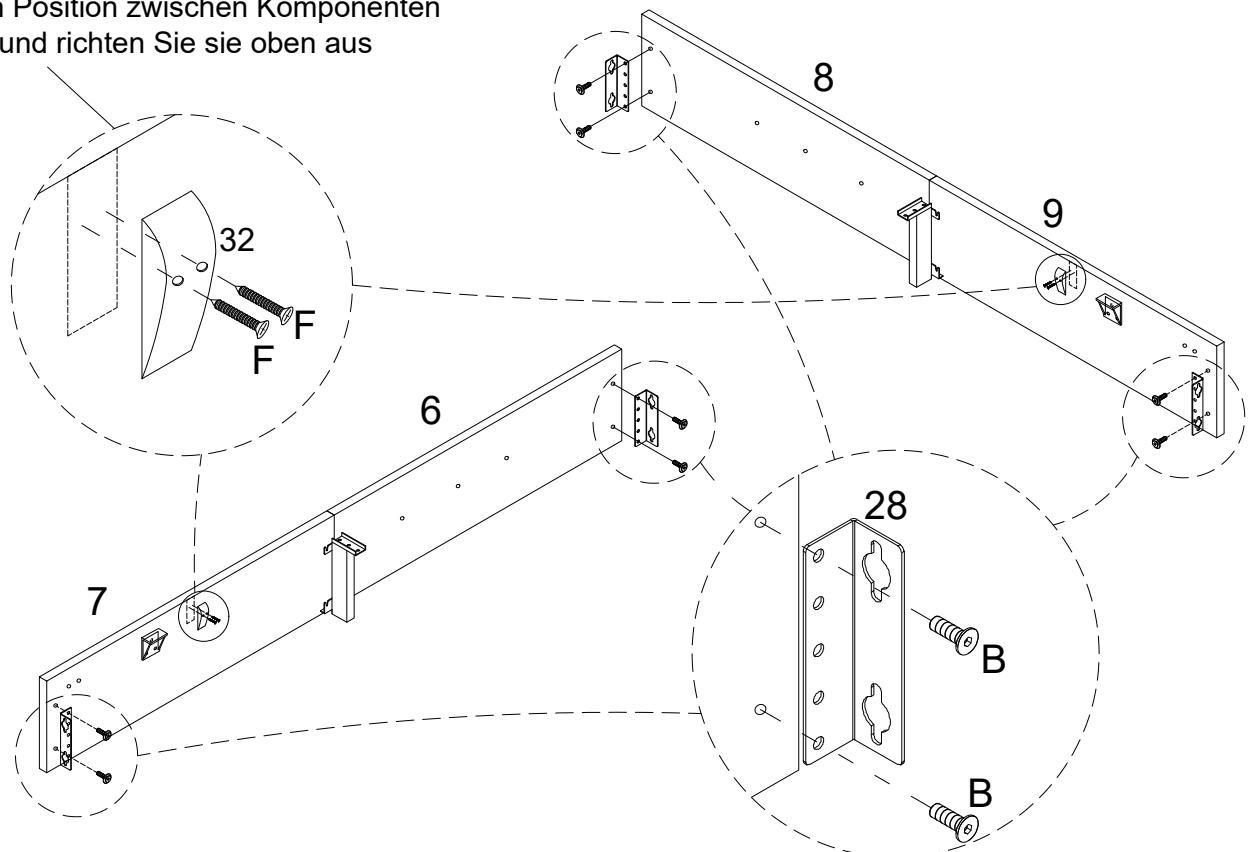
B x10pcs



Schritt:6

B x8pcs
F x4pcs

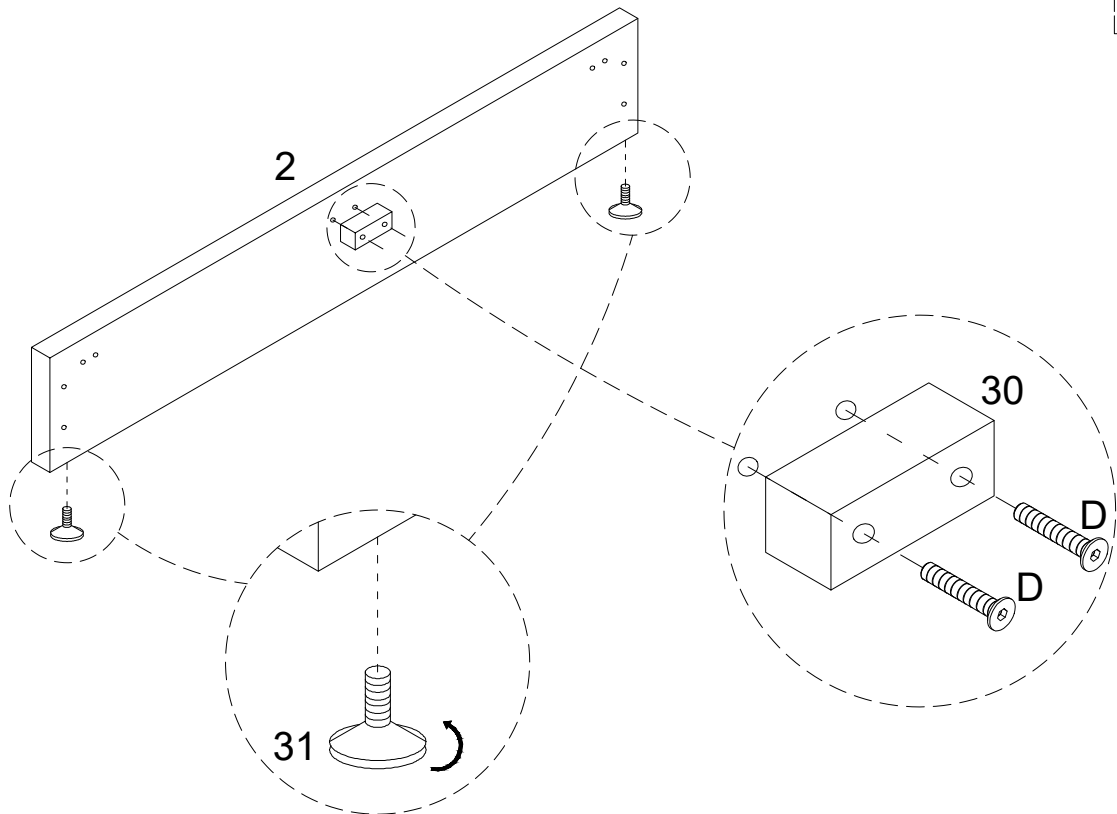
Installieren Sie Komponente 32 in der mittleren Position zwischen Komponenten 7 und 9 und richten Sie sie oben aus



MONTAGEANLEITUNG

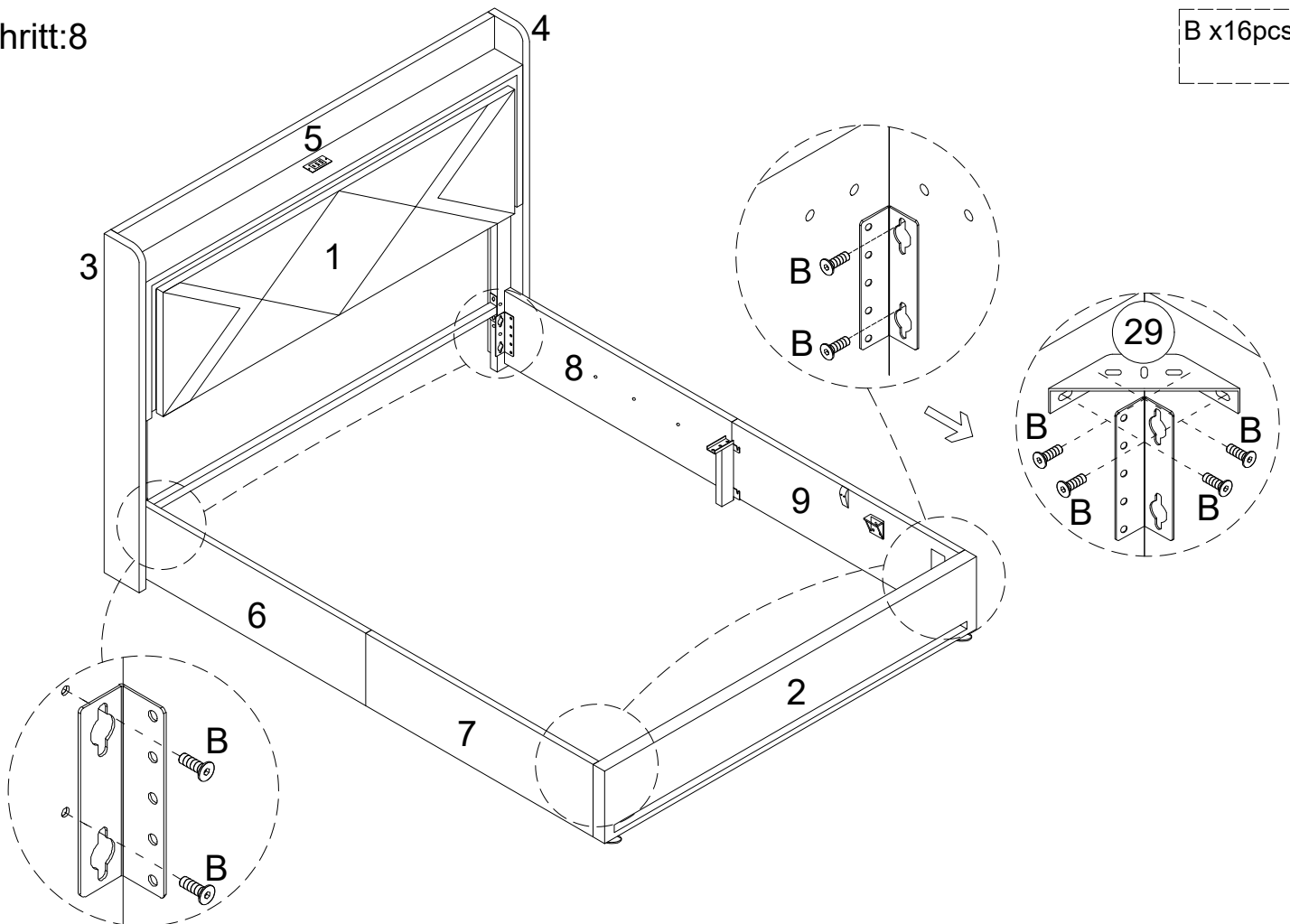
Schritt:7

D x2pcs



Schritt:8

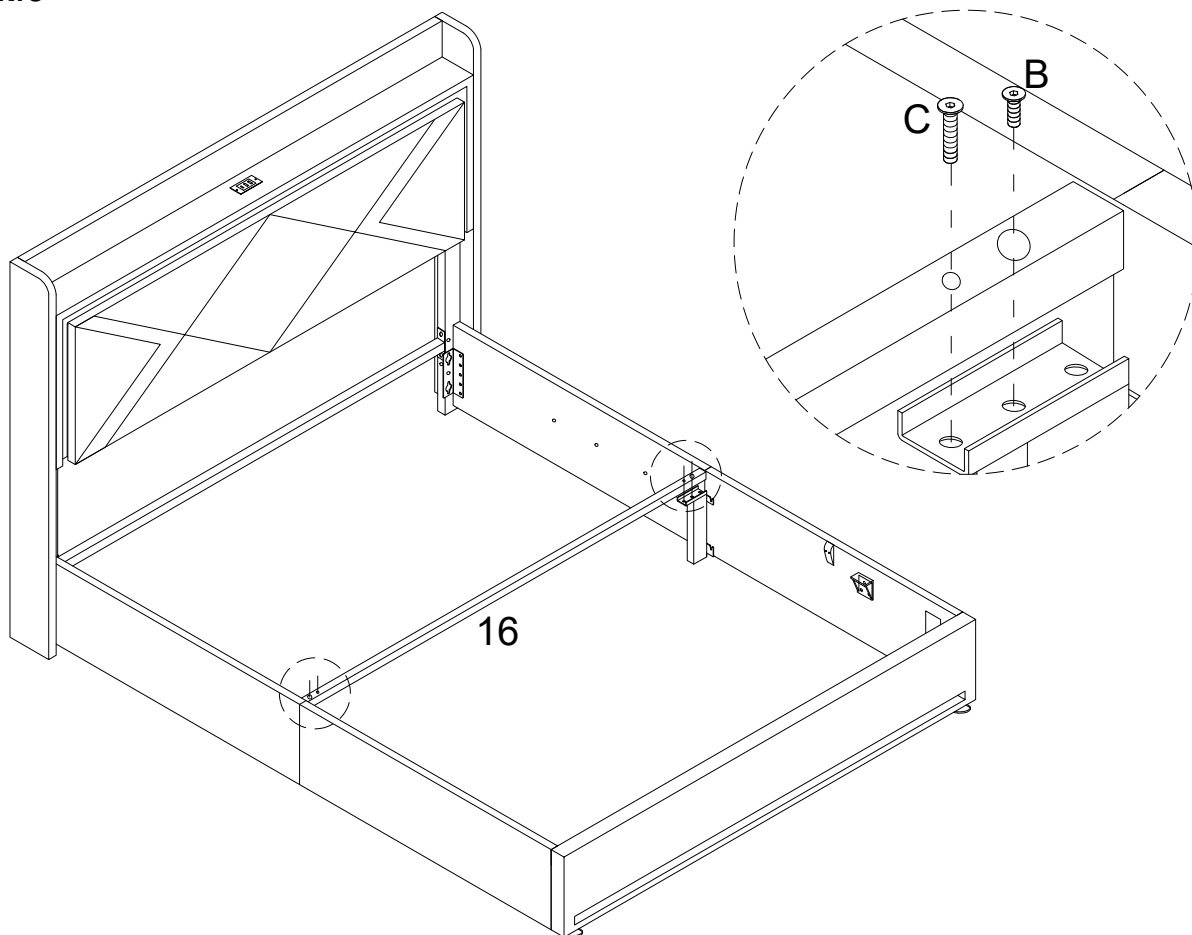
B x16pcs



MONTAGEANLEITUNG

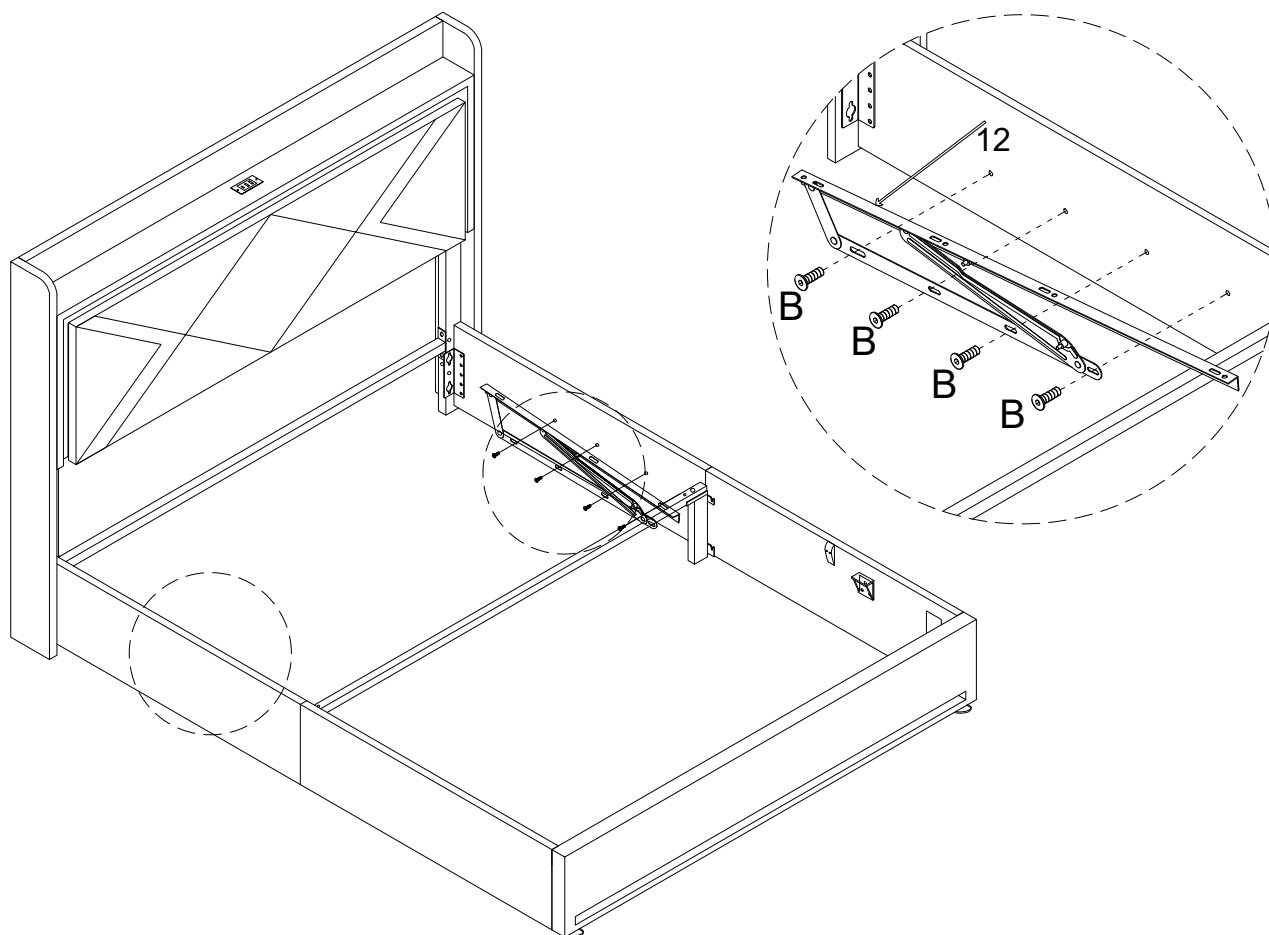
Schritt:9

B x2pcs
C x2pcs



Schritt:10

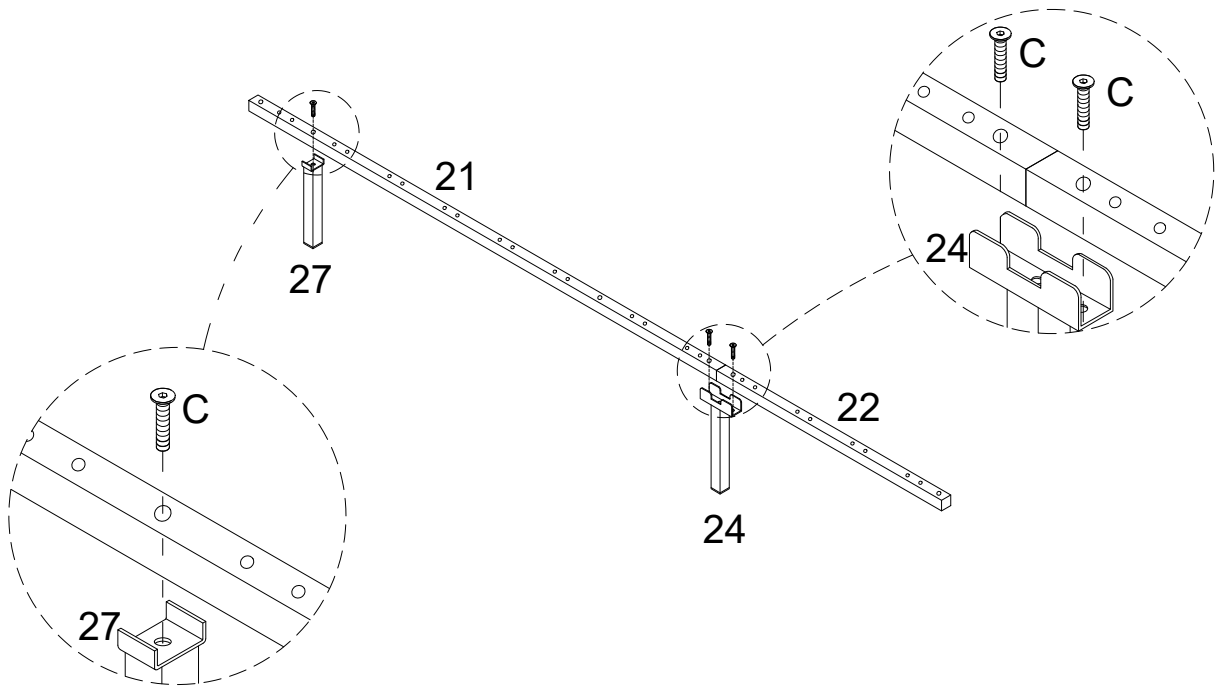
B x8pcs



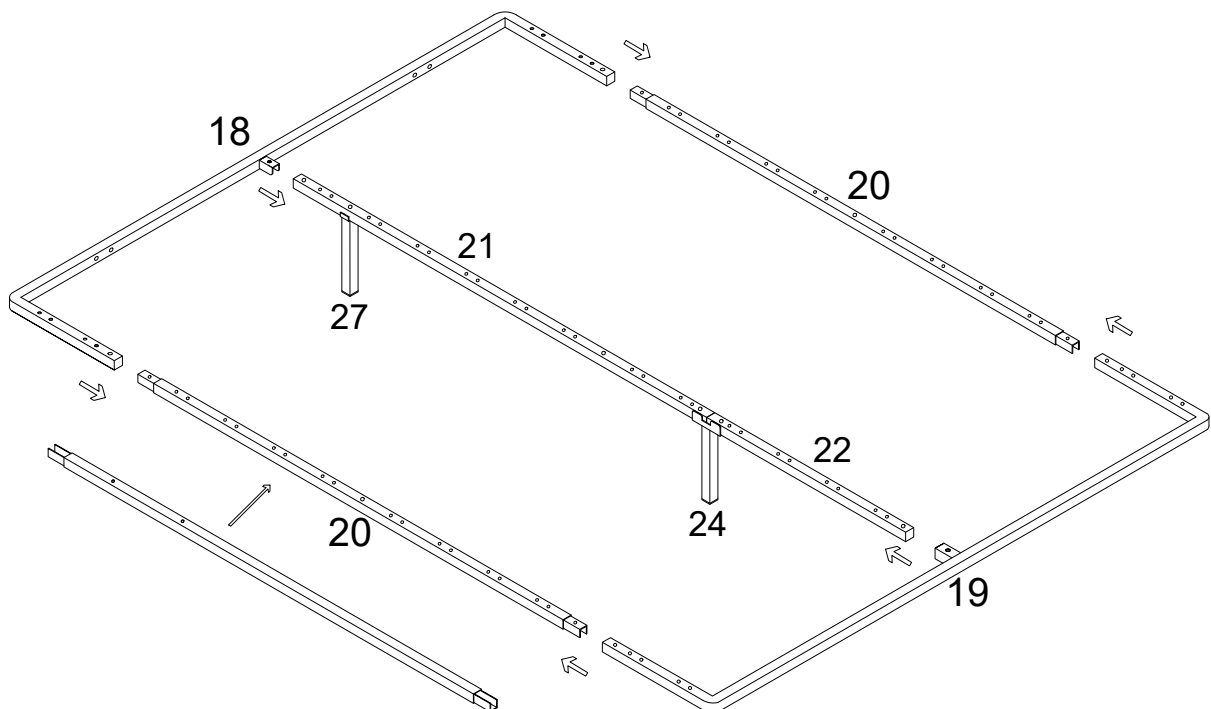
MONTAGEANLEITUNG

Schritt:11

C x3pcs



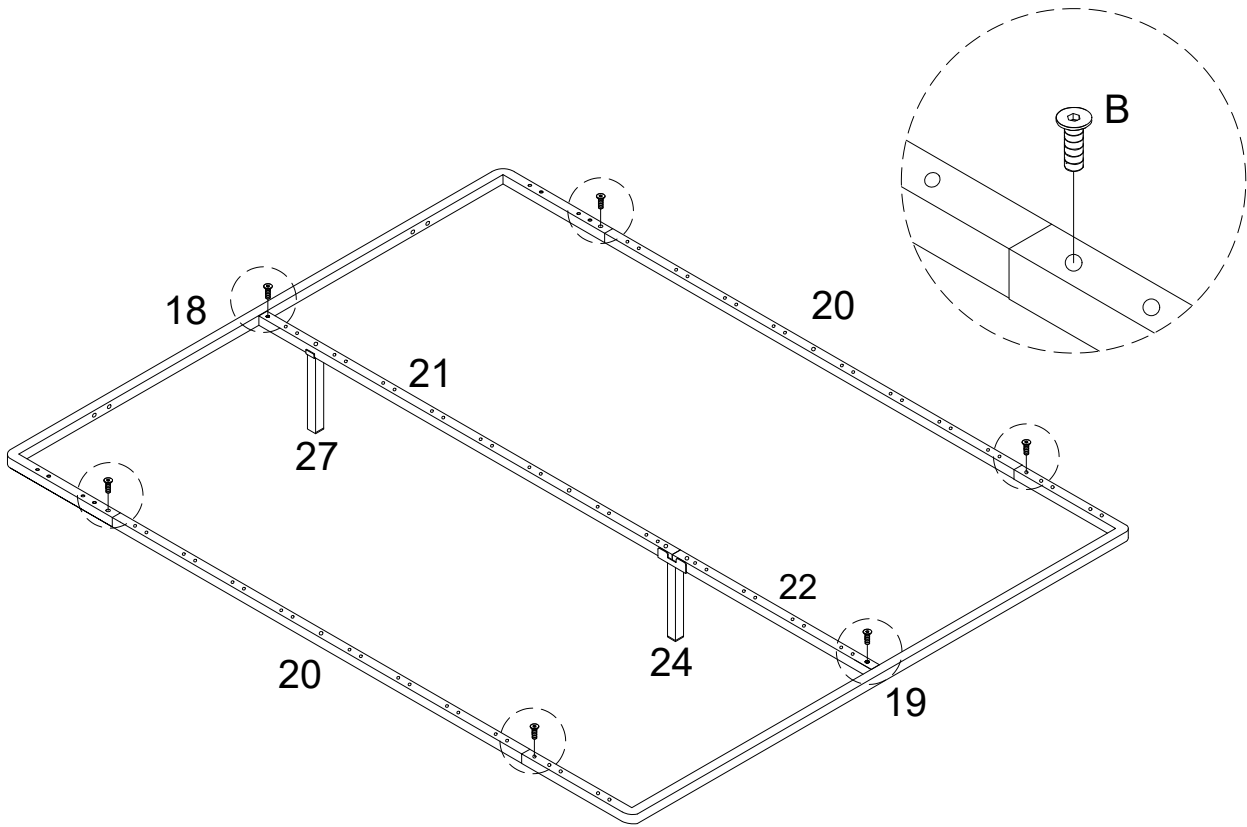
Schritt:12



MONTAGEANLEITUNG

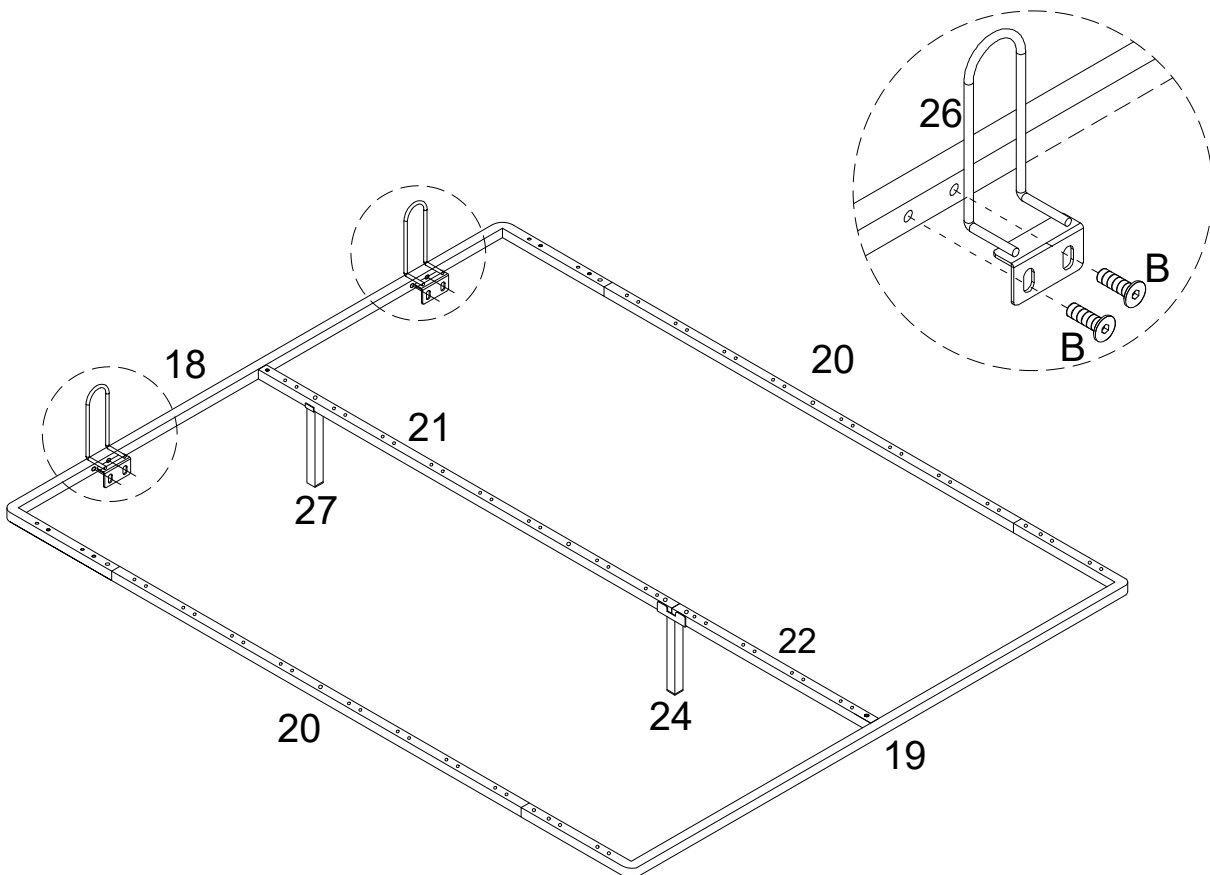
Schritt:13

B x6pcs



Schritt:14

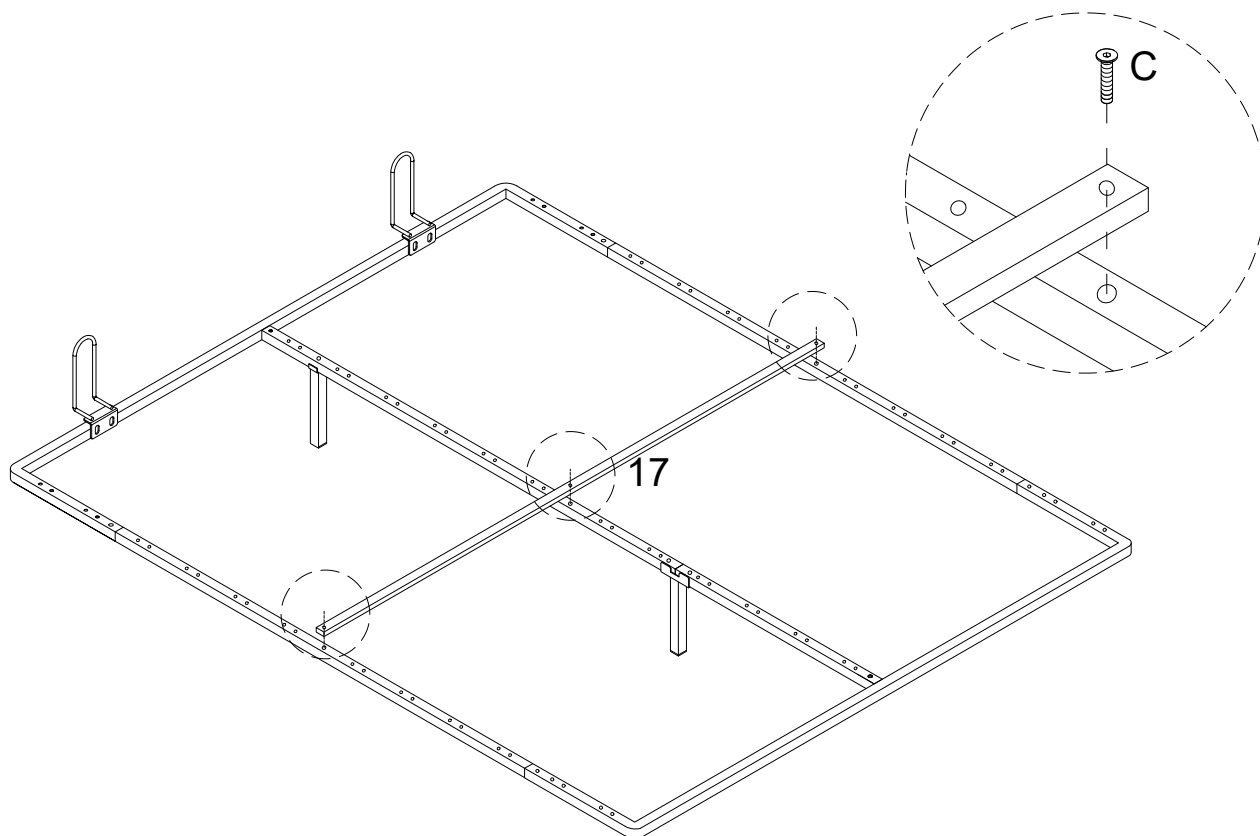
B x4pcs



MONTAGEANLEITUNG

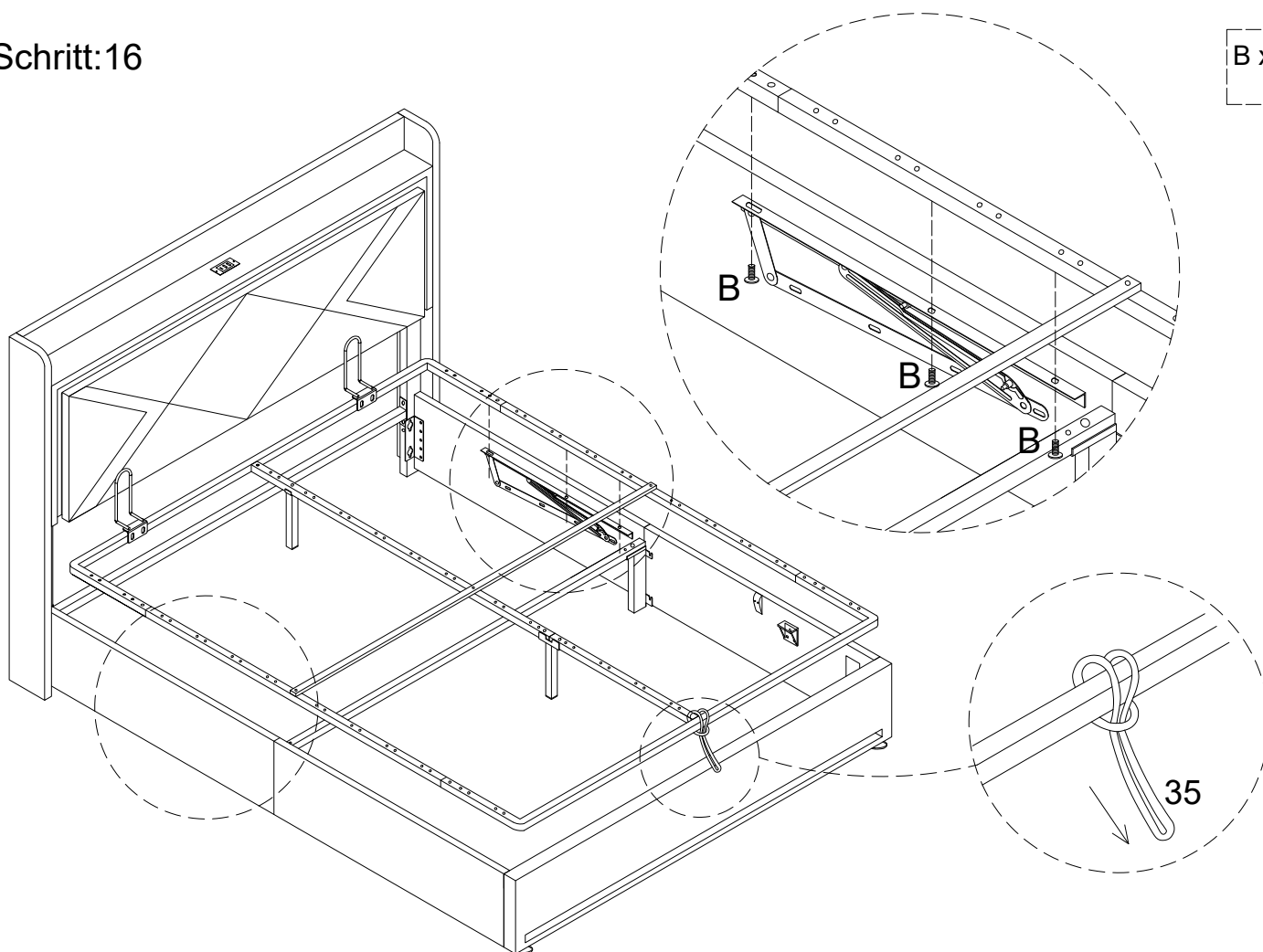
Schritt:15

C x3pcs



Schritt:16

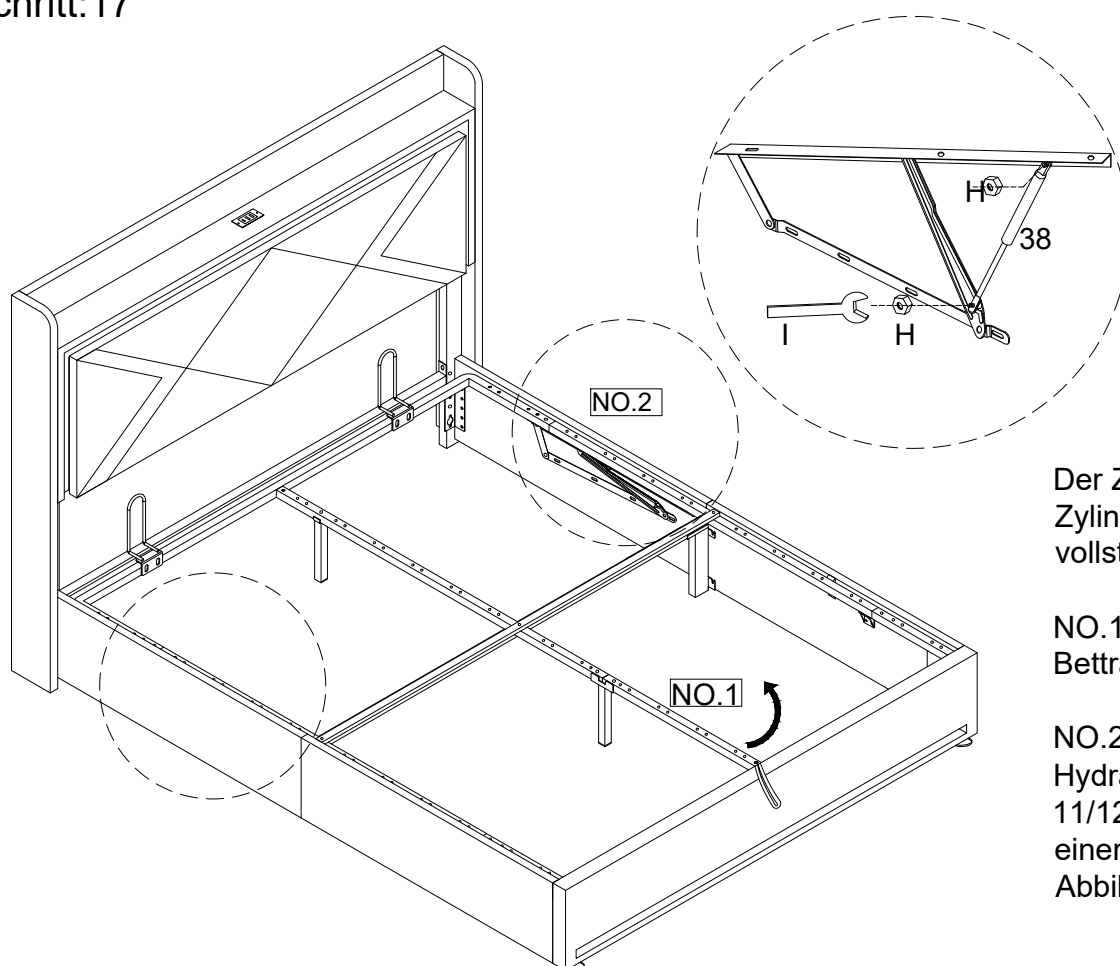
B x6pcs



MONTAGEANLEITUNG

Schritt:17

H x4pcs

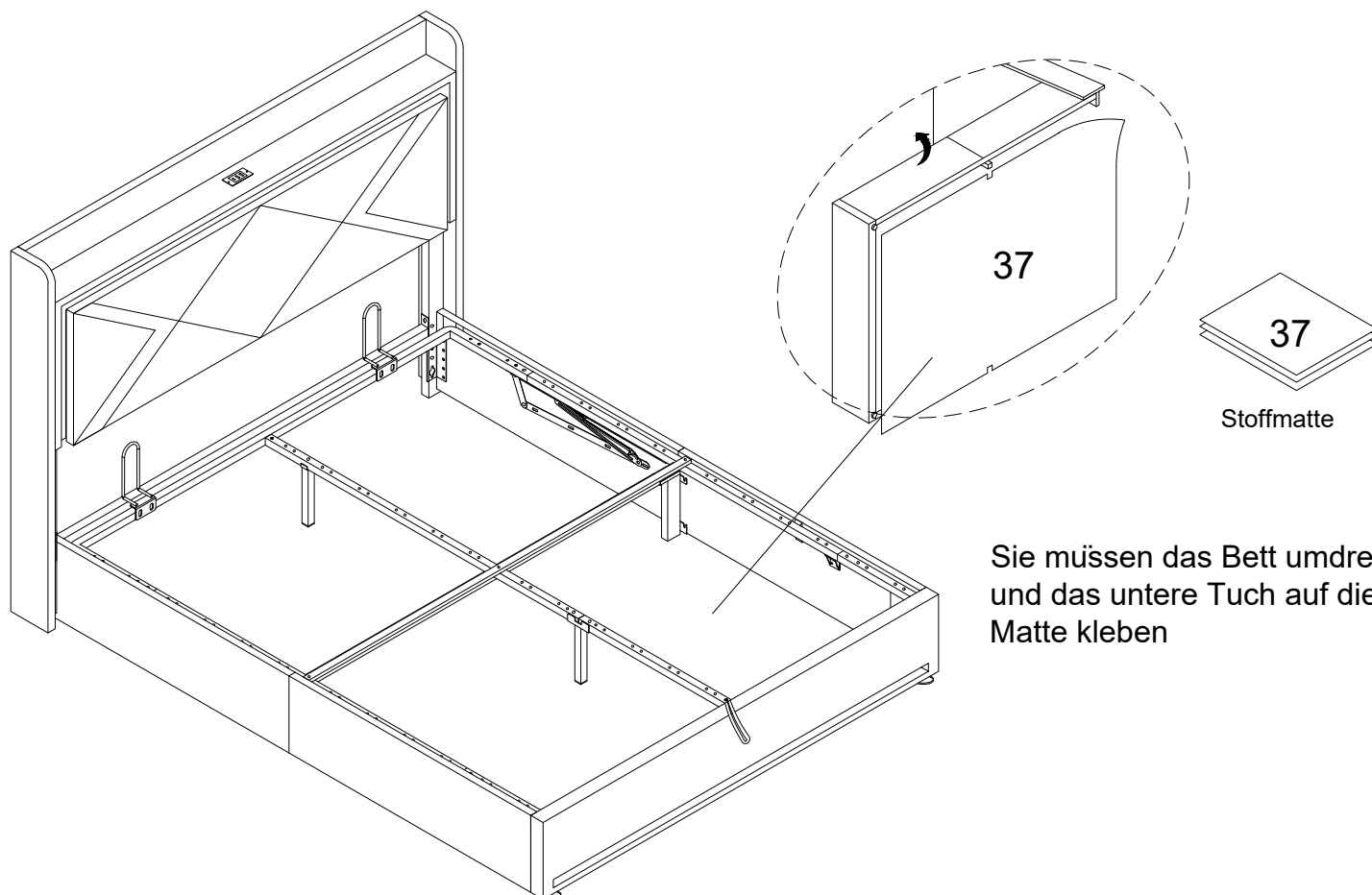


Der Zylinder des Zylindergestells ist nicht vollständig installiert

NO.1 Bitte öffnen Sie den Bettrahmen

NO.2 Installieren Sie die Hydraulikstange (38) auf 11/12 und sichern Sie sie mit einer Mutter (H), wie in der Abbildung gezeigt.

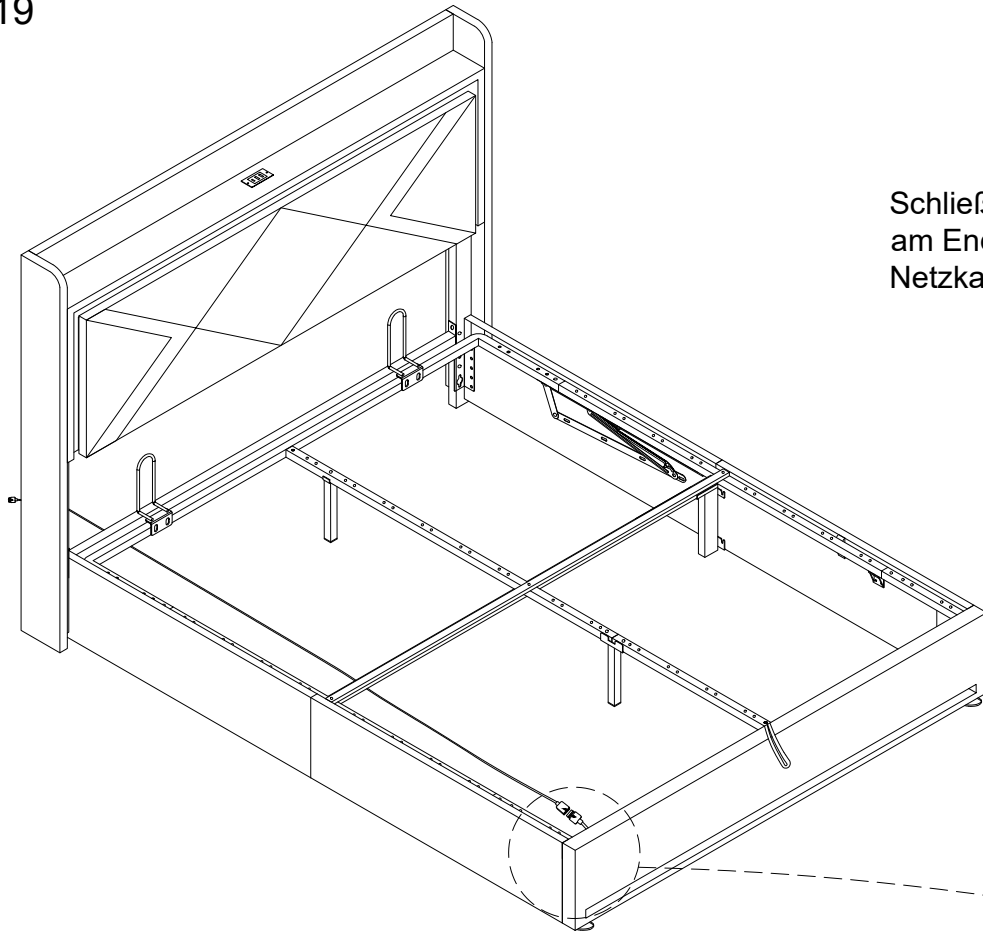
Schritt:18



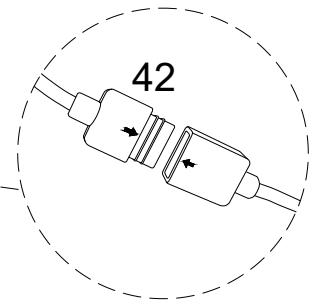
Sie müssen das Bett umdrehen und das untere Tuch auf die Matte kleben

MONTAGEANLEITUNG

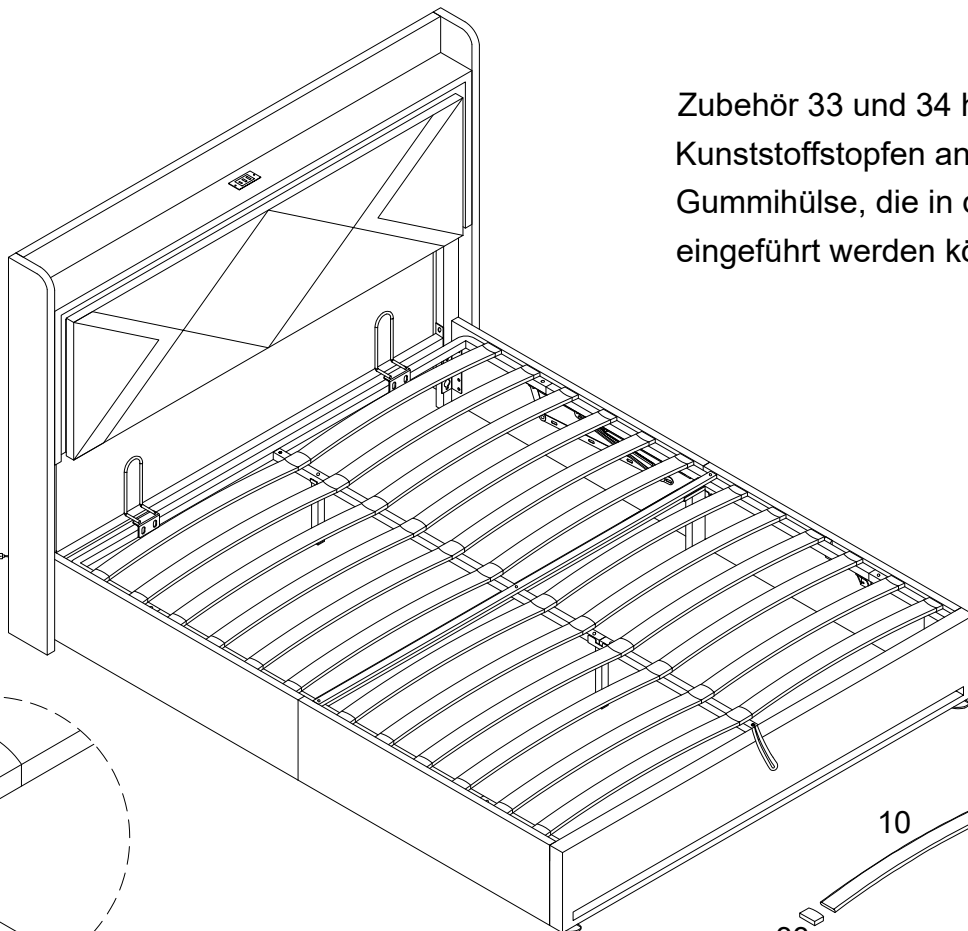
Schritt:19



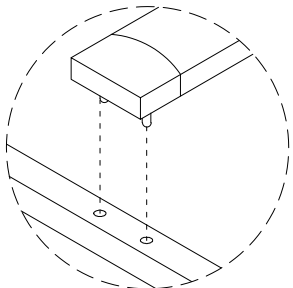
Schließen Sie die Lichtleiste
am Ende des Bettes an das
Netzkabel 42



Schritt:20



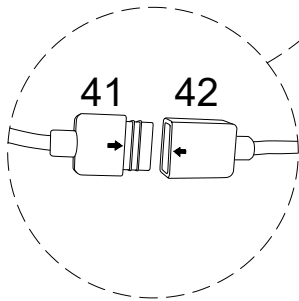
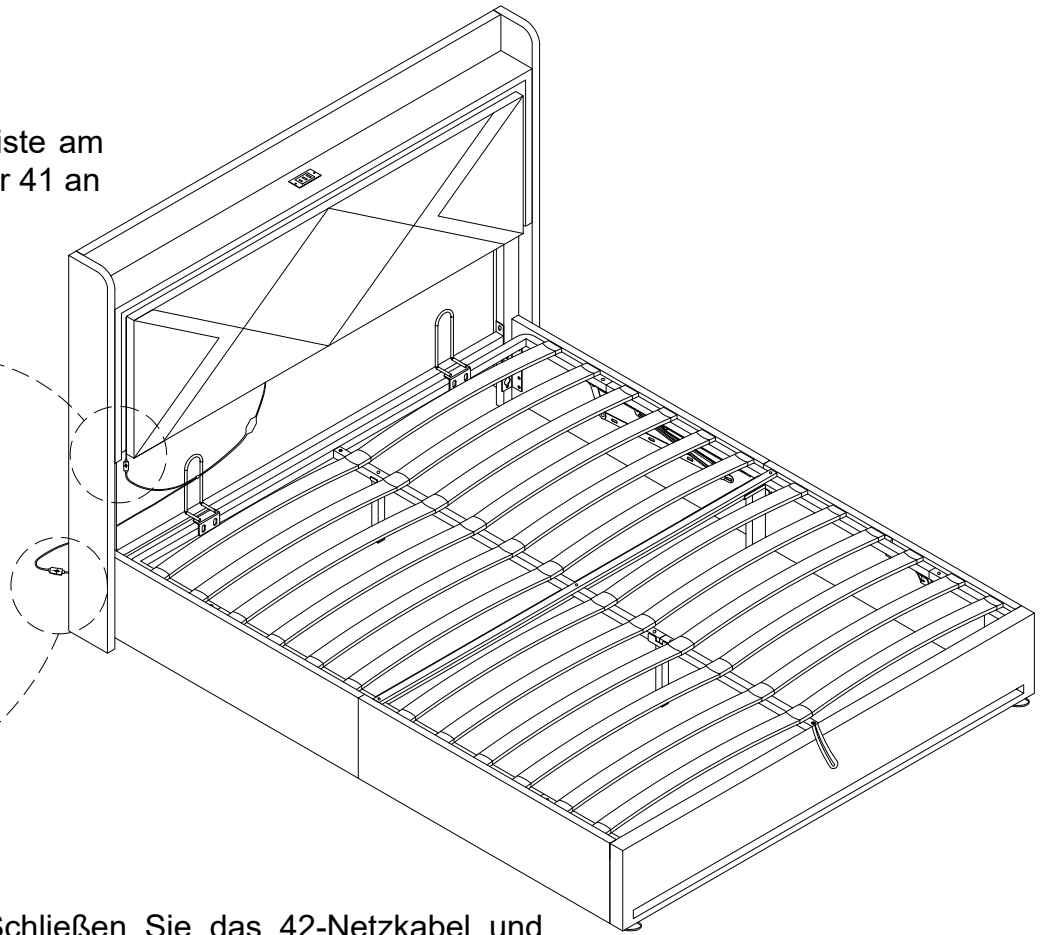
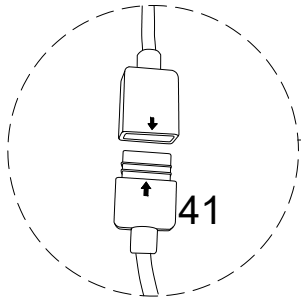
Zubehör 33 und 34 haben
Kunststoffstopfen an der Unterseite der
Gummihülse, die in das Eisenrohrloch
eingeführt werden können



MONTAGEANLEITUNG

Schritt:21

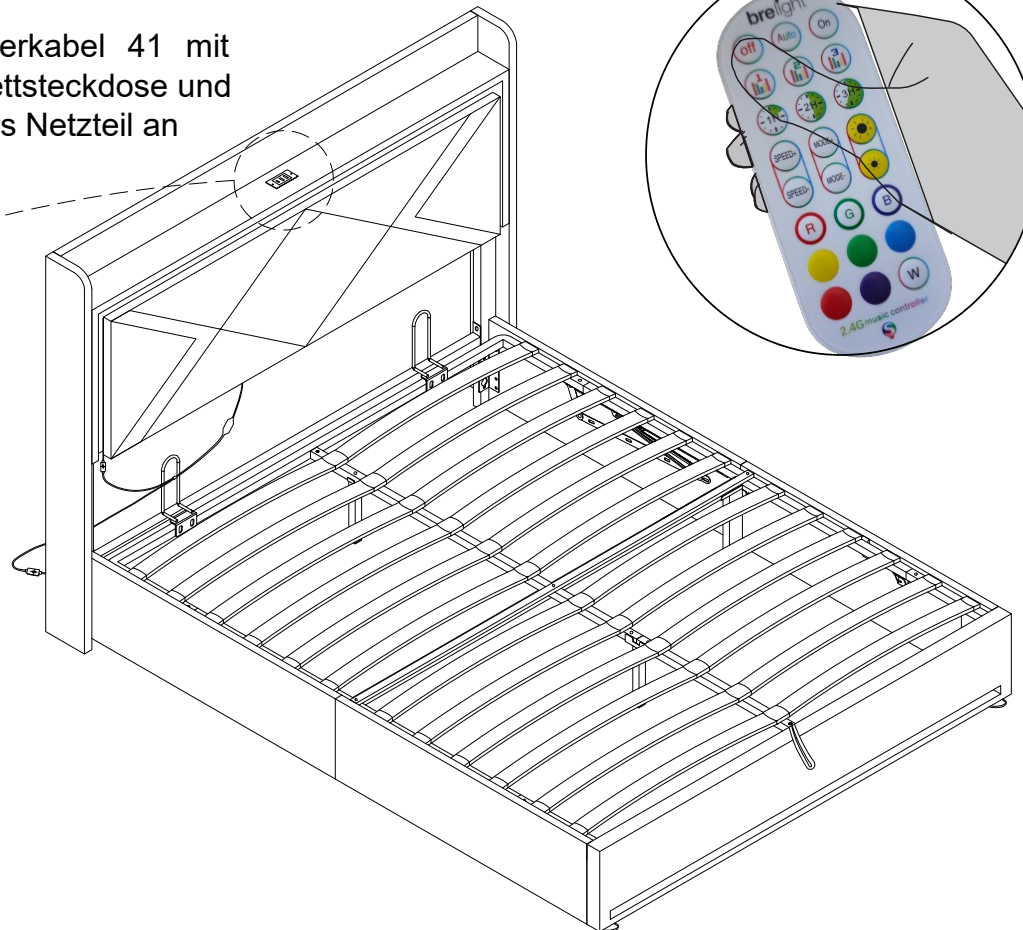
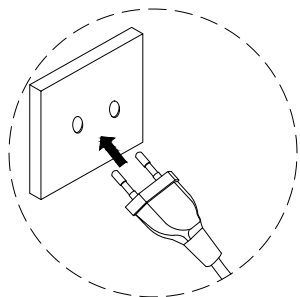
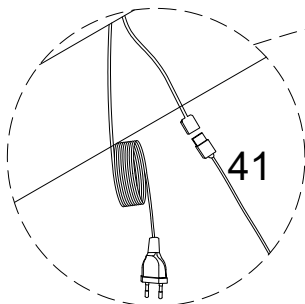
Schließen Sie die Lichtleiste am Nachttisch an den Adapter 41 an



Schließen Sie das 42-Netzkabel und das 41-Adapterkabel an

Schritt:22

Verbinden Sie das Adapterkabel 41 mit dem USB-Anschluss der Bettsteckdose und schließen Sie schließlich das Netzteil an



MONTAGEANLEITUNG

WICHTIGER HINWEIS Matratzen Bedienungsanleitung

Sobald Ihr Bettrahmen komplett montiert ist, funktioniert die Latteneinheit nicht richtig, es sei denn, eine Matratze wird auf dem Lattenrahmen platziert. Legen Sie die Matratze in geschlossener Position auf den Lattenrost.

BITTE BEACHTEN -Die anfängliche Bewegung der Matratze erfordert viel Kraft.

Dies ist ein Design-Merkmal des Produkts, so dass es nicht geschlossen wird Je näher die Matratze schließt Je einfacher es ist, sich zu bewegen. Wenn die Matratze fast geschlossen ist, schließt es sich vollständig unter der Wirkung seines Gewichts.

Beim ersten Senken der Matratzenvorrichtung ist es wichtig, sicherzustellen, dass sie nicht gleichmäßig auf der Innenseite des Seitenstrahls reiben. Wenn ja Das ist, dass die Bettmontage ein bisschen unangebracht ist. Dies kann korrigiert werden, indem Sie den Fuß des Bettes leicht nach links oder rechts bewegen und den Kopf still halten.

Kolben

Der Kolben, der in dieser Produktstruktur verwendet wird, ist sehr robust und kann nicht manuell betrieben werden, wenn er von einer Fußstütze entfernt wird. Bevor Sie alle Kolben an die Nahteinheit anschließen Prüfen Sie, ob der Druck und der Betrieb korrekt sind. Zunächst kann der Kolben sehr steif erscheinen, wenn er die Fußhocker öffnet und schließt.

Das ist vollkommen normal.

Heben und legen Sie den Fußhocker 4/5 mal auf, wenn die Matratze vollständig zusammengebaut ist und die Matratze auf dem Boden ist. Um sicherzustellen, dass der Gaskolben vollständig geschmiert ist.

