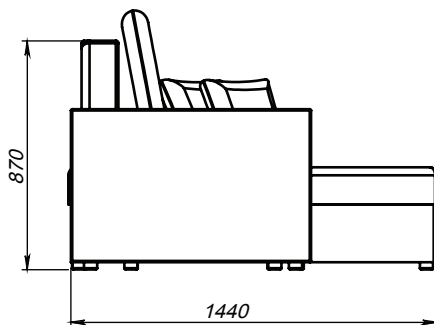
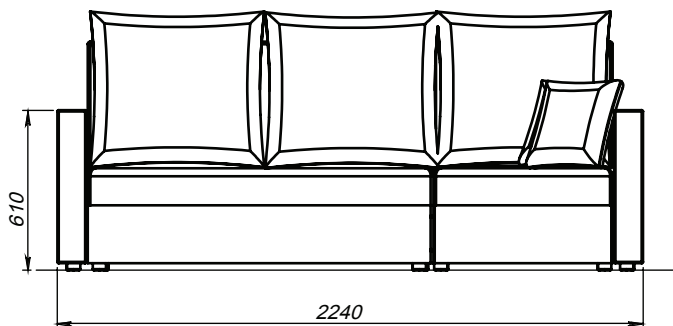
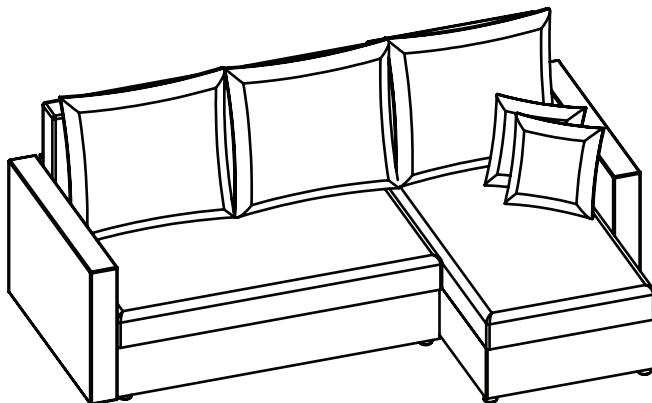
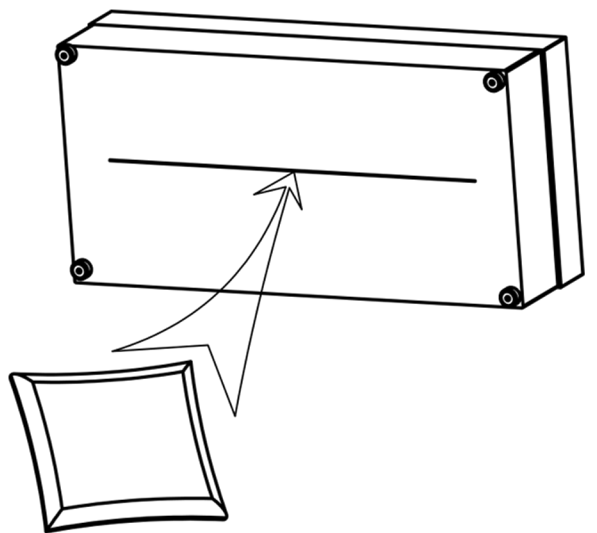
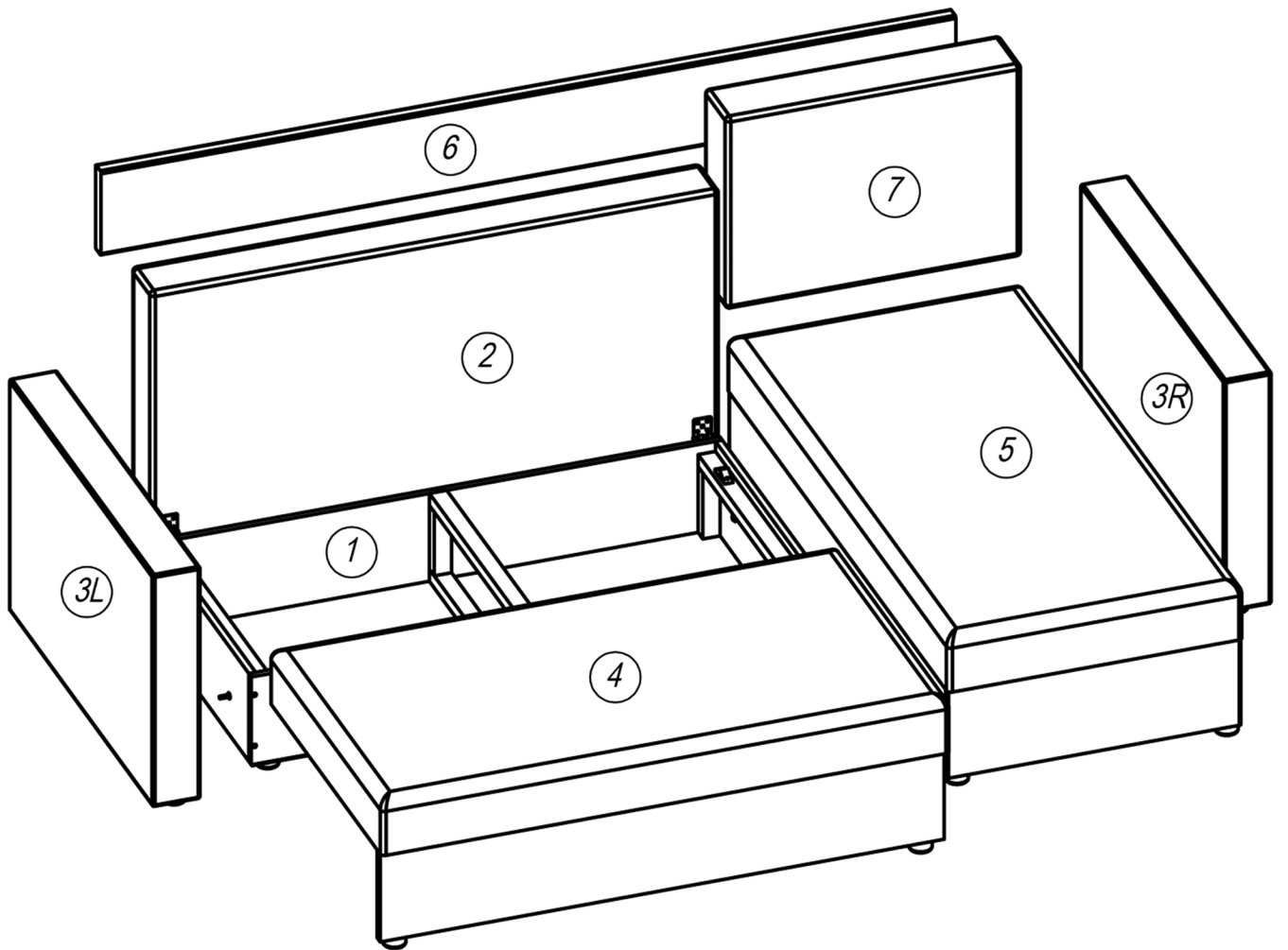


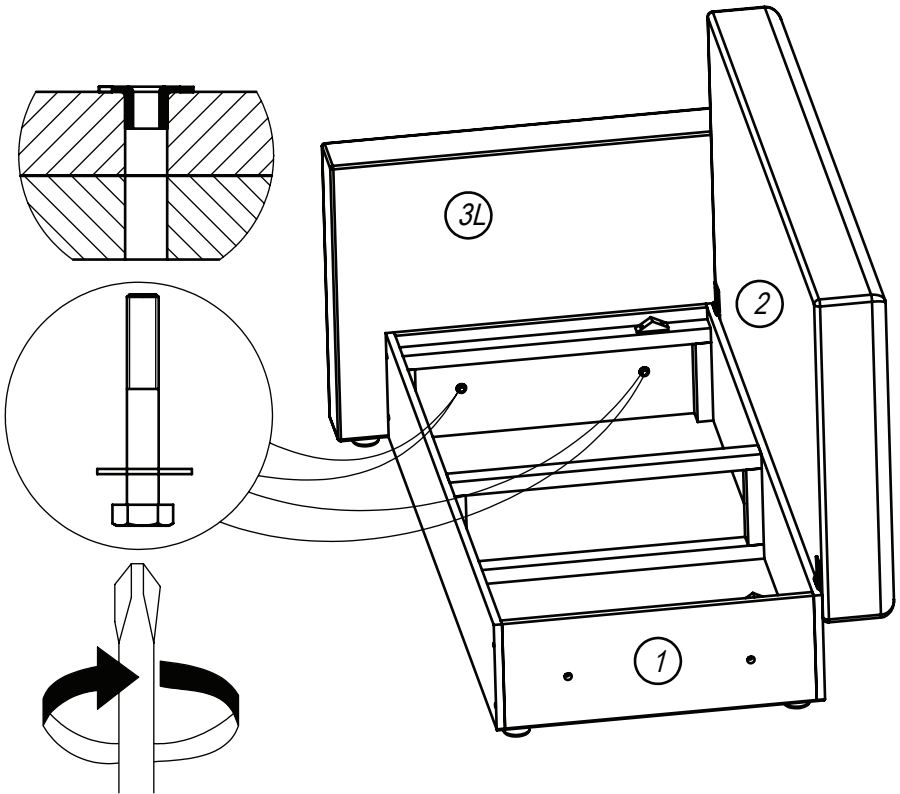
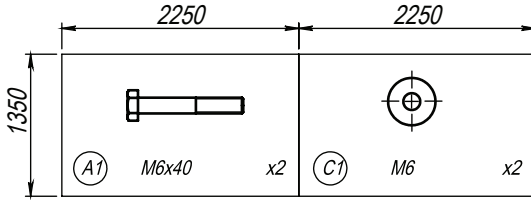
Möbel 495/496

Ecksofa mit Schlaffunktion



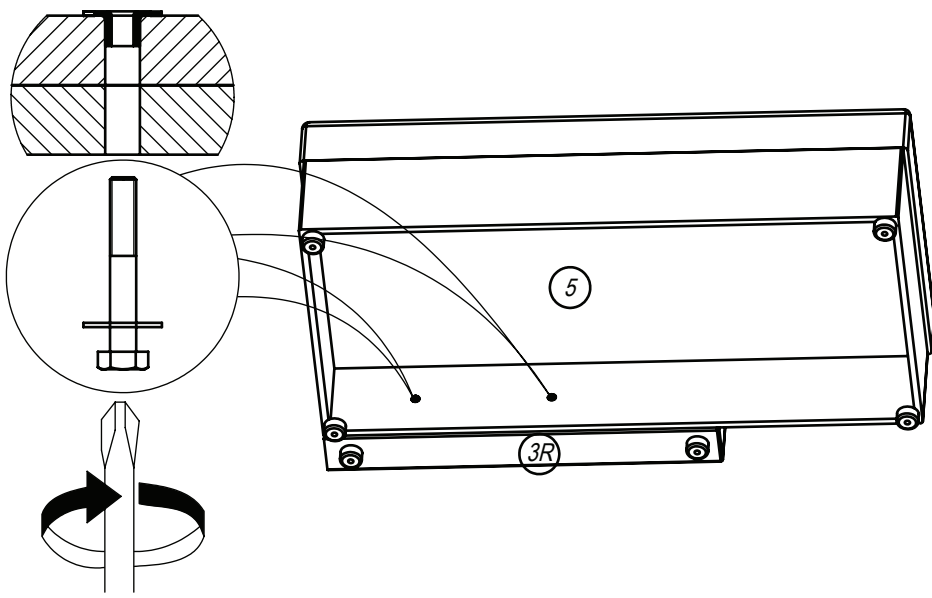
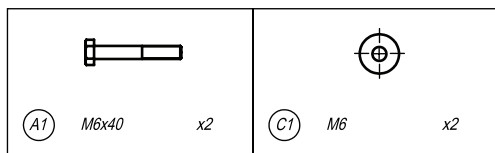


1



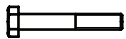


3

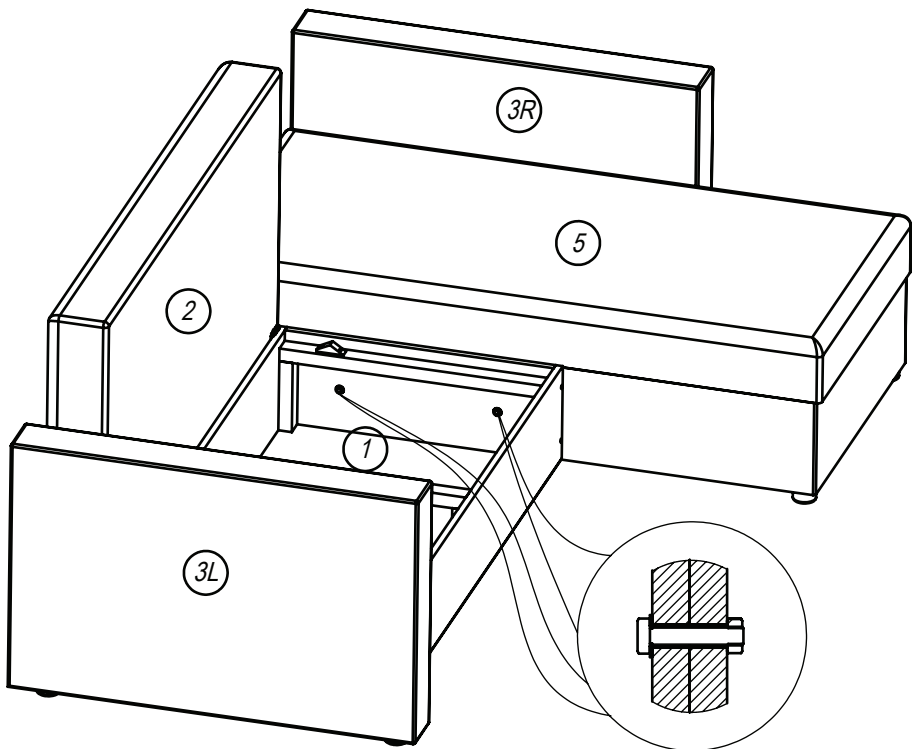
2



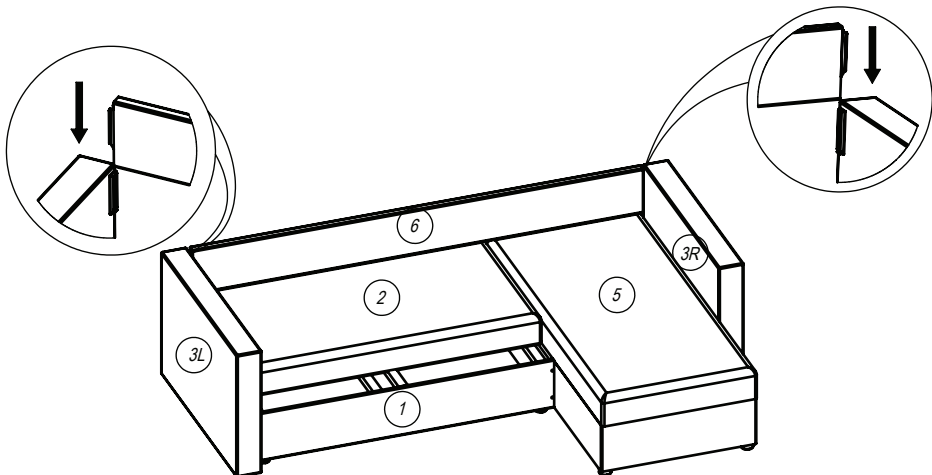
4

3

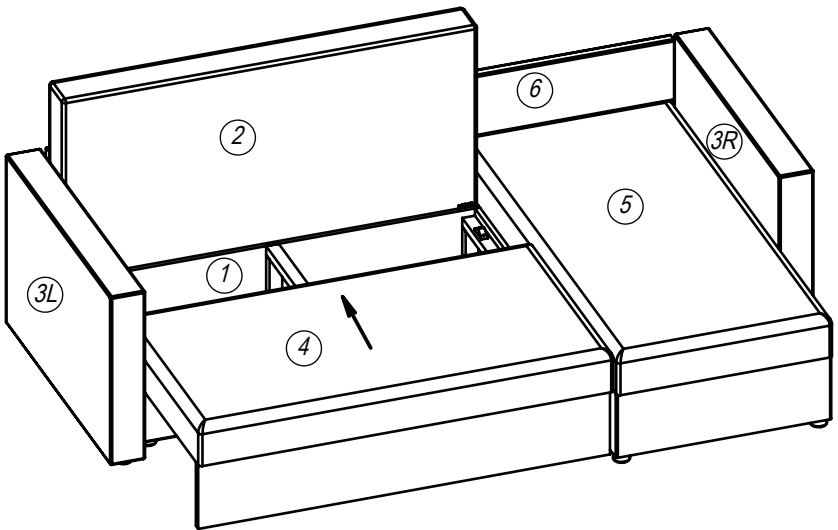
 A1 M6x40 x2	 C1 M6 x2
 B1 M6 x2	



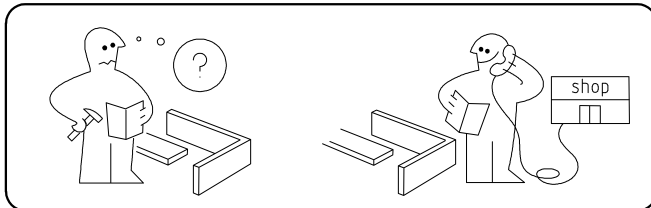
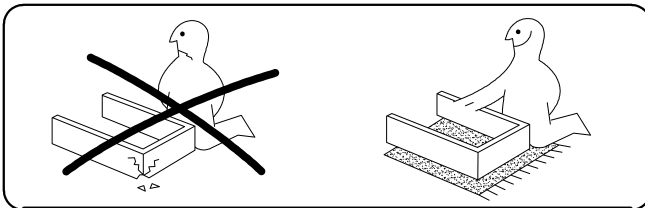
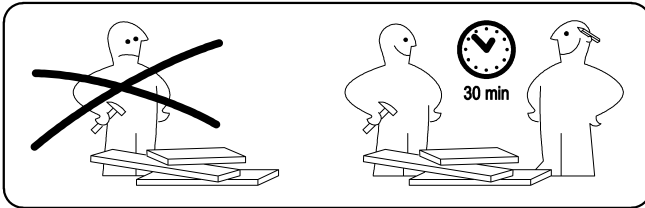
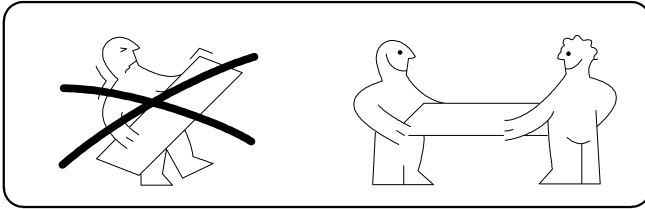
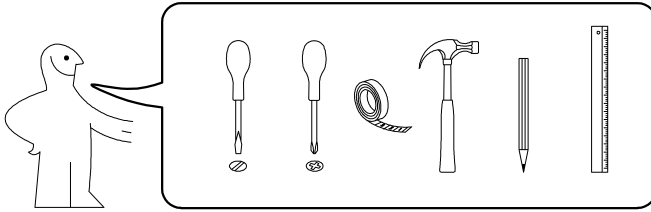
4



5



7



ACHTUNG!

DIE ANGESCHAFFTEN POLSTERMÖBEL WERDEN EIN BESSERES AUSSEHEN AUF DIE DAUER HABEN, SOFERN DIE REGELN DES EINSETZENS SOWIE DIE EMPFEHLUNGEN ZU DEREN PFLEGE INGEHALTEN WERDEN.

Sehen Sie sich bitte das Erzeugnis aufmerksam an, beachten Sie die Komplettierung, die Qualität des Aussehens des Erzeugnisses, die Funktionierung der Mechanismen der Transformation. Merken Sie sich, dass die Abnahme des Erzeugnisses ohne die betreffenden Mängel, die während der Anschaffung des Erzeugnisses (die augenfälligen Mängel) aufgedeckt werden können, Ihnen das Recht entziehen wird, sich im Nachfolgenden auf diese zu berufen.

ES WERDEN ZUGELASSEN UND STELLEN KEINE MÄNGEL DAR:

- die Falten auf dem Polstermaterial, die infolge einer Entlastung hervorgerufen werden und nach dem leichten Glattstreichen dieser mit der Hand nicht mehr sichtbar sind;
- die Falten auf dem Polstermaterial, die durch eine künstlerische Lösung des Erzeugnisses bedingt worden sind;
- die Verstreckungen des Stoffes auf der Oberfläche des Erzeugnisses, die infolge seiner Handhabung entstanden sind;
- ein nicht wesentlicher Farbtonungsunterschied des Polstermaterials und die Asymmetrie der Zeichnung und der Verzierung;
- das Knirschen der Mechanismen der Transformation, das während seiner Handhabung einleuchtend wird und nach der Bearbeitung von Reibungsteilen mit einem Schmiermaterial leicht beseitigt wird.

1. VOR DEM BEGINN DES EINSETZENS MACHEN SIE SICH MIT BEDACHT MIT DEN FOLGENDEN INFORMATIONEN VERTRAUT:

- das neue Erzeugnis kann einen charakteristischen Geruch der Materialien aufweisen, die bei der Herstellung von Möbeln zur Anwendung gebracht werden, welcher sich nach einer Weile verliert;
- während der Beförderung können sich auf den Möbeln die Falten bilden. Damit die Möbel die richtige Form annehmen, reicht es aus, dass sie eine Weile bei Zimmertemperatur da stehen werden. Die Form der Kissen, die zusätzlich hingestellt werden, wird sich wiederherstellen, sobald sie von der Hand aufgelockert werden;
- die Auspolsterung der Möbel weist die Eigenschaft auf, sich bei einem lange dauernden Einsetzen auszuweiten, einen intensiveren Glanz zu erhalten. Auf den Möbeln können die kleinen lokalen Stellen des ständigen Sitzens sichtbar werden, sich die Falten bilden, kann sich die Nachgiebigkeit der Ausfüllmassen zeigen, die keinen Fehler der Möbel bei der Herstellung darstellen;
- die hölzernen Endausrüstungsmittel können eventuell einen nicht wesentlichen Unterschied in den abstechenden Farben aufgrund einer solchen Besonderheit des Holzes aufweisen wie Anisotropie (die Verschiedenartigkeit der Eigenschaften in der Richtung quer über die Fasern hinweg oder der Länge der Fasern nach);
- die Endausrüstungsmittel (die Stoffe, das Echtleder, die Lederimitationen) können sich durch die abstechenden Farben auf den verschiedenen Teilen des Erzeugnisses aufgrund der Besonderheiten des Produktionsprozesses, der Farbwiedergabe unter den verschiedenen Quellen des Lichtes, der spezifischen Eigenschaften des Striches und ähnlicher Dinge unterscheiden.

2. ZU ZWECKEN DER VERHÜTUNG DER MÖGLICHEN BESCHÄDIGUNGEN DER MÖBEL IST ES ERFORDERLICH, SICH AN DEN FOLGENDEN ANFORDERUNGEN FESTZUHALTEN:

- die Möbel zum Sitzen und Liegen dürfen in den überdachten Räumen unter normalen Bedingungen bei einer Lufttemperatur, die nicht tiefer als +10 °C und nicht höher als +35 °C ist, mit der relativen Feuchtigkeit der Luft von 45% bis zu 75% eingesetzt werden;
- die Möbel dürfen nicht in der Nähe von feuchten Wänden und in den nassen Räumen untergebracht werden;
- die Umstellung der Möbel muss durchgeführt werden dadurch, dass sie ein bisschen über dem Fußboden angehoben werden, und nicht an der Auspolsterung, dem Seitenteil oder Kissen gehalten werden, um die Beschädigung von Möbeln zu vermeiden;
- die Möbel sollen nicht näher als 0,3 Meter von einer Quelle der Wärme untergebracht werden;
- die Möbel sind nicht an den Stellen der geraden Sonnenstrahlen unterzubringen, dies führt zum teilweisen Verlust des Farbtons der Auspolsterung;
- sich nicht auf die Rückenlehnen und Seitenteile niederzulassen, die übermäßige Belastungen kann zur Beschädigung der Konstruktion von Möbeln oder zu einer beträchtlichen Formveränderung der Ausfüllmassen führen;
- die nachgiebigen Elemente von Möbeln nicht den konzentrierten Belastungen auszusetzen, was zu einer beträchtlichen Ausweitung der Auspolsterung oder ihrem Zerreißen an der Naht führen kann;
- die Einwirkung der hohen Temperaturen und verschiedenartigen Lösungsmittel auf die lackierten Oberflächen und Oberflächen mit der Beschichtung zu vermeiden;
- von Zeit zu Zeit ist es erforderlich, die Schraubenverbindungen und Verschraubungen zu überprüfen, welche zur Anwendung in der Konstruktion von Möbeln gebracht werden, diese, wenn es notwendig ist, anzuziehen;
- die scharfen Gegenstände nicht auf dem Polstermöbeln zu platzieren, die zur Beschädigung der Auspolsterung führen können;
- die intensiven Kinderstreiche (kleine Sprünge) auf dem Polstermöbel führen zur schnellen Verschlechterung der Gebrauchseigenschaften des Erzeugnisses;
- es ist nicht empfehlenswert, die Modelle in der Komplettierung des Möbels für die Ecke nach dem Aneinanderfügen der Eck-Sektionen zu verschieben;
- es ist nicht empfehlenswert, die Fertigerzeugnisse des Polstermöbels im Zusammenhang mit der eventuellen nicht vollumfänglichen Übereinstimmung der abstechenden Farben der Auspolsterung mit dem Dekor nachträglich zu vervollständigen, was vom Produzenten nicht abhängt;
- die Möbel, die transformiert werden, können nach dem Verwendungszweck (um zu sitzen oder zu liegen) nur dann zur Anwendung gebracht werden, sofern sie sich in einer arretierten (zusammengesetzten oder auseinandergelegten) Endstellung befinden.

3. DIE ALLGEMEINEN EMPFEHLUNGEN ZUR PFLEGE VON MÖBELN:

- es ist empfehlenswert, die Möbel mit dem Staubsauger mit einem weichen Bürstenkopf zu reinigen, wodurch Sie die Anhäufungen des Staubes absaugen werden und die Herausbildung der Flecken und Feuchtigkeitsspuren nach der Bearbeitung mit einem feuchten Lappen verhindern können;
- es ist empfehlenswert, die Schmuckdetails von Polstermöbeln aus Holz und laminiertes Holzspanplatte mit einem trockenen weichen und sauberen Schwamm diskontinuierlich abzuwischen;
- verwenden Sie für die Reinigung der lackierten Oberflächen keine Schleifpasten oder Schleifpulver, keine

chemisch aggressiven Flüssigkeiten;

- behalten Sie es im Gedächtnis: es ist besser, die frischen Flecken zu entfernen, als die Flecken, die Spuren von welchen in die Struktur des Stoffes tief eingedrungen sind;

- machen Sie von den Mitteln für die Reinigung keinen Gebrauch, welche stark wirkende Chemikalien, eine große Konzentration des Spiritus sowie die Lösungsmittel auf der Grundlage von Erdölzerzeugnissen zum Inhalt haben;

- machen Sie von den Bleichmitteln keinen Gebrauch;

- machen Sie für die Reinigung keinen Gebrauch vom Schleifwerkzeug und von den Schabern;

- machen Sie keinen Gebrauch von den verschiedenen Mitteln für die Reinigung zur gleichen Zeit;

- nehmen Sie vor der Benutzung jederzeit aufmerksam Einsicht in die Gebrauchsanleitung für ein x-beliebiges Mittel zur Pflege von Möbeln.

4. DIE ALLGEMEINEN EMPFEHLUNGEN ZUR PFLEGE DES POLSTERMATERIALS DES ERZEUGNISSES

Die Mechanismen der Transformation mit den beweglichen Vereinigungen sind die komplizierten Erzeugnisse. Bei ihnen manchmal erscheint das Knarren, wobei in einer beliebigen Etappe des Betriebes des Erzeugnisses. Deshalb ist es empfehlenswert, die Vereinigung oder die Oberflächen einzuschmieren, die sich, einem beliebigen Schmieren reiben.

Nehmen Sie bitte sorgfältig Einsicht in die Empfehlungen im Hinblick auf die Pflege von Möbelstoffen, jeder von welchen seine Besonderheiten aufweist.

DER FLOCK (DIE MIKROFASERN)

Die Entfernung von Flecken

Die Flecken lassen sich mit Hilfe eines Schaumstoffschwammes mit dem Seifenschaum entfernen und werden dann mit einer trockenen Serviette ausgetrocknet.

Für die Entfernung der frischen Flecken bearbeiten Sie diese mit einer kleinen Menge des Wassers und der Schmierseife. Warten Sie 2-3 Minuten ab und wischen Sie den Flecken mit den kreisförmigen Bewegungen des Schwammes oder einer weichen Bürste ab. Trocknen Sie die Oberfläche aus und kämmen Sie den Haarbesatz mit Hilfe der weichen Bürste aus.

Die feuchtigkeitsbeständigen Flecken (von dem Lippenstift, dem Kugelschreiber, den Fetten und ähnliches) lassen sich mit einer 10-prozentigen Lösung des Spiritus und des Wassers entfernen. Nach der Reinigung sind die Flecken mit dem warmen Wasser abzuwaschen.

Die Reinigung

Verwenden Sie für die Reinigung keine Reinigungsmittel, welche die stark wirkenden Chemikalien sowie die Reinigungsmittel auf der Grundlage von Erdölzerzeugnissen zum Inhalt haben. Der Stoff darf weder ausgewrungen noch ausgebleicht werden. Die chemische Reinigung ist untersagt.

Die ständige Pflege

Für die Entfernung des Staubes und die Aufrechterhaltung des seidenartigen Glanzes des Stoffes ist es erforderlich, den Staubsauger diskontinuierlich zur Anwendung zu bringen oder den Stoff mit einer weichen Bürste zu reinigen.

CHENILLEGARN

Die Entfernung von Flecken

Die ausgeschüttete Flüssigkeit ist ohne weiteres von der Oberfläche des Stoffes zu entfernen, um es nicht zu ermöglichen, dass sie auf der Oberfläche auseinanderläuft und in die Grundlage des Stoffes und des Haarbesatzes durchsickert. Die Flüssigkeit ist von der Oberfläche mit einer Serviette, einem Schwamm oder dem Material zu entfernen, von dem die Flüssigkeit aufgesaugt wird. Scheuern Sie niemals die Stelle ab, wo die Flüssigkeit ausgeschüttet worden ist. Die Spuren von einem Lippenstift und vom Fett können mit einer 3-6-prozentigen Lösung des Ammoniaks und des Wassers entfernt werden. Um die Verbreitung der Feuchtigkeitsspuren auf dem Gewebe nicht zuzulassen, tragen Sie die Waschmittel in der Richtung von den Rändern des Fleckens zu seinem Zentrum hin auf. Es ist keinesfalls nötig, die Waschmittel unmittelbar auf das Überzugsmaterial aufzutragen. Zuerst müssen diese auf der Serviette, dem Schwamm oder einem anderweitigen Material geprüft werden.

Die Reinigung

Für die Entfernung des Schmutzes setzen Sie nur ein bisschen Flüssigkeit ein.

Die ständige Pflege

Für die Entfernung des Staubes ist es erforderlich, die Möbel mit einem Schwamm oder einer weichen Bürste diskontinuierlich zu reinigen. Die Flüssigkeit von der Oberfläche muss man ohne weiteres mit Hilfe einer trockenen Serviette entfernen. Das gleiche kann auch mit einem handwarmen Bügeleisen (bis zu 1000C), der Serviette mit der weißen Farbe und einer kleinen Menge des Wassers und der Schmierseife oder des Reinigungsmittels vorgenommen werden, welches die aggressiven Komponenten (wie Alkalilauge, Säure oder Chlor) nicht enthält.

DAS KÜNSTLICHE LEDER

Die Entfernung von Flecken

Das künstliche Leder wird zuerst mit einem weichen Gewebe bearbeitet, welches mit dem sauberen Wasser angefeuchtet worden ist, und dann ganz trocken abgewischt.

Die Reinigung

Verwenden Sie für die Reinigung keine Reinigungsmittel, welche die stark wirkenden Chemikalien sowie Lösungen zum Inhalt haben. Machen Sie für die Reinigung Gebrauch von einem weichen feuchten Gewebe, welches mit der kühlen Seifenlösung angefeuchtet worden ist.

Die verschmutzten Stellen wischen Sie mit den leichten Bewegungen, ohne viel Kraft aufzuwenden, ab. Nach der Reinigung muss die Beschichtung der Möbel trocken gemacht werden.

Die ständige Pflege

Die Polstermöbel mit dem künstlichen Leder als Polsterstoff können die direkten Sonnenstrahlen nicht leiden, sie müssen in möglichst größerer Entfernung von den Heizgeräten aufgestellt werden. Für eine tagtägliche Pflege von Polstermöbeln mit dem künstlichen Leder als Polsterstoff verwenden Sie einen Lappen, welcher mit der warmen Seifenlösung angefeuchtet worden ist. Anschließend wischen Sie die Möbel noch einmal, jetzt aber schon mit einem Gewebe, das mit dem sauberen Wasser angefeuchtet ist, ab, und trocknen Sie sorgfältig ab. Sollte das künstliche Leder sich sehr stark schmutzig gemacht haben, so können die speziellen Lösungen zur Anwendung gebracht werden, die in den Verkaufsstellen erhältlich sind. Außerdem dürfen die Verschmutzungen auf den Polstermöbeln mit dem künstlichen Leder als Polsterstoff ebenfalls mit einer 20-prozentigen alkoholischen Lösung gereinigt werden, wonach die Oberfläche mit einem mit dem Wasser angefeuchteten Lappen sorgfältig abgewischt und anschließend – abgetrocknet werden soll. Eine ganz besondere Bedächtigkeit erfordert die helle Auspolsterung.

Was die resistenten Flecken anbetrifft, so ist es empfehlenswert, die speziellen Lösungen für die Entfernung von Flecken zur Anwendung zu bringen. Es dürfen keinesfalls Pulver mit einer schleifenden Wirkung zur Anwendung gebracht werden. Dadurch können die obere Schicht beschädigt, die Farbe verändert oder sogar die Auspolsterung für immer unbrauchbar gemacht werden.

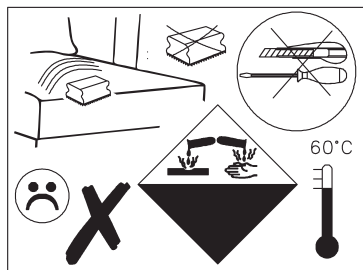
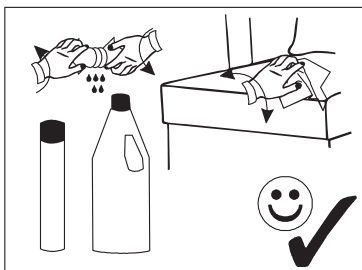
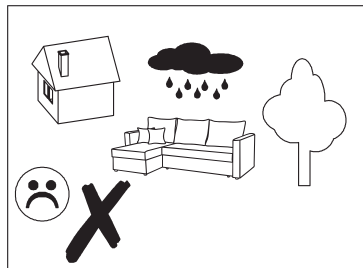
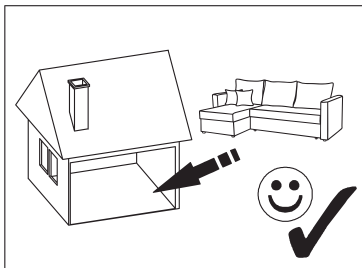
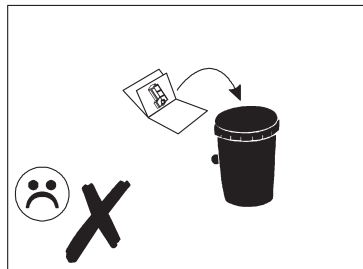
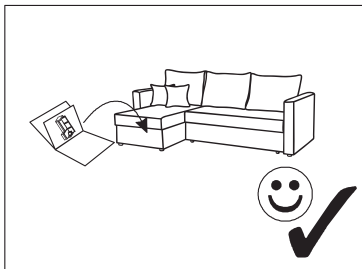
DAS JACKARD-GEWEBE


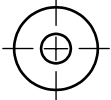

Die Entfernung von Flecken

Die ausgeschüttete Flüssigkeit muss ohne weiteres von der Oberfläche des Stoffes entfernt werden, um es nicht zu ermöglichen, dass sie sich über die Oberfläche verteilt und in die Grundlage des Stoffes durchsickert. Die Flüssigkeit kann mit einer Serviette oder einem Schwamm mit dem weichen Haarbesatz entfernt werden. Der Tee oder Kaffee müssen mit einer Papierserviette ausgetrocknet werden und es ist Schaum eines mild wirkenden Waschmittels aufzutragen. Die Feuchtigkeit, die übriggeblieben ist, ist mit einer Serviette abzutupfen. Der rote Wein soll zuerst mit einer Serviette abgewischt, dann der Flecken von ihm mit dem Salz aufgestreut werden und, wenn der Wein vom letzten aufgesaugt wird sowie der Stoff austrocknet, soll die verschmutzte Stelle mit einem Lappen mit dem weichen Haarbesatz gereinigt werden. Es ist keinesfalls nötig, die Waschmittel unmittelbar auf das Überzugsmaterial aufzutragen, sondern zuerst mal auf die Serviette, den Schwamm oder anderweitiges Material.

Die Reinigung

Das Jacquard-Gewebe darf nicht ausgebleichen werden, die frischen fettigen und feuchten Flecken sollen mit einer Serviette mit der weißen Farbe und einer kleinen Menge des Wassers samt der Schmierseife oder des Reinigungsmittels gereinigt werden, welches die aggressiven Komponenten (wie Alkalilauge, Säure oder Chlor) nicht enthält.



 <p>A1 M6x40 x6</p>	 <p>C1 M6 x6</p>	 <p>B1 M6 x2</p>
--	---	---