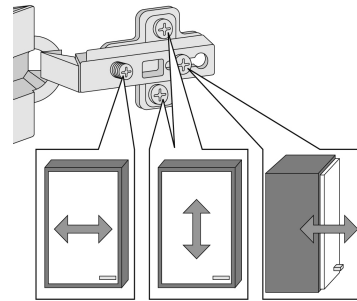
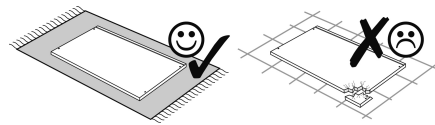
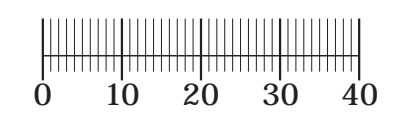
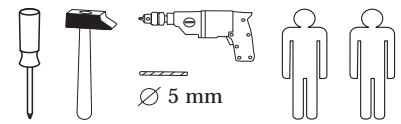
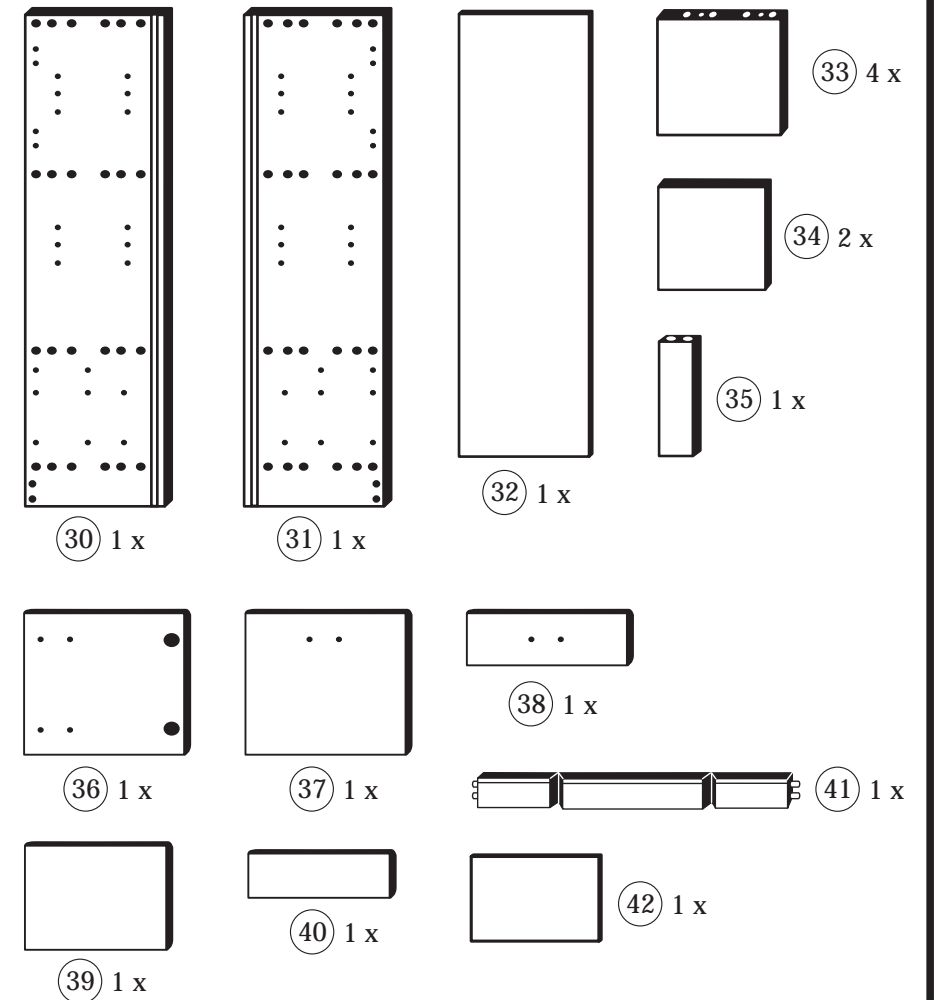


87258.510 27-05-2014



1 8 x 2862	2 8 x 2827	3 8 x 2865	4 2 x 1503	5 2 x 1611	6 8 x 30 36 x 2861
7 25 x 2862	8 6,3 x 11 10 x 2815.1	9 4 x 9 2 x 2835	10 2 x 5265	11 1 x 2516	12 3,5 x 15 17 x 2804
13 4,5 x 15 1 x 2805	14 4,5 x 45 1 x 1895	15 6 x 30 1 x 2504	16 4 x 9 2 x 2821	17 5 x 30 1 x 2821	18 5/5 x 16 8 x 5352.400
19 2 x 2863	20 2 x 5281.400	21 2 x 5281.400	22 3 x 2863	23 6 x 1123	24 5mm 2 x
25 1 x 2863	26 3 x 13,5 4 x 1123				



Das beigefügte Wandbefestigungsmaterial (Dübel und Schrauben) eignet sich nur für festes Mauerwerk (z.B.: Beton- oder Ziegelwände). Für andere Wandaufbauten sind eventuell Spezialdübel und andere Schrauben notwendig. Ziehen Sie gegebenenfalls eine Fachkraft zu Rate.

De begeleidende wandmontage hardware (pluggen en schroeven) is alleen geschikt voor massief metselwerk (bijvoorbeeld beton of bakstenen muren). Voor andere muur structuren zijn eventueel bijzondere ankerbouten en andere noodzakelijke. Draai indien nodig, een deskundige.

Приложенный материал для крепления к стене (дюбели и винты) пригоден только для жестких кладок (например, бетонные или кирпичные стены). Для других настенных конструкций необходимы смотря по обстоятельствам специальные дюбели и другие винты. При необходимости проконсультируйтесь у специалиста.

Le mur d'accompagnement matériel de montage (chevilles et les vis) ne convient que pour la maçonnerie solide (par exemple en béton ou des murs de briques). Pour les structures de mur d'autres sont peut-être spéciale boulons d'ancrage et d'autres nécessaires. Serrer le cas échéant, un expert.

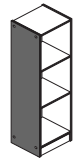
Załączony materiał do mocowania do ściany (kolki rozprężne i wkręty) nadaje się tylko do ścian murowanych (np. z betonu lub cegiel). Do ścian wykonanych w innych technologiach konieczne być mogą specjalne kolki rozprężne i inne wkręty. W razie potrzeby skorzystaj z fachowej pomocy.

Il muro di accompagnamento hardware di montaggio (tasselli e viti) è adatto solo per muratura piena (ad esempio calcestruzzo o muratura). Per le altre strutture murarie sono forse speciali bulloni di ancoraggio e necessari di altri. Serrare se necessario, un esperto.

The accompanying wall mounting hardware (anchors and screws) is suitable only for solid masonry (eg concrete or brick walls). For other wall structures are possibly special anchor bolts and other necessary. Tighten if necessary, an expert.

Ekteki duvara sabit montaj malzemeleri (dübel ve vidalar), sadece sağlam duvarlar için (örnek: beton veya tuğla) elverişlidir. Başka duvarlar için özel dübeller ve farklı vidalar gerekebilir. Gerektiğinde bir bilene danışınız.

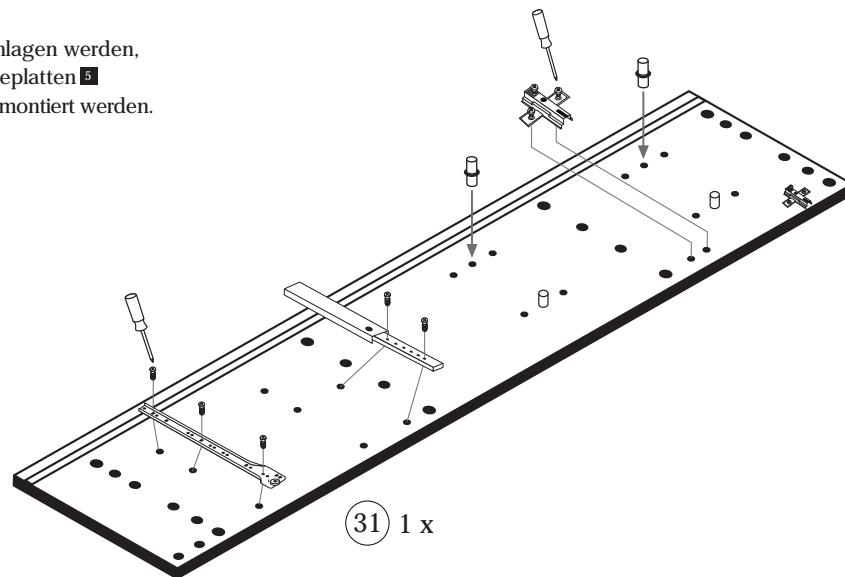
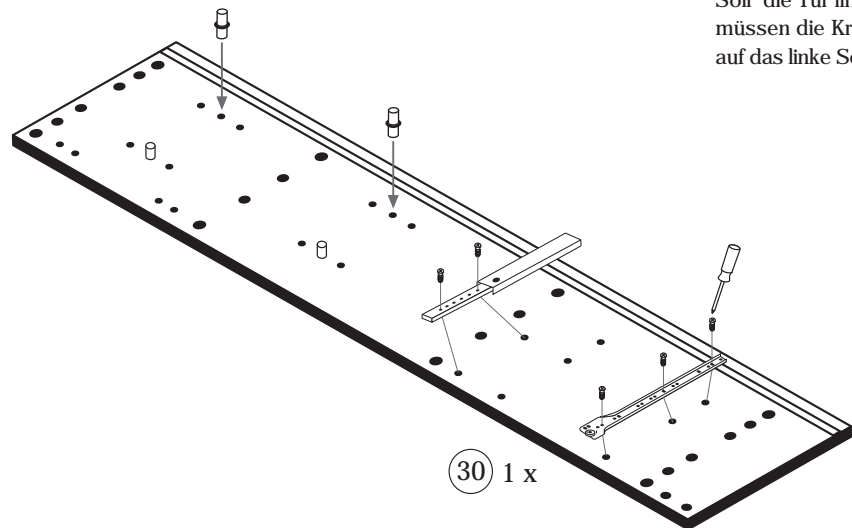
1



5 2 x 1611	17 5/5 x 16 8 x 2821	8 6,3 x 11 10 x 2815.1	10 2 x 5265	20 2 x 5281.400
------------------	-------------------------------	---------------------------------	-------------------	-----------------------



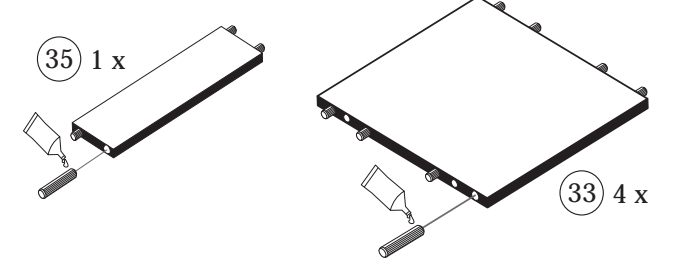
Bitte beachten!
 In dieser Aufbauanleitung ist die Tür rechts angeschlagen.
 Soll die Tür links angeschlagen werden, müssen die Kreuzmontageplatten 5 auf das linke Seitenteil 30 montiert werden.



2



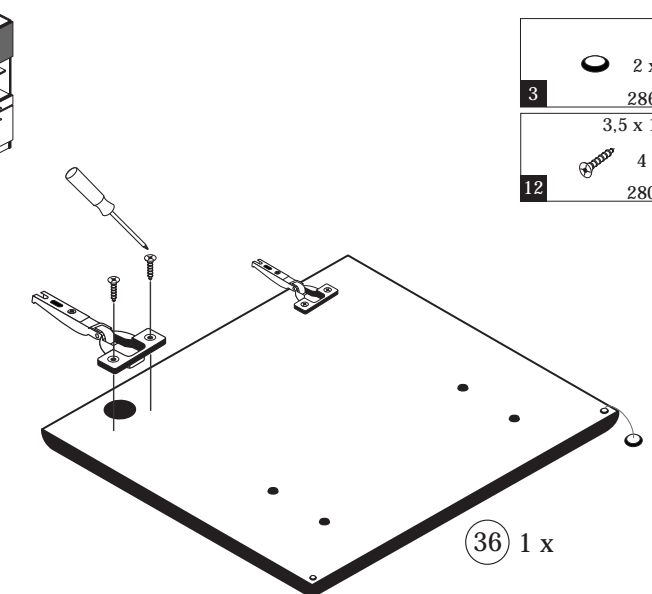
6 8 x 30 36 x 2861	25 1 x 2863
-----------------------------	-------------------



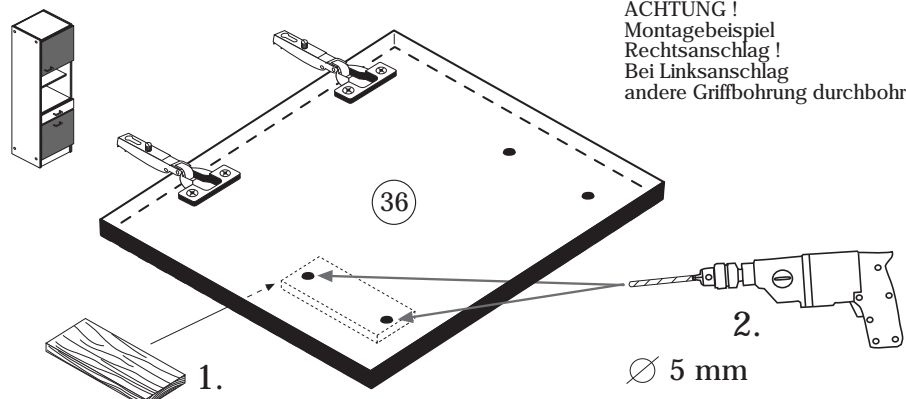
3



3 2 x 2865	4 2 x 1503
12 3,5 x 15 4 x 2804	



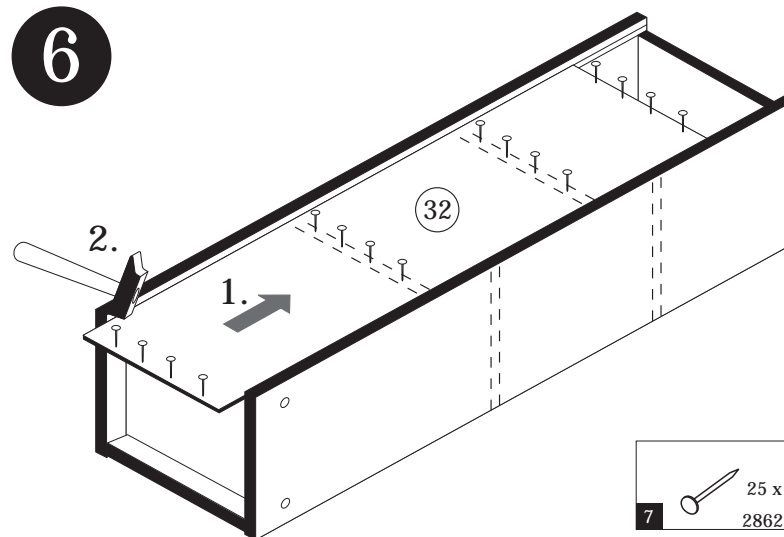
4



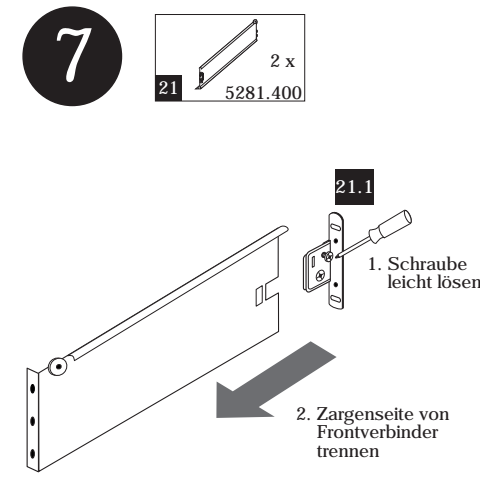
ACHTUNG!
Montagebeispiel
Rechtsanschlag!
Bei Linksanschlag
andere Griffbohrung durchbohren!

ACHTUNG!
Bitte bohren Sie die Griffbohrung im Bauteil (37)
ebenfalls wie abgebildet durch!

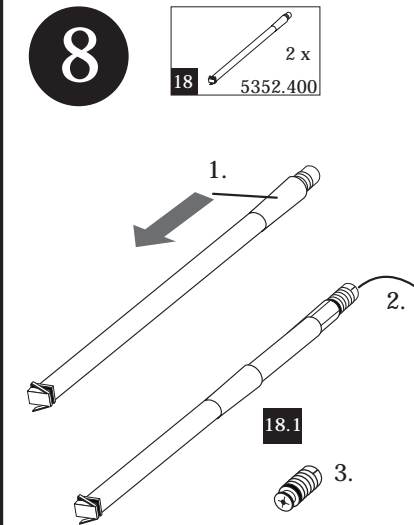
6



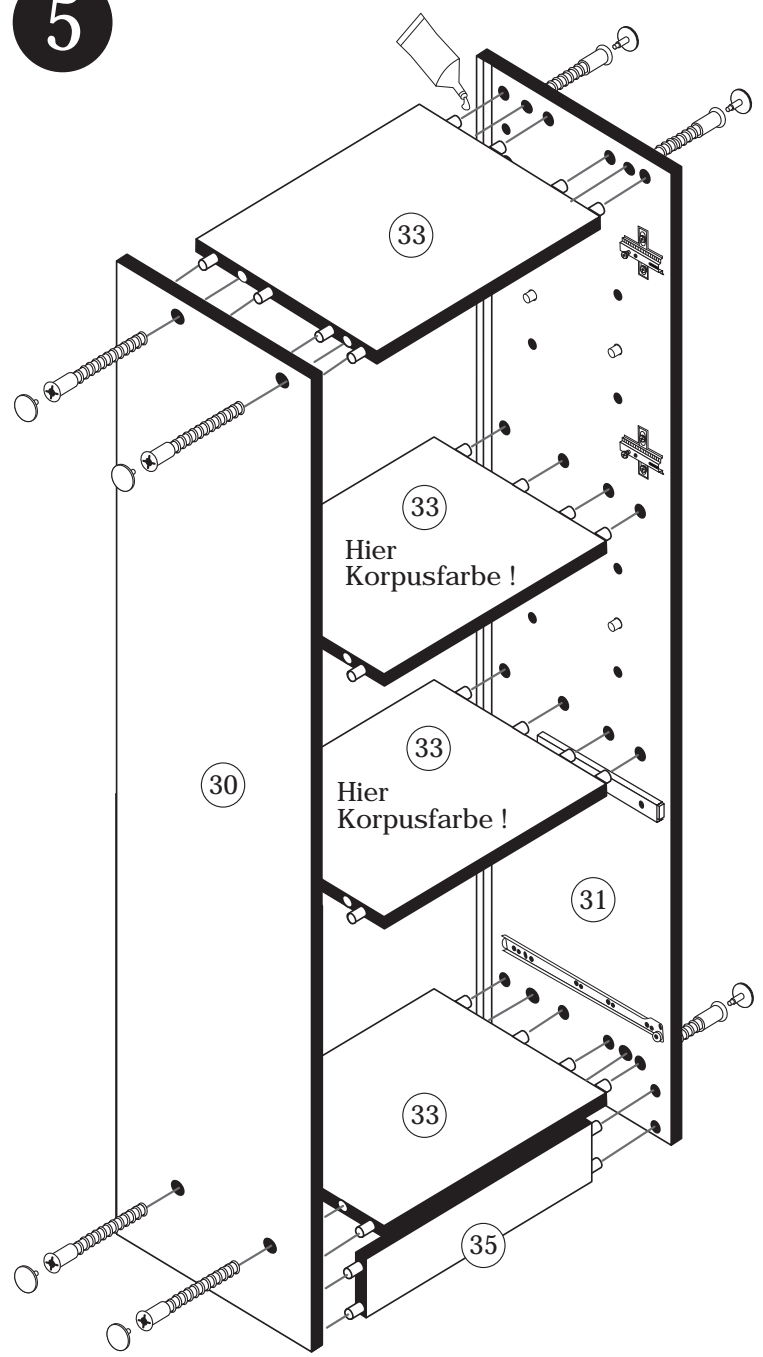
7



8



5

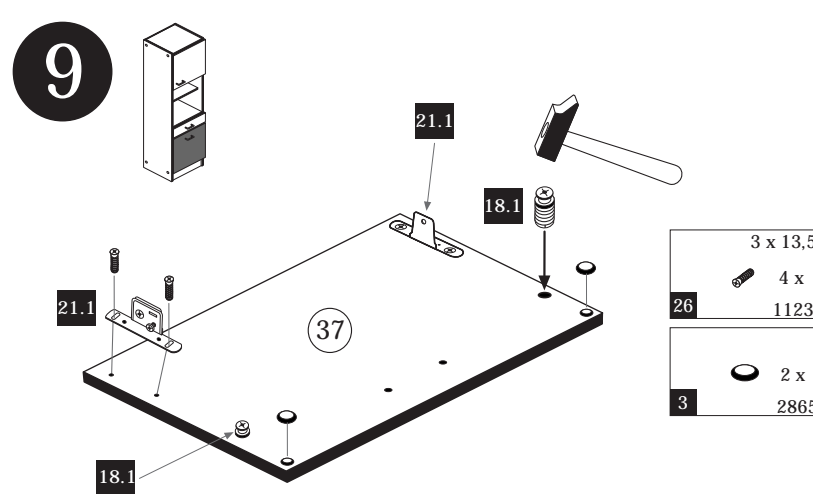


Hier Korpusfarbe!

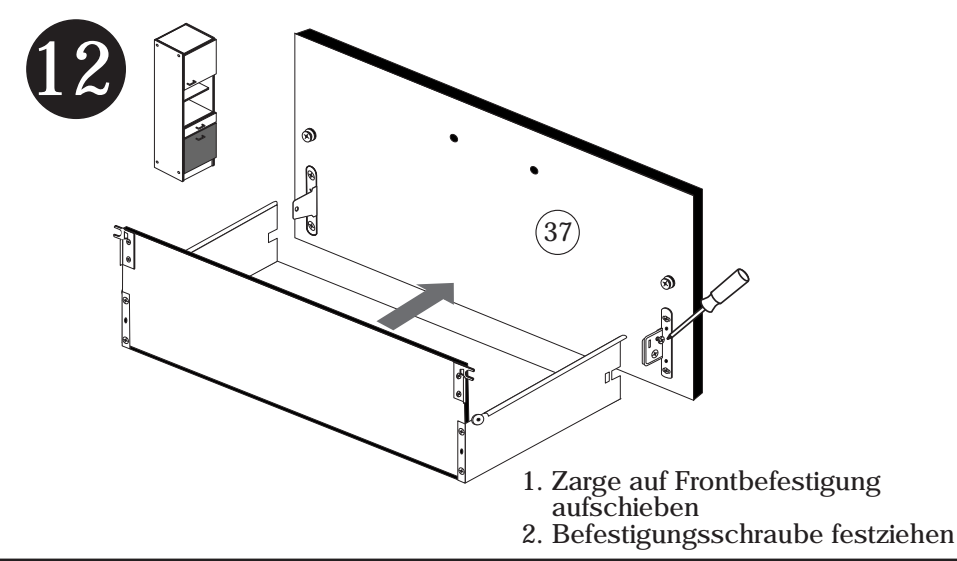
Hier Korpusfarbe!

- 1. Schraube 8 x
 - 2. Schraube 8 x 2827
 - 25. Leim 1 x 2863
D Leim
GB Glue
NL Lijm
PL Klej
TR Tutkal
F Colle
I Colla
- 20 min.

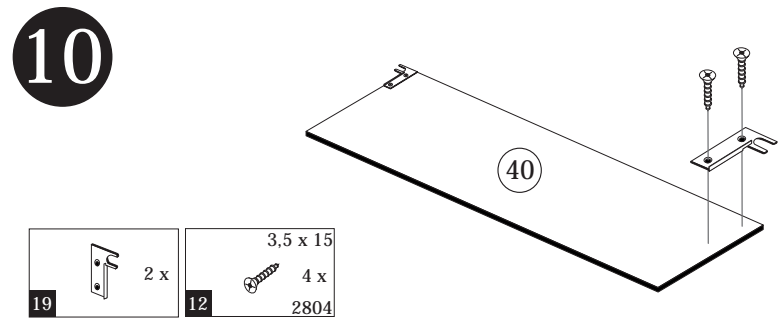
9



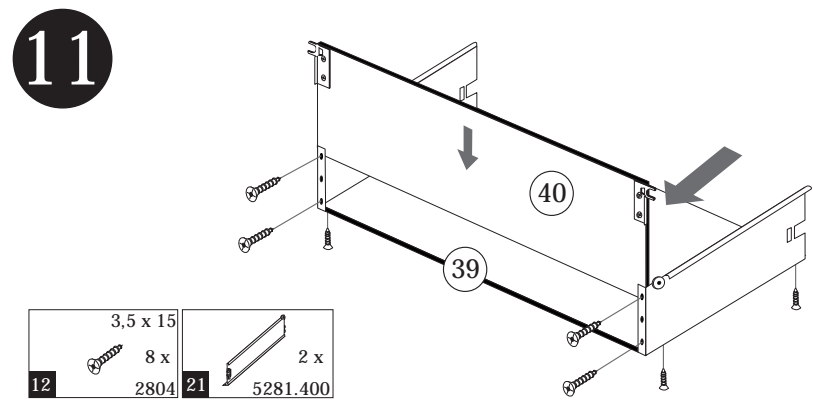
12



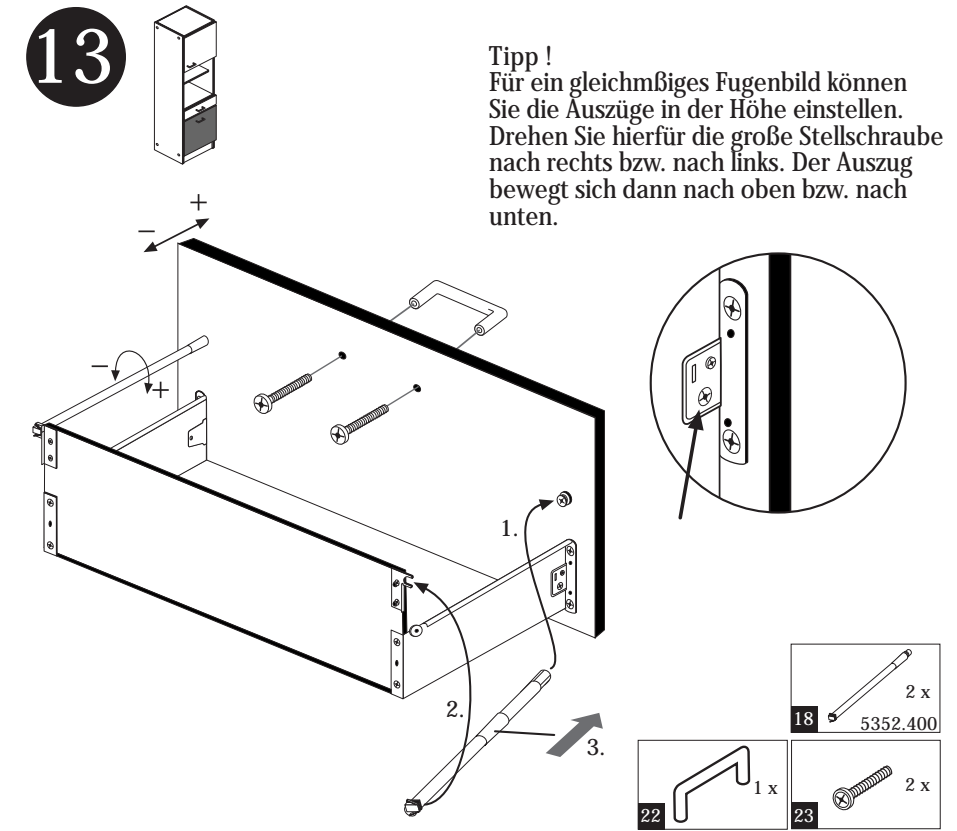
10



11

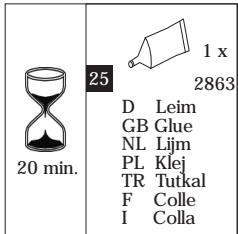
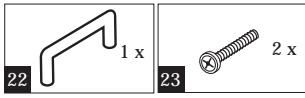
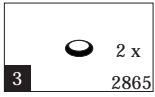
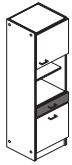


13

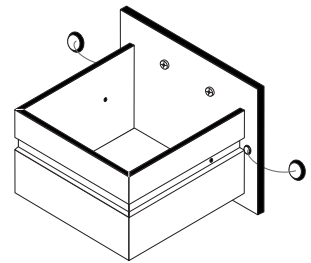
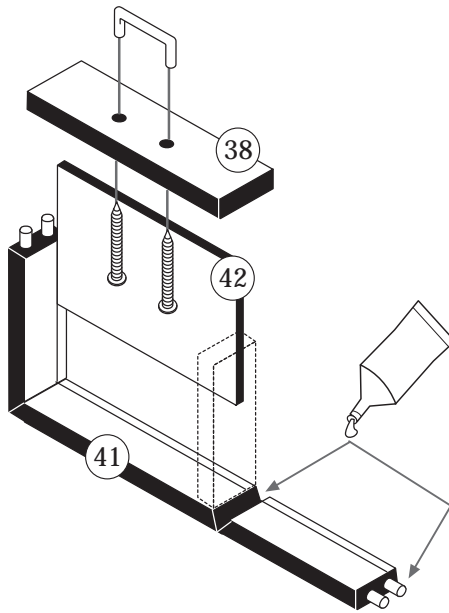


Tipp!
Für ein gleichmäßiges Fugenbild können Sie die Auszüge in der Höhe einstellen. Drehen Sie hierfür die große Stellschraube nach rechts bzw. nach links. Der Auszug bewegt sich dann nach oben bzw. nach unten.

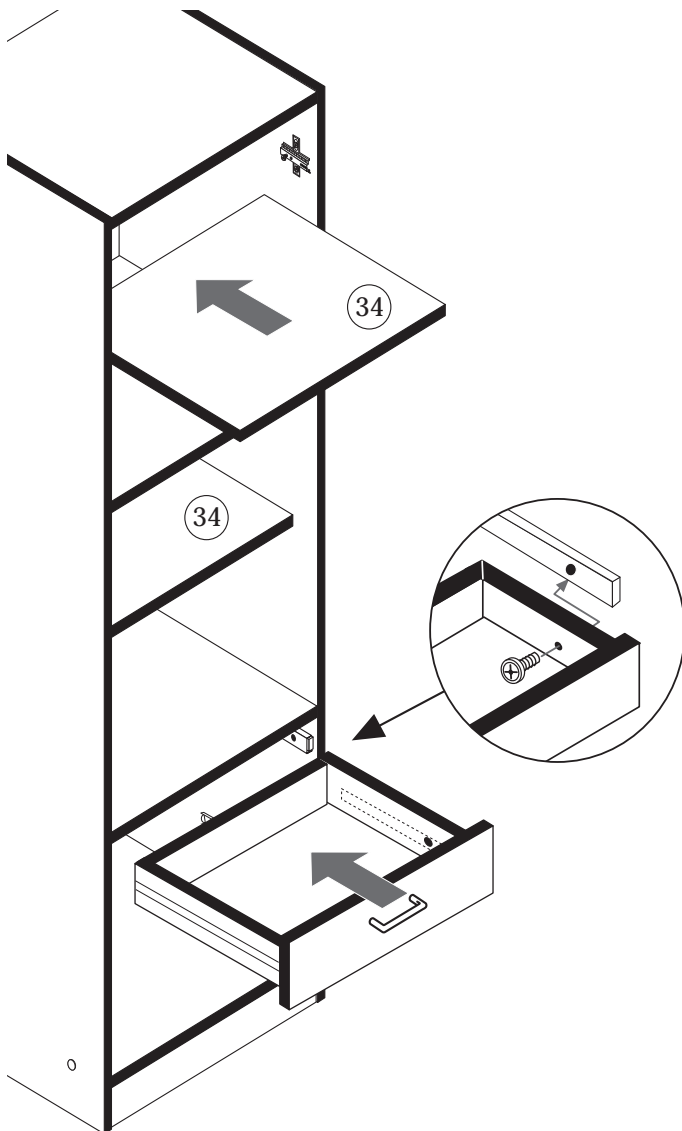
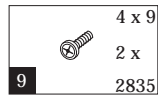
14



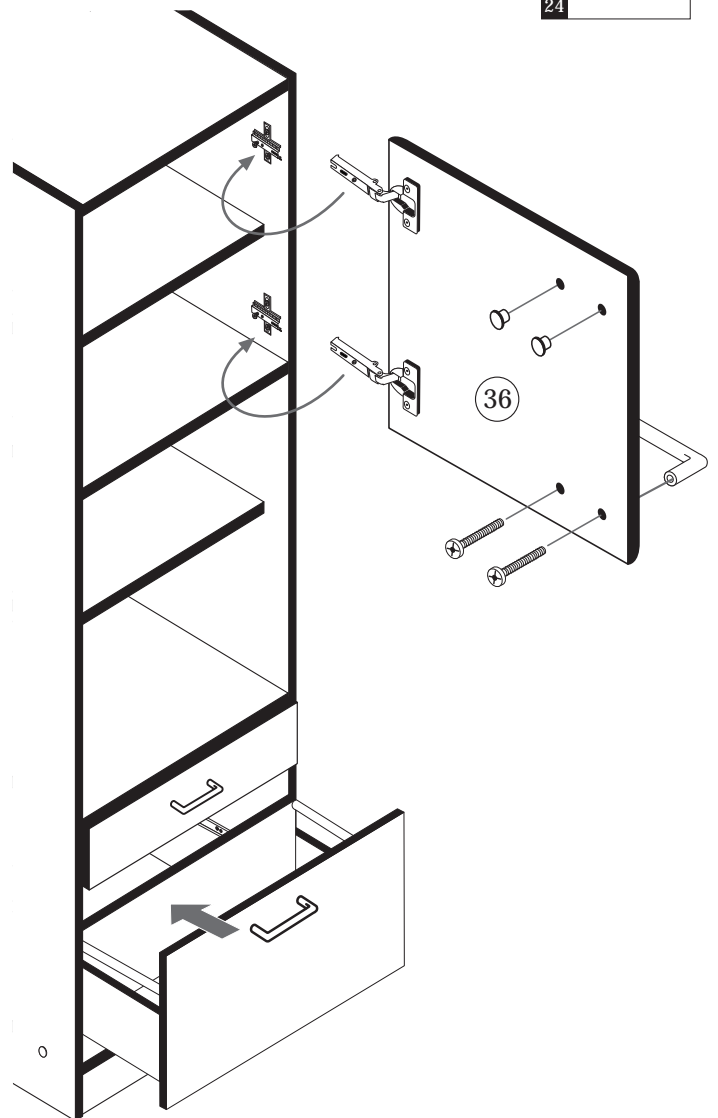
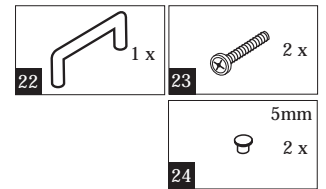
D Leim
GB Glue
NL Lijm
PL Klej
TR Tutkal
F Colle
I Colla



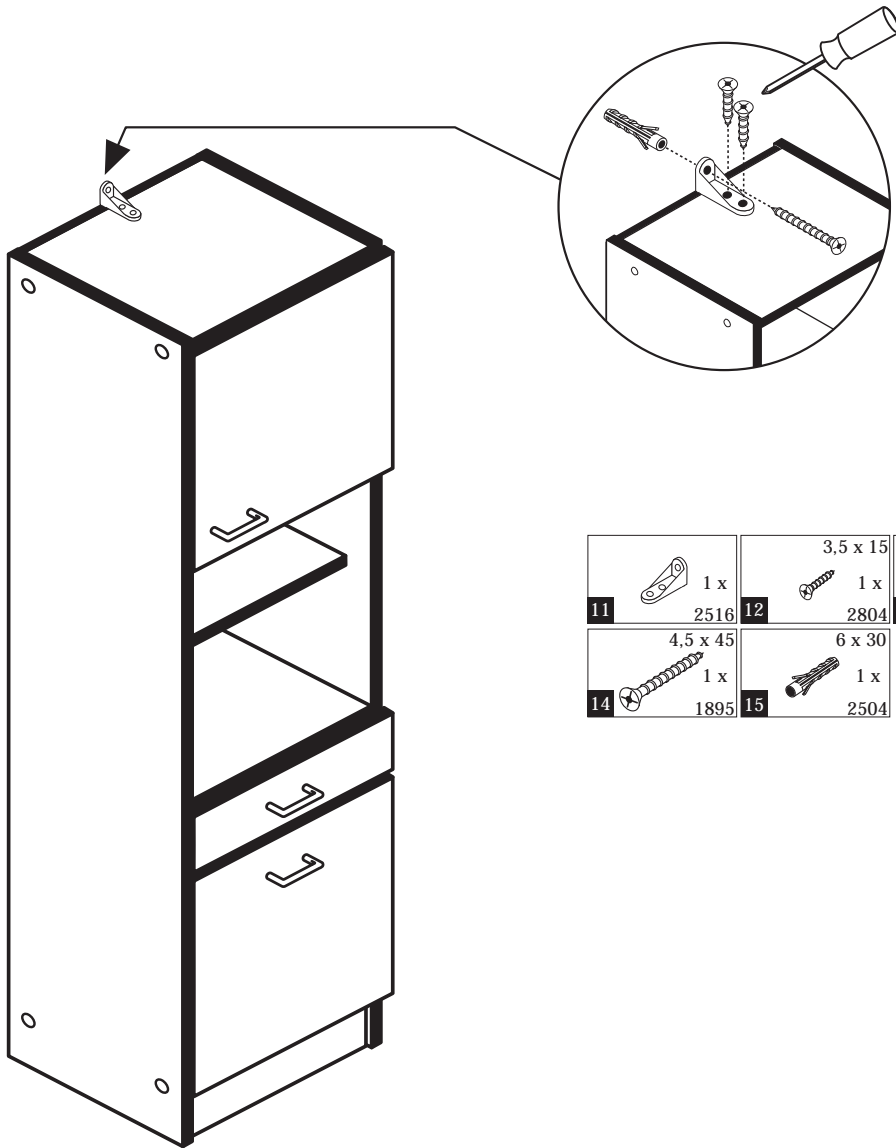
15








16


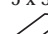


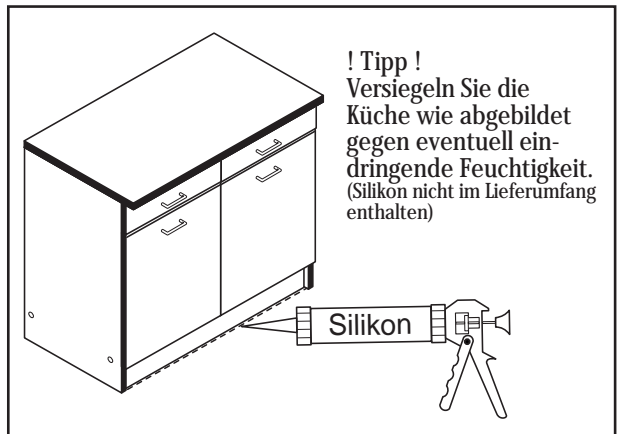
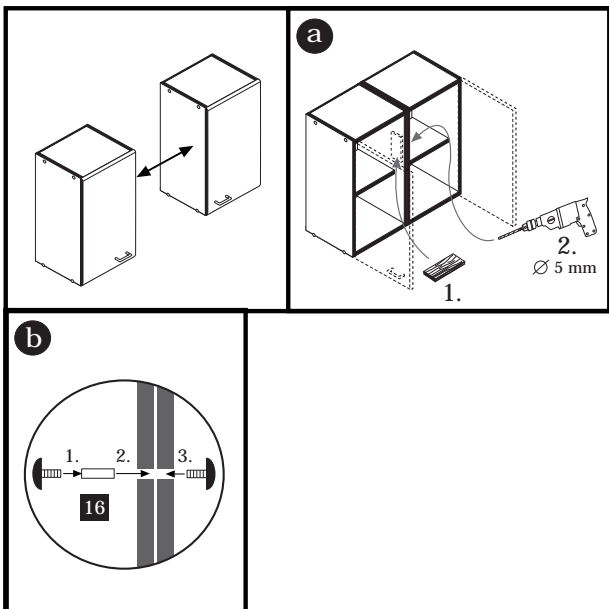
17



 1 x 2516	 3,5 x 15 1 x 2804	 4,5 x 15 1 x 2805
 4,5 x 45 1 x 1895	 6 x 30 1 x 2504	

18

 4 x 9 2 x	 5 x 30 1 x
--	---



! Tipp !
Versiegeln Sie die Küche wie abgebildet gegen eventuell eindringende Feuchtigkeit. (Silikon nicht im Lieferumfang enthalten)