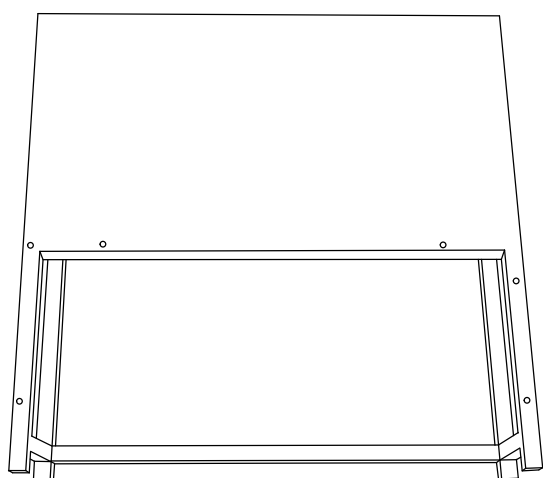
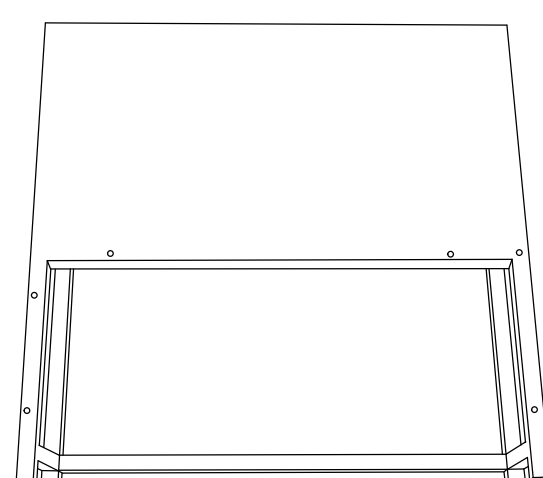
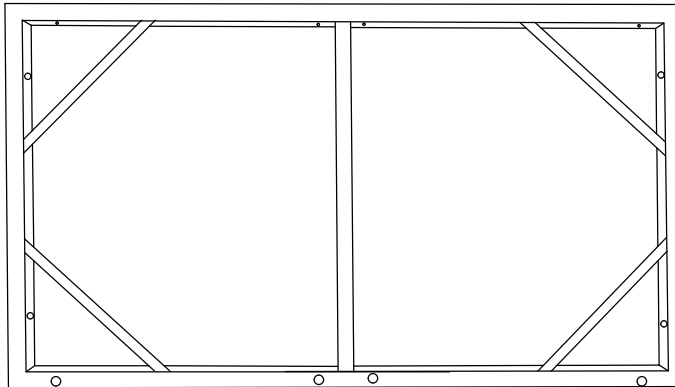
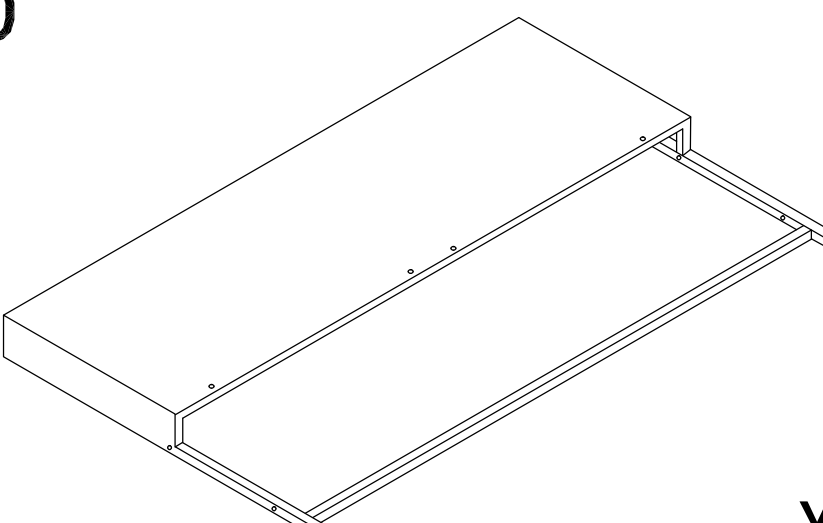
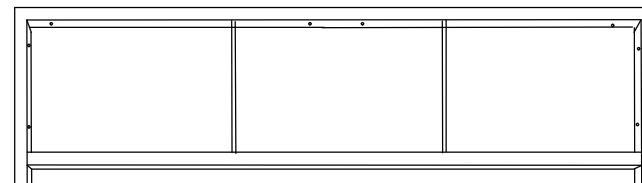
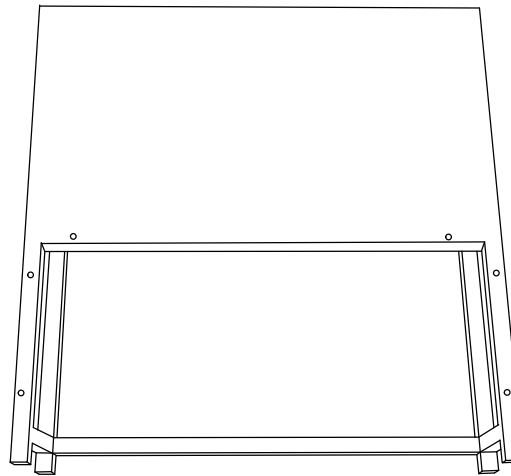
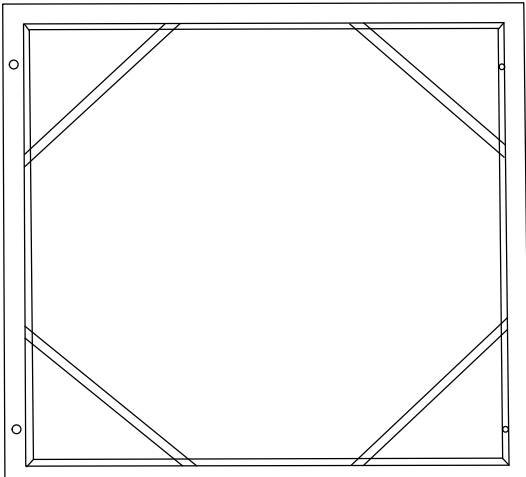
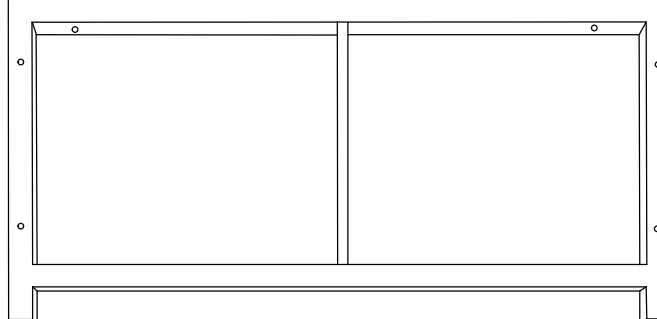
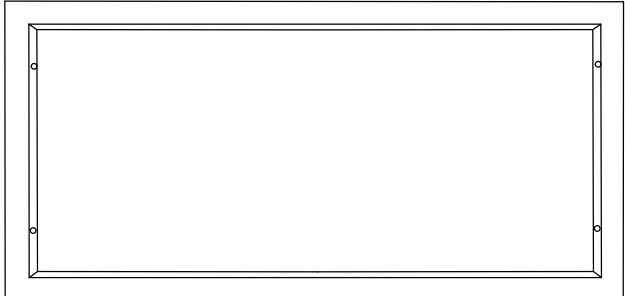
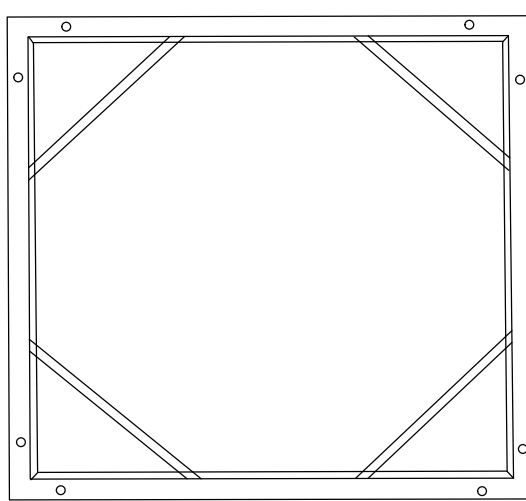
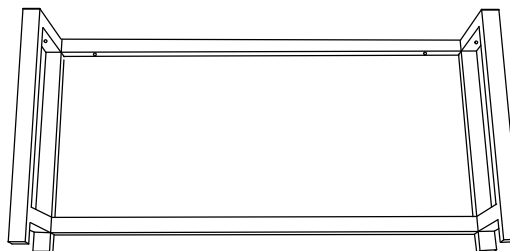
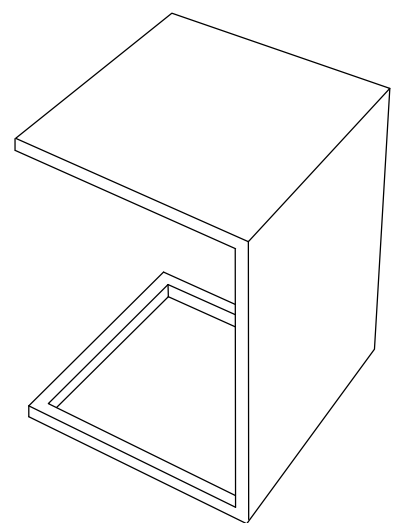
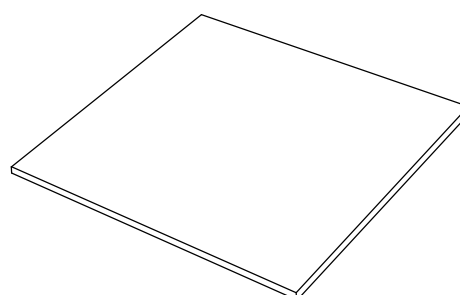
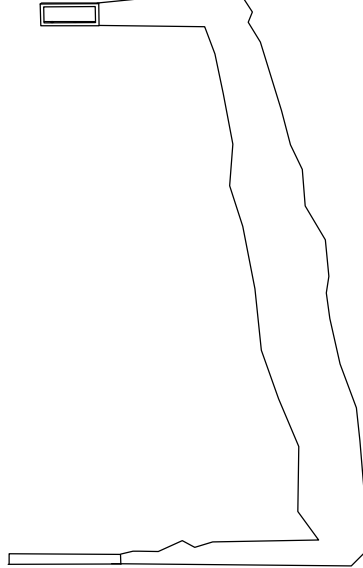
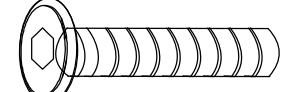
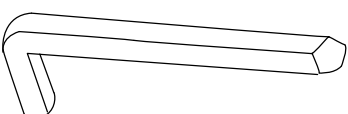
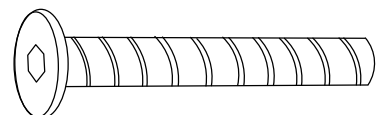
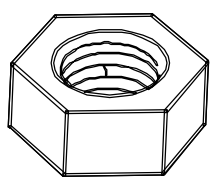
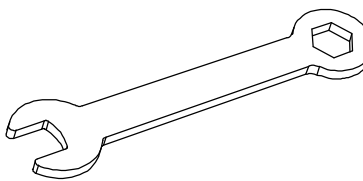
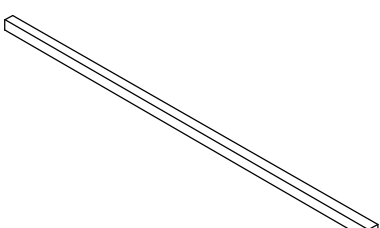
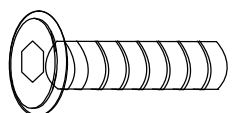


WF291093/WF291094/WF291095

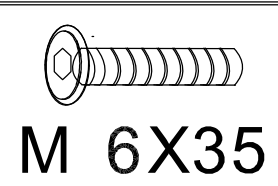
TIPPS

1. Ihr Produkt wird Ihnen in 3 Paketen geliefert. Aufgrund unterschiedlicher Kurierunternehmen unterscheiden sich auch die Lieferzeiten der 3 Pakete. Bitte haben Sie Geduld und vielen Dank für Ihr Verständnis und Ihre Vergebung.
2. Bitte lesen Sie die Anweisungen vor der Montage vollständig durch. Diese Anleitung enthält wichtige Informationen, die eine korrekte Montage gewährleisten können. Wir haben daran gearbeitet, qualitativ hochwertige Produkte für Sie bereitzustellen. In dem seltenen Fall, dass Ihr Produkt defekt ist, Teile fehlen oder Probleme auftreten, zögern Sie bitte nicht, unseren Kundendienst zu kontaktieren, um Teileanforderungen, Montagevorschläge oder Garantieansprüche einzureichen, und wir werden die beste Lösung finden so schnell es geht. Falls erforderlich, benötigen wir von Ihnen einige klarere Bilder des Problems.
3. Setzen Sie die Schrauben in die Löcher ein und ziehen Sie die Schrauben fest, aber nicht zu fest, 50 % sind in Ordnung, ziehen Sie schließlich alle Schrauben fest. Wenn einige Probleme aufgetreten sind, dass einige Schrauben nicht auf das Loch zielen können oder einige Teile schwierig zu installieren sind, passen Sie bitte die Festigkeit der Schrauben an.
4. Es werden 2 Personen zum Beenden empfohlen

<p>A</p>  <p>X1</p>	<p>B</p>  <p>X1</p>	<p>C</p>  <p>X2</p>
<p>D</p>  <p>X2</p>	<p>E</p>  <p>X2</p>	<p>F</p>  <p>X2</p>
<p>G</p>  <p>X2</p>	<p>H</p>  <p>X2</p>	<p>I</p>  <p>X4</p>
<p>J</p>  <p>X1</p>	<p>K</p>  <p>X2</p>	<p>L</p>  <p>X1</p>
<p>M</p>  <p>X1</p>	<p>N</p>  <p>X1</p>	<p>O</p>  <p>M6X35</p> <p>X48</p>
<p>P</p>  <p>X1</p>	<p>Q</p>  <p>M 6X50</p> <p>X22</p>	<p>R</p>  <p>X30</p>
<p>S</p>  <p>X1</p>	<p>T</p>  <p>X4</p>	<p>U</p>  <p>M6X25</p> <p>X8</p>

1

O

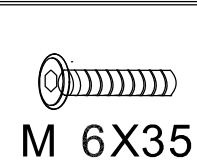


M 6X35

2

2

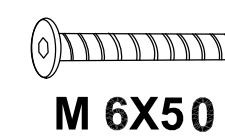
O



M 6X35

4

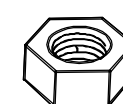
Q



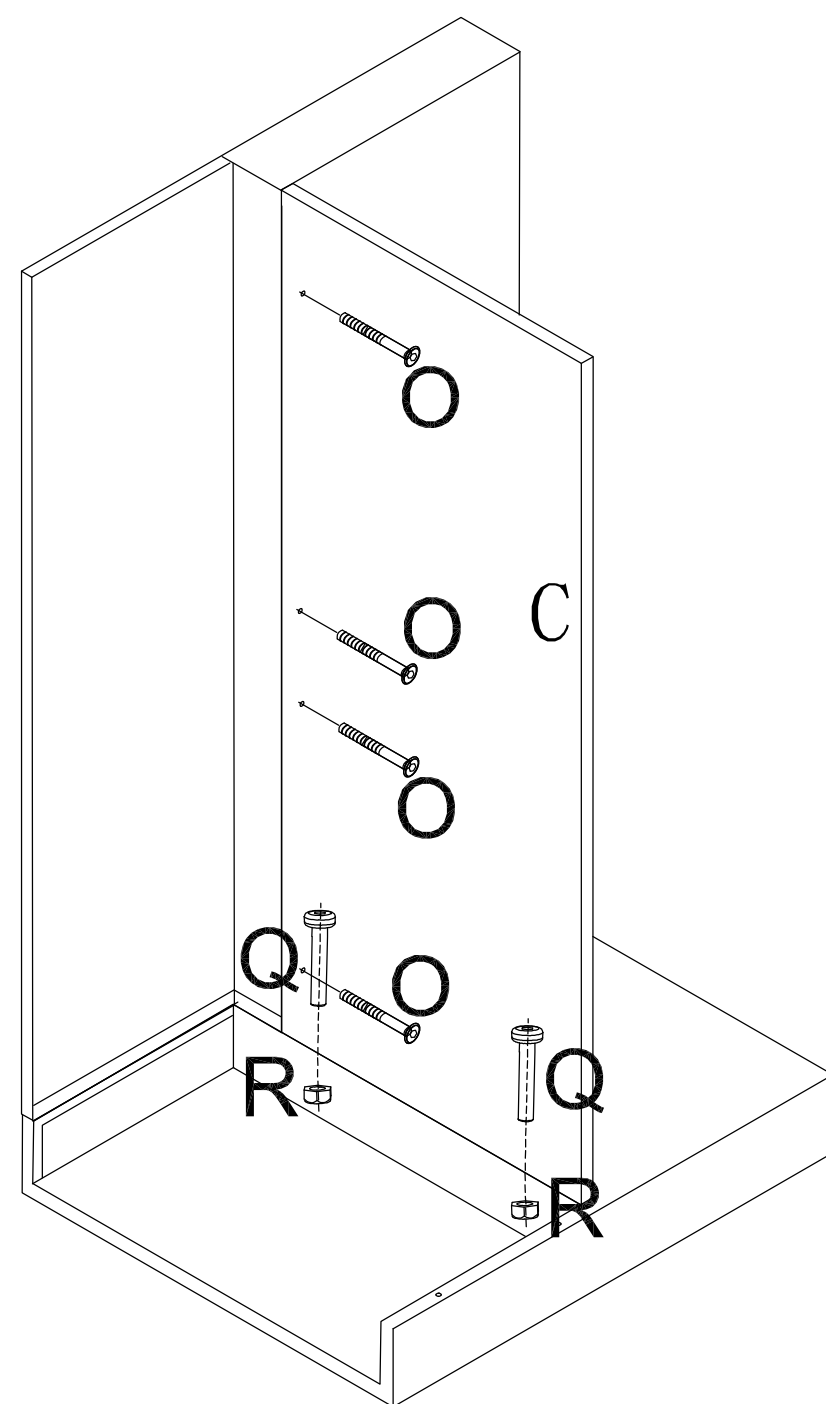
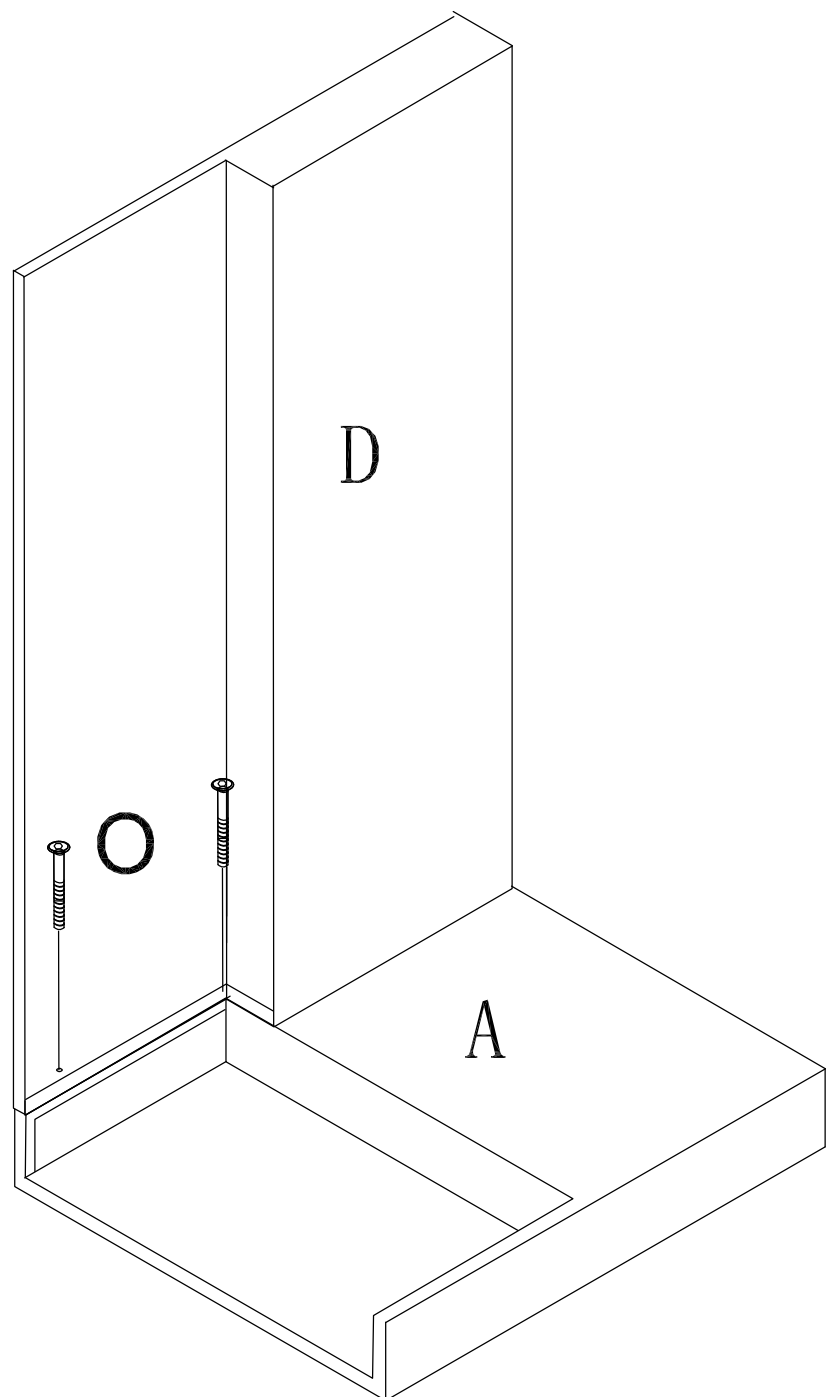
M 6X50

2

R

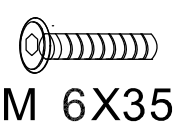


2



3

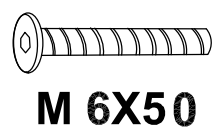
O



M 6X35

4

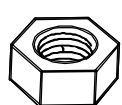
Q



M 6X50

2

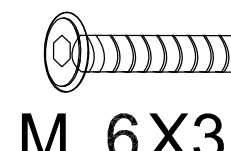
R



2

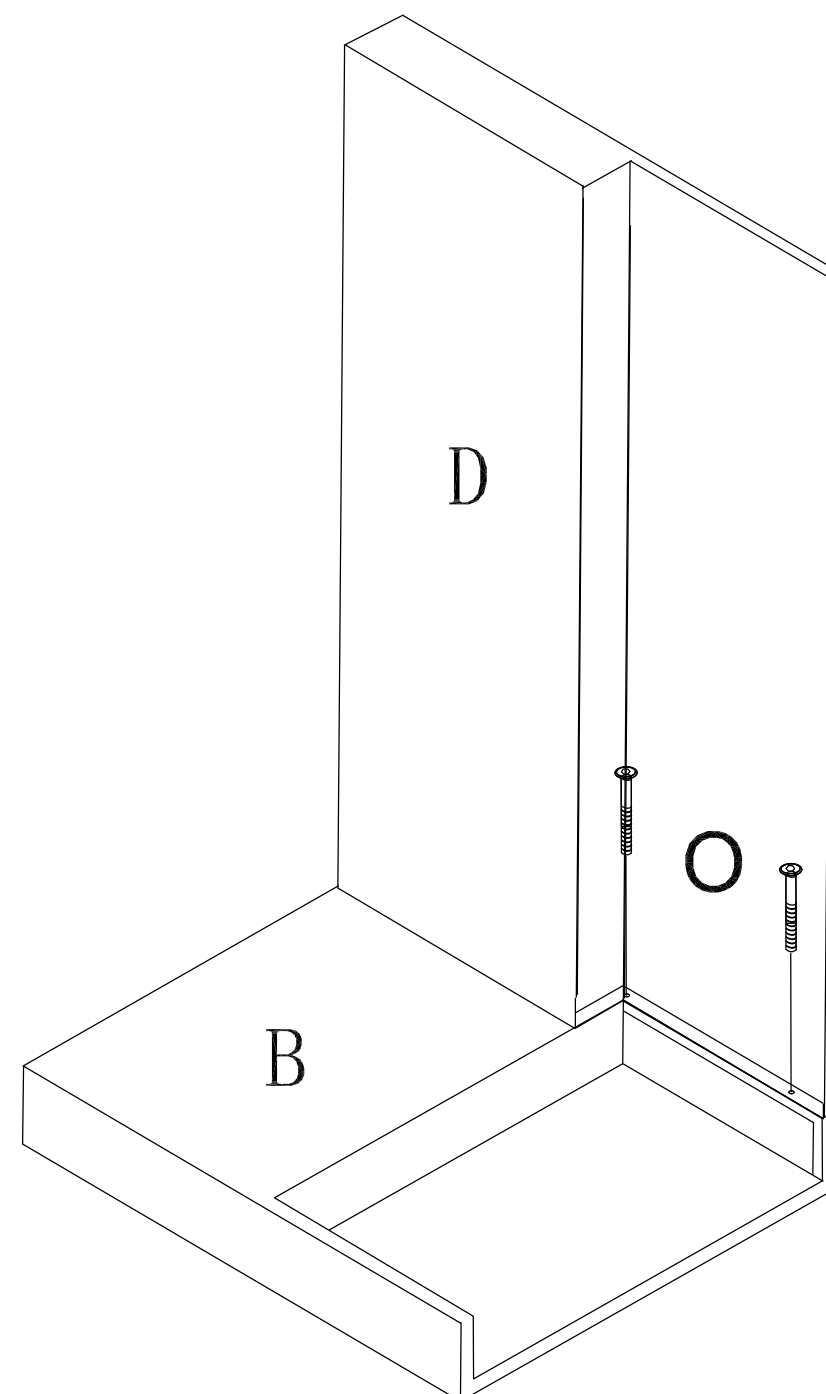
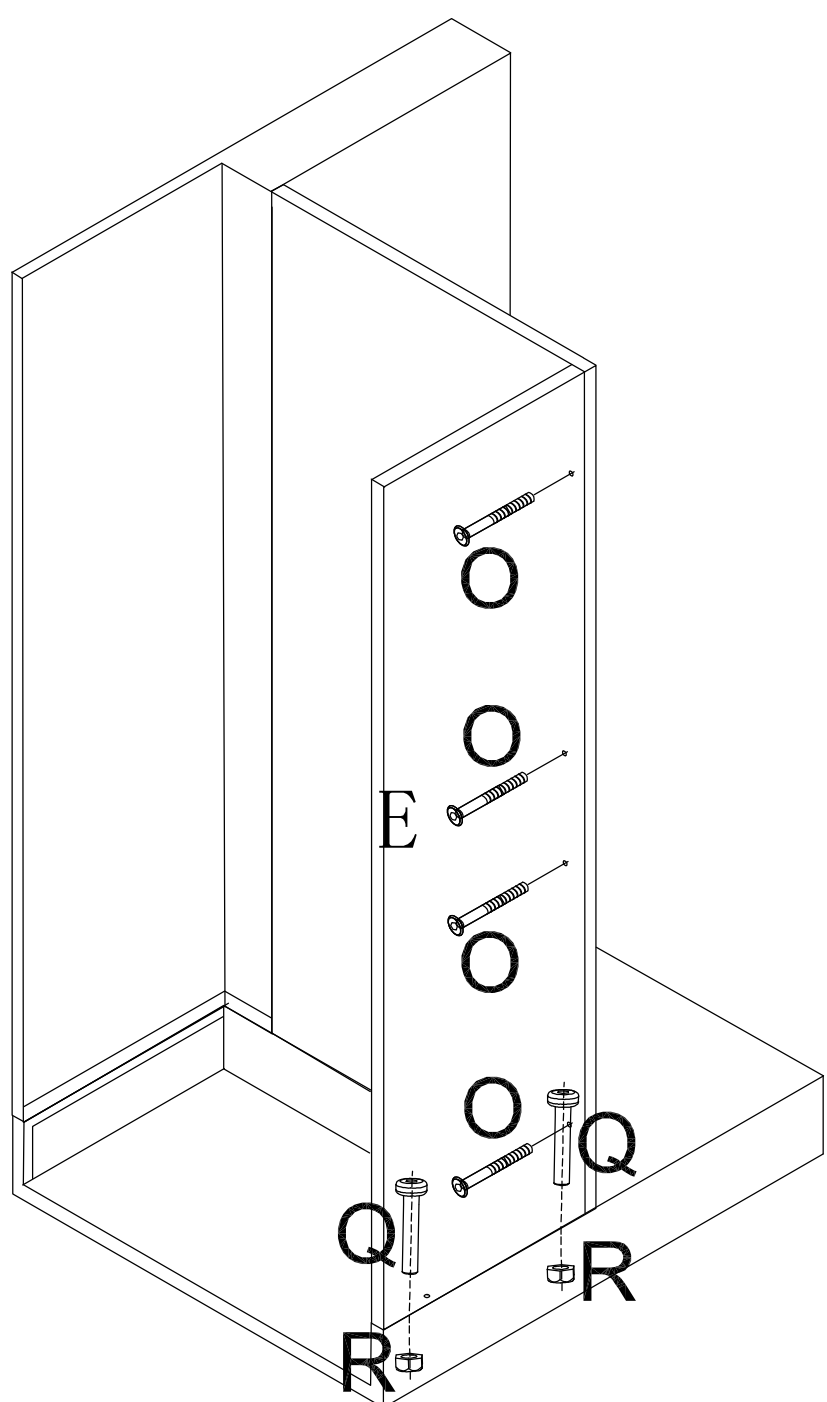
4

O

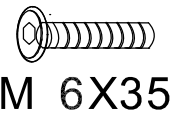
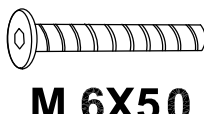
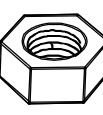


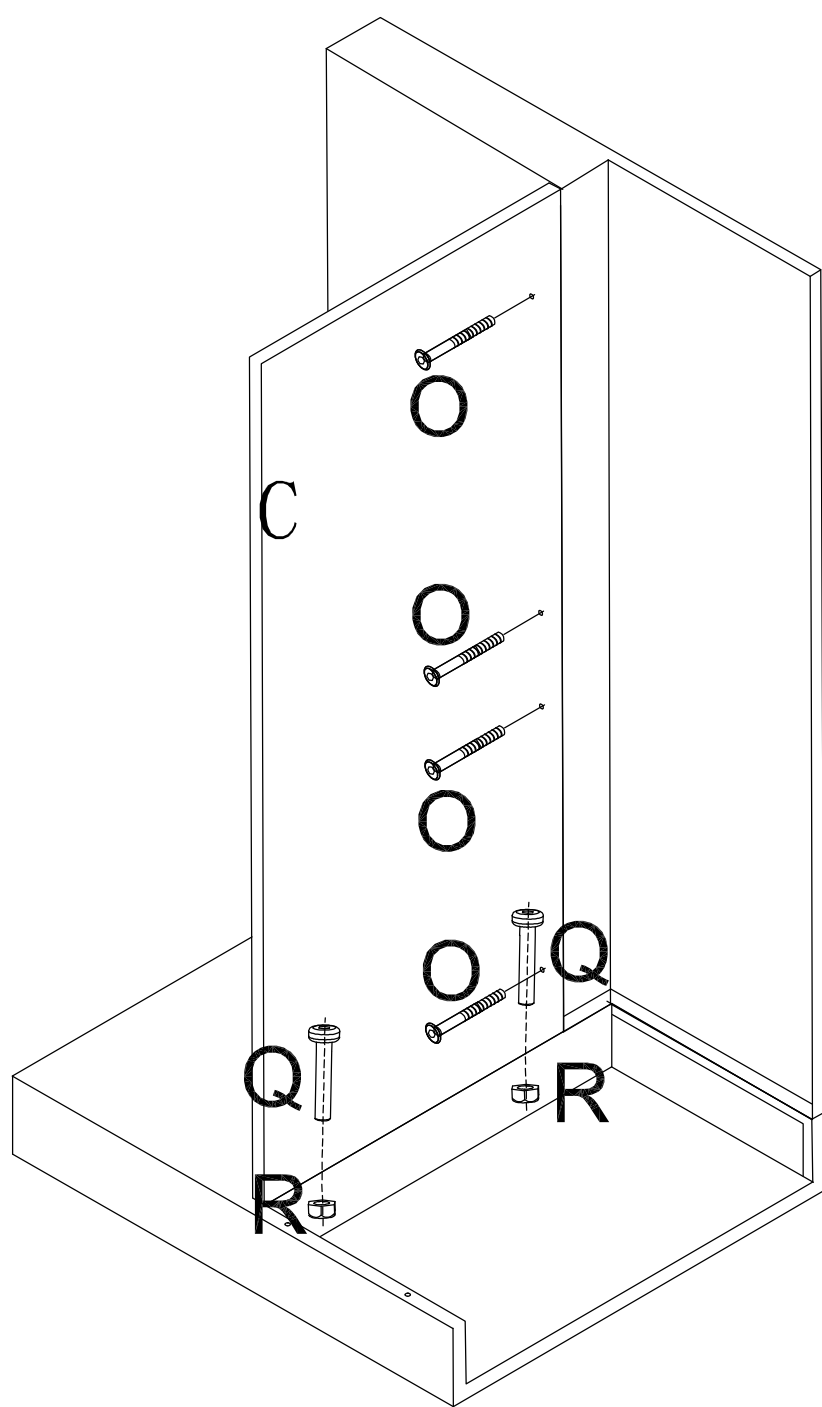
M 6X35

2

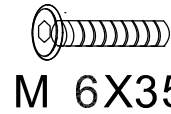
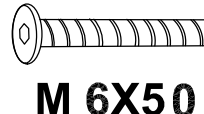
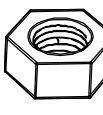


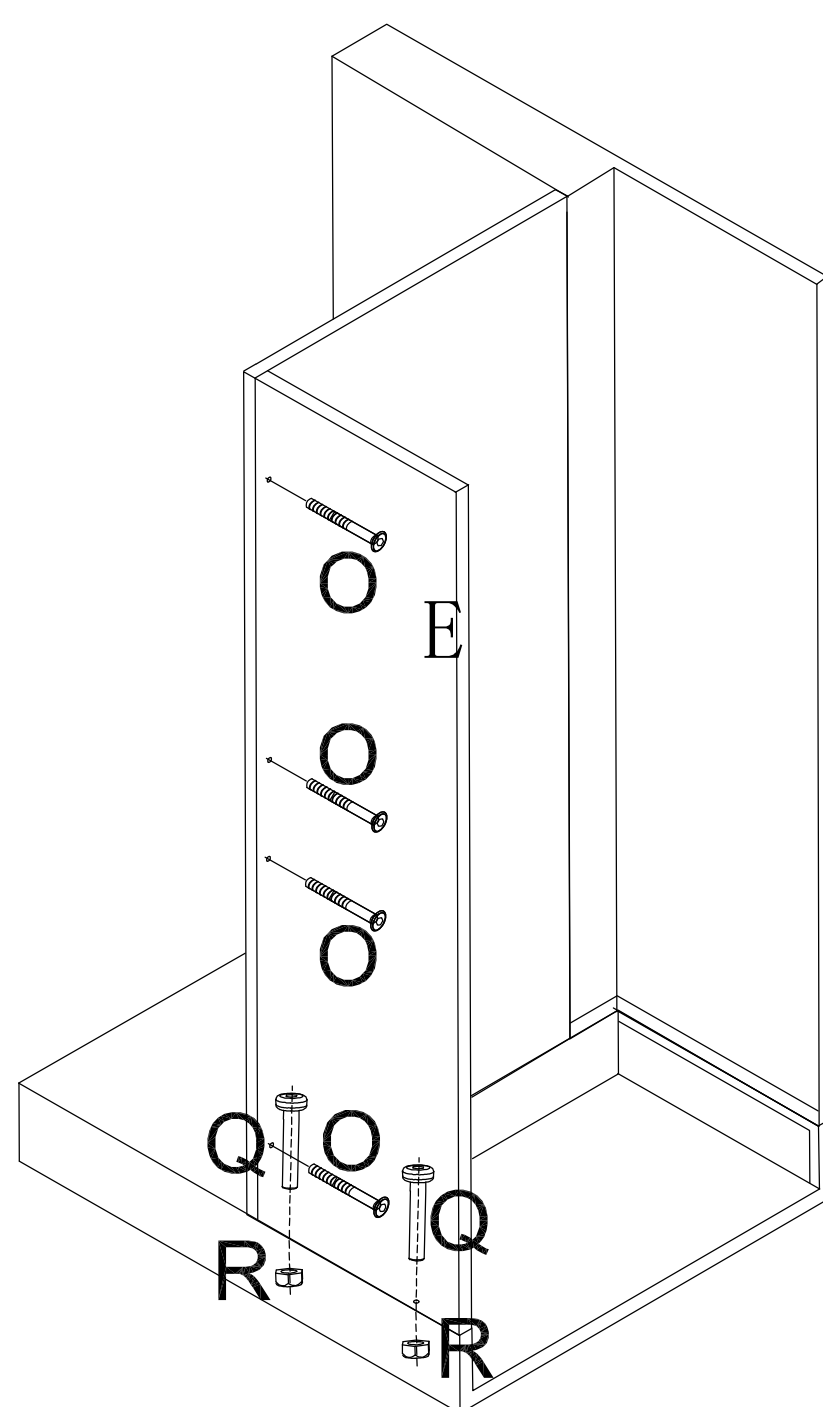
5

O	 M 6X35	4
Q	 M 6X50	2
R		2

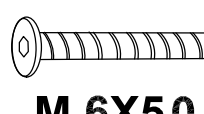
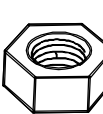


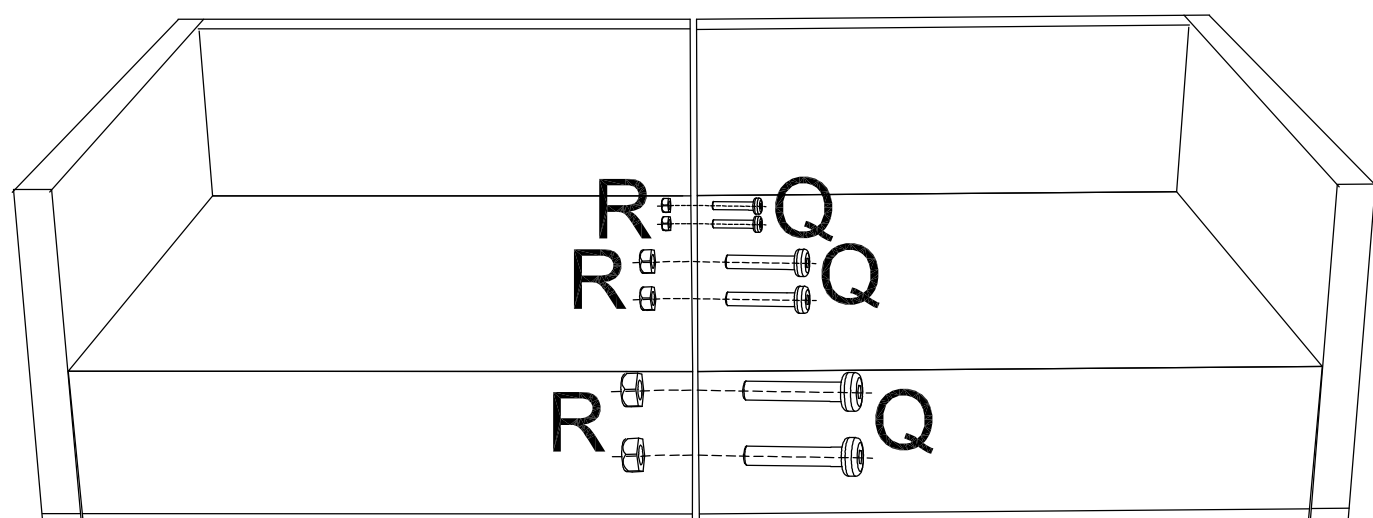
6

O	 M 6X35	4
Q	 M 6X50	2
R		2




7

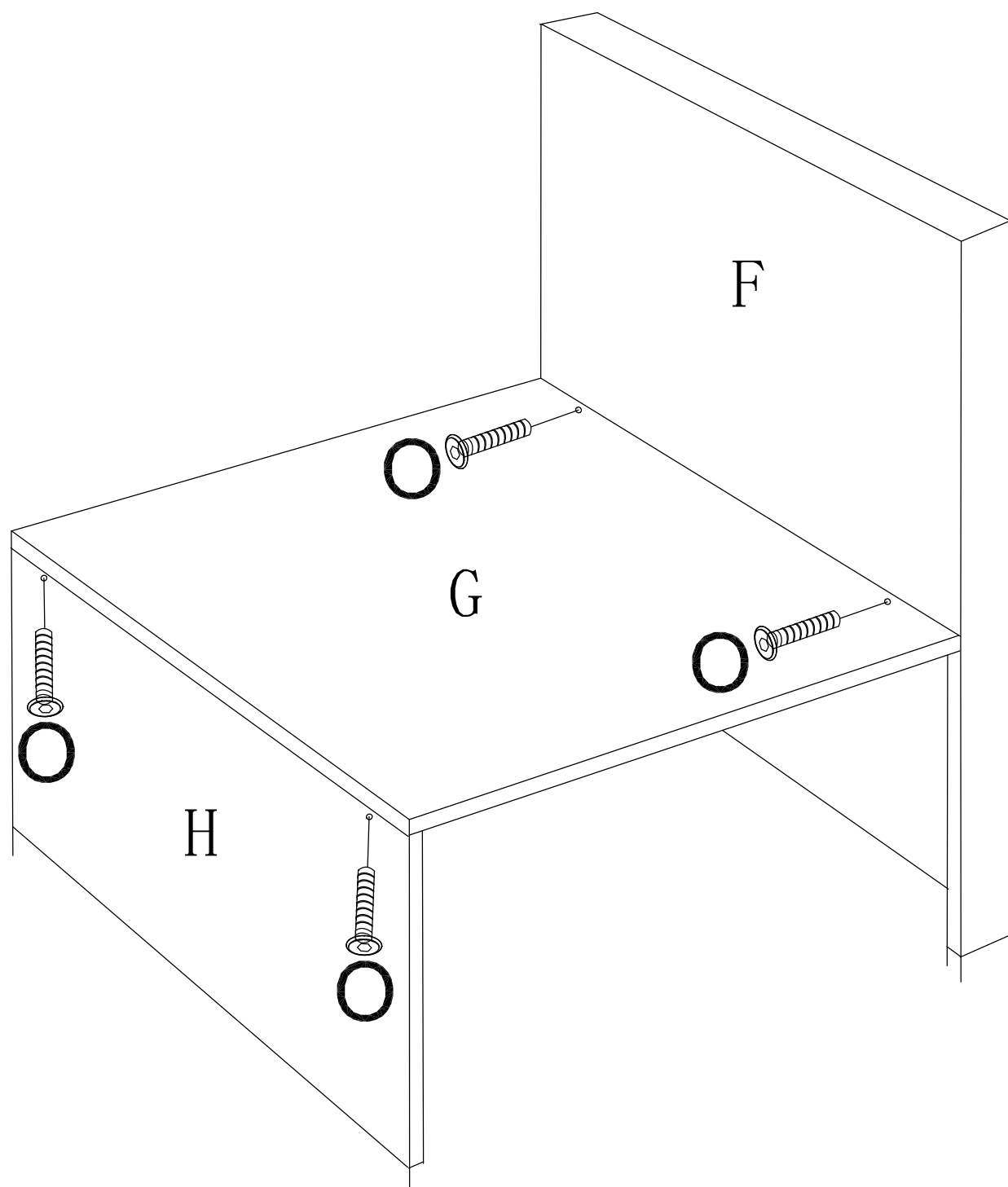
Q	 M 6X50	6
R		6



8

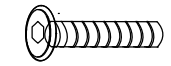
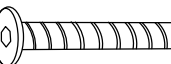
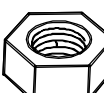
X2

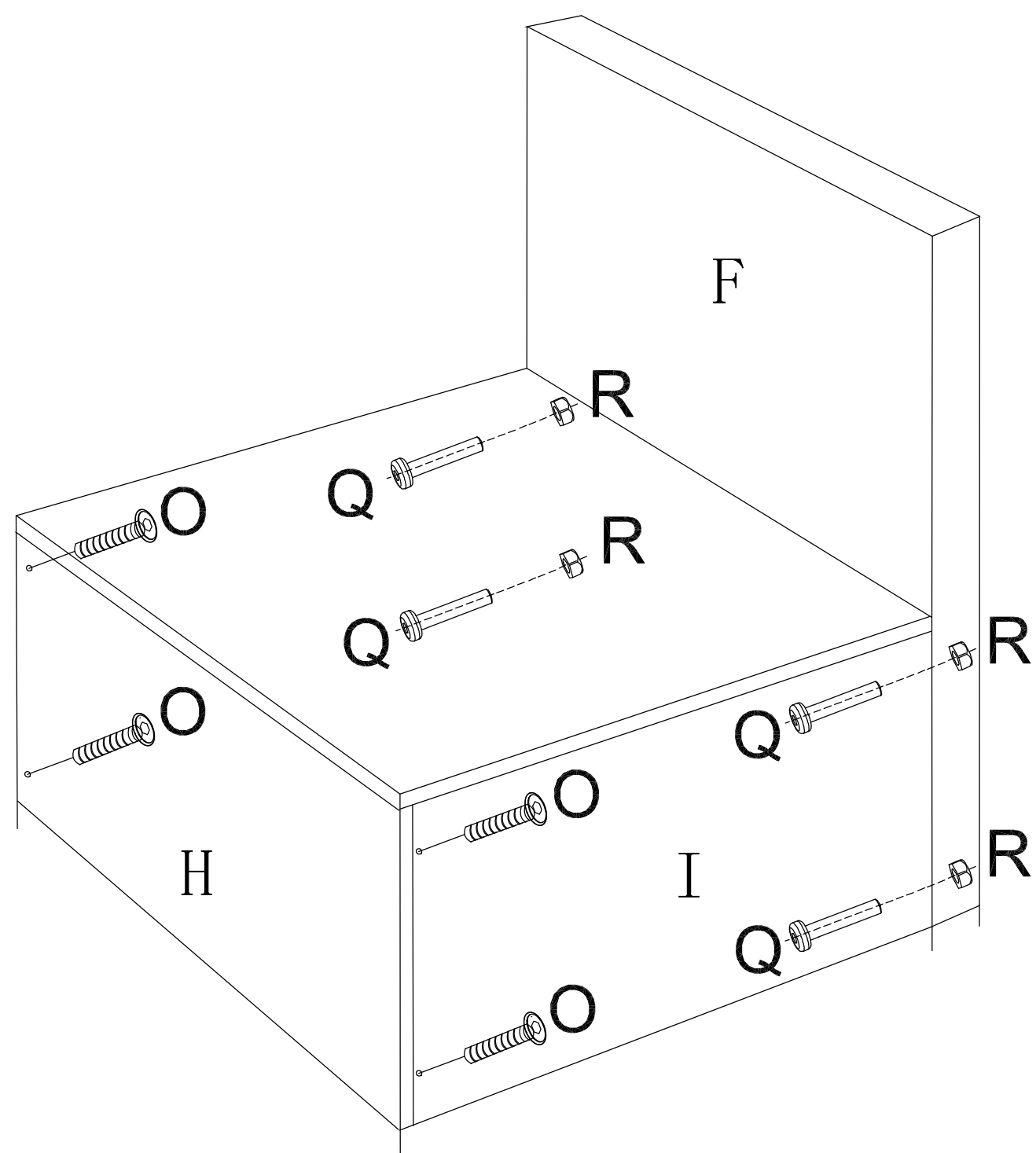
O	 M 6X35	4
---	---	---




9

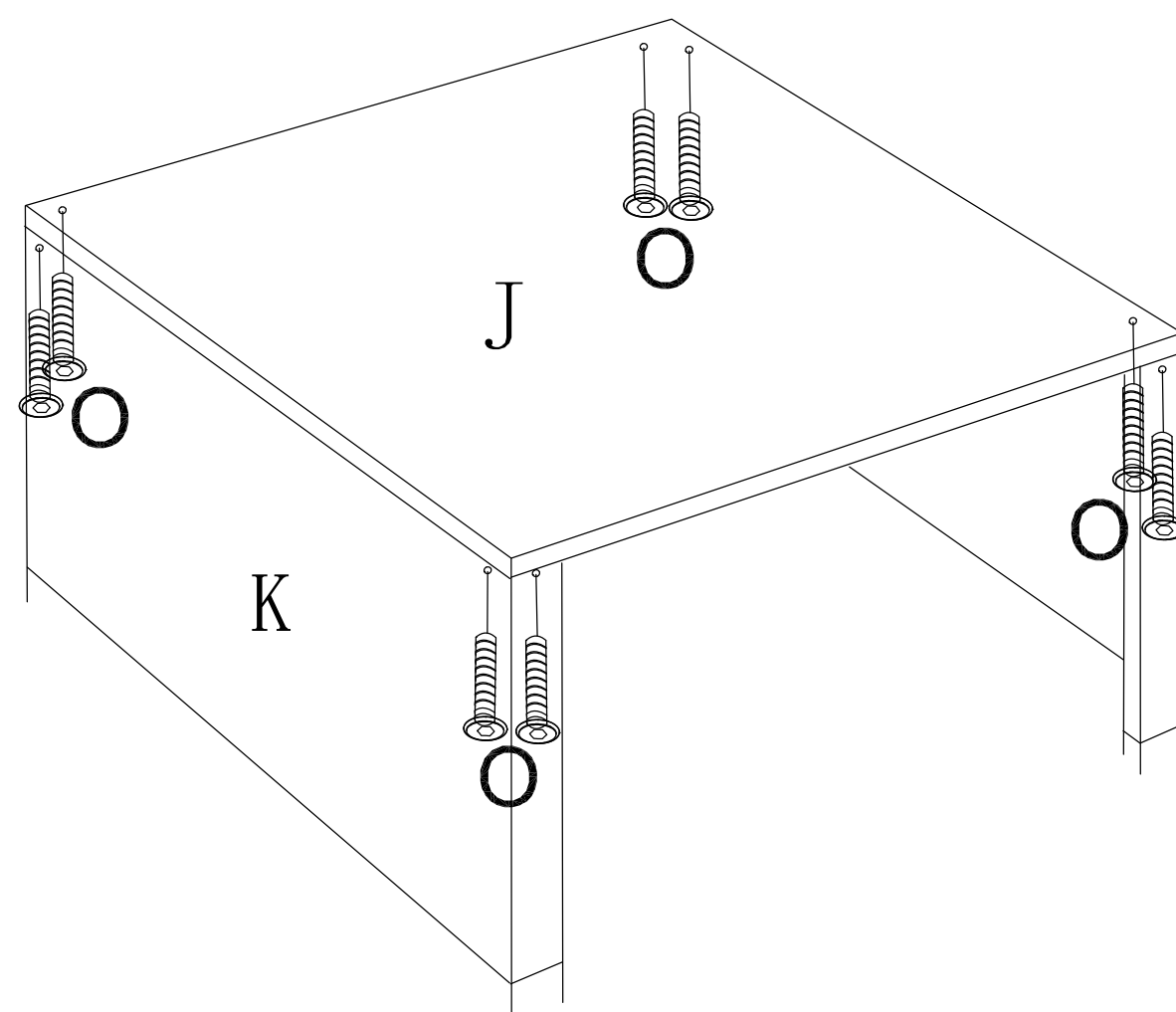
X2

O	 M 6X35	4
Q	 M 6X50	4
R		4

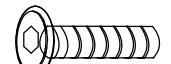



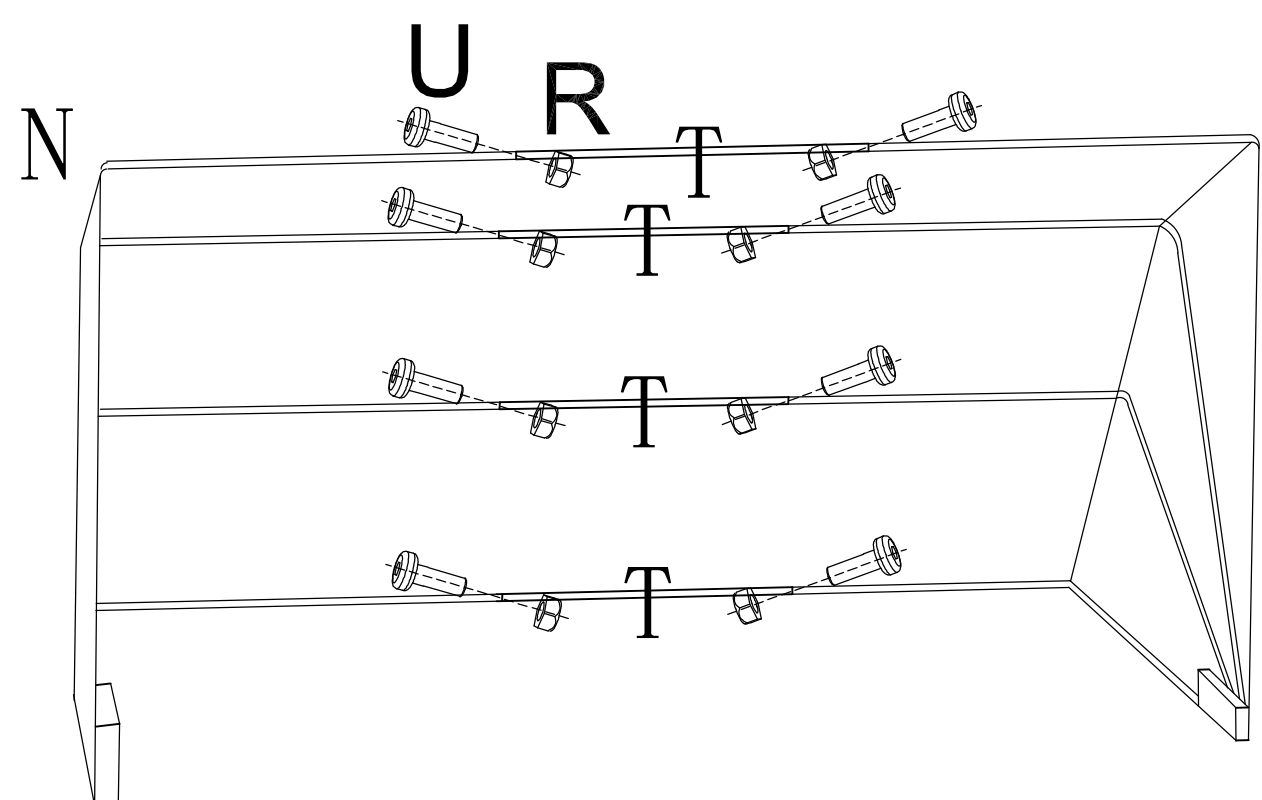
10

O	 M 6X35	8
---	---	---

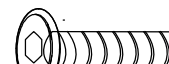


11

U	 M6X25	8
R		8



12

O	 M 6X35	4
---	---	---

