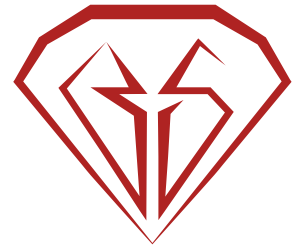


MONTAGEANLEITUNG & SICHERHEITSHINWEISE

TR:SENS



BLISKA

WICHTIG! LESEN SIE DIESE ANLEITUNG VOR DEM AUFBAU SORGFÄLTIG DURCH UND BEWAHREN SIE SIE ZUM SPÄTEREN NACHSCHLAGEN AUF.

ESZIMMERSTUHL MODELL: TR-46

STEL 4 Style GmbH
Paewesiner Weg 19
13581 Berlin
Germany

Phone +49 (0)30 - 35 13 40 45
Fax: +49 (0)30 - 35 13 40 44
E-Mail: support@stel4style.de
Website: www.mikromakro.eu

Bestimmungsgemäßer Gebrauch

- Dieser Eszimmerstuhl ist ausgelegt für ein Benutzergewicht bis 110 kg und darf nur bestimmungsgemäß unter Beachtung der allgemeinen Sorgfaltspflicht benutzt werden.
- Stuhl ist ausschließlich zur Verwendung in Innenräumen bestimmt.
- Verwenden Sie den Eszimmerstuhl nur wie in dieser Anleitung beschrieben. Jede andere Verwendung gilt als nicht bestimmungsgemäß und kann zu Sachschäden oder zu Personenschäden führen.
- Der Hersteller oder Händler übernimmt keine Haftung für Schäden, die durch nicht bestimmungsgemäßen oder falschen Gebrauch entstanden sind.

Verletzungsgefahr

- Bei unsachgemäßem Gebrauch (z .B. als Aufstiegshilfe, Sitzen auf den Armlehnen, extremen einseitigen Belastungen) besteht Unfallgefahr.
- Bei eigenständigen Reparaturen erlöschen die Haftungs- und Garantieansprüche und Personen und Sachschäden können entstehen.
- Bitte überprüfen Sie regelmäßig, ob alle Bauteile noch fest miteinander verbunden sind.
Falls nötig, müssen die Schrauben festgezogen werden. Lose Schraubverbindungen können zu schweren Verletzungen führen.

Benutzerhinweise

- Versuchen Sie, Ihr Möbel vor direkter Sonneneinstrahlung und sehr hellem Licht zu schützen, da es sonst zu Farbveränderungen Ihres Bezugsstoffs kommen kann.
- Bitte reinigen Sie den Stuhl nur mit einem Staubtuch oder leicht feuchtem Lappen. Lösungsmittel- und alkoholhaltige Reinigungsmittel sind unbedingt zu vermeiden, da diese die Oberflächen angreifen.









Wartung

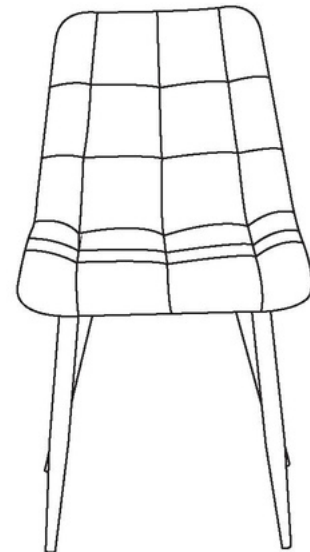
Bitte alle Schraub- und Steckverbindungen in regelmäßigen Zeitabständen überprüfen und nachziehen.

Hinweis: Bitte alle Schrauben ein- bis zwei Gewindegänge eindrehen. Ziehen Sie alle Schrauben sowie tragende Verbindungsteile nach ca. 5 Wochen nach, um eine dauerhafte Standsicherheit zu gewährleisten.

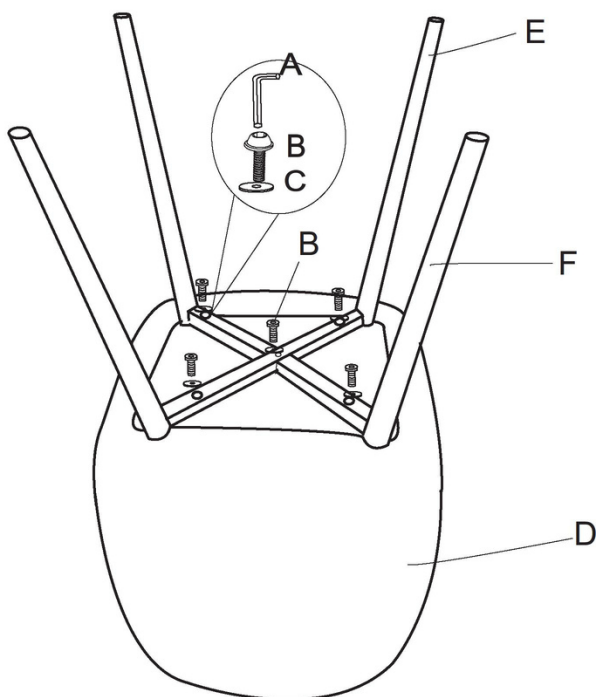
Austausch und Reparaturen dürfen nur von einem Fachmann durchgeführt werden.

Lieferumfang

Ax1 	B ₁ x2 (60 mm) 	B ₂ x2 (45 mm) 	B ₃ x1 (30 mm) 
Cx4 	Dx1 	Ex1 	Fx1 



Montageanleitung



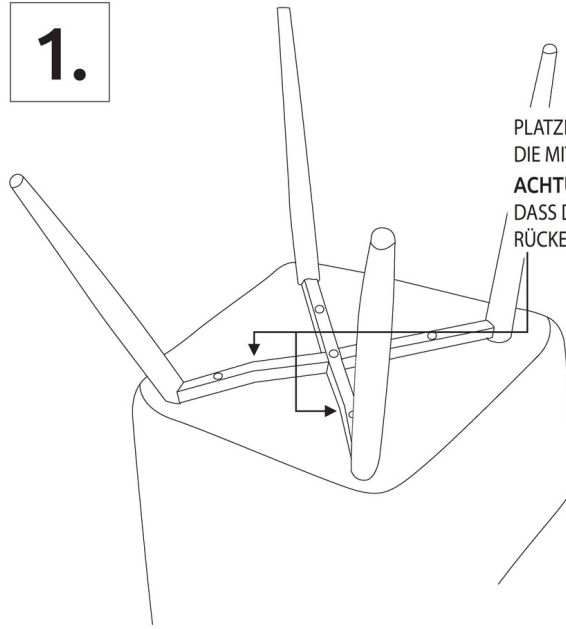
Stecken Sie *das Beingestell (E, F)* unter der *Sitzschale (D)* überkreuz entsprechend dem Ausschnitt in der Mitte zusammen.

Hinweis: Bitte beachten Sie, dass die Beuge an der Seite der Rückenlehne platziert werden muss.

Schrauben Sie die *Schrauben (B)* zusammen mit den *Unterlegscheiben (C)* in die dafür vorgesehenen Löcher an. Verwenden Sie dabei den mitgelieferten *Imbus-Schlüssel (A)*. Ziehen Sie dann alle Schrauben fest.

Hinweis: Verwenden Sie *die 2 längeren Schrauben (B₁)*, um die Rückseite der Beine (an der Beuge) zu befestigen. Schrauben Sie *die 2 kürzeren Schrauben (B₂)* an der Vorderseite der Beine und *1 kurze Schraube (B₃)* in der Mitte ein.

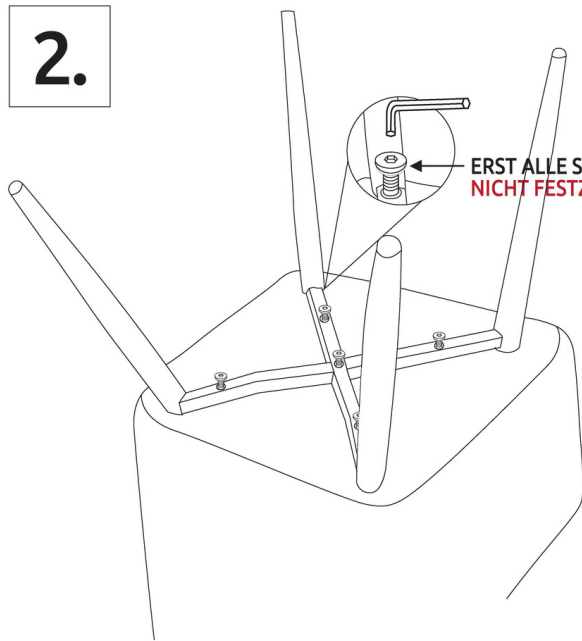
1.



PLATZIEREN SIE DAS BEINKREUZ IN DIE MITTE DER SITZUNTERSEITE.

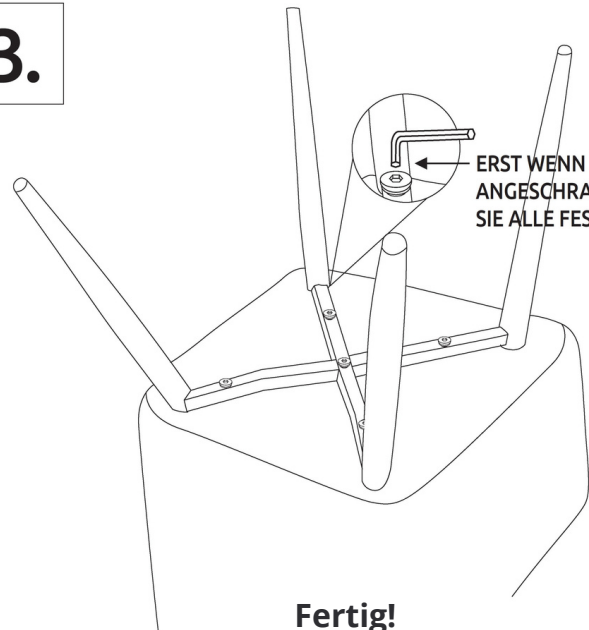
ACHTUNG: ACHTEN SIE DARAUF, DASS DIE BEUGE AUF DER SEITE DER RÜCKENLEHNE PLAZIERT IST.

2.



ERST ALLE SCHRAUBEN ANSCHRAUBEN
NICHT FESTZIEHEN!

3.



ERST WENN ALLE SCHRAUBEN
ANGESCHRAUBT SIND KÖNNEN
SIE ALLE FESTGEZOGEN WERDEN.

Fertig!