

D- Montageanleitung

GB- Assembly instructions

F- Instructions de montage

PL- Instrukcja montażu

RU- Инструкция по монтажу

NL- Montagehandleiding

TR- Montaj talimatı

RO- Instrucțiuni de montaj

IT- Istruzioni per il montaggio

SK- Návod na montáž

CZ- Návod k montáži

HU- Szerelési útmutató

BG- Ръководство за монтаж

P- Instruções de montagem

ES- Instrucciones de montaje

SRB- Uputstvo za montažu

SLO- Navodila za vgradnjo

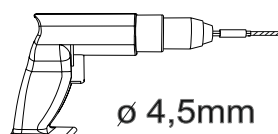
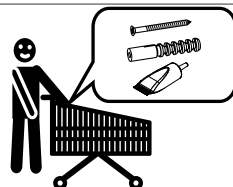
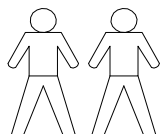
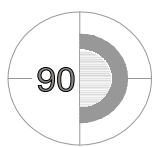
HR- Upute za montažu

LT- Montavimo instrukcija

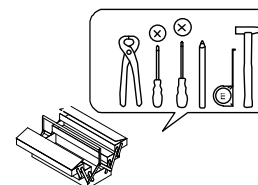
LV- Montāžas instrukcija

EST- Montaažijuhend

S- Monteringsanvisning



ø 4,5mm





L I V I N G

ERSATZTEILSERVICE

Spare parts service/ Service de pièces de rechange/ Servizio ricambi/
Service reserveonderdelen/ Serwis części zamiennych/ Serviciul de
piese de schimb/ Обслуживание запасными частями/ Servis náh
radných dielov/ Servis náhradních dílů/ yedek parçalar/ Pótalkatrész-
szolgáltatás



Ist etwas defekt oder fehlt etwas?

Nutzen Sie unseren Ersatzteilservice und scannen Sie folgenden QR-Code:

Is something defective or missing?

Use our spare parts service and scan the following QR code:

Quelque chose est-il défectueux ou manquant ?

Utilisez notre service de pièces détachées et scannez le code QR suivant :

C'è qualcosa di difettoso o mancante?

Usa il nostro servizio di ricambi e scansiona il seguente codice QR:

Is er iets defect of ontbreekt er iets?

Maak gebruik van onze onderdelen service en scan de volgende QR code:

Czy coś jest uszkodzone lub czegoś brakuje?

Skorzystaj z naszego serwisu części zamiennych i zeskanuj poniższy kod QR:

Este ceva defect sau lipsește?

Utilizați serviciul nostru de piese de schimb și scanați următorul cod QR:

Что-то неисправно или отсутствует?

Воспользуйтесь нашим сервисом запасных частей и отсканируйте следующий QR-код:

Je niečo chybné alebo chýba?

Využite náš servis náhradných dielov a naskenujte nasledujúci QR kód:

Je něco vadné nebo chybí?

Využijte náš servis náhradních dílů a naskenujte následující QR kód:

Bir şey mi kırıldı yoksa eksik bir şey mi var?

Yedek parça servisimizi kullanın ve aşağıdaki QR kodunu tarayın:

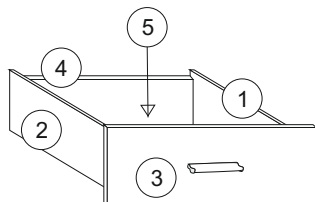
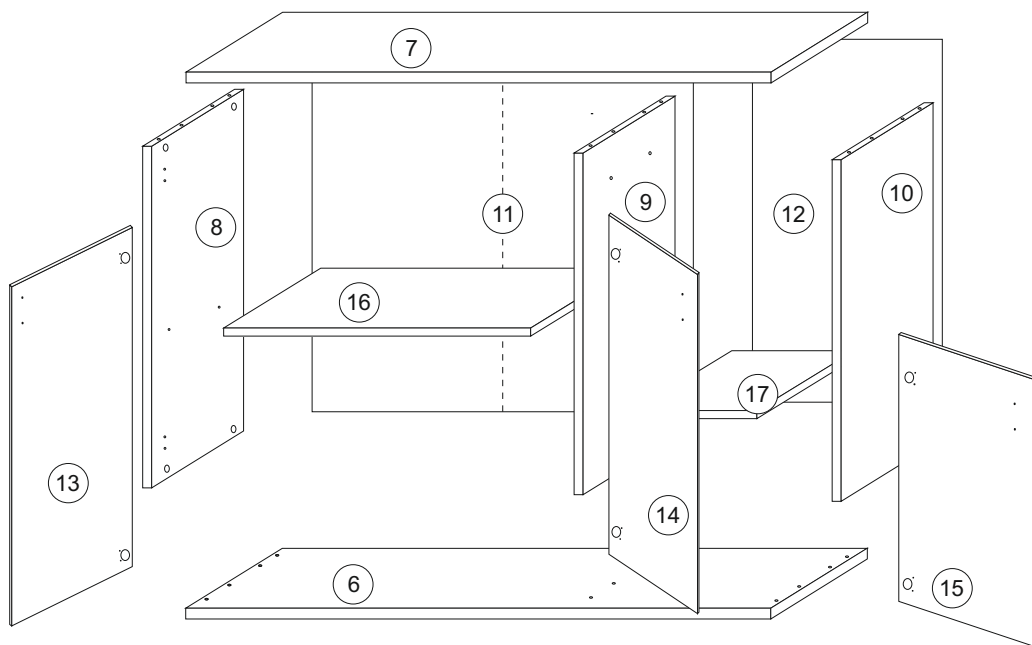
Valami hibás vagy hiányzik?

Használja alkatrész-szolgáltatásunkat, és szkennelje be az alábbi QR-kódot:

JAKOB 07

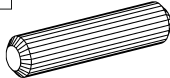
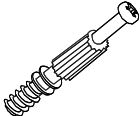

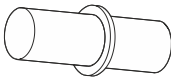

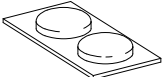
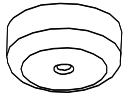
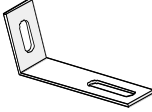
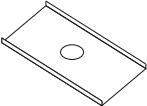
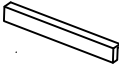
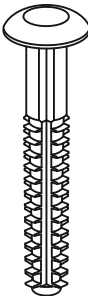

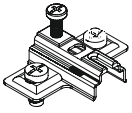
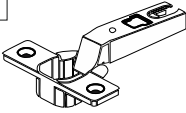
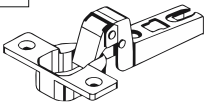
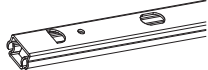
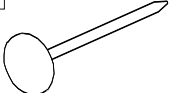
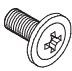

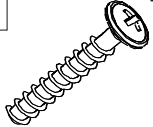
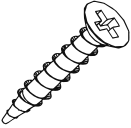
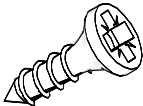


Servicekarte/ Сервизна карта/ Carte service/ Servisní karta/ Service card/ Tarjeta de servicio/ Servisna kartica/ Teeninduskaart/ Szervizlevél/ Servis karti/ Scheda di servizio/ Techninès priežiūros kortelė/ Servisa karte/ Servicekaart/ Servisna kartica/ Cartão de serviços/ Karta serwisowa/ Carte de service/ Сервис-карта/ Servicekort/ Servisna kartica/ Servisná karta

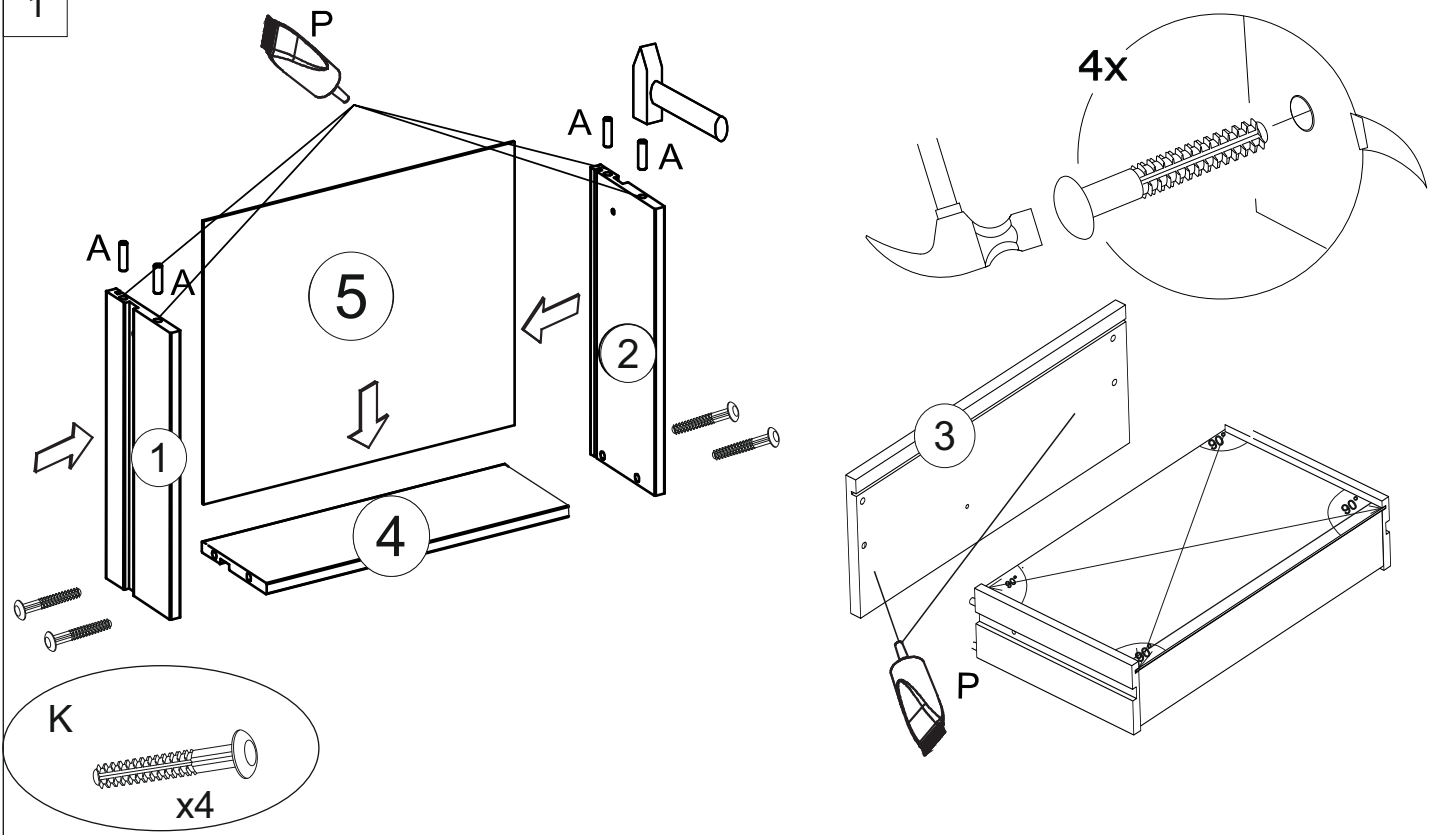


1	300x100	1
2	300x100	1
3	395x152	1
4	333x95	1
5	303x343	1
6	1080x350	1
7	1080x350	1
8	775x330	1
9	775x330	1
10	775x330	1
11	805x340	2
12	805x396	1
13	769x335	1
14	769x335	1
15	615x395	1
16	656x329	1
17	373x329	1

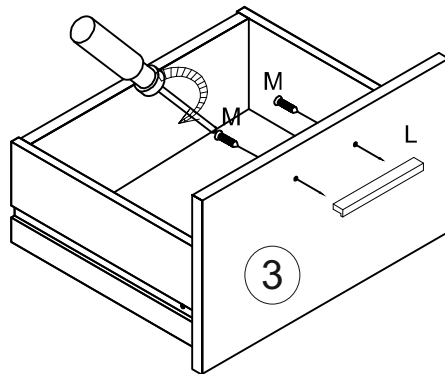


A		x16	C		x12	D		x12	E		x8	Z		x12	M.		x2
N		x5	T		x1	S		x4	V		x4	K		x4	Z		x8
F		x6	G		x4	G1		x2	J		x2	I		x27	F3		x2
Y		x16	O		x8	L		x5	H		x4						



1

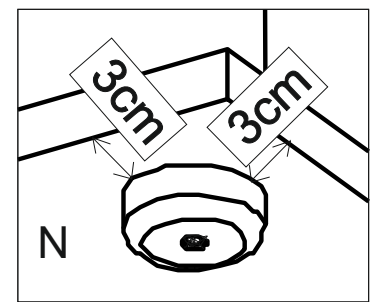
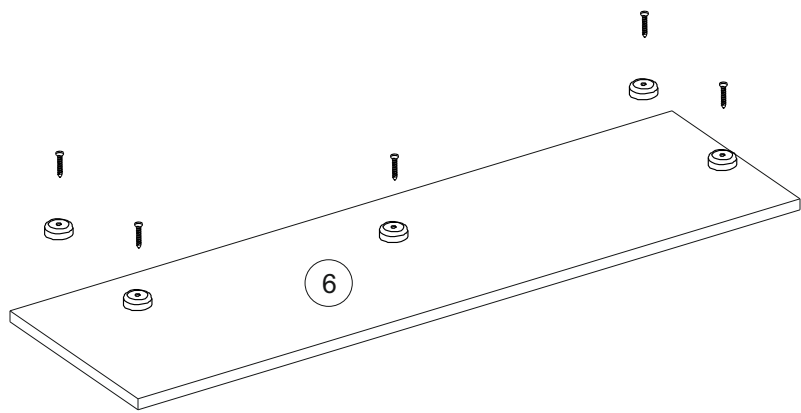


2




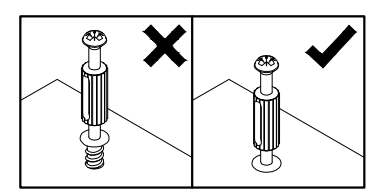
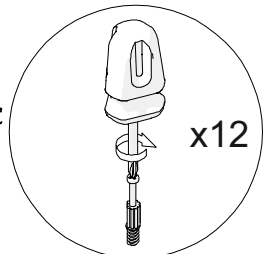
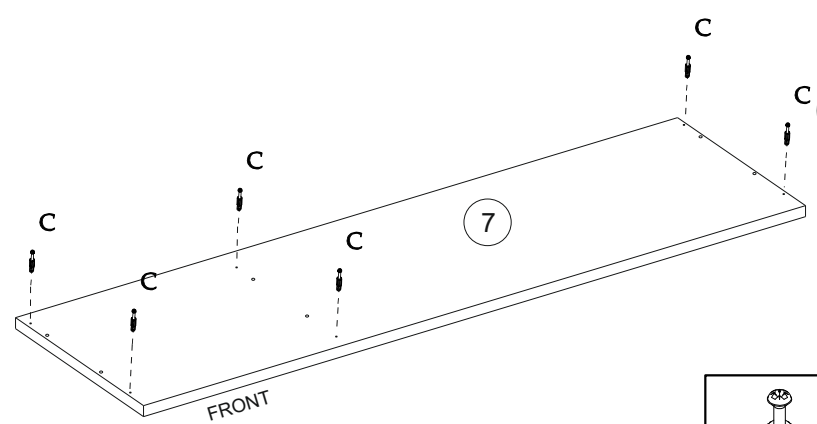
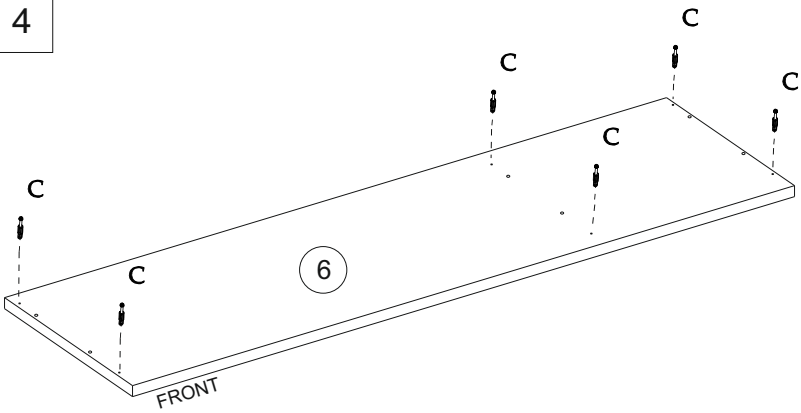
3

N		x5
L		x5

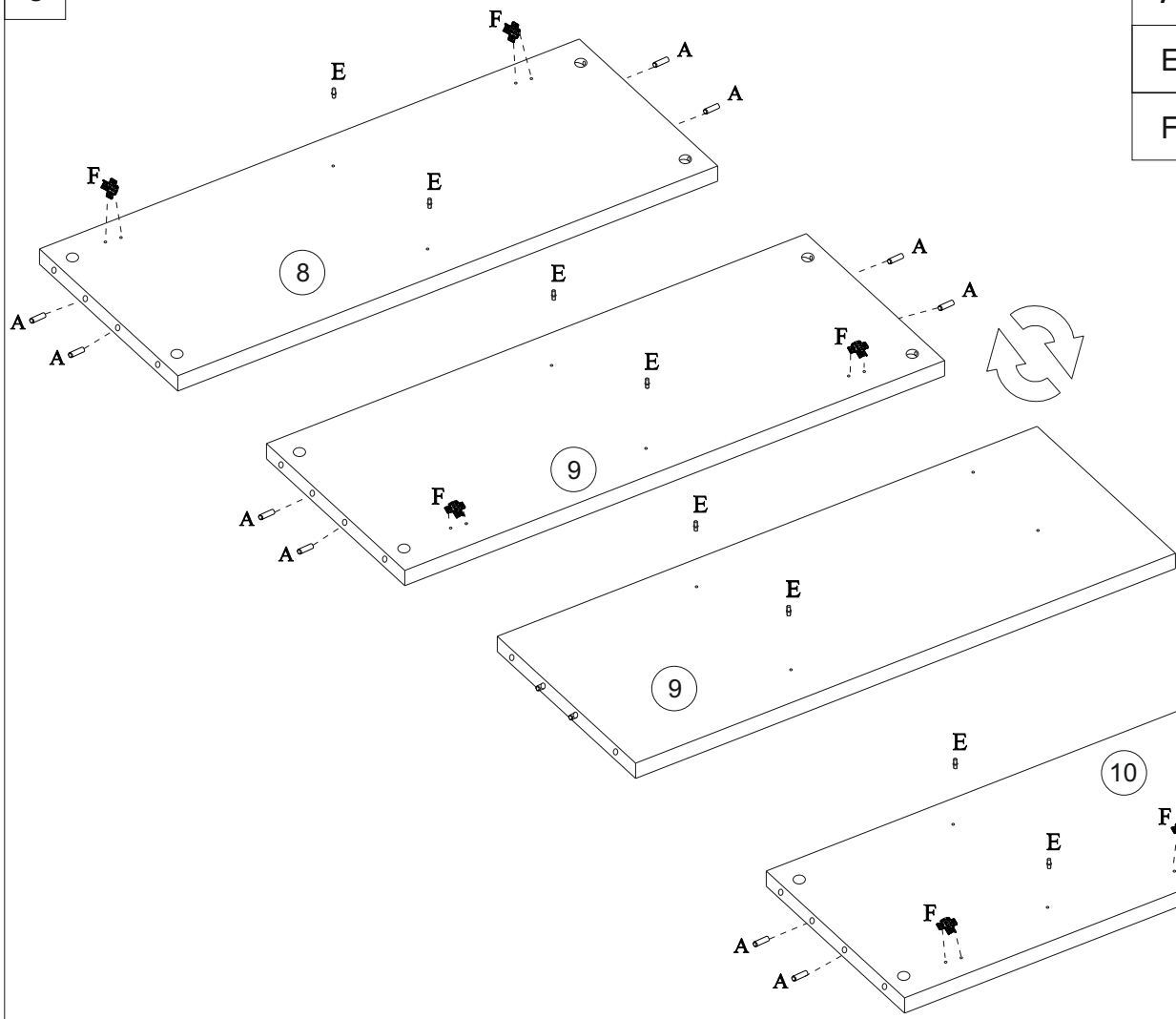





4

C		x12
---	---	-----

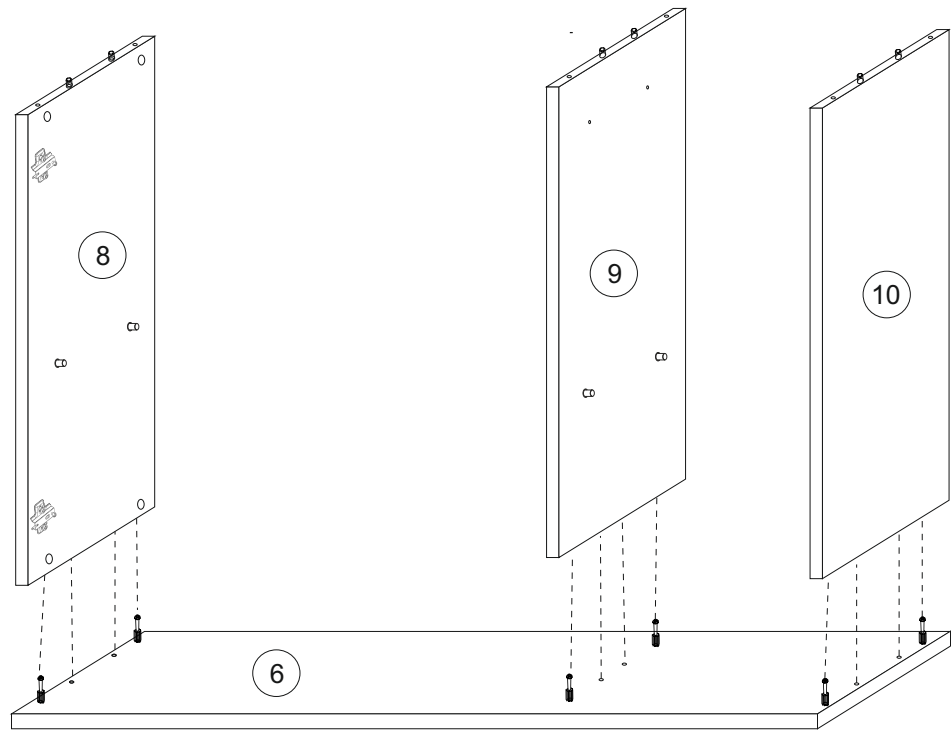


5





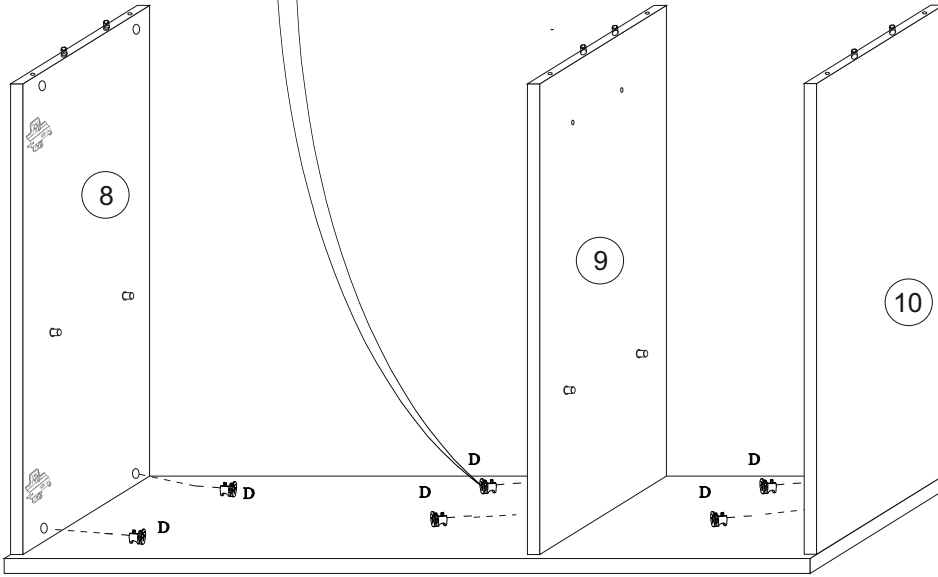
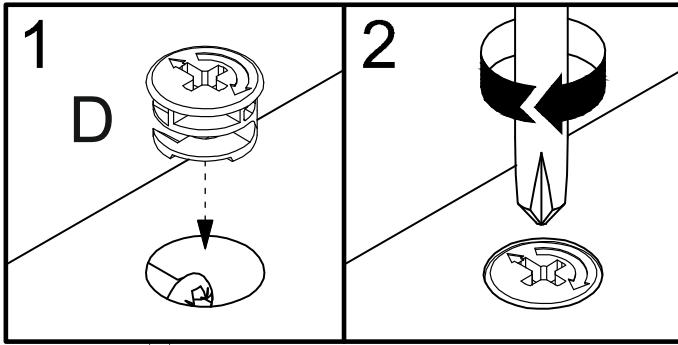
A		x12
E		x8
F		x6

6

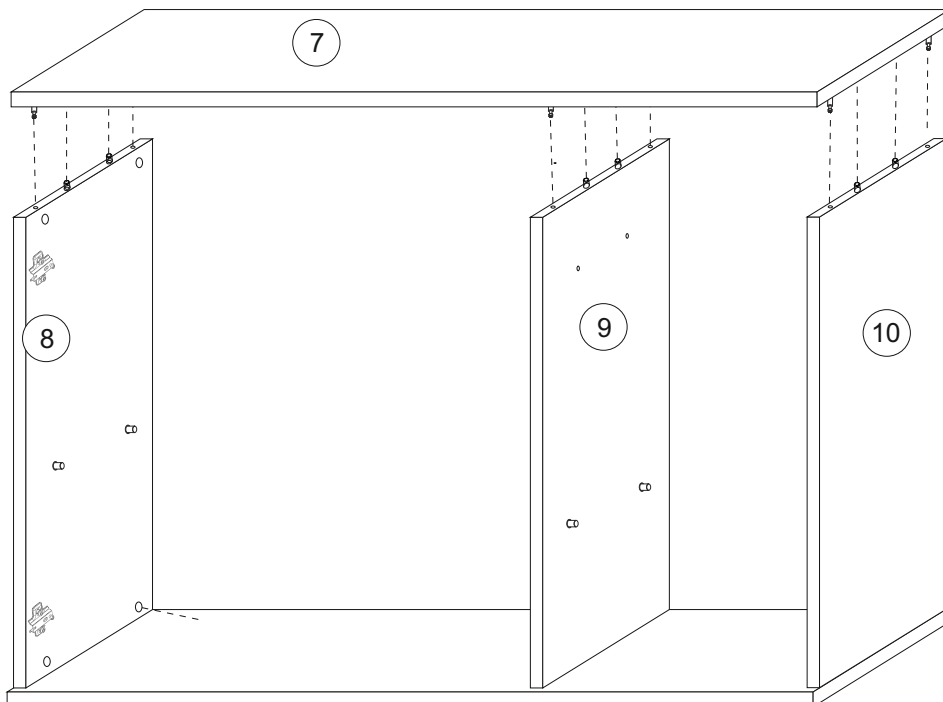


7



D		x6
Z		x6

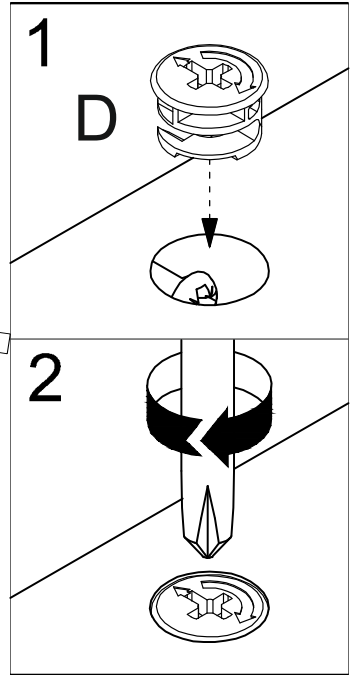
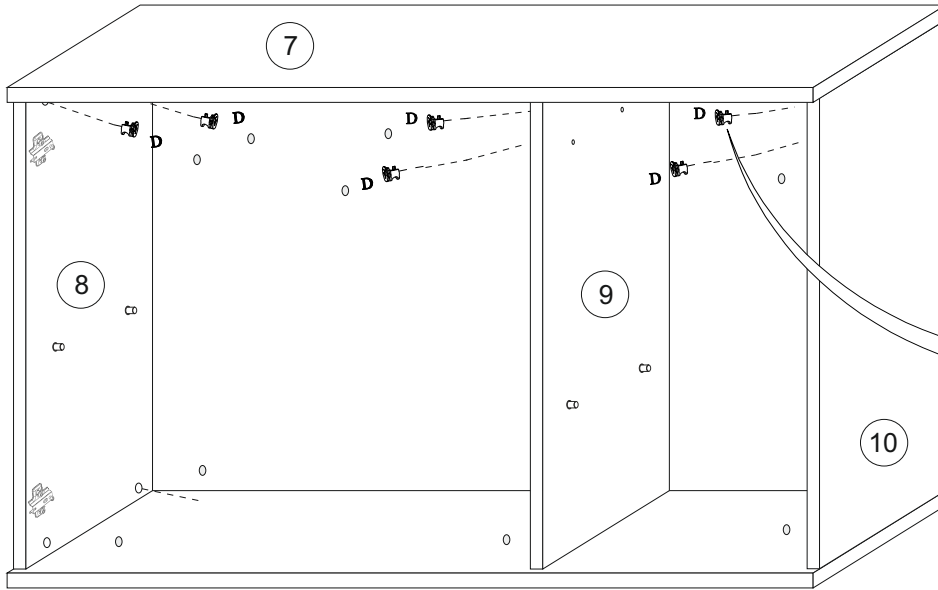


8

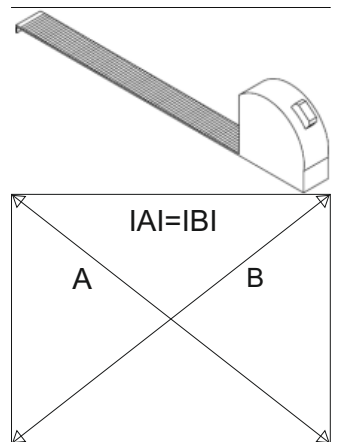
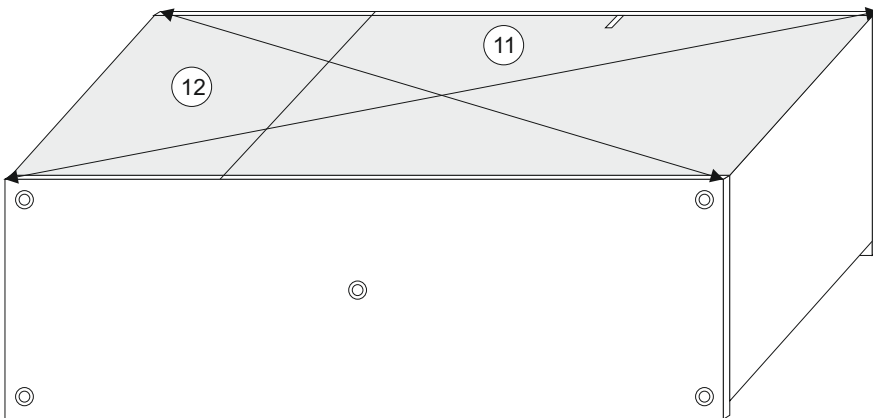


9

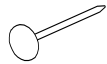

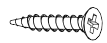
D		x6
Z		x12

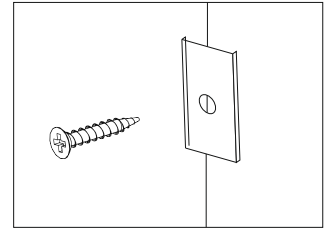
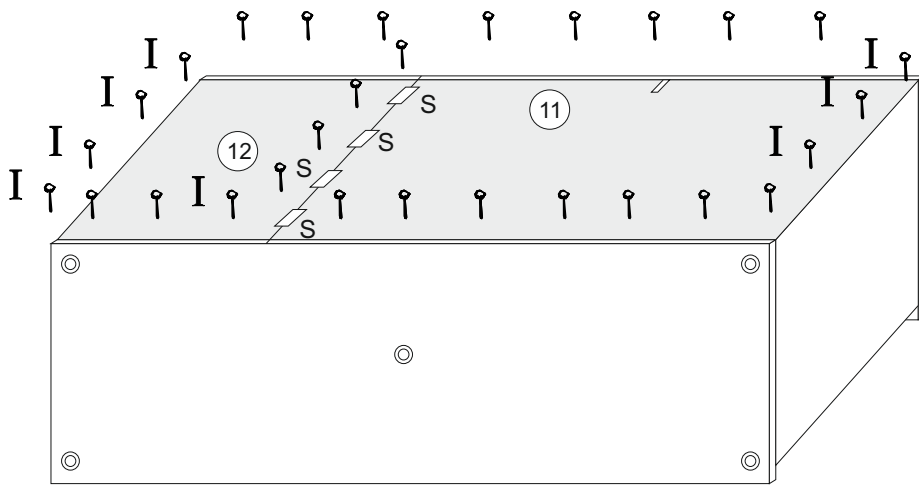


10

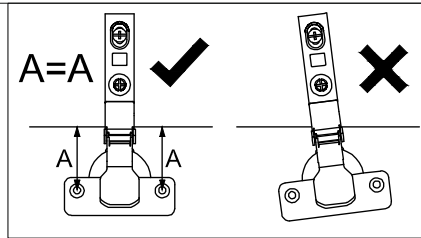


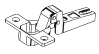
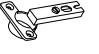

11

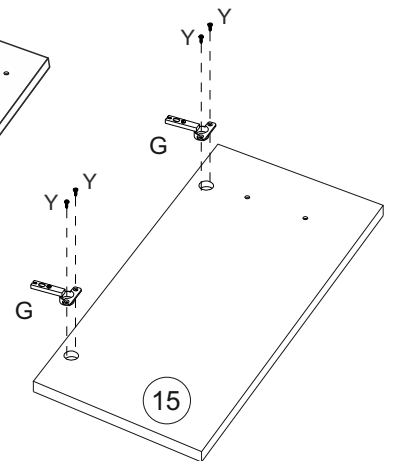
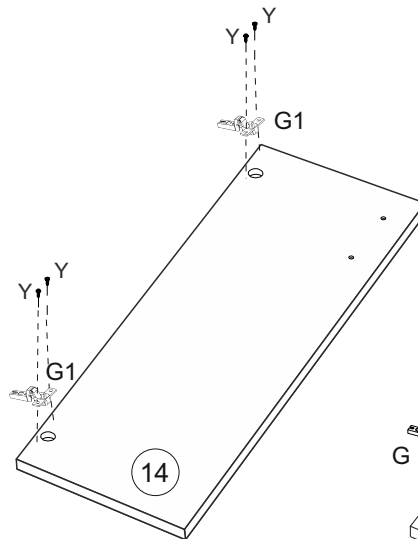
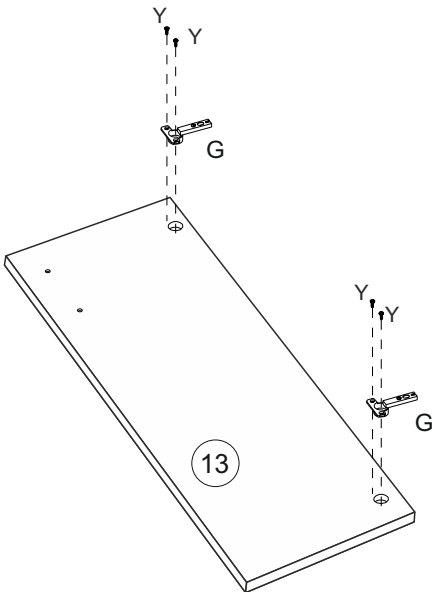
I		x27
S		x4
Z		x4



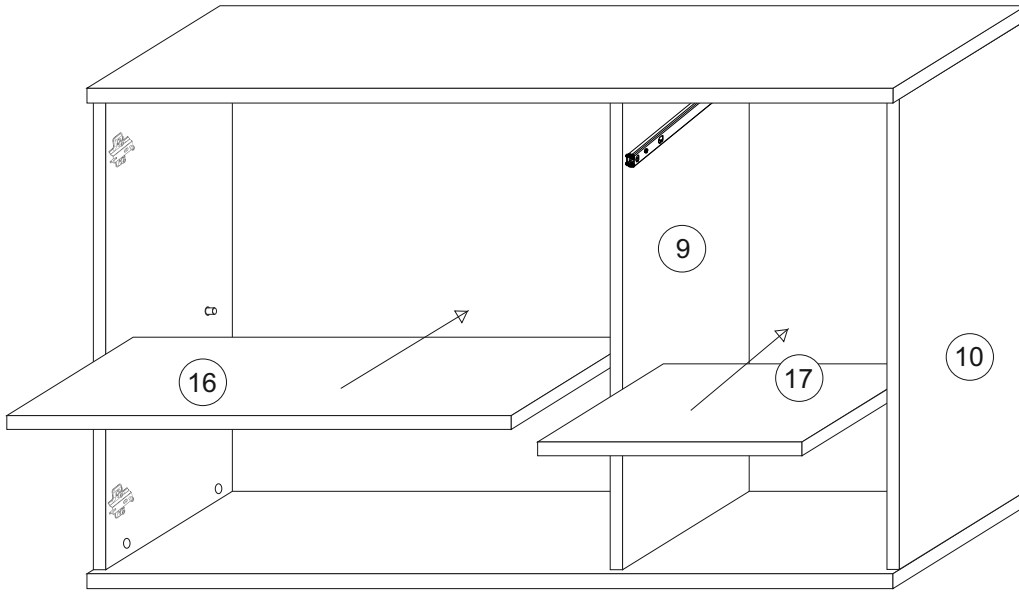
12



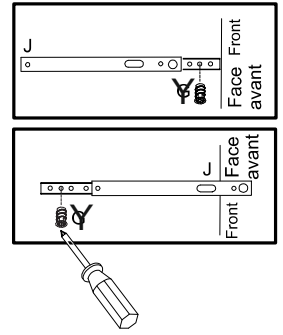
G1		x2
G		x4
Y		x12



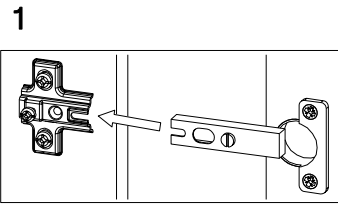
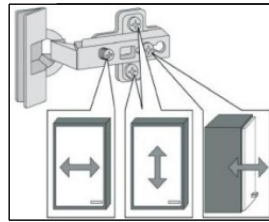
13



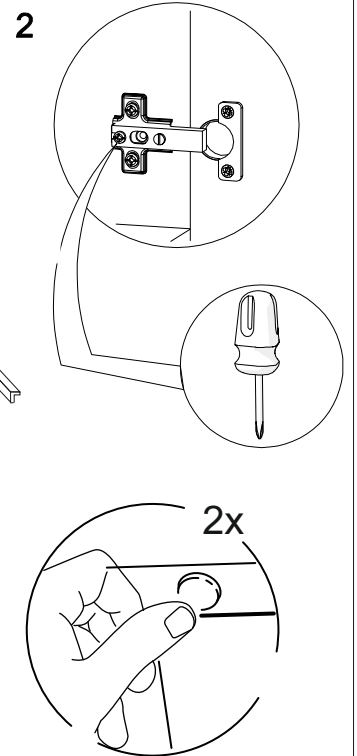
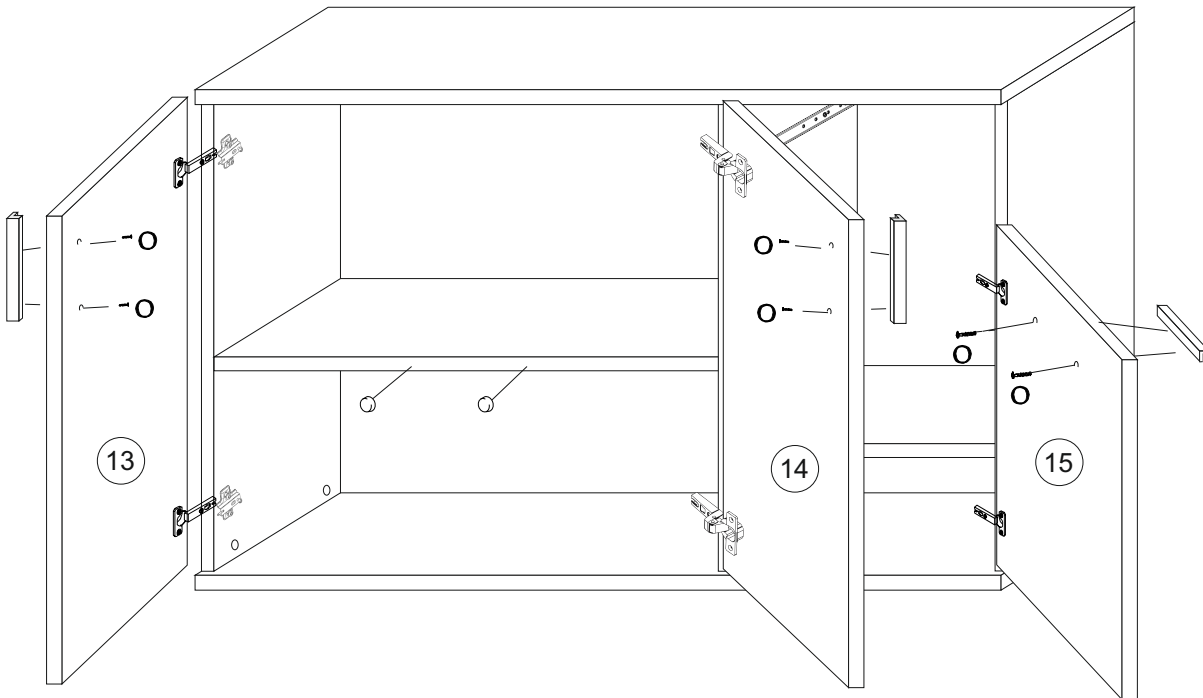
Y		x4
J		x2



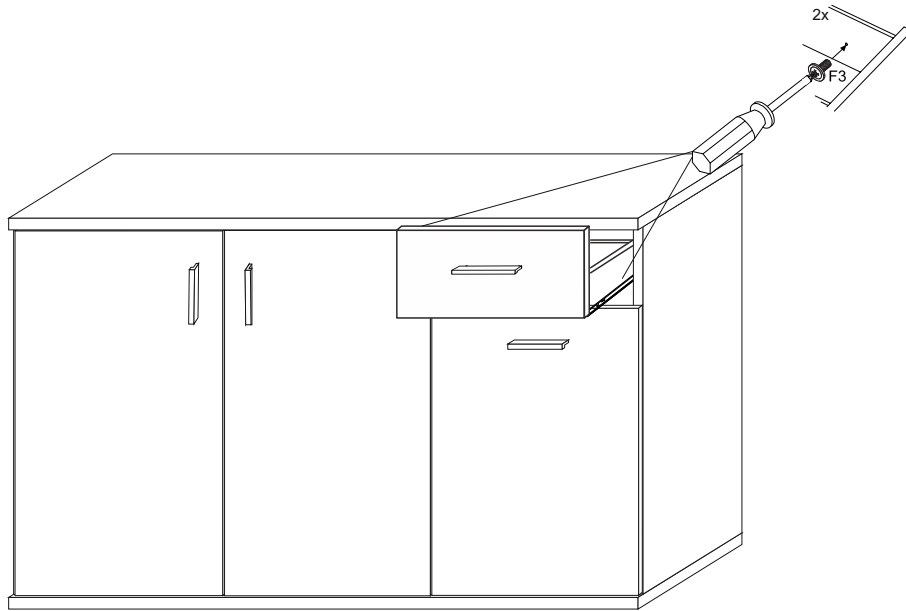
14



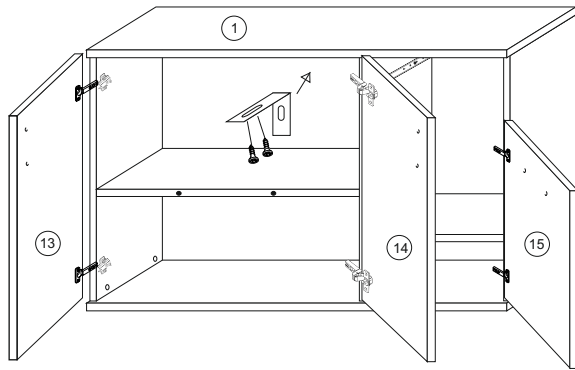
O		x6
V		x3
M.		x2



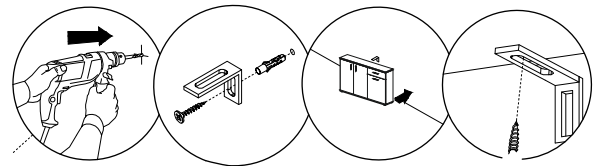
15



16



H		x2
T		x1



13

