

CHROM 16"
STANDVENTILATOR
Bedienungsanleitung



Artikel-Nr. CHROM 16": 10510182

INDEX

1 Sicherheitshinweise	3
2 Eigenschaften	5
3 Bedienung	7
4 Montage	7
5 Einstellung und Betrieb	9
6 Reinigung und Pflege.....	10
7 Technische Informationen	11
8 Garantie / Entsorgung / Technische Änderungen	12

1 Sicherheitshinweise

Bitte lesen Sie vor erster Inbetriebnahme die Gebrauchsanweisung genau durch und beachten Sie die Sicherheitshinweise um Schäden durch falsche oder unsachgemäße Bedienung sowie unzulässige Umgebungsbedingungen zu vermeiden. Bewahren Sie diese zum späteren Nachschlagen gut auf.

Kontrollieren Sie das Gerät nach dem Entfernen der Verpackung auf Beschädigungen. Setzen Sie das Gerät bei Verdacht auf eine Beschädigung nicht in Betrieb und wenden Sie sich an einen Fachmann. Das recyclingfähige Verpackungsmaterial darf nicht für Kleinkinder zugänglich aufbewahrt oder entsorgt werden, sondern muss fachgerecht entsorgt werden.

Dieses Gerät darf nur für den Zweck, für den es ausdrücklich entwickelt wurde, verwendet werden. Jeder andere Gebrauch ist als unsachgemäss und folglich als gefährlich anzusehen. Der Lieferant haftet nicht für eventuelle Personen- und/oder Sachschäden, die auf einen unsachgemäßen oder falschen Gebrauch zurückzuführen sind.

Dieses Gerät darf von Kindern, die 8 Jahre oder älter sind, sowie von Personen mit reduzierten körperlichen, sensorischen oder geistigen Fähigkeiten oder einem Mangel an Erfahrung und Wissen genutzt werden, sofern sie beaufsichtigt werden oder Anweisungen bezüglich der sicheren Nutzung des Geräts erhalten haben und die damit verbundenen Gefahren verstehen. Kinder dürfen nicht mit dem Gerät spielen. Kinder dürfen die Reinigung und benutzerseitige Wartung nicht ohne Beaufsichtigung durchführen. Bitte achten Sie darauf, dass Sie das Geräte auf eine geeignete und unempfindliche Flächen stellen, sodass auslaufende Flüssigkeiten keinen Schaden verursachen können.

Reparaturen an elektrischen Geräten dürfen nur von Fachkräften durchgeführt werden.

Unsachgemäß durchgeführte Reparaturen und Abänderungen an den Geräten können gefährliche Folgen für den Benutzer nach sich ziehen, worauf die Garantieansprüche abgelehnt werden.

- Überprüfen Sie die Angaben auf dem Typenschild, bevor Sie das Gerät an die Stromversorgung anschliessen.
- Stellen Sie das Gerät nicht ins Wasser oder andere Flüssigkeiten und achten Sie darauf, dass der Netzwerkstecker nicht ins Nasse gelegt wird. Sollte das Gerät versehentlich ins Wasser fallen, ziehen Sie es unverzüglich aus dem Wasser und lassen Sie es von einem Fachmann überprüfen, bevor Sie es erneut verwenden. Bei Nichtbeachten kann es zu einem tödlichen Stromschlag kommen!

- Platzieren Sie auf keinen Fall Gegenstände im Innern des Gehäuses.
- Benutzen Sie das Gerät nicht mit nassen Händen, auf feuchtem Boden oder wenn das Gerät selbst feucht ist.
- Berühren Sie den Stecker nicht mit nassen oder feuchten Händen.
- Überprüfen Sie das Kabel und den Stecker regelmässig auf eventuelle Schäden. Wenn das Kabel oder der Stecker beschädigt ist, muss es durch den Hersteller oder eine qualifizierte Person ersetzt werden.
- Verwenden Sie das Gerät nicht, wenn dieses fallen gelassen wurde oder anderweitige Schäden aufweist oder wenn das Kabel oder der Stecker beschädigt sind. Im Falle einer Beschädigung bringen Sie das Gerät zu einem Fachmann, damit dieser es überprüfen oder reparieren kann.
- Versuchen Sie niemals, das Gerät selbst zu reparieren. Dies könnte zu einem elektrischen Schlag führen.
- Halten Sie den Stecker und das Netzkabel nicht über offenes Feuer und halten Sie ihn von scharfen Kanten fern. Entfernen Sie den Stecker nur am Stecker selbst aus der Steckdose.
- Stellen Sie sicher, dass das Netzkabel oder das Verlängerungskabel nicht zu einer Stolperfalle wird und es versehentlich aus der Steckdose gezogen wird.
- Wenn Sie ein Verlängerungskabel verwenden, achten Sie darauf, dass es mit dem Stromverbrauch des Gerätes übereinstimmt, da es sonst zu einer Überhitzung des Verlängerungskabel und/oder dem Stecker führen kann.
- Dieses Gerät ist weder für den gewerblichen Gebrauch noch für den Gebrauch im Freien.
- Lassen Sie das Gerät nicht unbeaufsichtigt, wenn es in Gebrauch ist.

ACHTUNG:

- Kinder können die Gefahren von Elektrogeräten nicht erkennen. Lassen Sie Ihre Kinder niemals unbeaufsichtigt, wenn das Gerät in Betrieb ist.
- Ziehen Sie den Stecker aus der Steckdose, wenn das Gerät nicht in Betrieb ist oder es gereinigt wird.
- Achtung: das Gerät steht unter Spannung, wenn es an der Steckdose angeschlossen ist!
- Schalten Sie das Gerät aus, bevor sie es vom Netz trennen.
- Verwenden Sie niemals das Netzkabel, um das Gerät zu tragen. Verwenden Sie den Handgriff, um das Gerät zu transportieren.

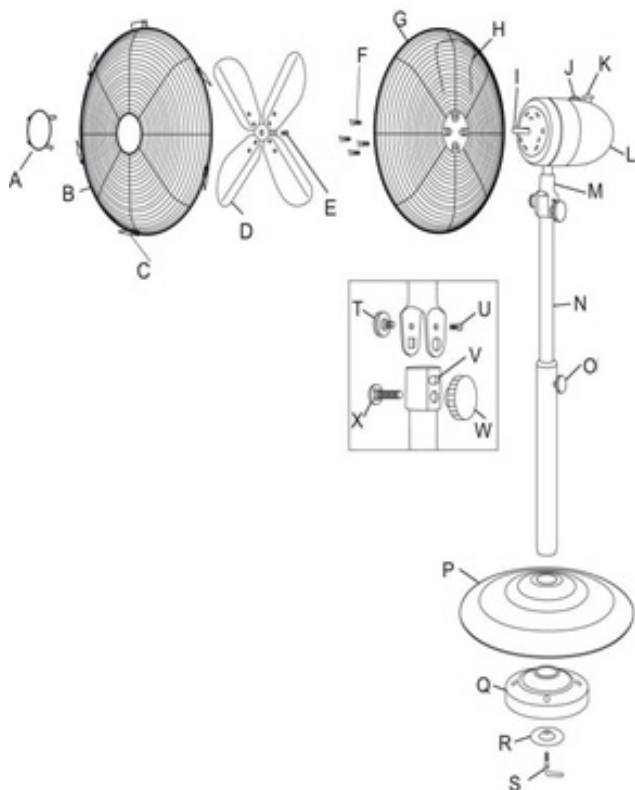
Besondere Sicherheitshinweise:

- Der Schutzrahmen muss während des Betriebs ordnungsgemäss geschlossen werden.
- Stellen Sie keine Gegenstände in den Schutzraum. Decken Sie den Schutzrahmen während des Betriebs nicht ab.

2 Eigenschaften

Der moderne Hochgeschwindigkeits-Ventilator sorgt für stärkeren Wind als herkömmliche Kunststoffventilatoren. Er lässt die Luft durch den gesamten Raum zirkulieren und hält ihn kühl und luftig. Stellen Sie das Gerät in der Nähe des Fensters auf und es hilft die stickige Luft zu regulieren.

- Energiesparender Hochgeschwindigkeitsmotor für maximale Luftzirkulation
- Neigungsverstellbar für flexiblen Einsatz
- 3 Ventilationsstufen
- Geräuscharmer Präzisionslüfterflügel für starken Wind
- Stabile Ausführung mit Chromständern
- Mit Thermoschutz am Motor, um das Überhitzen zu vermeiden



- | | |
|------------------------------|-----------------------------------|
| A. Grill Dekoration | M. Hals des Ventilators |
| B. Frontschutzbügel | N. Stange |
| C. Spange | O. Knopf für die Höheneinstellung |
| D. Lüfterflügel | P. Basis des Ventilators |
| E. Hintere Sicherungsschraub | Q. Gewicht |
| F. Sicherungsschrauben | R. Unterlagsscheibe |
| G. Hinteres Gitter | S. Verriegelungshebel |
| H. Tragegriff | T. Einstellbarer Neigungsknopf |
| I. Motorwelle | U. Schraube |
| J. Geschwindigkeitsregler | V. Loch für Schraube |
| K. Schwingungsknopf | W. Sicherheitsknopf |
| L. Motorgehäuse | X. Schraube |

3 Bedienung

- Stellen Sie sicher, dass die angegebene Spannung mit der vorhanden übereinstimmt.
- Drehen Sie den Geschwindigkeitsregler auf die gewählte Geschwindigkeit (0 = aus; I, II und III ist langsam, mittel, schnell)
- Stellen Sie die gewünschte Neigung mit dem vorgesehenen Hebel ein.
- Berühren Sie die Ventilationsblätter niemals mit einem Messer oder der Hand!
- Ziehen Sie nicht zu hart am Kabel. Sollte das Kabel einmal kaputt sein, lassen Sie es von einem Fachmann reparieren.
- Zur Reinigung: Trennen sie das Netzkabel aus der Steckdose und entfernen Sie vorsichtig die Schutzvorrichtung. Lassen Sie die Klingen nicht fallen! Verwenden Sie ein feuchtes Tuch mit Seife, um die Ölflecken zu reinigen, dann trocknen und polieren Sie es mit einem trockenen Tuch. Verwenden Sie niemals brennbare oder ätzende Flüssigkeit, die den Lack, das Metall oder den Kunststoff beschädigen könnte! Setzen Sie nach dem Reinigen die Klingen wieder ein und verriegeln Sie das Schutzgitter vor dem erneuten Gebrauch.

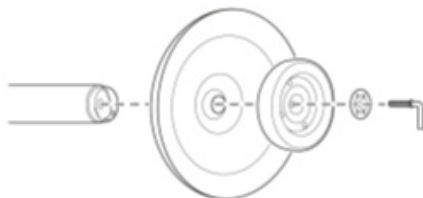
Jedliche Garantie verfällt, wenn die oben genannten Punkte nicht eingehalten werden. Überprüfen Sie das Gerät nach dem Kauf.

4 Montage

Entfernen Sie vor der ersten Benutzung das Verpackungsmaterial.

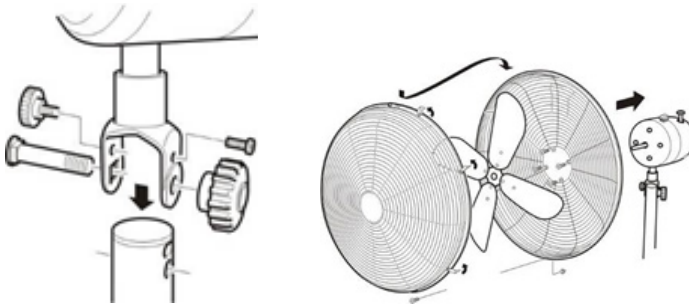
Montage des Gestelles

1. Nehmen Sie die „L“-Formschraube und die kleine silberne Metallplatte aus dem Ende der Stange.
2. Setzen Sie den Stab in die Bodenplatte und legen Sie das Gewicht auf die kleine silberne Metallplatte auf der Bodenplatte.
3. Verwenden Sie die „L“-Formschraube, um alle Teile aneinander zu befestigen.



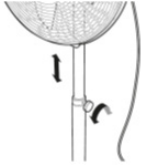
Montage des Ventilators

1. Entfernen Sie die Flügelschraube und die Achse aus dem oberen Ende der Verlängerungsstange.
2. Entfernen Sie die Schrauben von der Halterung der Motoreinheit.
3. Befestigen Sie die Motoreinheit durch die Installation der Achse auf der Verlängerungsstange.
4. Installieren Sie die schrauben auf beiden Seiten der Halterung der Motoreinheit.
5. Installieren und ziehen Sie die Daumenschraube an der Motoreinheit, um die Position zu halten.
6. Stellen Sie sicher, dass das Gerät nicht angeschlossen ist. Entfernen Sie die 4 Sicherheitschrauben von der Motoreinheit.
7. Befestigen Sie den hinteren Teil des Schutzgitters mit 4 Schrauben mit dem Griff nach oben an der Motoreinheit.
8. Entfernen Sie das Gummitteil und befestigen Sie die Mutter auf der Motorwelle.
9. Schieben Sie die Lüfterflügel auf die Motorwelle und ziehen Sie die Schraube mit der Mutter an.
10. Haken Sie die Frontschutzbügel in die beiden Löcher ein und richten Sie die Löcher so, dass Sie übereinander stehen.
11. Befestigen Sie die Schraube und Mutter, um das Gitter zu sperren. Schliessen Sie die Klammern.

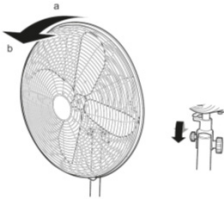


5 Einstellungen und Betrieb

1. Stellen Sie den Ventilator auf einen ebenen Boden.



2. Stellen Sie den Ständer auf die gewünschte Höhe ein. Um dies zu tun, lösen Sie die Verriegelung (gegen den Uhrzeigersinn). Stellen Sie die gewünschte Höhe ein und ziehen Sie die Verriegelung an (Drehen im Uhrzeigersinn).



3. Kippen Sie den Ventilator in die gewünschte Neigung. Sie können den Ventilator wie folgt einstellen:
 - Horizontal (Position A) oder leicht nach unten abgewinkelt (Position B). Kippen Sie das Lüftungsgehäuse in den gewünschten Winkel.
 - Schwingung von links nach rechts (mit einer Drehung von 90°). Dies wird zur Belüftung des Raumes verwendet. Drücken Sie die Taste auf dem Gehäuse komplett nach unten
 - Damit der Ventilator immer in der gleichen Position bleibt, muss der Knopf bis zur hörbaren Einrastung nach oben gezogen werden.
4. Stecken Sie den Stecker in die Steckdose
5. Schalten Sie den Ventilator durch Drehen der Schnellwahl ein:

0 = Der Ventilator ist ausgeschalten

I = Der Ventilator läuft mit niedriger Geschwindigkeit

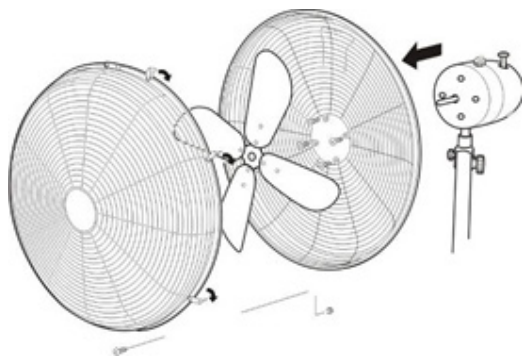
II = Der Ventilator läuft mit normaler Geschwindigkeit

III = Der Ventilator läuft mit hoher Geschwindigkeit



Im Laufe der Zeit kann sich Staub zwischen den Speichen des Gehäuses ansammeln. Versuchen Sie zuerst immer, den Staub mit einer Bürste oder einem Staubsauger zu entfernen. Wenn dies nicht geht, können Sie das Gerät folgendermassen reinigen:

1. Entfernen Sie den Stecker aus der Steckdose
2. Lösen Sie die sechs Klammern um den Rand des Gehäuses
3. Verwenden Sie einen kleinen Kreuzschraubenzieher, um die Schrauben an der Unterseite des Gehäuses zu lockern; halten Sie die Schrauben an der Rückseite des Gehäuses, um sie am Drehen zu hindern
4. Entfernen Sie die Vorderseite des Gehäuses
5. Lösen Sie die Schraube mit dem kleinen Kreuzschraubenzieher. Entfernen Sie die Lüfterflügel von der Welle
6. Lösen Sie die Schrauben aus dem Motorgehäuse und entfernen Sie dann das Gehäuse
7. Reinigen Sie die demontierten Teile und die Basis mit einem feuchten Tuch. Trocknen Sie sie anschließend mit einem trockenen Tuch
8. Reinigen Sie das Motorgehäuse mit einem trockenen Tuch
 - Stellen Sie sicher, dass das Gerät nicht an die Stromversorgung angeschlossen ist, bevor Sie es reinigen
 - Benutzen Sie keine ätzenden oder scheuernden Reinigungsmittel, ebenso wenig scharfe Gegenstände wie Messer und harte Bürsten, um das Gerät zu reinigen
 - Achten Sie darauf, dass Sie sich nicht an den scharfen Kanten des Gerätes schneiden



7 Technische Informationen

- Spannung: 220–240 V
- Frequenz: 50 Hz
- Leistungsaufnahme: 50 Watt

Garantie

Die Geräte werden vor der Auslieferung genau kontrolliert. Sollte trotzdem einmal ein Mangel an Ihrem Gerät auftreten, wenden Sie sich vertrauensvoll an Ihren Verkäufer. Bitte bringen Sie den Kaufbeleg mit, denn dieser ist für jede Garantieleistung vorzulegen.

Entsorgung

Das Gerät muss fachgerecht entsorgt werden. Das Gerät kann bei jedem Fachhändler kostenlos zur Entsorgung abgegeben werden.

Technische Änderungen

Änderungen in Technik und Design vorbehalten.

Bitte bewahren Sie das Verpackungsmaterial für das Gerät auf.

CE-Konformitätserklärung

Das Gerät entspricht folgenden Standards

EN 55014-1:2017

EN 55014-2:2015

EN 60335-1:2012/AC:2014

EN 60335-2-80:2003+A1:2004+A2:2009

EN 61000-3-2:2014

EN 61000-3-3:2013

EN 62233:2008

2015/863

2014/30/EU

2014/35/EU

206/2012/EU



ENTSORGUNGSHINWEISE FÜR DEN ELEKTRISCHEN TEIL DES PRODUKTS

Gemäß Artikel 26 des Gesetzeserlass vom 14. März 2014 zur Umsetzung der Richtlinie 2012/19/EG und des Erlasses vom 4. März 2014 zur Umsetzung der Richtlinie 2011/65/EG zur Verringerung der Verwendung gefährlicher Stoffe in Elektro- und Elektronikgeräten und zur Abfallentsorgung.

Das Symbol der durchgestrichenen Mülltonne auf dem Gerät oder der Verpackung weist darauf hin, dass das Gerät am Ende seiner Lebensdauer getrennt von anderen Abfällen über entsprechende Sammelstellen zu entsorgen ist. Das elektronische oder elektrische Altgerät kann auch aussortiert und bei Anschaffung eines vergleichbaren Neugerätes an den Händler zurückgegeben werden. Die entsprechende Altgerätesammlung zwecks umweltfreundlicher Wiederverwertung verringert die Belastungen für Umwelt und Mensch und unterstützt die Wiederverwendung und/oder das Recycling von wertvollen Wertstoffen.

Die nicht fachgerechte Entsorgung des Produkts durch den Benutzer kann je nach Gesetzeslage mit Bußgeldern geahndet oder strafrechtlich verfolgt werden. Im Gerät enthaltene Akkus oder Batterien sind getrennt über die entsprechenden Behälter für die Sammlung von Altbatterien zu entsorgen.



ENTSORGUNG VON BATTERIEN UND AKKUMULATOREN

Gemäß der Gesetzesverordnung 188 vom 20. November 2008 zur Umsetzung der Richtlinie 2006/66/EG im Umgang mit Altbatterien oder verbrauchten Akkus und ähnlichen Abfällen weist das Symbol der durchgestrichenen Mülltonne auf der Batterie darauf hin, dass es verboten ist, Altbatterien im Hausmüll zu entsorgen.

Batterien und Akkus enthalten stark umweltbelastende Stoffe. Der Benutzer ist verpflichtet, Altbatterien über öffentliche Sammelstellen oder entsprechende Behälter zu entsorgen. Dieser Service ist kostenlos. Auf diese Weise werden die gesetzlichen Anforderungen eingehalten und die Umwelt geschont.

Die Symbole zur Kennzeichnung der in Batterien und Akkus enthaltenen Gefahrstoffe sind wie folgt: Hg= Quecksilber, Cd= Cadmium, Pb= Blei.

Firma

Armin Schmid
Olensbachstrasse 9–15
CH-9631 Ulisbach
Tel. Int. +41 58 611 60 00
Tel. Nat. 0848870850
info@sonnenkoenig.ch
www.sonnenkoenig.ch

Firma

Armin Schmid
Peter-Henlein-Strasse 5
D-89331 Burgau
Tel: 0180 500 64 35
info@sonnenkoenig.ch
www.sonnenkoenig.ch

Festnetz 14 Cent/Minute
Mobilnetz bis 42 Cent/Minute

CHROM 16"

VENTILATEUR SUR PIED
Manuel de l' utilisateur



Article-nr. CHROM 16": 10510182

SOMMAIRE

1	Consignes de sécurité.....	17
2	Caractéristiques	19
3	Utilisation.....	21
4	Montage	21
5	Réglages et mise en service.....	23
6	Nettoyage et entretien.....	24
7	Informations techniques.....	25
8	Garantie / Mise au rebut / Modifications technique.....	26

Avant la première mise en service, veuillez lire scrupuleusement le mode d'emploi dans son Intégralité et tenir compte des consignes de sécurité afin d'éviter les dommages liés à une commande mauvaise ou non conforme ainsi qu'à des conditions d'environnement non autorisées. Conservez ce mode d'emploi afin de pouvoir le consulter de nouveau ultérieurement. Assurez-vous de placer l'appareil sur une surface appropriée et étanche, de sorte que le liquide déversé ne peut pas causer de dommages.

Après avoir retiré l'emballage, contrôler que l'appareil ne présente aucun dommage. Si vous soupçonnez des dommages, ne mettez pas l'appareil en marche et adressez-vous à un spécialiste. L'emballage recyclable doit être tenu hors de portée des petits enfants ou être jeté aux ordures, mais doit être jeté de manière appropriée.

Cet appareil ne doit être utilisé que pour l'usage pour lequel il a été expressément mis au point. Toute autre utilisation doit être considérée comme inappropriée et par conséquent comme dangereuse. Le fournisseur décline toute responsabilité concernant d'éventuels dommages corporels et/ou matériels, pouvant être imputés à une utilisation inappropriée ou incorrecte.

Cet appareil peut être utilisé par des enfants âgés de 8 ans et plus et par des personnes à capacités physiques, sensorielles et mentales réduites ou sans expérience et sans les connaissances nécessaires, à condition qu'ils soient assistés ou qu'ils aient reçu des instructions concernant l'utilisation en toute sécurité de l'appareil et qu'ils comprennent quels sont les dangers encourus. Les enfants ne doivent pas jouer avec l'appareil. Les opérations de nettoyage et d'entretien de l'appareil ne doivent pas être effectuées par des enfants sans surveillance. Assurez-vous de placer l'appareil sur une surface appropriée et étanche, de sorte que le liquide déversé ne peut pas causer de dommages.

Les réparations des appareils électriques ne doivent être effectuées que par des spécialistes. Des Réparations et de modifications des appareils effectuées de manière inappropriée peuvent avoir des conséquences dangereuses pour l'utilisateur, pour lesquelles les prétentions en garantie seront rejetées.

- Consultez les informations indiquées sur la plaque signalétique de l'appareil avant de le relier au secteur.
- Ne posez jamais l'appareil dans l'eau ou dans tout autre liquide et veillez à ce que la fiche électrique n'entre pas en contact avec l'eau. Si l'appareil devait malencontreusement tomber dans l'eau, retirez-le immédiatement de l'eau et faites-le vérifier par un professionnel avant toute nouvelle utilisation. Si vous ne respectez pas cette consigne, vous risquez de vous électrocuter mortellement!
- N'essayez jamais d'ouvrir le boîtier!
- N'introduisez jamais aucun objet à l'intérieur du boîtier.
- N'utilisez jamais l'appareil si vous avez les mains mouillées, sur un sol humide ou si l'appareil lui-même est humide.
- Ne manipulez pas la fiche avec des mains mouillées ou humides.

- Vérifiez régulièrement que le câble et la fiche ne sont pas endommagés. Si le câble ou la fiche devaient être endommagés, ceux-ci devront impérativement être remplacés par le fabricant ou par un professionnel.
- N'utilisez plus l'appareil si vous l'avez fait tomber, si celui-ci présente des détériorations ou si le câble ou la fiche sont endommagés. En cas de détérioration, apportez l'appareil à un professionnel qui sera en mesure de le vérifier ou de le réparer.
- N'essayez jamais de réparer l'appareil vous-même! Cela pourrait engendrer un risque d'électrocution.
- Ne placez jamais la fiche ni le câble au-dessus d'une flamme nue et tenez-les à distance de tout bord tranchant. Retirez la fiche de la prise en tirant sur la fiche elle-même.
- Veillez à ce que ni le câble ni la rallonge, le cas échéant, ne présente un risque de trébucher et de débrancher accidentellement la fiche.
- Si vous utilisez une rallonge, assurez-vous que celle-ci soit compatible avec la consommation électrique de l'appareil ; dans le cas contraire, la rallonge et/ou la fiche risqueraient de surchauffer.
- Cet appareil n'est pas conçu pour une utilisation professionnelle, ni pour une utilisation à l'extérieur.
- Ne laissez pas l'appareil sans surveillance aussi longtemps qu'il est en fonctionnement.

ATTENTION:

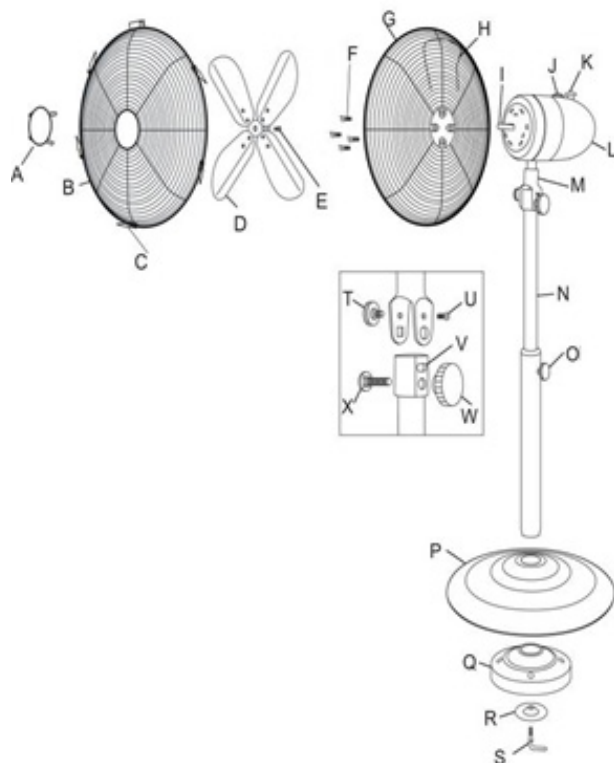
- Les enfants ne sont pas conscients des dangers des appareils électriques. Ne laissez jamais les enfants sans surveillance lorsque l'appareil est en fonctionnement.
- Retirez la fiche de la prise lorsque vous n'utilisez pas l'appareil ou lorsque vous vous apprêtez à le nettoyer.
- Attention: l'appareil est sous tension à partir du moment où il est branché !
- Arrêtez l'appareil avant de le débrancher.
- Ne portez jamais l'appareil en vous servant du câble. Utilisez la poignée pour porter l'appareil.

Consignes de sécurité particulières:

- Le cadre de protection doit être correctement fermé lorsque l'appareil est en fonctionnement.
- Ne placez aucun objet dans la zone de protection. Ne retirez en aucun cas le cadre de protection lorsque l'appareil est en fonctionnement.

Ce ventilateur à grande vitesse élégant et moderne ventile plus fortement que les ventilateurs en plastique classiques. Il fait circuler l'air dans toute la pièce, qui reste bien fraîche et aérée. Placez l'appareil près d'une fenêtre ouverte pour une meilleure régulation de l'air confiné.

- Moteur à grande vitesse à faible consommation en énergie pour une circulation de l'air maximale
- Inclinaison réglable pour une utilisation flexible
- Réglable sur 3 niveaux de ventilation
- Pales de précision pour une ventilation forte et silencieuse
- Construction stable avec pied chromé
- Avec une protection thermique sur le moteur pour éviter toute surchauffe



- | | |
|-------------------------------|---|
| A. Décoration de grille | M. Col du ventilateur |
| B. Grille de protection avant | N. Barre |
| C. Fermer | O. Bouton pour le réglage de la hauteur |
| D. Pales de ventilation | P. Base du ventilateur |
| E. Vis de blocage arrière | Q. Poids |
| F. Vis de blocage | R. Rondelle |
| G. Grille arrière | S. Levier de verrouillage |
| H. Poignée de transport | T. Bouton de réglage de l'inclinaison |
| I. Arbre moteur | U. Vis |
| J. Régulateur de vitesse | V. Trou pour la vis |
| K. Bouton oscillation | W. Bouton de sécurité |
| L. Boîtier du moteur | X. Vis |

- Assurez-vous que le voltage utilisé correspond bien au voltage indiqué.
- Réglez le régulateur de vitesse sur la vitesse souhaitée (0 = appareil éteint, I = vitesse faible, II = vitesse moyenne, III = vitesse rapide)
- Réglez l'inclinaison souhaitée grâce au levier prévu à cet effet.
- Ne touchez en aucun cas les pales du ventilateur avec un couteau ou avec la main !
- Ne tirez pas trop fort sur le câble. Si le câble est endommagé, faites-le réparer par un professionnel.
- Consignes d'entretien : retirez le cordon d'alimentation de la prise électrique et retirez-le avec précaution du dispositif de protection. Ne faites pas tomber les pales! Nettoyez les tâches d'huile avec un chiffon humide et du savon puis polissez et séchez l'appareil avec un chiffon sec. N'utilisez en aucun cas un liquide combustible ou décapant qui pourrait endommager le vernis, le métal ou le plastique ! Remplacez ensuite les pales avec précaution, refermez fermement la grille de protection avant toute nouvelle utilisation.

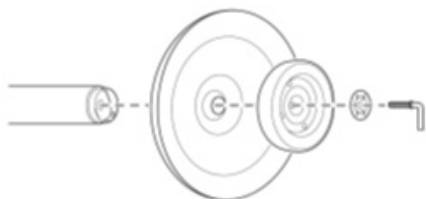
En cas de non observation des indications ci-dessus, la garantie de l'appareil échoit. Vérifiez l'appareil après l'achat.

4 Montage

Retirez les éléments d'emballage de l'appareil avant sa première utilisation.

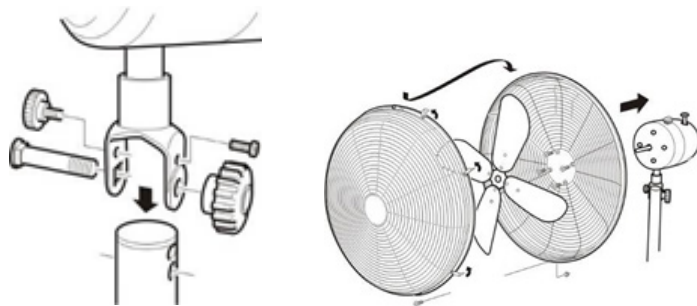
Montage du châssis

1. Retirez la vis en forme de „L” et la petite plaque en métal argentée de l'extrémité de la barre
2. Insérez la tige dans la plaque de fond et placez le poids sur la petite plaque en métal argentée sur la plaque de fond.
3. Utilisez la vis en forme de „L” pour fixer tous les éléments les uns aux autres.

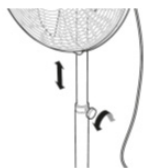


Montage du ventilateur

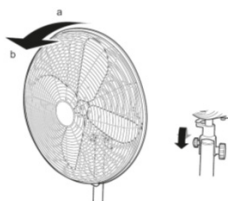
1. Retirez les vis à oreilles et l'axe de l'extrémité supérieure de la barre d'extension.
2. Retirez les vis de l'emplacement de l'unité moteur.
3. Fixez l'unité moteur en installant l'axe sur la barre d'extension.
4. Placez les vis sur les deux côtés de l'emplacement de l'unité moteur.
5. Vissez les vis à molettes sur l'unité moteur afin de maintenir la position.
6. Assurez-vous que l'appareil n'est pas branché. Retirez les 4 vis de sécurité de l'unité moteur.
7. Fixez la partie arrière de la grille de protection avec 4 vis, avec la poignée vers le haut, sur l'unité moteur.
8. Retirez la partie en caoutchouc et fixez l'écrou sur l'arbre moteur.
9. Glissez les pales de ventilation sur l'arbre moteur et vissez la vis avec l'écrou.
10. Accrochez la grille de protection avant dans les deux trous et positionnez les trous de telle manière qu'ils se situent l'un sur l'autre.
11. Vissez la vis et l'écrou de manière à bloquer la grille. Fermez les attaches.



1. Installez le ventilateur sur une surface plane au sol.



2. Réglez les montants à la hauteur souhaitée. Pour cela, ouvrez le système de verrouillage (dans le sens contraire des aiguilles d'une montre). Réglez la hauteur souhaitée et verrouillez (en tournant dans le sens des aiguilles d'une montre).



3. Placez le ventilateur selon l'inclinaison souhaitée. Vous pouvez régler le ventilateur comme suit:

- À l'horizontale (position A) ou faiblement incliné vers le bas (position B). Inclinez le boîtier de ventilation selon l'angle souhaité.
- Oscillation de la gauche vers la droite (avec une rotation de 90°). Cette fonction est utilisée pour ventiler la pièce. Appuyez sur la touche située sur le boîtier en l'enfonçant bien vers le bas.
- Afin que le ventilateur reste dans une position fixe, tirez le bouton vers le haut jusqu'à ce que vous entendiez un clic.

4. Branchez le câble d'alimentation sur la prise électrique.

5. Allumez le ventilateur en tournant le bouton de sélection rapide:

0 = Le ventilateur est éteint

I = Le ventilateur fonctionne à faible vitesse

II = Le ventilateur fonctionne à vitesse normale

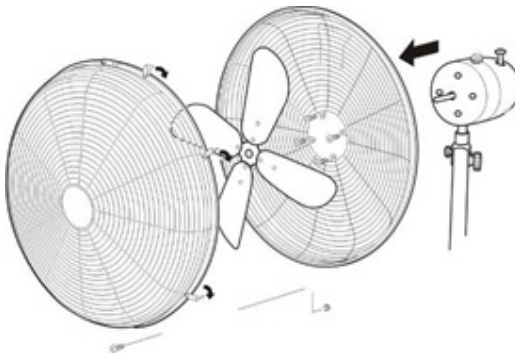
III = Le ventilateur fonctionne à grande vitesse



6 Nettoyage et entretien

Avec le temps, de la poussière peut s'accumuler entre les rayons du boîtier. Essayez toujours tout d'abord d'éliminer la poussière avec une brosse ou un aspirateur. Si cela ne fonctionne pas, vous pouvez nettoyer l'appareil de la manière suivante :

1. Débranchez l'appareil de la prise de courant.
2. Ouvrez les six attaches situées sur les rebords de la grille.
3. Utilisez un petit tournevis cruciforme pour desserrer les vis sur la partie inférieure de grille. Tenez les vis de la partie arrière de la grille pour les empêcher de tourner.
4. Retirez la partie avant de la grille.
5. Desserrez les vis avec un petit tournevis cruciforme. Retirez les pales de ventilation de l'arbre moteur.
6. Desserrez les vis du boîtier du moteur puis ôtez le boîtier.
7. Nettoyez les parties démontées et la base à l'aide d'un chiffon humide. Séchez-les ensuite avec un chiffon sec.
8. Nettoyez le boîtier du moteur avec un chiffon sec.
 - Assurez-vous que l'appareil n'est pas branché à une source d'alimentation électrique.
 - N'utilisez ni produits de nettoyage décapants ou abrasifs, ni objets coupants tels que des couteaux ou des brosses dures pour nettoyer l'appareil.
 - Faites attention à ne pas vous couper avec les bords tranchants de l'appareil



- Voltage: 220–240 V
- Fréquence: 50 Hz
- Consommation d'énergie: 50 Watt

Garantie

L'appareil sont contrôlés de manière précise avant la livraison. Si malgré tout un vice devait être constaté sur votre appareil, adressez-vous en toute confiance à notre revendeur. Veuillez joindre la preuve d'achat, car celle-ci doit être présentée pour la prestation de garantie. La période de garantie est de 24 mois à compter de la date d'achat.

Élimination

L'appareil doit être jeté de manière appropriée. L'appareil peut dans tous les cas être remis gratuitement à tout revendeur spécialisé.

Modifications techniques

Sous réserve de modifications de la technique et du design.

S'il vous plaît conserver les matériaux d'emballage de l'appareil.

Déclaration de conformité CE

L'appareil est conforme aux normes suivantes

EN 55014-1:2017

EN 55014-2:2015

EN 60335-1:2012/AC:2014

EN 60335-2-80:2003+A1:2004+A2:2009

EN 61000-3-2:2014

EN 61000-3-3:2013

EN 62233:2008

2015/863

2014/30/EU

2014/35/EU

206/2012/EU



INSTRUCTIONS D'ÉLIMINATION DES COMPOSANTS ÉLECTRIQUES DU PRODUIT

Conformément à l'article 26 du décret-loi du 14 mars 2014 portant application de la directive 2012/19/CE et à la loi du 4 mars 2014 portant application de la directive 2011/65/CE concernant la réduction de l'utilisation de substances dangereuses dans les équipements électriques et électroniques et la gestion des déchets.

Le symbole de poubelle barrée sur la machine ou l'emballage indique qu'à la fin de leur vie, les composants de l'appareil doivent être collectés séparément des autres déchets. L'utilisateur doit donc apporter l'appareil aux points de collecte appropriés à la fin de sa durée de vie utile. Veuillez trier les déchets électroniques et électriques ou remettre l'appareil défectueux au concessionnaire pour l'achat d'un appareil neuf. Le tri, le traitement et l'élimination conformes des appareils électriques et électroniques permettent d'éviter d'éventuels effets néfastes sur l'environnement et la santé, et de promouvoir la réutilisation et/ou le recyclage des matériaux auxquels ils appartiennent. Une mauvaise utilisation de ce produit par l'utilisateur entraînera l'application des sanctions administratives prévues par la législation applicable. Les piles contenues dans l'appareil doivent être éliminées séparément dans les conteneurs dédiés à la collecte des piles usagées.



ÉLIMINATION DES PILES ET DES BATTERIES

Conformément au décret législatif 188 du 20 novembre 2008 portant application de la directive 2006/66/CE relative aux piles, aux accumulateurs et aux déchets connexes, le symbole de poubelle barrée d'une croix placé sur la batterie indique qu'il est interdit de jeter les piles usagées avec les ordures ménagères.

Les piles et batteries contiennent des substances hautement polluantes pour l'environnement. L'utilisateur est tenu d'éliminer les piles usagées dans les points de collecte situés dans la municipalité ou dans les conteneurs appropriés. Ce service est gratuit. De cette façon, les exigences légales seront respectées et l'environnement sera protégé.

Les symboles identifiant les matières dangereuses pouvant être présentes dans les piles et les accumulateurs sont les suivants: Hg = mercure, Cd = cadmium, Pb = plomb.

Maison

Armin Schmid
Olensbachstrasse 9–15
CH-9631 Ulisbach
Tel. Int. +41 58 611 60 00
Tel. Nat. 0848870850
info@sonnenkoenig.ch
www.sonnenkoenig.ch

Maison

Armin Schmid
Peter-Henlein-Strasse 5
D-89331 Burgau
Tel: 0180 500 64 35
info@sonnenkoenig.ch
www.sonnenkoenig.ch

Festnetz 14 Cent/Minute
Mobilnetz bis 42 Cent/Minute

CHROM 16"

VENTILATORE SU PIEDI

Manuale dell'utente



Nr. articolo CHROM 16": 10510182

INDICE

1 Avvertenze per la sicurezza.....	31
2 Descrizione delle parti.....	33
3 Utilizzo dell'apparecchio	34
4 Montaggio	34
5 Regolazione e messa in servizio	36
6 Pulizia e manutenzione.....	37
7 Informazioni tecniche	38
8 Garanzia / Smaltimento / Modifiche tecniche	38

Prima di mettere in funzione per la prima volta il deumidificatore, si raccomanda di leggere con cura le istruzioni d'uso e di rispettare le avvertenze di sicurezza al fine di evitare un utilizzo improprio o sbagliato come pure condizioni ambientali non idonee. Si raccomanda di conservare le istruzioni per futura consultazione. Assicurarsi di posizionare il dispositivo su una superficie idonea e impermeabile, in modo che i liquidi sversati non possano causare alcun danno.

Controllare l'apparecchio dopo averlo rimosso dall'imballo. In caso di sospetto danneggiamento non mettere in funzione l'apparecchio e rivolgersi ad un tecnico specializzato. Non conservare alla portata dei bambini il materiale d'imballo riciclabile, ma provvedere all'opportuno smaltimento.

Utilizzare l'apparecchio esclusivamente per lo scopo per il quale è stato espressamente progettato. Qualsiasi altro impiego è improprio e quindi da ritenersi pericoloso. Il fornitore non risponde di eventuali danni a cose e persone, che sono imputabili ad un utilizzo inappropriato o errato.

Questo elettrodomestico può essere usato da bambini che abbiano compiuto gli 8 anni di età e da persone con capacità fisiche, sensoriali o mentali ridotte, oppure che manchino di esperienza e conoscenza, purché abbiano ricevuto assistenza o formazione per un uso sicuro dell'elettrodomestico e ne comprendano quindi i rischi connessi.

I bambini non devono giocare con l'apparecchio. Operazioni di pulizia e di manutenzione non devono essere effettuate da bambini senza supervisione. Assicurarsi di posizionare il dispositivo su una superficie idonea e impermeabile, in modo che i liquidi sversati non possano causare alcun danno.

Eventuali riparazioni su apparecchi elettrici devono essere svolte esclusivamente da personale tecnico qualificato. Riparazioni e modifiche effettuate in maniera non qualificata possono avere conseguenze pericolose per l'utente, per le quali si declina ogni responsabilità e garanzia.

- Un uso improprio può danneggiare il prodotto e causare lesioni all'utente.
- L'apparecchio può essere utilizzato solo per lo scopo previsto. Nessuna responsabilità può essere assunta per eventuali danni derivanti da uso improprio o cattiva manutenzione.
- Prima di collegare l'apparecchio alla presa di corrente, verificare che la tensione utilizzata corrisponda al voltaggio indicato.
- Non mettere l'apparecchio o la spina in acqua o in altri liquidi. Tuttavia, se l'apparecchio dovesse accidentalmente cadere in acqua, scollegare immediatamente l'apparecchio e farlo controllare da personale qualificato prima di utilizzarlo nuovamente. **La mancata osservanza di tale accorgimento può provocare scosse elettriche fatali!**
- Non tentare mai di aprire l'alloggiamento da soli.
- Non posizionare alcun tipo di oggetto all'interno del prodotto.
- Non utilizzare l'apparecchio con le mani bagnate, su un pavimento umido o quando l'apparecchio stesso è bagnato.
- Non toccare la spina con le mani bagnate o umide.

- Controllare il cavo e la spina periodicamente per verificare eventuali danni. Se il cavo o la spina sono danneggiati, devono essere sostituiti dal produttore o da una persona qualificata al fine di evitare rischi.
- Non utilizzare l'apparecchio se è caduto o se in qualche modo danneggiato o se il cavo e/o la spina sono danneggiati.
- Nel caso di eventuali danni, portare l'apparecchio ad un centro di assistenza autorizzato per l'esame e la riparazione, se necessario.
- Non tentare di riparare l'apparecchio da soli. Ciò potrebbe causare una scossa elettrica.
- Non lasciare il cavo di correre su bordi taglienti e tenerlo lontano da oggetti caldi o fiamme libere. Togliere la spina dalla presa solo tirando la spina stessa e non il cavo.
- Verificare che non vi è alcun pericolo di inciampo causato dal cavo o da eventuali prolunghie.
- Se viene utilizzata una prolunga, essa deve essere adatta al consumo di energia dell'apparecchio, altrimenti si ha il surriscaldamento dello stesso o della spina.
- Questo apparecchio non è adatto per uso commerciale o uso esterno.
- Non lasciare mai l'apparecchio incustodito quando è in uso.

ATTENZIONE:

- I bambini possono non essere capaci di riconoscere i danni causati da un uso scorretto del prodotto, per tale motivo non permettere ai bambini di usare il prodotto senza supervisione.
- Rimuovere sempre la spina dalla presa sia quando il prodotto non è in uso e sia quando viene effettuata la pulizia dello stesso.
- Pericolo! l'apparecchio rimane sotto tensione quando viene scollegato dalla presa elettrica.
- Spegnere il ventilatore prima di scollegarlo dalla presa elettrica.
- Non utilizzare mai il cavo per il trasporto del ventilatore, ma l'apposita maniglia.

Particolari indicazioni di sicurezza:

- La cornice protettiva deve essere chiusa in modo appropriato quando il prodotto è in uso.
- Non collocare alcun oggetto nella griglia di protezione. Non coprire la griglia di protezione quando il prodotto è in uso.

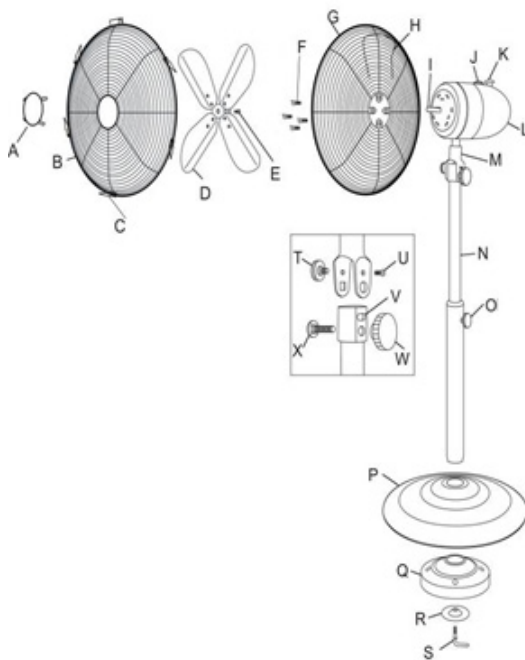
2 Descrizione delle parti

IT

Questo ventilatore ad alta velocità elegante e moderno fornisce un più potente vento rispetto ai ventilatori di plastica ordinari e permette la circolazione dell'aria in tutta la stanza. Se messo vicino ad una finestra aiuta il riciclo di aria calda della stanza con aria fresca dell'esterno.

- Risparmio di energia, motore ad alta velocità per la massima circolazione dell'aria
- Regolazione dell'angolatura per un uso flessibile
- Tre velocità
- Pale di precisione per una ventilazione potente ma silenziosa
- Costruzione solida del supporto cromato
- Protezione termica per evitare il surriscaldamento del motore

- A. Decorazione della griglia
- B. Griglia frontale
- C. Clip
- D. Ventola
- E. Vite posteriore di bloccaggio
- F. Viti di bloccaggio
- G. Griglia posteriore
- H. Maniglia
- I. Albero motore
- J. Regolatore di velocità
- K. Manopola dell'oscillazione
- L. Corpo del motore
- M. Collo del ventilatore
- N. Asta
- O. Manopola per la regolazione dell'altezza
- P. Base del ventilatore
- Q. Peso
- R. Rondella
- S. Leva di bloccaggio
- T. Pulsante di inclinazione regolabile
- U. Vite
- V. Foro per vite
- W. Manopola di sicurezza
- X. Vite



3 Utilizzo dell'apparecchio

IT

- Assicurarsi che la tensione utilizzata corrisponda al voltaggio indicato.
- Girare la manopola di controllo per selezionare la velocità: 0 (off) 1, 2, 3 significano rispettivamente medio, lento, veloce.
- Angolo di inclinazione: Spingendo la guardia di inclinazione è possibile scegliere l'angolo di inclinazione preferito
- Non toccare mai le lame con le mani o qualsiasi altro oggetto!
- Non tirare bruscamente il cavo. Se è danneggiato a causa di un uso prolungato, farlo riparare da un tecnico autorizzato.
- Per la pulizia: staccare la spina dalla presa di corrente. Togliere la protezione e con attenzione le lame. Non far cadere le lame! utilizzare un panno morbido con un po di sapone per pulire le macchie di olio. Quindi pulire e lucidare con un panno asciutto. Non utilizzare un detergente o di qualsiasi liquido corrosivo poiché può danneggiare la vernice, il metallo o la plastica! Rimettere le lame e bloccare la protezione saldamente prima dell'uso.

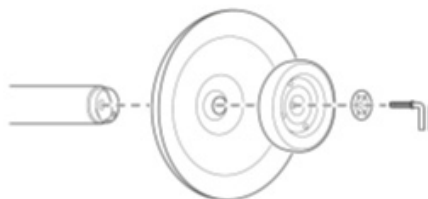
La mancata osservanza delle sopra indicate istruzioni preclude la possibilità di cambiare il prodotto. Testare sempre il prodotto prima dell'acquisto.

4 Montaggio

Estrarre il cantilatore dalla confezione

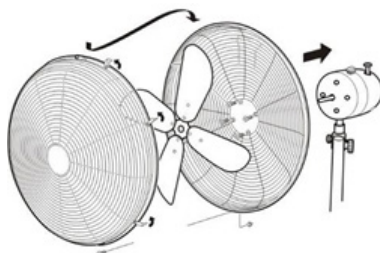
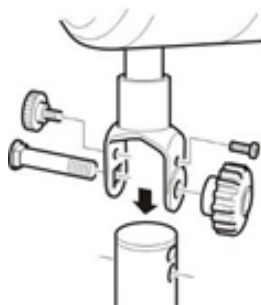
Montaggio del piedistallo

1. Rimuovere la forma di vite a forma di „L” e la piastrina metallica argentata posta all'estremità della barra
2. Inserire il peso sullo stelo e posizionare l'apiastra metallica sul fondo del peso stesso
3. Avvitare la vite ad „L” per fissare tutti gli elemento tra loro



Montaggio del ventilatore

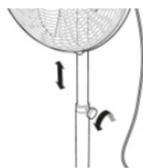
1. Rimuovere le viti dall'estremità superiore del palo.
2. Rimuovere le viti dal supporto gruppo motore.
3. Fissare il gruppo motore al palo mettendo la testa del ventilatore sul palo stesso.
4. Avvitare le viti su entrambi i lati della staffa del gruppo motore.
5. Serrare la viti per tenere il gruppo motore in posizione.
6. Assicurarsi che l'apparecchio sia scollegato. Rimuovere le 4 viti di sicurezza dal gruppo motore.
7. Installare con le 4 viti la griglia posteriore con il manico di fronte al gruppo motore.
8. Rimuovere la parte in gomma e ruotare la scanalatura dell'albero motore verso l'alto.
9. Far scorrere la pala del ventilatore sull'albero del motore, allineando e serrando la vite alla scanalatura.
10. Agganciare la griglia anteriore sulla griglia posteriore allineando entrambi i fori delle viti.
11. Installare la vite e il dado per bloccare le guardie. Chiudere i clip.



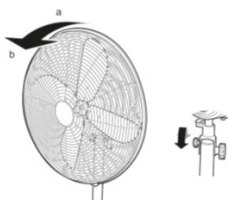
5 Regolazione e messa in servizio

IT

1. Installare il ventilatore su una superficie piana.



2. Regolare il supporto all'altezza desiderata. Per fare ciò, allentare la manopola (in senso antiorario). Regolare l'altezza desiderata, e stringere la manopola (in senso orario).



3. Inclinare la ventola secondo l'angolo sotto descritto. È possibile impostare il ventilatore:
 - Soffia orizzontalmente (posizione a) o inclinato leggermente verso il basso (posizione b).
Inclinare il corpo del ventilatore e l'alloggiamento del motore all'angolo desiderato.
 - Oscillare da sinistra a destra (con un raggio di 90 °). Ciò permette la ventilazione di gran parte della stanza. Premere completamente il tasto di oscillazione sul corpo del motore.
 - Per mantenere il ventilatore sulla stessa posizione estrarre il pulsante di rotazione durante l'oscillazione del ventilatore.
4. Collegare il cavo alla presa elettrica
5. Accendere il ventilatore, ruotando la manopola di velocità:

0 = Il ventilatore è spento

I = Ventilazione debole

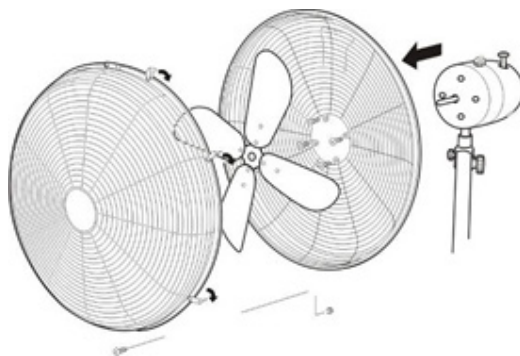
II = Ventilazione media

III = Ventilazione forte



Nel corso del tempo, la polvere può accumularsi tra i raggi della ventola e le Lame. Iniziare sempre cercando di rimuovere la polvere con un pennello e/o un aspirapolvere. Se ciò non dovesse rimuovere tutta la polvere, è sempre possibile smontare il ventilatore e pulirlo:

1. Rimuovere la spina dalla presa di corrente.
2. Rilasciare le sei clip attorno alla griglia.
3. Utilizzare un piccolo cacciavite a croce per allentare la vite nella parte inferiore della ventola; tenere il bullone nella parte posteriore della ventola per impedirne la rotazione.
4. Rimuovere la griglia anteriore.
5. Tenere le pale del ventilatore per impedire loro di rotazione, e utilizzare un piccolo cacciavite a croce per allentare la vite di bloccaggio. Rimuovere le pale del ventilatore dall'albero.
6. Utilizzare un cacciavite a croce per allentare le viti dal blocco motore e quindi rimuovere la griglia posteriore.
7. Pulire le parti smontate e la base con un panno umido.
8. Asciugare accuratamente con un panno asciutto.
 - Verificare che l'apparecchio non è collegato alla rete elettrica prima di pulirla.
 - Non utilizzare detergenti corrosivi o abrasivi o oggetti appuntiti (come coltelli o spazzole dure) per pulire l'apparecchio.
 - Fare attenzione a non tagliarsi con i bordi taglienti delle pale del ventilatore.



7 Informazioni tecniche

IT

- Potenza: 220–240 V
- Frequenza: 50 Hz
- Alimentazione elettrica: 50 W

8 Garanzia / Smaltimento / Modifiche tecniche

Garanzia

I prodotti vengono controllati attentamente prima della spedizione. Se dovesse comunque presentarsi un vizio sul vostro apparecchio, vi invitiamo a rivolgervi in tutta tranquillità al vostro rivenditore. Vi rammentiamo di portare appresso la ricevuta d'acquisto, che deve essere presentata per ogni prestazione in garanzia. Il periodo di garanzia è di 24 mesi dalla data di acquisto.

Smaltimento

Provvedere ad un corretto smaltimento del prodotto. L'apparecchio può essere consegnato gratuitamente per il relativo smaltimento a qualsiasi rivenditore specializzato.

Modifiche tecniche

Con riserva di eventuali modifiche tecniche e di progettazione.

CE-Dichiarazione di Conformità

Il dispositivo è conforme alle seguenti norme

EN 55014-1:2017

EN 55014-2:2015

EN 60335-1:2012/AC:2014

EN 60335-2-80:2003+A1:2004+A2:2009

EN 61000-3-2:2014

EN 61000-3-3:2013

EN 62233:2008

2015/863

2014/30/EU

2014/35/EU

206/2012/EU



INFORMATIVA SMALTIMENTO RELATIVA ALLA PARTE ELETTRICA DEL PRODOTTO

Ai sensi dell'art. 26 del D.L. del 14 marzo 2014, di attuazione della direttiva 2012/19/EU e del D.L. 27 del 4 marzo 2014, di attuazione della direttiva 2011/65/EU relativa alla riduzione dell'uso di sostanze pericolose nelle apparecchiature elettriche ed elettroniche, nonché allo smaltimento dei rifiuti.

Il simbolo del cassonetto barrato riportato sull'apparecchiatura o sulla confezione indica che il prodotto, alla fine della propria vita utile, deve essere raccolto separatamente dagli altri rifiuti. L'utente dovrà, pertanto, conferire l'apparecchiatura giunta a fine vita agli idonei centri di raccolta differenziata dei rifiuti elettronici ed elettrotecnici, oppure riconsegnarla al rivenditore al momento dell'acquisto di una nuova apparecchiatura di tipo equivalente, in ragione del processo di uno a uno. L'adeguata raccolta differenziata per l'avvio successivo dell'apparecchiatura dimessa al riciclaggio, al trattamento e allo smaltimento compatibile con l'ambiente, contribuisce a evitare possibili effetti negativi sull'ambiente e sulla salute e favorisce il reimpiego e/o riciclo dei materiali di cui è composta l'apparecchiatura. Lo smaltimento abusivo del prodotto da parte dell'utente comporta l'applicazione delle sanzioni amministrative previste dalla normativa vigente. Eventuali pile o batterie ricaricabili contenute nel dispositivo devono essere smaltite separatamente negli appositi raccoglitori preposti alla raccolta delle pile esauste.



SMALTIMENTO PILE E ACCUMULATORI

Ai sensi del D. Lgs. n. 188 del 20 novembre 2008, di attuazione della Direttiva 2006/66/CE concernente pile, accumulatori e relativi rifiuti, il simbolo del bidone barrato posto sulla batteria indica che è fatto divieto di smaltire batterie esauste nei rifiuti domestici.

Pile e batterie contengono sostanze altamente inquinanti per l'ambiente. È fatto obbligo all'utente di smaltire le batterie esauste nei centri di raccolta siti nel comune di appartenenza o negli appositi contenitori. Il servizio è gratuito. In tal modo verranno rispettate le norme di legge contribuendo alla salvaguardia dell'ambiente.

I simboli identificativi di sostanze. I simboli identificativi di sostanze pericolose eventualmente presenti in pile e batterie sono i seguenti: Hg= Mercurio, Cd= Cadmio, Pb= Piombo.

Ditta

Armin Schmid
Olensbachstrasse 9–15
CH-9631 Ulisbach
Tel. Int. +41 58 611 60 00
Tel. Nat. 0848870850
info@sonnenkoenig.ch
www.sonnenkoenig.ch

Ditta

Armin Schmid
Peter-Henlein-Strasse 5
D-89331 Burgau
Tel: 0180 500 64 35
info@sonnenkoenig.ch
www.sonnenkoenig.ch

Telefono fisso 14 Cent/Minute
Telefono mobile bis 42 Cent/Minute

CHROM 16"

PEDESTAL FAN

User manual



Article-Nr. CHROM 16": 10510182

INDEX

1 Safety information	43
2 Description of the parts	45
3 Operating Instructions	46
4 Operation – Before using it for the first time.....	46
5 Operation – Ventilate	48
6 Cleaning and maintenance	49
7 Technical information.....	50
8 Warranty / Disposal / Technical change	50

1 Safety Information

EN

Please read before first commissioning the safety instructions carefully and observe the safety instructions to prevent damage due to misuse, improper operation, and improper environmental conditions to be avoided. Keep these for later reference. Please make sure to place the device on a suitable and waterproof surfaces, so that spilled liquids can not cause harm.

Check the device after removing the packaging for damage. Do not put the unit in case of suspected corruption in operation and consult a specialist. The recyclable packaging material must not be stored or disposed accessible for young children, but must be disposed of properly.

This appliance is only for the purpose for which it was explicitly developed. Any other use is regarded as improper and therefore dangerous. The supplier is not liable for damage to persons and / or property damage due to an improper or incorrect use.

This appliance can be used by children aged from 8 years and above and persons with reduced physical, sensory or mental capabilities or lack of experience and knowledge if they have been given supervision or instruction concerning use of the appliance in a safe way and understand the hazards involved. Children shall not play with the appliance. Cleaning and user maintenance shall not be made by children without supervision.

Please make sure to place the device on a suitable and waterproof surfaces, so that spilled liquids can not cause harm.

Repairs to electrical appliances must only be carried out by trained personnel only. Improperly performed repairs and alterations to the equipment can have dangerous consequences for the user according to what the warranty will be rejected.

- Incorrect operation and improper use can damage the appliance and cause injury to the user.
- The appliance may be used only for its intended purpose. No responsibility can be taken for any possible damage caused through incorrect use or improper handling.
- Before connecting the appliance to the power source, check that the current and power match those indicated on the rating label.
- Do not put the appliance or the plug in water or any other liquid. However, should the appliance accidentally fall into water, unplug the appliance immediately and have it checked by a qualified person before using it again. Non-observance could cause a fatal electric shock!
- Never attempt to open the housing yourself.
- Do not place any kind of object into the inside of the housing.
- Do not use the appliance with wet hands, on a damp floor or when the appliance itself is wet.
- Do not touch the plug with wet or damp hands.
- Check the cord and the plug regularly for any possible damage. If the cord or plug is damaged, it must be replaced by the manufacturer or a qualified person in order to avoid a hazard.
- Do not use the appliance if it is dropped or otherwise damaged or if the cord or plug are damaged.
- In the case of any damages, take the appliance to an authorised service centre for examination and repair if necessary.

- Never attempt to repair the appliance yourself. This could cause an electric shock.
- Do not allow the cord to run over sharp edges and keep it well away from hot objects and open flames. Remove the plug from the socket only by pulling the plug.
- Make sure there is no danger of the cord or extension cord inadvertently being pulled out or causing anyone to trip when in use.
- If an extension cord is used, it must be suited to the power consumption of the appliance, otherwise overheating of the extension cord and/or plug may occur.
- This appliance is not suitable for commercial use or outdoor use.
- Never leave the appliance unattended while it is in use.

ATTENTION:

- Children cannot recognize the dangers involved in the incorrect use of electrical appliances. Therefore never allow children to use household appliances without supervision.
- Always remove the plug from the socket when the appliance is not in use and each time before it is cleaned.
- Danger! Nominal voltage is still present in the appliance as long as the appliance is connected to the mains socket.
- Switch the appliance off before disconnecting from the mains.
- Never use the cord to carry the appliance. Use the handle to carry the appliance.

Special security advice

- The protective frame must be closed properly during operation.
- Do not place anything in the protective frame. Do not cover the protective frame during operation.

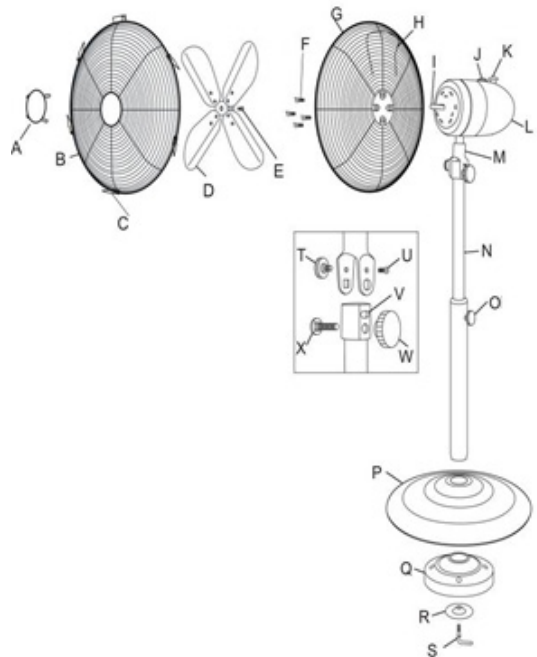
2 Description of the parts

This sleek and modern high-velocity fan provides more powerful wind than ordinary plastic fans. It draws air off the floor and circulates it through the entire room keeping the room cool and breezy. Put it near the windows and it helps to exchange the hot, stuffy air from the room with fresh air from outside.

EN

- Energy-saving, high velocity motor for maximum air circulation
- Tilt-adjustment for flexible use
- Triple speed selection
- Precision fan blades for powerful wind but low noise
- Solid construction of the chrome stand
- Thermal protection to prevent the motor from overheating

- A. Grille Cap
- B. Front Grille
- C. Clip
- D. Fan Blade
- E. Rear Grille Securing Screw
- F. Safety Screw
- G. Rear Grille
- H. Carrying Handle
- I. Motor Shaft
- J. Speed Control Knob
- K. Oscillation Knob
- L. Motor Housing
- M. Fan Head Neck
- N. Pole
- O. Adjustable Height Knob
- P. Fan Base
- Q. Weight
- R. Washer
- S. L-shaped Screw
- T. Thumb Screw
- U. Motion Screw
- V. Hole for Motion Screw
- W. Securing Knob
- X. Carriage Bolt



3 Operating Instructions

EN

- Ensure that the voltage used corresponds with the voltage indicated.
- Turn the speed control to select the speed: 0 (off) and speeds 1, 2, 3 mean slow, medium, fast.
- Tilting angle: By pushing the tilt guard you can adjust the fan to the elevation preferred.
- Never touch the blades with your hands or any object!
- Do not pull the cord too hard. If is damaged after extensive use, get it repaired by an authorized electrician.
- To clean it: Disconnect the power cord from the mains. Remove the guard and the blades carefully. Do not drop the blades! First use a soft cloth with a little bit of soap to clean off oil stains. Then wipe and polish with a dry cloth. Never use a cleaning agent or any corrosive liquid that will damage the paint, metal or plastic! Put back the blades and lock the guard securely before use

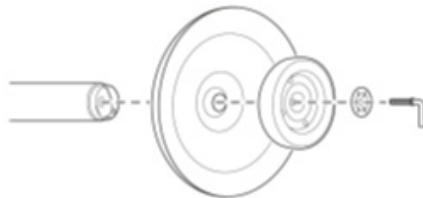
No exchange will be made if the above instructions are not followed. Always test the product first before purchase.

4 Operation – Before using it for the first time

Remove the fan from the packaging.

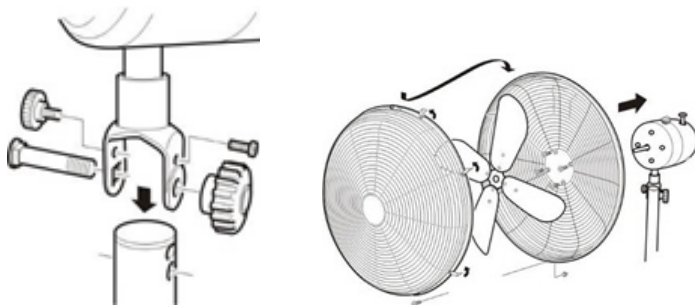
Mounting – Assembling the stand

1. Remove the 'L' shaped screw and the small washer from the end of the pole
2. Insert the pole into the fan base. Put the weight and the small washer onto the fan base
3. Use the 'L' shaped screw to fasten all parts together.



Mounting – Assembling the fan

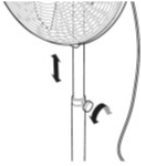
1. Remove the thumb screw from the upper end of the pole.
2. Remove the screws from the motor unit bracket.
3. Attach the motor unit to the pole by placing the fan head neck onto the pole.
4. Reinstall the screws on both sides of the motor unit bracket.
5. Install and tighten the thumb screw to hold the motor unit in place.
6. Make sure appliance is disconnected. Remove the 4 safety screws from the motor unit.
7. Install the rear grille with its handle facing to the motor unit using the 4 screws.
8. Remove the rubber part and turn the groove of the motor shaft upwards.
9. Slide the fan blade onto the motor shaft, aligning and tightening the screw to the groove.
10. Hook the front grille onto the rear grille aligning both screw holes.
11. Install the screw and nut to lock the guards. Close the clips.



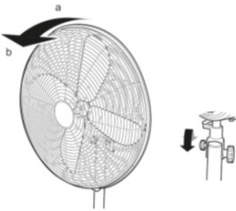
5 Operation – Ventilate

EN

1. Set the fan on the floor, on a level surface.



2. Adjust the stand to the required height. To do so, loosen the height knob (anticlockwise). Adjust the stand to the required height, and tighten the height knob (by turning it clockwise).



3. Tilt the fan to the required angle. You can set the fan:
 - to blow horizontally (position a) or angled slightly downwards (position b). Tilt the ventilator housing and motor housing to the required angle
 - to oscillate from left to right (with a sweep of 90°). This will ventilate much of the room. Press the oscillation button on the motor housing fully in.
 - Remain in the same position while the fan is turning. This will ventilate one area. Pull out the oscillation button until you hear it click.
4. Put the plug into the wall socket.
5. Switch on the fan by turning the speed dial:

0 = The fan is switched off

I = The fan operates at low speed.

II = The fan operates at normal speed.

III = The fan operates at high speed.

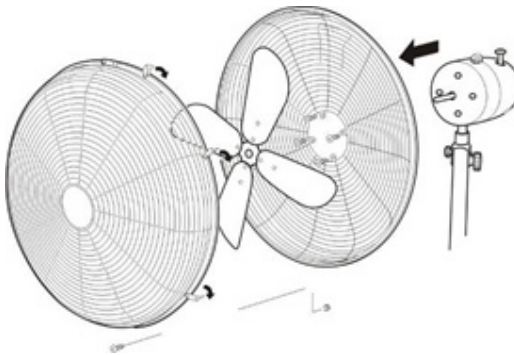


6 Cleaning and maintenance

EN

Over the course of time, dust can accumulate between the spokes of the fan housing, and on the fan blades. Always begin by trying to remove the dust with a brush and/or vacuum cleaner. If this does not remove all the dust, you can always dismantle the fan and clean it.

1. Remove the plug from the wall socket.
2. Release the six clips around the rim of the fan housing.
3. Use a small crosshead screwdriver to loosen the screw at the bottom of the fan housing; hold the bolt at the rear of the fan housing to prevent it from turning.
4. Remove the front grille.
5. Hold the fan blades to prevent them from turning, and use a small crosshead screwdriver to loosen the locking screw. Remove the fan blades from the shaft.
6. Use a crosshead screwdriver to loosen the screws from the motor unit and then remove the rear grille.
7. Clean the dismantled parts and the base with a damp cloth. Dry thoroughly with a dry cloth.
8. Clean the motor unit with a dry cloth.
 - Verify that the appliance is not connected to the power supply before you clean it.
 - Never use corrosive or scouring cleaning agents or sharp objects (such as knives or hard brushes) to clean the appliance.
 - Be careful not to cut yourself on the sharp edges of the fan blades.



7 Technical information

EN

- Rated Voltage: 220–240 V
- Rated Frequency: 50 Hz
- Power Consumption: 50 W

8 Warranty / Disposal / Technical change

Warranty

All products are checked from our company before the delivery. In case that there is a lack on your product, please contact the vendor. Please bring your proof of purchase for guarantees.

Disposal

Please remove the device properly. You can bring the product to any specialist dealer for the removal.

Technical changes

Technical changes in technique and design are possible.

Please save the packaging materials of the unit.

CE declaration of Conformity

This device complies with the following standards

EN 55014-1:2017

EN 55014-2:2015

EN 60335-1:2012/AC:2014

EN 60335-2-80:2003+A1:2004+A2:2009

EN 61000-3-2:2014

EN 61000-3-3:2013

EN 62233:2008

2015/863

2014/30/EU

2014/35/EU

206/2012/EU



DISPOSAL INSTRUCTIONS FOR THE ELECTRICAL PART OF THE PRODUCT

EN

In accordance with Article 26 of the Decree-Law of 14 March 2014 implementing Directive 2012/19/EC, and the Law of 4 March 2014 implementing Directive 2011/65/EC on the reduction of the use of hazardous substances in electrical and electronic equipment and on waste management.

The crossed-out dustbin symbol on the machine or packaging indicates that the waste generated at the end of its useful life must be collected separately from other waste. The user must therefore take the device to the appropriate collection points at the end of its service life. Sort electronic and electrical waste or send back to the retailer when purchasing new, equivalent devices in a one-to-one process. Appropriate separate collection for subsequent commissioning of the equipment to be recycled, treatment and environmentally sound disposal helps to avoid possible adverse effects on the environment and health, and promote the reuse and/or recycling of the materials to which they belong. Misuse of this product by the user will result in the application of the administrative penalties provided for in the applicable legislation. Batteries contained in the device must be disposed of separately in the appropriate containers for the collection of used batteries.



DISPOSAL OF BATTERIES AND ACCUMULATORS

In accordance with Legislative Decree 188 of 20 November 2008 implementing Directive 2006/66/EC on batteries, accumulators and related waste, the symbol of the crossed-out waste bin on the battery indicates that the disposal of used batteries is prohibited in household waste.

Single-use and rechargeable batteries contain substances that are highly polluting for the environment. The user is obliged to dispose of used batteries at collection points in the municipality or in appropriate containers. This service is free. In this way, legal requirements are adhered to and the environment protected.

The symbols identifying hazardous materials that may be present in single-use and rechargeable batteries are as follows: Hg = Mercury, Cd = Cadmium, Pb = Lead.

Company

Armin Schmid
Olensbachstrasse 9–15
CH-9631 Ulisbach
Tel. Int. +41 58 611 60 00
Tel. Nat. 0848870850
info@sonnenkoenig.ch
www.sonnenkoenig.ch

Company

Armin Schmid
Peter-Henlein-Strasse 5
D-89331 Burgau
Tel: 0180 500 64 35
info@sonnenkoenig.ch
www.sonnenkoenig.ch

Festnetz 14 Cent/Minute
Mobilnetz bis 42 Cent/Minute