



DE BETRIEBSANLEITUNG original

Gartenhäcksler leise

EN OPERATION MANUAL translation

Silent garden shredder

FR MANUEL D'UTILISATION
traduction

**Broyeur de végétaux
silencieux**



ZIPPER MASCHINEN GmbH

Gewerbepark 8 | 4707 Schlüsslberg | AUSTRIA

Tel. +43 - 7248 / 61116-700 |

Fax +43 / 7248 - 61116-720

info@zipper-maschinen.at, www.zipper-maschinen.at

ZIPPER



ZI-GHAS2800

EAN : 9120039231846



Edition- Revision 01 - CEC - DE/EN/FR



1 INHALT / INDEX	3
1 INHALT / INDEX	3
2 SICHERHEITSSCHILDER / SAFETY SIGNS	5
3 VORWORT	6
4 TECHNIK	7
4.1 Hauptkomponenten und Bedienelemente	7
4.2 Technische Daten	8
4.3 Lieferumfang	8
5 SICHERHEITSHINWEISE	8
5.1 Allgemeine Sicherheitshinweise	8
5.2 Bestimmungsgemäße Verwendung.....	9
5.3 Restrisiken	10
6 MONTAGE	11
6.1 Vor Inbetriebnahme	13
6.2 Elektrischer Anschluss.....	13
7 BETRIEB	14
7.1 Sicherheitsschalter	14
7.2 Bedienfeld	14
7.2.1 Ein/aus schalten	14
7.2.2 Drehrichtungsschalter	14
7.2.3 Motorschutz	15
7.3 Bedienungsanweisungen	15
7.4 Ein/Aus – schalten	15
7.5 Auffangbehälter entleeren.....	15
7.6 Tipps.....	16
7.7 Ablenblech justieren	16
8 PFLEGE UND WARTUNG	17
8.1 Entsorgung	17
9 FEHLERBEHEBUNG	18
10 PREFACE	19
11 TECHNIC	20
11.1 Main Components and Controls.....	20
11.2 Technical Data	21
11.3 Scope of delivery.....	21
12 SAFETY	21
12.1 General Safety	21
12.2 Intendend Use	22
12.3 Residual Risks.....	23
13 ASSEMBLY	23
13.1 Start up.....	25
13.2 Electrical Connection.....	25
14 OPERATION	25
14.1 Lock button of safety switch	25
14.2 Panel.....	26
14.2.1 On/Off	26
14.2.2 Rotation direction switch	26
14.2.1 Motor protection	26
14.3 Operation instructions	26
14.4 To start and stop.....	27
14.5 To empty the collection box	27
14.6 Tips.....	27
14.7 Adjust baffle	28
15 MAINTENANCE	28
15.1 Disposal	29



16	TROUBLESHOOTING	29
17	PREFACE (FR)	30
18	TECHNIQUE	31
18.1	Composants principaux.....	31
18.2	Données techniques.....	32
18.3	Contenu de la livraison	32
19	SÉCURITÉ	32
19.1	Sécurité général.....	32
19.2	Utilisation correcte	33
19.3	Risques résiduels	34
20	ASSEMBLAGE	34
20.1	Démarrage	36
20.2	Connexion électrique	36
21	FONCTIONNEMENT	36
21.1	Verrouiller le bouton de sécurité.....	36
21.2	Panneau de commande	37
21.2.1	Marche/Arrêt	37
21.2.2	Interrupteur de direction de rotation.....	37
21.2.1	Protection moteur	37
21.3	Instruction d'utilisation	37
21.4	Pour démarrer et arrêter.....	38
21.5	Vidage du bac de ramassage.....	38
21.6	Conseils	38
21.7	Ajustement du rotor.....	39
22	ENTRETIEN	39
22.1	Recyclage.....	40
23	DEPISTAGE DE PANNE	40
24	SCHALTPLAN / WIRING DIAGRAM / SCHÉMA ÉLECTRIQUE	41
25	ERSATZTEILE / SPARE PARTS / PIÈCE DE RECHANGE	42
25.1	Ersatzteilbestellung / Spare parts order / Commande de pièces de rechange	42
26	EG-KONFORMITÄTSERKLÄRUNG/CE-DECLARATION OF CONFORMITY	45
27	GEWÄHRLEISTUNG (DE)	46
28	WARRANTY GUIDELINES (EN)	47
29	GARANTI ET SERVICE (FR)	48
30	PRODUKTBEOBACHTUNG	49



2 SICHERHEITSZEICHEN / SAFETY SIGNS

DE SICHERHEITSZEICHEN
BEDEUTUNG DER SYMBOLEEN SAFETY SIGNS
DEFINITION OF SYMBOLSFR SIGNALISATION DE SÉCURITÉ
DEFINITION DES SYMBOLES

DE **CE-KONFORM!** - Dieses Produkt entspricht den EG-Richtlinien.
 EN **CE-Conformal!** - This product complies with the EC-directives.
 FR **Conforme CE!** - Ce produit est conforme aux Directives CE.



DE **WARNUNG!** Beachten Sie die Sicherheitssymbole! Die Nichtbeachtung der Vorschriften und Hinweise zum Einsatz der Maschine kann zu schweren Personenschäden und tödliche Gefahren mit sich bringen.
 EN **ATTENTION!** Ignoring the safety signs and warnings applied on the machine as well as ignoring the security and operating instructions can cause serious injuries and even lead to death.
 FR **ATTENTION!** Ignorer les signes et avertissement de sécurité présent sur la machine ainsi que ignorer les instructions présentes dans ce manuel peut causer des blessures graves et même conduire à la mort.



DE **ANLEITUNG LESEN!** Lesen Sie die Betriebs- und Wartungsanleitung Ihrer Maschine aufmerksam durch und machen Sie sich mit den Bedienelementen der Maschine gut vertraut um die Maschine ordnungsgemäß zu bedienen und so Schäden an Mensch und Maschine vorzubeugen.
 EN **READ THE MANUAL!** Read the user and maintenance manual carefully and get familiar with the controls in order to use the machine correctly and to avoid injuries and machine defects.



FR **LIRE LE MANUEL!** Lire le manuel d'utilisation et de maintenance avec soin permet de se familiariser avec les fonctions en vue d'utiliser correctement la machine afin d'éviter les blessures et le dysfonctionnement de l'appareil.



DE **SCHUTZAUSRÜSTUNG!** Das Tragen von Gehörschutz, Schutzbrille sowie Sicherheitsschuhen ist Pflicht.

EN **PROTECTIVE CLOTHING!** The operator is obligated to wear proper ear protection, safety goggles and safety shoes

FR **VÊTEMENT DE PROTECTION!** L'opérateur est obligé de porter les vêtements de protection appropriés: protection oculaire, gants et chaussures de protection.

DE **Maschine vor Wartung und Pausen ausschalten und Netzstecker ziehen!**

EN **Stop and pull out the power plug before any break and engine maintenance!**

FR **Éteindre et débrancher la machine avant chaque entretien ou pause!**



DE **Feste Teile können wegkatapultiert werden!**
 EN **Solid Objects can be thrown away!**



FR **Objets solide peuvent être éjectés!**

DE **Warnung vor Schnittverletzungen!**

EN **Warning about cut injuries!**

FR **Risque de coupure!**



DE **Warnung vor rotierenden Teilen!**

EN **Warning of rotating parts!**

FR **Risque dû aux parties rotatives!**



DE **Sicherheitsabstand einhalten!**

EN **Keep safety distance!**

FR **Garder une distance de sécurité!**



3 VORWORT

Sehr geehrter Kunde!

Diese Bedienungsanleitung enthält Informationen und wichtige Hinweise zur Inbetriebnahme und Handhabung des Gartenhäcksler ZIPPER ZI-GHAS2800. Die Bedienungsanleitung ist Bestandteil der Maschine und darf nicht entfernt werden. Bewahren Sie sie für spätere Zwecke auf und legen Sie diese Anleitung der Maschine bei, wenn sie an Dritte weitergegeben



Bitte beachten Sie die Sicherheitshinweise!

Lesen Sie vor Inbetriebnahme diese Anleitung aufmerksam durch. Der sachgemäße Umgang wird Ihnen dadurch erleichtert, Missverständnissen und etwaigen Schäden wird vorgebeugt. Halten Sie sich an die Warn- und Sicherheitshinweise. Missachtung kann zu ernstesten Verletzungen führen.

Durch die ständige Weiterentwicklung unserer Produkte können Abbildungen und Inhalte geringfügig abweichen. Sollten Sie Fehler feststellen, informieren Sie uns bitte.

Technische Änderungen vorbehalten!

Kontrollieren Sie die Ware nach Erhalt unverzüglich und vermerken Sie etwaige Beanstandungen bei der Übernahme durch den Zusteller auf dem Frachtbrief!

Transportschäden sind innerhalb von 24 Stunden separat bei uns zu melden.

Für nicht vermerkte Transportschäden kann Zipper keine Gewährleistung übernehmen.

Urheberrecht

© 2015

Diese Dokumentation ist urheberrechtlich geschützt. Die dadurch verfassungsmäßigen Rechte bleiben vorbehalten! Insbesondere der Nachdruck, die Übersetzung und die Entnahme von Fotos und Abbildungen werden gerichtlich verfolgt – Gerichtsstand ist Wels.

Kundendienstadressen

Z.I.P.P.E.R MASCHINEN GmbH

Gewerbepark 8

A-4707 Schlüsslberg

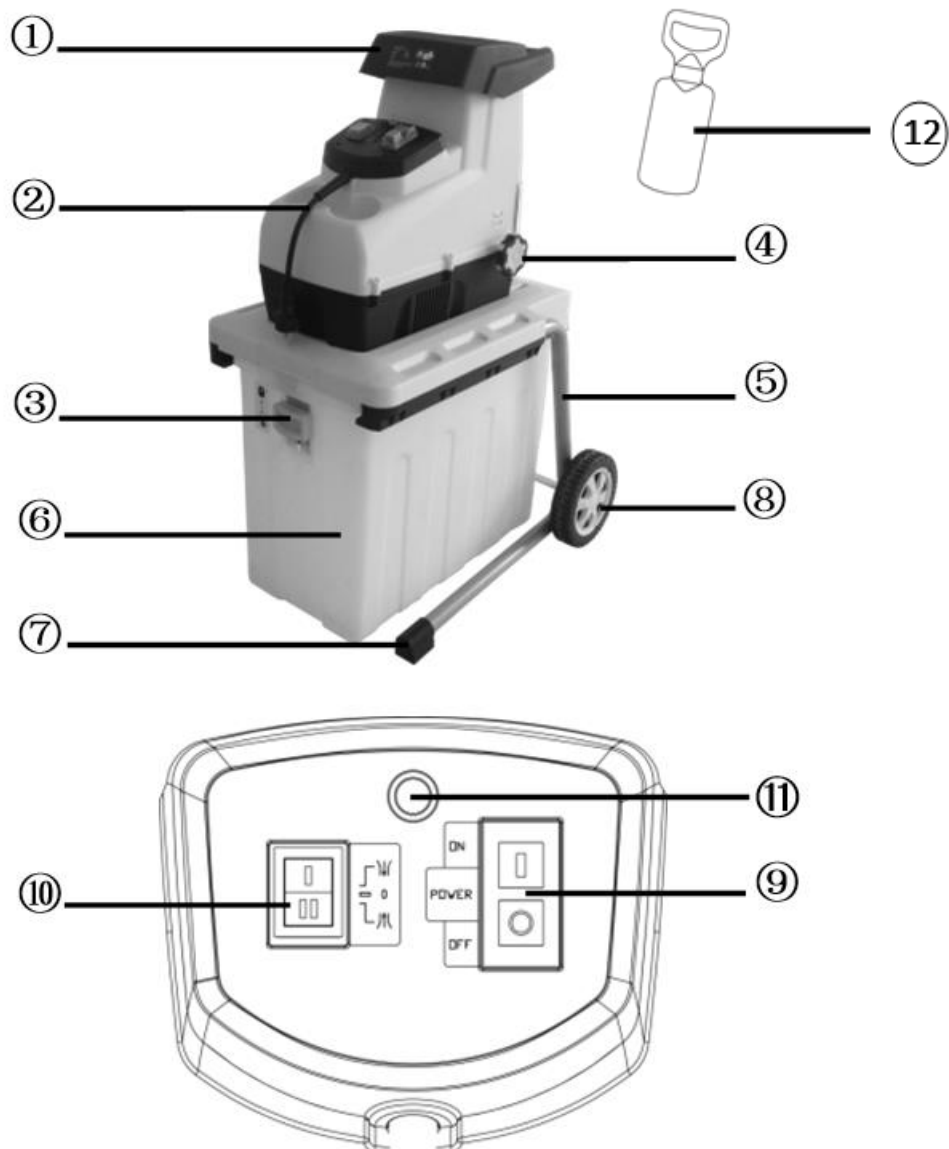
Tel 0043 (0) 7248 61116 – 700

Fax 0043 (0) 7248 61116 – 720

info@zipper-maschinen.at

4 TECHNIK


4.1 Hauptkomponenten und Bedienelemente



ZI-GHAS2800			
1	Einfülltrichter	7	Standfuss
2	Anschlusskabel	8	Rad
3	Sicherheitsschalter	9	Ein/Aus-Schalter
4	Einstellknopf	10	Drehrichtungsschalter
5	Gestell	11	Rückstellknopf (Motorschutz)
6	Auffangbehälter	12	Nachschieber



4.2 Technische Daten

ZI-GHAS2800	
Spannung	230V, 50 Hz,
Motorleistung S6 (40%)	2800 W
Drehzahl Schneidwalze	60 min ⁻¹
Volumen Auffangbehälter	60 l
Gewicht	19 kg
Astdurchmesser	max. Ø 44 mm
Garantierter Schalleistungspegel L _{WA}	94 dB(A)
Schalldruckpegel L _{PA}	71,7 dB(A) k: 3 dB(A)
Schutzklasse	II 
Schutzart	IPX4

4.3 Lieferumfang

Packen sie den ZIPPER Gartenhäcksler ZI-GHAS2800 aus und überprüfen Sie die Maschine auf einwandfreien Zustand und Vollständigkeit der Lieferung.

Packungsinhalt:




1x Motoreinheit, 1x Grundrahmen, 1x Bedienungsanleitung, 1x Innensechskant / Sternschraubenzieher, 1x Auffangbehälter, Schrauben f. Räder, 2x Räder, 2x Radkappen, 1x Nachschieber,

5 SICHERHEITSHINWEISE

5.1 Allgemeine Sicherheitshinweise

Zur Vermeidung von Fehlfunktionen, Schäden und gesundheitlichen Beeinträchtigungen sind folgende Hinweise UNBEDINGT zu beachten:

- **Sicherheitshinweise sind zu beachten und regelmäßig auf Vollständigkeit zu kontrollieren!**
- **Warnschilder und/oder Aufkleber an der Maschine, die unleserlich sind oder entfernt wurden, sind umgehend zu erneuern!**

	ACHTUNG Eigenmächtige Veränderungen und Manipulationen an der Maschine führen zum sofortigen Erlöschen sämtlicher Gewährleistungs- und Schadenersatzansprüche.
	Betrieb der Maschine nur bei ausreichenden Lichtverhältnissen, nach Einbruch der Dämmerung sollten Sie nicht mehr arbeiten. Bei Müdigkeit, Unkonzentriertheit bzw. unter Einfluss von Medikamenten, Alkohol oder Drogen ist das Arbeiten mit der Maschine verboten!
	Die Maschine darf nur vom eingeschulten Fachpersonal bedient werden. Dritte Personen, insbesondere Kinder, und nicht eingeschulte Personen sind von der Arbeitsumgebung fern zu halten!



5.2 Bestimmungsgemäße Verwendung

- **Der ZIPPER Gartenhäcksler ZI-GHAS2800 darf ausschließlich zum Häckseln von Ästen aller Art bis max. Durchmesser (je nach Holzart und Frische) betrieben werden.**
- **Welken, feuchten, bereits mehrere Tage gelagerten Gartenabfällen im Wechsel mit Ästen.**
- Stellen Sie während des Betriebes sicher, dass keine Fremdkörper (wie beispielsweise Steine, Glas, Metall, Erde, Plastik) in den Häcksler gefüllt werden, da solche Fremdkörper das Häckselmesser abstumpfen und den Motor schwer beschädigen könnten. Verwenden Sie Ihren Häcksler ausschließlich für die Zwecke, für die er ausgelegt wurde.
- Der Häcksler sollte vor Gebrauch sorgfältig überprüft werden. Arbeiten Sie niemals mit einem Häcksler, der sich in keinem guten Zustand befindet. Wenn Sie einen Defekt an der Maschine bemerken, der eine Gefahr für den Benutzer darstellen könnte, benutzen Sie den Häcksler nicht, bis diese Defekte behoben worden sind.

Achtung! Bitte lesen und befolgen Sie die Sicherheitshinweise sorgfältig.

- Der Häcksler muss vor Gebrauch richtig zusammengebaut werden.
- **Achtung! Dieses Gerät muss geerdet werden!**
- **Achtung! Verwenden Sie nur dreiadriges Schuko-Verlängerungskabel.**
- Verwenden Sie nur für den Außenbereich zugelassene Verlängerungskabel, und prüfen Sie vor Gebrauch, ob diese sich in gutem Zustand befinden.
- Schützen Sie die Kabel vor jeglicher Beschädigung durch übermäßige mechanische Beanspruchung, scharfe Kanten, Kontakt mit beweglichen Teilen und ätzenden Flüssigkeiten usw.
- **Achtung!** Verwenden Sie kein Verlängerungskabel, das Anzeichen von Beschädigung aufweist. Schließen Sie ein komplett neues Kabel an - nehmen Sie keinerlei dauerhafte oder provisorische Reparaturen vor. Lassen Sie das Kabel von einem qualifizierten Fachmann austauschen.
- Bevor Sie den Stecker in die Netzsteckdose einstecken, vergewissern Sie sich, dass die Netzspannung mit den Angaben auf dem Typenschild des Häckslers übereinstimmt.
- Bewegen Sie den Häcksler niemals, indem Sie an den Kabeln ziehen.
- Trennen Sie die Maschine immer vom Netz, bevor Sie sie an einen anderen Standort transportieren.
- Schalten Sie den Häcksler immer aus, bevor Sie irgendeine Steckverbindung oder ein Verlängerungskabel trennen.
- Lassen Sie den Häcksler niemals unbeaufsichtigt, während er eingeschaltet ist. Schalten Sie den Motor aus, und ziehen Sie den Netzstecker heraus, bevor Sie den Häcksler verlassen. Verfahren Sie ebenso im Falle eines Stromausfalls.
- Halten Sie Kinder und Haustiere fern. Achten Sie beim Gebrauch des Häckslers auf einen ausreichenden Sicherheitsabstand zu etwaigen Personen.
- Lassen Sie keine Kinder das Gerät bedienen und auch keine Person, die diese Anleitung nicht gelesen hat oder die mit dem Häcksler nicht vertraut ist. Der Benutzer ist während der Arbeit mit dem Häcksler für Dritte verantwortlich. Verwenden Sie den Häcksler nur für den vorgesehenen Zweck.
- **Achtung! Diese Maschine enthält ein rotierendes Häckselmesser.**
- **Achtung! Dieses Messer hält nicht sofort nach dem Ausschalten an.** Schalten Sie den Häcksler stets aus, ziehen Sie den Netzstecker, und warten Sie, bis das Häckselmesser zum Stillstand gekommen ist, bevor Sie irgendwelche Wartungs- oder Reinigungsarbeiten vornehmen.
- Seien Sie vorsichtig, wenn Sie den Häcksler reinigen oder Wartungsarbeiten vornehmen. **GEFAHR! Achten Sie auf Ihre Finger! Tragen Sie Handschuhe!**



- Es ist verboten, irgendwelche elektrischen und mechanischen Sicherheitseinrichtungen an anderer Stelle anzubringen oder zu verändern.
 - Der Häcksler muss während des Betriebes auf ebenem und festem Untergrund stehen.
 - Verwenden Sie ihn nur bei Tageslicht oder guter künstlicher Beleuchtung.
 - Tragen Sie beim Häckseln Handschuhe, lange Hosen und eine Schutzbrille. Wir empfehlen die Verwendung von Gehörschützern.
- Achtung! Der Trichter muss vor Gebrauch vollständig montiert und befestigt sein.**
- Stecken Sie Ihre Hände weder in den Einfülltrichter noch in den Auswurfschacht.
 - Sollte der Häcksler unnormale Vibrationen beginnen, schalten Sie den Motor sofort ab, und suchen Sie nach der Ursache. Vibrationen kündigen generell Fehlfunktionen an.
 - Vergewissern Sie sich vor dem Häckseln jeglichen Materials, dass das Häckselmesser sicher befestigt ist. Arbeiten Sie nicht mit dem Häcksler, wenn das Häckselmesser nicht ordnungsgemäß montiert ist.
 - Ersetzen Sie zu Ihrer eigenen Sicherheit alle abgenutzten oder beschädigten Teile. Verwenden Sie nur Originalersatzteile. Teile, die nicht vom Hersteller gefertigt wurden, können schlecht sitzen und möglicherweise Verletzungen verursachen.
 - Arbeiten Sie mit Ihrem Häcksler nur an Orten, wo er vor Wasser geschützt ist. Verwenden Sie ihn bei Regen niemals im Außenbereich.
 - Bewahren Sie ihn an einem trockenen und sicheren Ort außerhalb der Reichweite von Kindern auf.
- Achtung!** Tragen Sie immer Schutzbrille, Gehörschützer, Schutzhandschuhe und robuste Arbeitskleidung! Wir empfehlen die Verwendung einer Kopfbedeckung.

5.3 Restrisiken

Auch bei Einhaltung aller Sicherheitsbestimmungen und bei bestimmungsgemäßer Verwendung sind folgende Restrisiken zu beachten:

- Verletzungsgefahr für die Hände/Finger wenn Sie während dem Betrieb mit den Händen in die Öffnung an das Messerwerk greifen.
- Verletzungsgefahr für die Hände/Finger bei Montage- und Reinigungsarbeiten am Messerwerk.
- Verletzungsgefahr durch wegkatapultiertes Häckselgut im Bereich des Trichters.
- Arbeiten ohne Gehörschutz kann das Gehör auf Dauer schädigen.
- Gefährdung durch Strom, bei Verwendung nicht ordnungsgemäßer Elektro-Anschlussleitungen.
- Durch Einhaltung aller Sicherheitsvorschriften können diese Restgefahren auf ein Minimum reduziert werden!



6 MONTAGE

1. Stellen Sie das Gerät auf die Einfüll-
richterseite.
2. Klappen Sie das Gestell richtig heraus
und stellen Sie das Gerät mit dem Ge-
stell nach unten auf dem Boden.
(Fig. 1A)
3. Stecken Sie die Radachse (A) durch
die Achsenaufnahme.(Fig. 1A)



Fig.1A

4. Setzen Sie die gelieferte Unterleg-
scheibe (B) und Buchse (C) auf die
Achse. (Fig.1B)

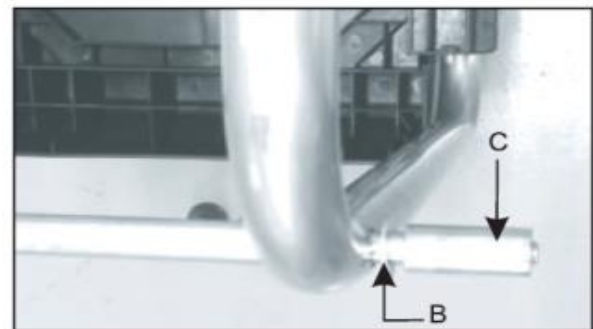


Fig.1B

5. Setzen Sie das Rad (D) auf die Achse
und bringen die Mutter (E) an.
(Fig.1C)

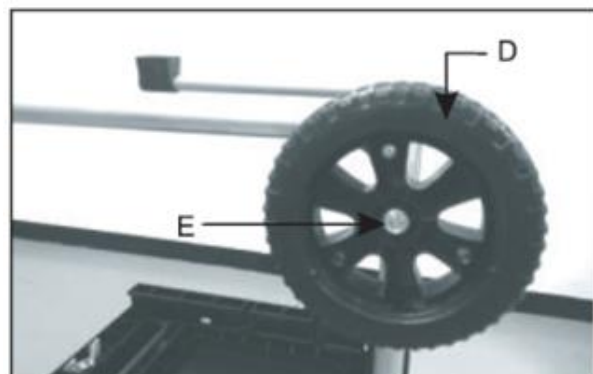


Fig.1C

- Halten Sie die Mutter mit dem Schlüssel (G) und befestigen Sie die Achse mit dem gelieferten Innensechskant-schlüssel (F). (Fig.1D)

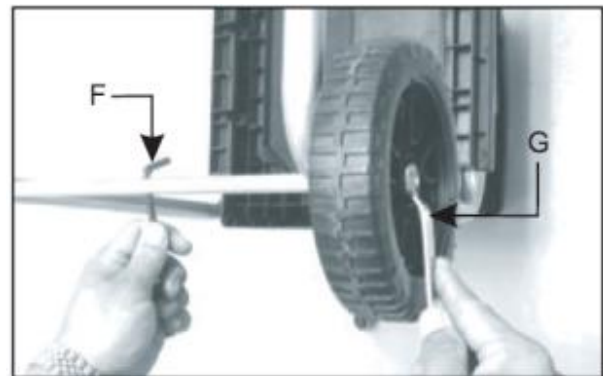


Fig.1D

- Bringen Sie die Radkappe (H) an.(Fig.1E)



Fig.1E

Montage des Auffangbehälters

- Drücken Sie den Sicherheitsschalter(A) nach unten und schieben Sie den Auffangbehälter ins Fahrgestell.(Fig.2)
- Ziehen Sie den Sicherheitsschalter (A) ganz nach oben!

Abnehmen des Auffangbehälters

- Schalten Sie das Gerät aus und entfernen Sie den Netzstecker.
- Ziehen Sie den Sicherheitsschalter(A) nach unten (Fig.2).
- Ziehen Sie den Auffangbehälter aus.

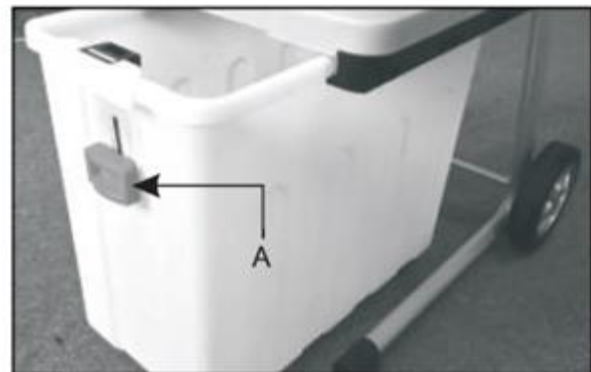


Fig. 2

ACHTUNG



**ABSCHLIESSEND PRÜFEN SIE JEDE MUTTER UND JEDE SCHRAUBE AUF ABSOLUT FESTEN SITZ!
WÄHREND DEM BETRIEB VIBRIERT DIE MASCHINE, NICHT FEST ANGEZOGENE SCHRAUBEN KÖNNEN SICH LÖSEN UND VERLOREN GEHEN UND ZU GEFÄHRLICHEN SITUATIONEN FÜHREN!**



6.1 Vor Inbetriebnahme

- Vergewissern Sie sich, dass das Gerät komplett und vorschriftsmäßig montiert ist.
- Stellen Sie den Häcksler zum Gebrauch auf waagerechten und festen Untergrund (Kippgefahr).
- Benutzen Sie das Gerät nur im Freien. Halten Sie Abstand (mindestens 2 m) von einer Wand oder einem anderen starren Gegenstand.

Überprüfen Sie vor jedem Gebrauch:

- die Anschlussleitungen auf defekte Stellen (Risse, Schnitte o. dgl.) verwenden Sie keine defekten Leitungen
- das Gerät auf eventuelle Beschädigungen (siehe Sicherheitshinweise)
- ob alle Schrauben fest angezogen sind

6.2 Elektrischer Anschluss

Die Versorgungsspannung muss den Angaben entsprechen, die auf dem Typenschild Ihres Häckslers angeführt sind. Häcksler mit einem Nennwert von 230 V können nur an eine Netzspannung von 230 V angeschlossen werden.

Der Häcksler ist über eine Fehlerstrom-Schutzeinrichtung mit einem Auslösestrom von höchstens 30 mA zu versorgen.



Ein Verlängerungskabel mit einem zu kleinen Querschnitt verursacht eine deutliche Verminderung der Leistungsfähigkeit der Maschine. Bei Kabeln mit einer Länge von bis zu 25 m ist ein Querschnitt von mindestens $3 \times 1,5 \text{ mm}^2$ erforderlich; bei Kabeln mit einer Länge von über 25 m muss der Querschnitt mindestens $2,5 \text{ mm}^2$ betragen.

Hinweis!

Beim Anlaufen (starten) dieser Ausrüstungen kann ein kurzzeitiger Spannungseinbruch auftreten, insbesondere bei schlechter Netzqualität. Diese Einbrüche können andere Geräte beeinflussen (z.B. flimmern einer Lampe). Bei einer Netzimpedanz $Z_{\max} 0.42\text{HM}$ sind solche Störungen nicht zu erwarten. (Bitte kontaktieren Sie ihre lokale Energie Versorgungsunternehmen für weitere Informationen).

7 BETRIEB

7.1 Sicherheitsschalter

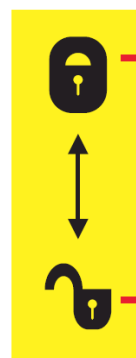
- Stellen Sie nach dem Andrücken des Auffangbehälters sicher, dass der Sicherheitsschalter auf der  Position ist.
- Stellen Sie vor dem Entfernen des Auffangbehälters sicher, dass der Sicherheitsschalter auf der  Position ist.

Anweisung für den Gebrauch des Sicherheitsschalters:

- Den Knopf des Sicherheitsschalters nach unten drücken oder hochziehen und dadurch den Schalter an- oder ausstellen.



Knopf des Sicherheitsschalters



geschlossen:
Sicherheitsschalter nicht aktiviert

offen:
Sicherheitsschalter aktiviert

7.2 Bedienfeld



- 1 Einschalter „1“
- 2 Ausschalter „0“
- 3 Motorschutz
- 4 Vorwärtsschalter
- 5 Rückwärtsschalter

7.2.1 Ein/aus schalten



- Grünen Schalter (1 Einschalter) „1“ drücken—das Gerät starten
- Roten Schalter (2 Ausschalter) „0“ drücken—das Gerät stoppen

7.2.2 Drehrichtungsschalter



ACHTUNG

Den Drehrichtungsumschalter nur bei abgeschalteter Maschine betätigen.

- 4 Vorwärtsschalter““ Das Material wird vom Messer automatisch eingezogen und gehäckselt.
- 5 Rückwärtsschalter““ Das Messer arbeitet in entgegengesetzte Drehrichtung, eingeklemmtes Material wird frei.



Wenn das Material eingeklemmt wird, drücken Sie zuerst den roten Schalter, um das Gerät zu stoppen. Drücken Sie den Rückwärtsschalter und dann den grünen Schalter, um das Gerät wieder zu starten. Entfernen Sie das eingeklemmte Material. Drücken Sie den roten Schalter, um das Gerät wieder zu stoppen, und drücken Sie den Vorwärtsschalter. Dann können Sie weiterarbeiten.

7.2.3 Motorschutz

Der Motor ist mit einem Schutzschalter ausgerüstet und schaltet bei Überlastung (wenn z.B.: die Messer blockiert sind) selbsttätig ab. Der Motor kann nach einer Abkühlpause (ca. 2min.) wieder eingeschaltet werden. Drücken Sie dazu:



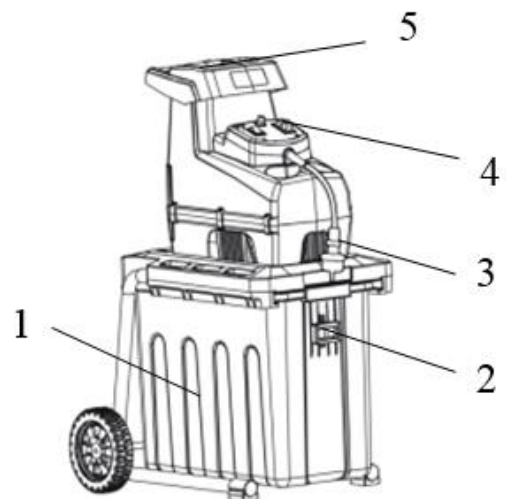
1. Rückstellknopf (Motorschutz)
2. Grünen Schalter "1" zum Wiedereinschalten

7.3 Bedienungsanweisungen

1. Einschalter drücken, das Gerät läuft an.
2. Der Rückwärtsschalter kann benutzt werden, wenn die Maschine in einem einwandfreien, arbeitsbereiten Zustand ist. Dann den Vorwärtsschalter drücken, um sie im gegen Uhrzeigersinn laufen zu lassen. Rückwärtsschalter drücken, um sie den Uhrzeigersinn laufen zu lassen.
3. Beim Entfernen des Auffangbehälters während des Betriebs des Gerätes stoppt das Gerät automatisch.
4. Bringen Sie den Auffangbehälter an. Das Gerät startet erst nach Drücken des Einschalters.
5. Wird die Stromzufuhr plötzlich während des Betriebs unterbrochen, hält das Gerät an. Das Gerät startet erst wieder, wenn Sie den Einschalter gedrückt haben.
6. Drücken Sie den Ausschalter nur, um das Gerät anzuhalten. Danach ist das Drücken der manuellen Vorwärts- und Rückwärtsschalter ist nicht mehr möglich.

7.4 Ein/Aus – schalten

1. Bringen Sie den Auffangbehälter an ①;
2. Ziehen Sie den Knopf des Sicherheitsschalter ② **ganz nach oben**
3. Schließen Sie den Strom an ③;
4. Drücken Sie den grünen Schalter "1" um das Gerät zu starten;
5. Befüllen Sie das Gerät mit Material;
6. Drücken Sie den roten Schalter "0" um das Gerät auszuschalten.



7.5 Auffangbehälter entleeren

1. den roten Schalter "0" drücken um das Gerät auszuschalten;
2. den Knopf des Sicherheitsschalters nach unten ziehen ②;
3. die Auffangbox herausziehen ①.

7.6 Tipps



ACHTUNG

Immer warten bis das Gerät von Material frei ist, bevor er wieder angestellt wird. Verwenden Sie immer den Nachschieber, wenn Sie versuchen, das Material in den Einfüllschacht zu drücken. Machen Sie dies nie direkt mit Ihren Händen!

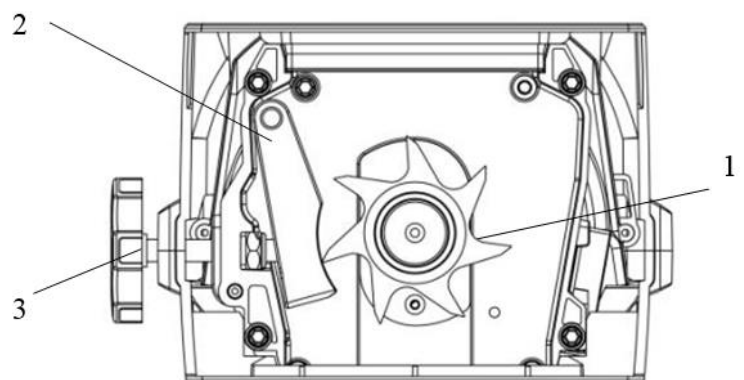
1. Längeres Material, dass sich außerhalb des Gerätes befindet, könnte hochpeitschen, wenn es von den Schneidmessern gezogen wird. Bitte in Sicherheitsabstand halten!
2. Die Maschine hat die Funktion, dass sie automatisch rückwärts läuft, wenn sie verstopft ist. Dann kann das Material entfernt werden.
3. Schauen Sie in den Auffangbehälter, um zu überprüfen, ob dieser voll ist. Entleeren Sie ihn rechtzeitig für die Dauer des Schneidens.
4. Führen Sie nur so viel Material ein, dass der Einfülltrichter nicht verstopft wird.
5. Zerkleinern Sie Gartenabfälle, die welk und feucht sind, nur abwechselnd trockenem Material wie Zweigen und Ästen.
6. Keinen weichen Abfälle wie Küchenreste in das Gerät füllen, sondern diese kompostieren.
7. Weit verzweigtes Material (z.B. vielen Zweigen und Blättern) muss komplett zerkleinert werden, bevor neues Material eingefüllt werden kann.
8. Stellen Sie fest, dass das große Geäst mit Blättern komplett zerkleinert ist, bevor Neues eingespeist wird.
9. Die Belüftungsschlitze dürfen nicht von zerhacktem Material oder andern Fremdkörpern verdeckt sein.
 - Große Objekte oder Holzstücke werden nach einigen Durchläufen in der Vorwärts- und Rückwärtsrichtung entfernt.
 - Nutzen Sie den Schieber oder Haken, um blockierte Objekte aus dem Einfülltrichter und der Abflussöffnung zu entfernen.
 - Schweres Material oder Äste führen zu einer Blockade des Schneidmessers während des Schneidens.
 - Weiches Material wie Blätter oder Stiele verstopfen eventuell den Einfülltrichter. Füllen Sie weiches Material mit dem gelieferten Schieber ein.
 - Das zu zerkleinernde Material immer von der richtigen Seite des Einfülltrichters einführen.
 - Überprüfen Sie das zu zerkleinernde Material gründlich. Stellen Sie sicher, dass es keine Fremdkörper wie Steine oder Nägel enthält, da diese das Gerät beschädigen könnten.

7.7 Ablenkblech justieren

Der beste Abstand zwischen Ablenkblech ② und den Schneidmessern ① ist 0 bis 0,50 mm. Dieser Abstand sollte eingehalten werden, um erfolgreiches Arbeiten zu erreichen.



Es gibt eine Justiervorrichtung auf der rechten Seite des Plastikgehäuses. Um den Abstand einzustellen, den Einstellknopf ③ im Uhrzeigersinn drehen, so dass der Bolzen sich Richtung Schneidmesser dreht.

Mit einem halben Kreis bewegt sich die Blende 0,50 mm in Richtung Schneidmesser. Führen Sie nach dem Einstellen Schneidetests durch, um zu prüfen, ob das beste Ergebnis erzielt wird. Stellen Sie sicher, dass die Schneidmesser nicht an die Blende anschlagen, um eine Beschädigung des Gerätes zu vermeiden.





8 PFLEGE UND WARTUNG

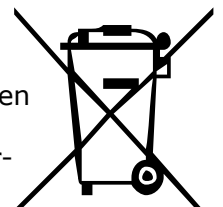
	ACHTUNG	
	<p>Vor Wartungsarbeiten Maschine ausschalten und den Netzstecker ziehen!</p> <p>Sachschäden und schwere Verletzungen durch unbeabsichtigtes Einschalten der Maschine werden so vermieden!</p>	

Die Maschine ist wartungsarm und enthält nur wenig Teile, die der Bediener einer Instandhaltung unterziehen muss. Störungen oder Defekte, die die Sicherheit der Maschine beeinträchtigen können, umgehend beseitigen lassen. Reparaturtätigkeiten dürfen nur von Fachpersonal durchgeführt werden!

- Achten Sie auf Ihre Maschine und reinigen Sie diese regelmäßig, um eine langlebige Effektivität und Leistungsfähigkeit zu erhalten.
- Halten Sie die Luftschlitze sauber und staubfrei.
- Benutzen Sie nur einen warmen feuchten Lappen und eine weiche Bürste, um Ihre Maschine zu reinigen.
- Reinigen Sie die Maschine niemals unter Wasser oder gar mit Hochdruck.
- Verwenden Sie keine Reinigungs- oder Lösemittel, da diese irreparable Schäden an Ihrer Maschine verursachen könnten. Chemikalien können die Plastikteile zerstören.
- Kontrollieren Sie von Zeit zu Zeit den festen Sitz der Befestigungsschrauben am Untergestell.
- Um den Häcksler bei der Aufbewahrung über einen längeren Zeitraum vor Korrosion zu schützen, behandeln Sie das Häckselmesser mit etwas biologisch abbaubarem Öl.
- Wenn die Maschine zur Wartung, Inspektion oder Aufbewahrung oder für den Austausch von Zubehörteilen ausgeschaltet wird, schalten Sie den Motor aus, ziehen Sie das Anschlusskabel heraus und stellen Sie sicher, dass alle beweglichen Teile vollständig zum Stillstand gekommen sind. Lassen Sie die Maschine abkühlen, bevor Sie Inspektionen, Einstellungen usw. vornehmen
- Bewahren Sie die Maschine an einem trockenen Ort auf. Lassen Sie das Gerät für längere Aufbewahrungszeiträume kurz trocken laufen. Lassen Sie die Maschine immer abkühlen, bevor Sie sie einlagern.
- Wenn Sie den Häckselmessersatz warten, seien Sie sich darüber bewusst, dass das Messer immer noch durch einen manuellen Startmechanismus bewegt werden kann, obwohl der Motor aufgrund der Verriegelung der Schutzvorrichtung nicht startet.

8.1 Entsorgung

Entsorgen Sie Ihre Maschine nicht im Restmüll. Kontaktieren Sie Ihre lokalen Behörden für Informationen bzgl. der verfügbaren Entsorgungsmöglichkeiten. Wenn Sie bei Ihrem Fachhändler eine neue Maschine oder gleichwertiges Gerät kaufen, ist dieser verpflichtet, Ihre alte fachgerecht zu entsorgen.





9 FEHLERBEHEBUNG

Bevor Sie die Arbeit zur Beseitigung von Defekten beginnen, trennen Sie die Maschine von der Stromversorgung.

Fehler	Mögliche Ursache	Behebung
Motor startet nicht	<ul style="list-style-type: none">• Der Überlastschutz hat reagiert• Stromausfall• Sicherheitsschalter für den Auffangbehälter nicht gesperrt in der Lage	<ul style="list-style-type: none">• Blockierung lösen. Motor ca. 2min abkühlen lassen und Motorschutzknopf wieder eindrücken• Überprüfen Sie das Netzkabel, den Stecker sowie die Sicherung in Ihrem Hausanschluss und den Fehlerstrom-Schutzschalter.• Stellen Sie sicher, dass der Auffangbehälter in der Lage und gesperrt ist.
Das zu häckselnde Material wird nicht eingezogen	<ul style="list-style-type: none">• Das Häckselmesser dreht sich rückwärts.• Das Material hat sich im Einfülltrichter verklemmt.• Das Schnittmesser ist blockiert.	<ul style="list-style-type: none">• Ändern Sie die Drehrichtung.• Stellen Sie den Umkehrschalter um und schalten Sie den Häcksler ein. Ziehen Sie das Material aus dem Einfülltrichter heraus. Führen Sie dicke Äste so wieder ein, dass das Häckselmesser nicht sofort wieder in die angeschnittenen Kerben greift.• Stellen Sie den Umkehrschalter um und schalten Sie den Häcksler ein. Das Häckselmesser wird sich nun rückwärts drehen, um das verklemmte Material freizugeben.
Material wird nicht geschnitten	<ul style="list-style-type: none">• Abstand zwischen Schneidmesser und Ablenblech falsch	<ul style="list-style-type: none">• Den Einstellknopf eine halbe Umdrehung im Uhrzeigersinn drehen

Achtung! Ändern Sie die Drehrichtung erst dann auf die gewünschte Stellung, wenn der Häcksler vollständig zum Stillstand gekommen ist.

VIELE POTENTIELLE FEHLERQUELLEN LASSEN SICH BEI FACHGEMÄSSEM ANSCHLUSS AN DAS SPEISESTROMNETZ IM VORHINEIN AUSSCHLIESSEN.



HINWEIS

Sollten sie sich bei notwendigen Reparaturen nicht in der Lage fühlen diese ordnungsgemäß zu verrichten, oder besitzen sie die vorgeschriebene Ausbildung dafür nicht, ziehen sie immer eine Fachwerkstätte zum Beheben des Problems hinzu.



10 PREFACE

Dear Customer!

This manual contains Information and important instructions for the installation and correct use of the Garden shredder ZI-GHAS2800. This manual is part of the machine and shall not be stored separately from the machine. Save it for later reference and if you let other persons use the machine, add this instruction manual to the machine.

Please read and obey the security instructions!



Before first use read this manual carefully. It eases the correct use of the machine and prevents misunderstanding and damages of machine and the user's health.

Due to constant advancements in product design construction pictures and content may diverse slightly. However, if you discover any errors, inform us please.
Technical specifications are subject to changes!

Please check the product contents immediately after receipt for any eventual transport damage or missing parts. Claims from transport damage or missing parts must be placed immediately after initial machine receipt and unpacking before putting the machine into operation. Please understand that later claims cannot be accepted anymore.

Copyright

© 2015

This document is protected by international copyright law. Any unauthorized duplication, translation or use of pictures, illustrations or text of this manual will be pursued by law – court of jurisdiction is Wels, Austria!

CUSTOMER SERVICE CONTACT

Z.I.P.P.E.R MASCHINEN GmbH

Gewerbepark 8

A-4707 Schlüsslberg

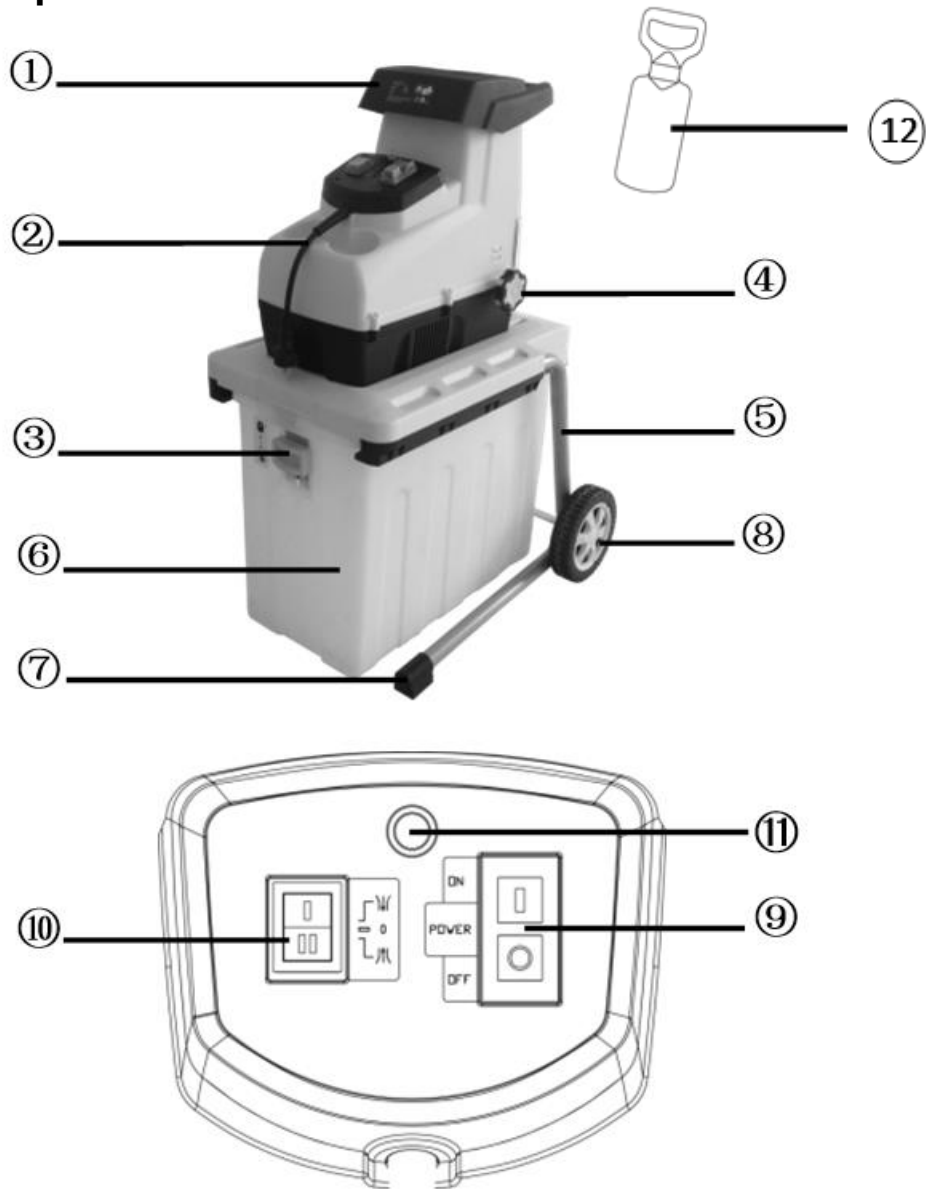
Tel 0043 (0) 7248 61116 – 700

Fax 0043 (0) 7248 61116 – 720

info@zipper-maschinen.at

11 TECHNIC


11.1 Main Components and Controls



ZI-GHAS2800			
1	Feeding hopper	7	Base foot
2	Plug	8	Wheel
3	Lock button	9	On/Off - switch
4	adjusting knob	10	Rotation direction switch
5	Support	11	Reset button (Motor protection)
6	Collection box	12	Push stick



11.2 Technical Data

ZI-GHAS2800	
Voltage	230V, 50 Hz,
Motor power S6(40%)	2800 W
No load speed	60 min ⁻¹
Collection box capacity	60 l
Weight	19 kg
Branch diameter	max. Ø 44 mm
Guaranteed Sound power level L _{WA}	94 dB(A)
Sound pressure level L _{PA}	71,7 dB(A) k: 3 dB(A)
Protection class	II 
Protection degree	IPX4

11.3 Scope of delivery

Unpack the lawnmower ZIPPER GHAS2800 and check if the machine is in perfect condition and the delivery is complete.

Package Contents:

Engine 1x, 1x base frame, 1x user manual, 1x Allen / Star screwdriver, 1x collection box, 1x bolts for wheels, wheels 2x, 2x wheels, 2x wheel cover, 1x Push stick

12 SAFETY

12.1 General Safety

To avoid malfunctions, damage and physical injury MUST be observed:

- **Safety must be observed and regularly inspected for completeness!**
- **Warning signs and / or labels on the machine which have been removed must be replaced immediately!**



ATTENTION

Unauthorized modifications and tampering with the machine immediately invalidate all warranty and damage claims.



Unauthorized modifications and tampering with the machine immediately invalidate all warranty and damage claims.



The machine may only be operated by qualified personnel enrolled. Third people, especially children, and people are not trained to think of the work environment away!



12.2 Intendend Use

- The ZIPPER garden shredder ZI GHAS2800 is exclusively used for chopping of branches of all kinds (depending on the type of wood and freshness).
- Wilted, moist, garden waste already stored several days alternating with tree branches.
- Set during the operation could ensure that no foreign objects (such as stones, glass, metal, earth, and plastic) are filled into the chopper, such as foreign bodies blunt the chopping blade and severely damage the engine. Use your chopper solely for the purposes for which it was designed.
- The chopper should be carefully checked before use. Never use a chopper that is not in good condition. If you notice a defect on the machine, which could pose a danger to the user, do not use the chopper until the defects have been corrected.

Caution! Please read and follow the safety instructions carefully.

- The shredder must be properly assembled before use.
- **Caution! This appliance must be earthed!**
- **Caution! Use only three-wire earthed extension cord.**
- Use only approved for outdoor use extension cord before use and check whether they are in good condition.
- Protect you from any damage caused by excessive mechanical stress, sharp edges, moving parts and contact with corrosive liquids, etc., the cable.
- Caution! Do not use an extension cord, which shows signs of damage. Connect a completely new cable before you accept any permanent or temporary repairs. Let the cable replace from a qualified professional.
- Before inserting the plug into the mains power socket, ensure that the mains voltage corresponds to the specifications on the nameplate of the chopper.
- Never move the chopper by pulling the cables.
- Disconnect the machine from the mains power socket always before transport.
- Turn off the shredder before disconnecting any plug-in or extension cord.
- Let the shredder unattended while it is turned on. Turn off the engine and pull out the mains power socket before you leave the chopper. Do the same in case of a power failure.
- Keep children and pets away from the chopper.
- Do not allow children to operate the machine and no person who has not read these instructions or is unfamiliar with the chopper.
- The user is responsible for other people working with the chopper.
- Use the chopper only for the intended purpose.
- **Caution! This machine contains a rotating chopper blades.**
- **Caution! This knife does not stop immediately after stopping.**
- Turn the shredder always, unplug the power cord and wait until the chopper blade has come to a complete stop before making any maintenance or cleaning work.
- Be careful when you clean the Harvester or maintenance work
- **DANGER! Watch your fingers! Wear gloves!**
- It is forbidden to bring any electrical and mechanical safety devices elsewhere or to change.
- The chopper should be only during operation on solid level ground.
- Use it only in daylight or good artificial light.
- Wear gloves when chopping, long pants and eye protection. We recommend the use of hearing protectors.
- **Caution! The funnel must be completely assembled and fixed prior to use.**
- Neither put your hands into the hopper still in the chute.
- If the chopper start to vibrate abnormally, stop the engine immediately and locate the cause. Vibrations generally terminate in malfunction.
- Make sure before shredding any material that the chopper blade is securely attached. Do not work with the chopper when the chopper blade is not properly mounted.
- Replace your safety all worn or damaged parts. Use only original spare parts. Parts that were not made by the manufacturer could sit bad and may cause injury.



- Work. Using your chopper only in places where it is protected from water Use it in the rain never outdoors.
- Store it in a dry and safe place out of reach of children.
Caution! Always wear safety glasses, hearing protection, gloves and sturdy work clothes!
We recommend the use of a headgear.

12.3 Residual Risks

Also in compliance with all safety regulations and when used following residual risks are considered:

- Risk of injury to the hands / fingers when you grab during the operation with his hands in the hole on the blade unit.
- Risk of injury to the hands / fingers during assembly and cleaning the blade unit.
- Risk of injury due flying away chopped in the funnel.
- Working without hearing protection can cause hearing damage over time.
- Electrical hazard, using improper electrical connection cables.
- Through compliance with all safety regulations such hazards can be reduced to a minimum!

13 ASSEMBLY

1. Turn the shredder upside down and pivot the legs up ward (Fig. 1A)
2. Place the supplied wheel axle (A) through the respective openings (Fig. 1A)

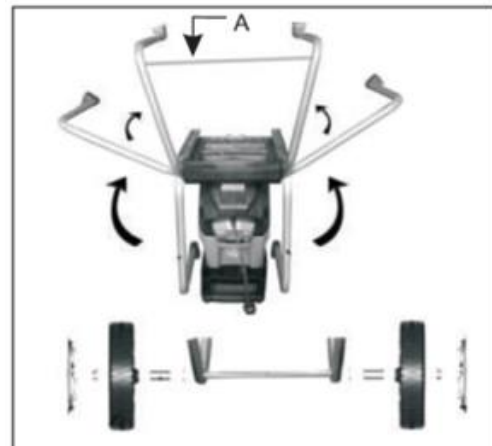


Fig.1A

3. Put the supplied washer (B) and sleeve (C) onto the wheel axle (Fig. 1B)

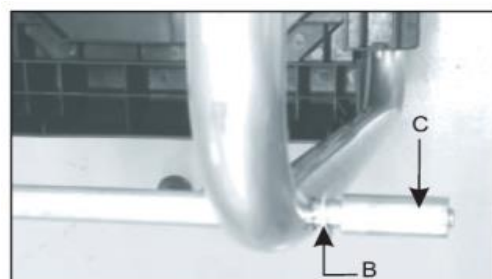


Fig.1B

4. Place the wheels (D) and install nut hand tight (E). (Fig.1C)

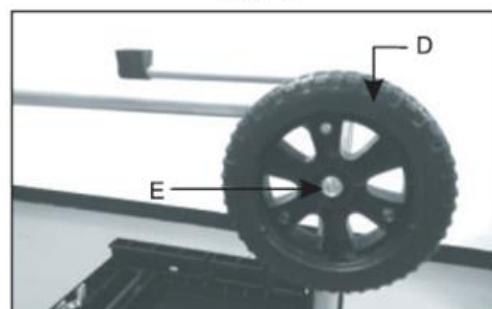


Fig.1C



- Using the supplied wrench (F) to fix the wheel axle and at the same time firmly lock the nut by using the wrench (G). (Fig.1D)

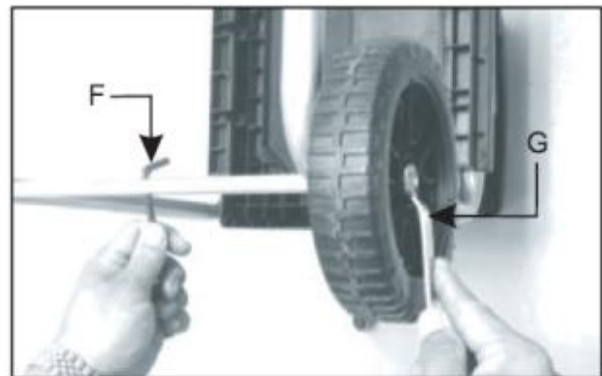


Fig.1D

- Place the wheel cover (H) in the center of the wheel.(Fig.1E)



Fig.1E

Mount collection box

- Press down the lock button(A) and then insert the collection box into the undercarriage.(Fig.2)
- Press the lock button (A) totally upward!

Remove collection box

- Switch off and disconnect the machine from the power supply.
- Press down the lock button (A) (Fig.2).
- Remove the collection box from the undercarriage.

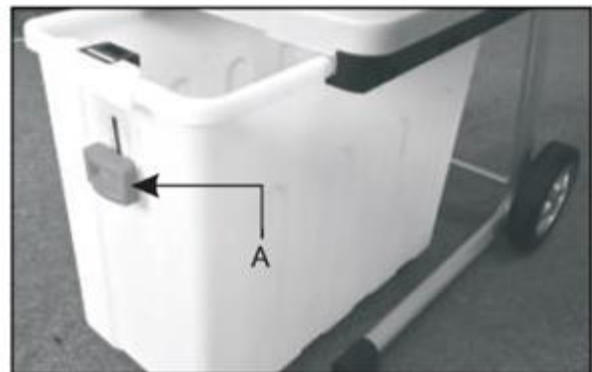


Fig. 2



⚠ ATTENTION

**ANY FINAL JAM NUT AND BOLT ON ANY DEAD TIGHT!
WHILE OPERATING THE VIBRATING MACHINE NOT TIGHTEN THE SCREWS
CAN BREAK OFF AND LOST AND DANGEROUS SITUATION TO BE CARRIED!**



13.1 Start up

- Make sure that the device is completely and correctly assembled.
- Set the shredder for use on firm, horizontal ground (tipping).
- Use the device only in the open. Keep a safe distance (at least 2 m) from a wall or other rigid object.
- **Check before each use:**
 - the connection cables for defects (cracks, cuts, etc.) do not use damaged cables
 - the device for damage (see Safety)
 - that all screws are tightened

13.2 Electrical Connection



The supply voltage must comply with the specifications that are listed on the nameplate of your harvester. Chopper with a nominal value of 230 V can be connected to a mains voltage of 230V. The chopper is to be supplied via a residual current protective device with a tripping current not exceeding 30 mA. An extension cord with too small a cross section causes a significant reduction in the efficiency of the machine. For cables with a length of up to 25 m, a diameter of at least $3 \times 1.5 \text{ mm}^2$ is required, for cables with a length of about 25 m, the cross section must be at least 2.5 mm^2

Note!

When starting (start) this equipment, a brief voltage drop occur, especially in poor network quality. These dips can affect other devices (eg flicker of a lamp). For a line impedance $Z_{\max} 0.42\text{HM}$ such disturbances are not expected. (Please contact you their local power company for further information).

14 OPERATION

14.1 Lock button of safety switch

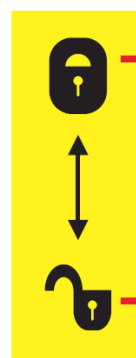
- Make sure that the lock button after mounting the collection box is on position .
- Make sure that the lock button after removing the collection box is on position .

How to use the lock button:

- The lock button in positon close: safety switch is off.
- The lock button in open position: safety switch is on.



lock button of safety switch

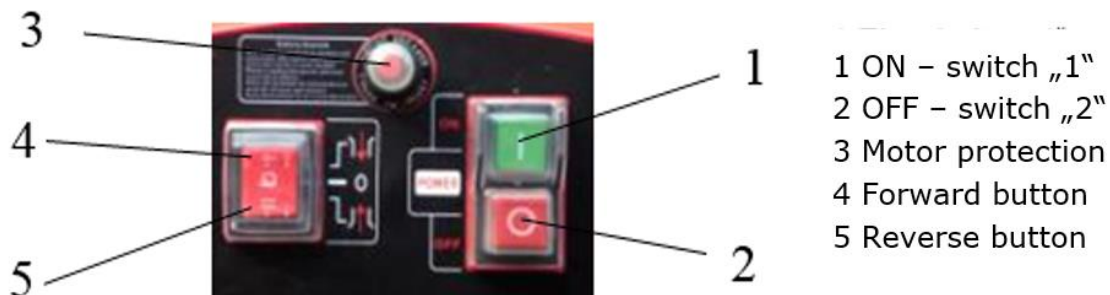


close:
safety switch activated

open:
safety switch not activated



14.2 Panel



14.2.1 On/Off

- Push green button (1 ON - switch)“1” — the shredder starts
- Push red button (2 OFF - switch)“0” — the shredder stops

14.2.2 Rotation direction switch



ATTENTION

Use the rotation direction switch only when machine is off!

- 4 Forward button“↓”. The material is automatically pulled in and shredded by knife.
- 5 Reverse button“↑” The Knife works in the opposite direction of rotation, jammed material will be released.

If the material is jammed, first press the red button to stop the machine. Press the reverse button and then the green button to start the machine again. Remove the jammed material. Press the red button to stop the machine again and press the forward button. Then you can continue to work.

14.2.1 Motor protection

This machine is equipped with an overload protection system. To protect the motor from being damaged the safety switch will automatically switch off the power.

When the motor is overloaded wait at least 2min to cool down the motor and:



1. Reset button (Motor protection)
2. Green button “1” to restart

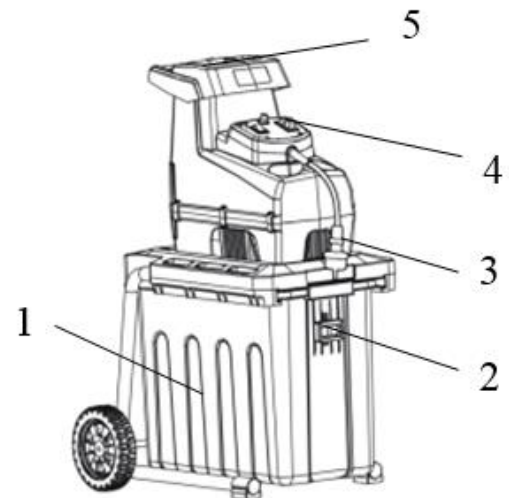
14.3 Operation instructions

1. Press the on switch, the unit starts up.
2. The reverse button can be used when the machine is in good working condition. Then press the forward button in order to run counterclockwise. Press reverse button to run it clockwise.
3. When removing the collection container during operation of the device the unit will stop automatically.
4. After mounting the collection box. The unit will start after pressing the on switch.
5. If power is suddenly interrupted during operation, the machine stops. The unit starts again when you press the on switch.
6. Press only to stop the off the device. After that, the pressing of the manual forward and reverse switch is no longer possible.



14.4 To start and stop

1. Mount the collection box ①;
2. Pull the lock button ② **totally upward**
3. Plug the power supply ③;
4. Push the green button "1" to start the shredder;
5. Start to work;
6. Push the red button "0" to stop the shredder.



14.5 To empty the collection box

1. Push the red button "0" to stop the shredder;
2. Press down the lock button ②;
3. Remove the collection box from the undercarriage. ①.

14.6 Tips



ATTENTION

Always wait for the rest of the chaff, before turning it on again.
Longer material that protrudes out of the machine could turn out if it is confiscated by the chopper blades

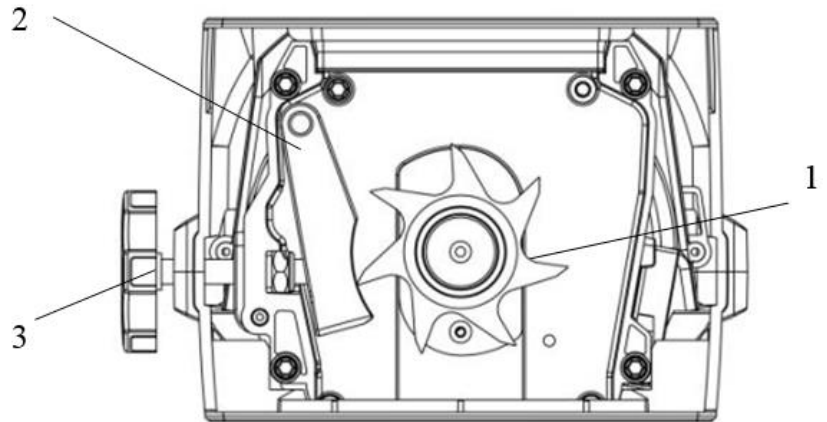
1. Longer material that protrudes out of the machine could turn out if it is confiscated by chopping!
 2. Keep at a safe distance!
 3. Caution! Always use the slide when you try to push the material into the feed tube. Make this never directly with your hands! Insert the slide after use back to its original position.
 4. Heavy material or branches lead to blocking of the chopper blade when they are chopped through.
 5. Fill out the material to be chopped from the right corner of the hopper a forth.
 6. Examine the material to be chopped carefully. Make sure that it is not in contact with stones or nails, as these could damage the shredder heavy.
 7. Check for signs of vibration. Strong vibrations caused by damaged or worn blades. Replace the blade if necessary.
- Large objects or pieces of wood may be removed by the material removed is changed and the same between the cutting and release direction of the chopper blade.
 - Perform only so much material that the feed tube is not clogged.
 - You chopping garden waste that has been stored for several days and are wilted and moist, alternating with tree branches.
 - This avoids that the chopping blades is blocked.
 - Do not put soft material such as kitchen scraps into the chopper, but compost it.
 - Widespread material with leaves must first be completely shredded before new material is introduced.
 - Make sure that the shredded material is free to fall out of the chute – there is the risk of back!
 - The ventilation slots must not be covered by the collector or chopped



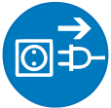

14.7 Adjust baffle

The best distance between baffle ② and the cutting blades ① is 0 from 0,50 mm. This distance should be adhered to in order to achieve successful work.

There is an adjustment on the right side of the plastic case. To adjust the distance, turn the knob ③ clockwise, so that the bolt is towards blade rotates. With a half circle, the panel moved 0.50 mm toward cutter. Perform after adjusting cutting tests to check whether the best result is achieved. Make sure that the blade does not strike against the panel to prevent damage to the appliance.



15 MAINTENANCE

	ACHTUNG	
	Vor Wartungsarbeiten Maschine ausschalten und den Netzstecker ziehen! Sachschäden und schwere Verletzungen durch unbeabsichtigtes Einschalten der Maschine werden so vermieden!	

The machine is low maintenance and contains little parts that must undergo a maintenance operator. Faults or defects that may affect the safety of the machine, must be rectified immediately. Repairing work may only be performed by qualified personnel!

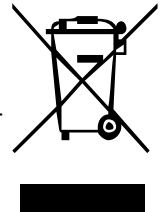
- Make sure that your machine and clean it regularly to get a long-lasting effectiveness and efficiency.
- Keep the air vents clean and free of dust.
- Only use a warm damp cloth and a soft brush to clean your machine.
- Clean the machine. Never under water or even with high pressure.
- Do not use detergents or solvents as these could cause irreparable damage to your machine. Chemicals can damage the plastic parts.
- Check from time to time, the tightness of the mounting bolts on the undercarriage.
- To protect the chopper in storage for a long time against corrosion, handle the chopping blade with something biodegradable oil.
- When the machine for maintenance, inspection or storage or for the replacement of accessories is off, turn the engine off, unplug the power cord out and make sure that all moving parts have come to a standstill. Let the machine cool down before you make any inspection, adjustment, etc.
- The chopper can be packed into the container for storage and transport.
Follow the steps listed below:
- Store the machine in a dry place. Let the unit run for longer retention periods short dry. Allow the engine to cool before you store it.



- If you wait for the chopper blade set, be aware about the fact that the knife can still be moved by a manual start mechanism, although the engine will not start due to the locking of the guard.

15.1 Disposal

Do not dispose the machine in residual waste. Contact your local authorities for information regarding the available disposal options. When you buy at your local dealer for a replacement unit, the latter is obliged to exchange your old.



16 TROUBLESHOOTING

Disconnect the machine from the power supply prior to any checks performed at the machine itself!

Trouble	Possible cause	Solution
Engine will not start	<ul style="list-style-type: none"> • The overload protection has responded • power failure • Safety switch not closed to the collecting container capable 	<ul style="list-style-type: none"> • Removed jammed parts. Let the motor cool down for about 2min and push the reset button of the motor protection. • Check the mains cord, the plug and the fuse in your home port and the residual current circuit breaker • Make sure that the On-collecting vessel, and be locked in the safe position
The material to be chopped is not feeding	<ul style="list-style-type: none"> • The chopping blade rotates backwards. • The media is jammed in the feed hopper. 	<ul style="list-style-type: none"> • Change the direction of rotation. • Push Reverse switch and turn the shredder on. Put out the material from the shredder.
The cutting of the material is not good	<ul style="list-style-type: none"> • The distance of the baffle to the cutting blades is wrong 	<ul style="list-style-type: none"> • Adjust the right distance with the adjusting knob

MANY POTENTIAL SOURCES OF ERROR CAN BE CLEARED BY THE EXPERTLY CONNECTION TO THE ELECTRICITY GRID.

	NOTICE
	Should you in necessary repairs not able to properly to perform or you have not the prescribed training for it always attract a workshop to fix the problem.



17 PREFACE (FR)

Cher client!

Ce manuel contient des informations et des conseils pour une utilisation correcte et sûre et l'entretien du broyeur de végétaux ZIPPER ZI-GHAS2800. Le manuel fait partie de la machine et ne doit pas être stocké séparément. Lire attentivement avant la première utilisation de la machine et le conserver pour référence future. Lorsque la machine est utilisée par d'autres personnes, toujours remettre le manuel avec la machine.



Lire et respecter les consignes de sécurité!

Avant la première utilisation lire attentivement ce manuel. Cela facilite l'utilisation correcte de la machine et évite les malentendus et les dommages sur la machine et la santé de l'utilisateur.

En raison des progrès constants dans la conception des produits les photos et le contenu peuvent varier légèrement. Cependant, si vous constatez des erreurs, merci de nous en informer.

Les spécifications techniques sont soumises à changements!

Merci de vérifier le contenu du produit immédiatement après réception pour un éventuel dommage de transport ou des parties manquantes. Les revendications de dommages de transport ou pièces manquantes doivent être émises immédiatement après la réception initiale de la machine et son déballage, et ceux avant de mettre la machine en marche. Merci de comprendre que les demandes ultérieures ne pourront être acceptées.

Droit d'auteur

© 2016

Ce document est protégé par le droit international des droits d'auteur. Tous droits réservés. Surtout la réimpression et la traduction et la représentation des images seront poursuivies par la loi. Compétence de la Cour de Wels, en Autriche!

Contact service après-vente

Z.I.P.P.E.R MASCHINEN GmbH

Gewerbepark 8

A-4707 Schlüsslberg

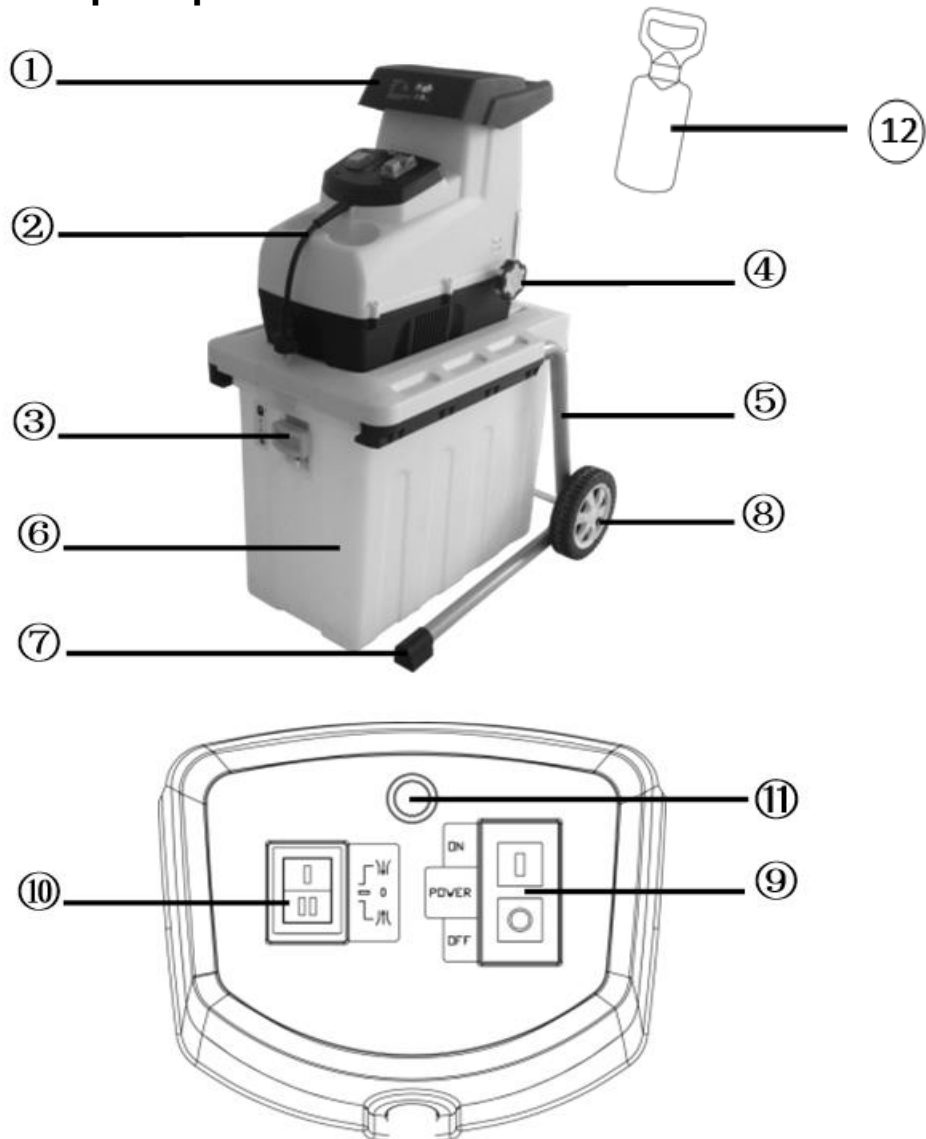
Tel 0043 (0) 7248 61116 - 700

Fax 0043 (0) 7248 61116 - 720

info@zipper-maschinen.at

18 TECHNIQUE

18.1 Composants principaux



ZI-GHAS2800			
1	Trémie	7	Pieds
2	Alimentation électrique	8	Roues
3	Bouton de verrouillage	9	Interrupteur Marche/Arrêt
4	Molette d'ajustement	10	Interrupteur changement de direction
5	Support	11	Bouton de réinitialisation (protection du moteur)
6	Bac de ramassage	12	Bâton pousseur



18.2 Données techniques

ZI-GHAS2800	
Voltage	230V, 50 Hz,
Puissance moteur S ₆ (40%)	2800 W
Vitesse de rotation	60 min ⁻¹
Capacité bac de ramassage	60 l
Poids	19 kg
Diamètre max. de broyage	max. Ø 44 mm
Niveau sonore L _{WA}	94 dB(A)
Pression acoustique L _{PA}	71,7 dB(A) k: 3 dB(A)
Classe de protection	II <input type="checkbox"/>
Degré de protection	IPX4

18.3 Contenu de la livraison

Déballer le broyeur de végétaux ZIPPER GHAS2800 et vérifier si la machine est en parfait état et la livraison complète.

Contenu:

Moteur 1x, 1x base, 1x manuel d'utilisation, 1x clé Allen / Tournevis étoile, 1x bac de ramassage, 1x boulons , 2x roues, 2x jantes, 1x bâton pousseur


19 SÉCURITÉ

19.1 Sécurité général

Afin d'éviter les dysfonctionnements, dommages matériels et physique, observer les points suivants:

- **La sécurité doit être observée et inspectée régulièrement!**
- **Avertissement : signes et / ou étiquettes sur la machine qui ont été enlevés doivent être immédiatement remplacés!**

	ATTENTION
	Toute modification non autorisée et altération de la machine invalident immédiatement toutes demandes de garantie.

	La machine ne doit être utilisé que par du personnel qualifié (connaissance et compréhension de ce manuel).
	Les tierces personnes, spécialement les enfants, et les personnes non entraînés à ce genre de travail devront être maintenus à l'écart!



19.2 Utilisation correcte

- Le broyeur de végétaux ZIPPER ZI GHASS2800 doit être exclusivement utilisé pour le broyage de branches en tous genres (en fonction du type de bois et de son séchage).
- Alternier les déchets de jardin humide, fané depuis plusieurs jours avec des branches.
- Lors de l'utilisation, veiller à ce qu'aucun objets étrangers (tels que pierres, verres, métaux, terres et plastiques) ne soit introduits dans le broyeur, les corps étrangers pourraient émousser le rotor coupant et gravement endommager le moteur. Utiliser votre broyeur uniquement aux fins pour lesquelles il a été conçu.
- Le broyeur doit être soigneusement vérifié avant utilisation. Ne jamais utiliser un broyeur en mauvais état. Si vous constatez un défaut sur la machine, qui pourrait représenter un danger pour l'utilisateur, ne pas utiliser le broyeur jusqu'à ce que le ou les défauts n'aient été corrigés.

Avertissement! Lire et suivre les consignes de sécurité.

- Le broyeur doit être assemblé correctement avant utilisation.
- **Attention ! Cet appareil doit être relié électriquement à la terre!!**
- **Attention ! Utiliser exclusivement des rallonges avec mise à la terre.**
- Utiliser uniquement des rallonges conçues pour l'extérieur, avant utilisation, vérifier leur bon état général.
- Se protéger de tout dommage causé par un stress mécanique, parties coupantes, parties rotatives et contact avec des liquides corrosifs, etc,... ex: le câble.
- Attention! Ne pas utiliser de rallonge électrique qui montre des signes de dommages. Vérifier également le bon état du câble électrique du broyeur, un changement de câble électrique doit être fait par un professionnel qualifié.
- Avant d'insérer la fiche dans la prise d'alimentation secteur, s'assurer que la tension du réseau correspond aux spécifications sur la plaque signalétique du broyeur.
- Ne jamais déplacer le broyeur en tirant sur le câble électrique.
- Débrancher toujours la machine de la prise secteur avant déplacement.
- Éteindre le broyeur avant de le déconnecter électriquement.
- Ne pas laisser le broyeur sans surveillance lorsqu'il est allumé. L'éteindre toujours et retirer la prise d'alimentation secteur avant de quitter le broyeur. Procéder de la même manière en cas de panne de courant.
- Garder les enfants et les animaux de compagnie éloignés du broyeur.
- N'autoriser pas les enfants à utiliser la machine, et non plus les personnes qui n'ont pas lus ce manuel d'utilisation et qui ne se sont pas familiarisés avec le broyeur.
- L'utilisateur est responsable de tierces personnes qui utiliseraient le broyeur.
- Utiliser le broyeur uniquement pour son usage prévu.
- **Attention! La machine contient des parties rotatives coupantes.**
- **Attention! Le rotor coupant ne s'arrête pas immédiatement après l'arrêt de la machine.**
- Toujours éteindre le broyeur puis le débrancher de l'alimentation électrique et attendre l'arrêt complet du rotor coupant avant une quelconque maintenance ou nettoyage.
- Être vigilant lors du nettoyage et de l'entretien des couteaux.
- **DANGER! Attention à vos doigts ! Porter des gants de protections!**
- Il est interdit d'apporter des dispositifs de sécurités électriques et mécaniques autre ou de les changer.
- Le broyeur devrait uniquement être utilisé sur un sol plat et ferme.
- Utiliser le broyeur uniquement de jour ou avec un bon système d'éclairage.
- Porter des gants lors du broyage, un pantalon long et une protection oculaire. Nous recommandons également de porter une protection auditive.
- **Attention! La trémie doit être complètement assemblé et fixé avant utilisation.**
- Ne jamais mettre vos mains dans la trémie lors du fonctionnement du broyeur.
- Si le broyeur commence à vibrer anormalement, éteindre immédiatement le moteur et localiser la cause. Des vibrations se terminent généralement par des dysfonctionnements.
- S'assurer avant de tout broyage que le rotor coupant est solidement fixé. Ne pas travailler avec le broyeur lorsque le rotor n'est pas monté correctement.



- Pour votre sécurité remplacer toutes les pièces usées ou endommagées. Utiliser uniquement des pièces de rechange d'origine. Les pièces qui ne sont pas faites par le fabricant pourraient mal s'adapter et causer des blessures.
- Utiliser le broyeur seulement dans des lieux protégés contre l'eau, en cas de pluie ne pas utiliser le broyeur en extérieur.
- Stocker le broyeur dans un endroit sec et sûr, hors de portée des enfants.

19.3 Risques résiduels

Même en respectant toutes les normes de sécurité, prendre en compte les risques résiduels suivant:

- Risque de blessures aux mains / doigts lorsque vous les mettez en cours d'utilisation dans le trou de l'unité du rotor de broyage.
- Risque de blessures aux mains / doigts pendant le montage et le nettoyage de l'unité du rotor.
- Risque de blessure dû aux parties éjectées via la trémie.
- Travailler sans protection auditive peut causer des dommages auditifs au fil du temps.
- Risque d'électrocution, en utilisant des câbles de connexions électriques inappropriés.
- Grâce à la conformité de tous les règlements de sécurité de tels risques peuvent être réduits au minimum!

20 ASSEMBLAGE

1. Retourner le broyeur et pivoter les pieds (Fig. 1A).
2. Placer l'axe de roue fourni (A) à travers les ouvertures respectives (Fig. 1A).

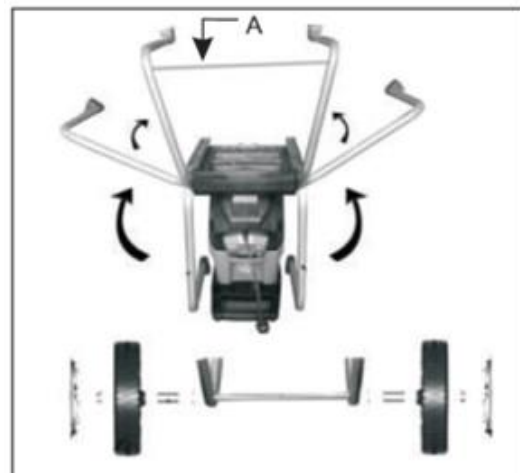


Fig.1A

3. Placer la rondelle fournie (B) et le manchon (C) sur l'axe de roue (Fig. 1B)

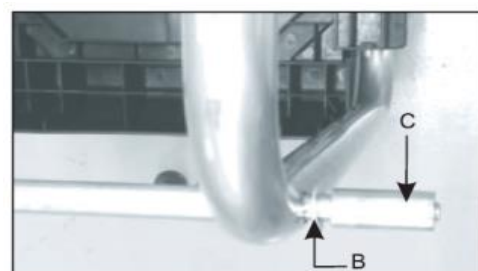


Fig.1B

4. Placer les roues (D) installer l'écrou (E) et le serrer à la main (Fig.1C).

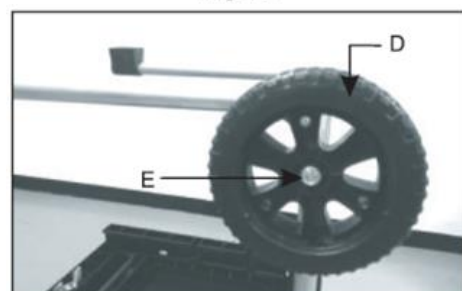


Fig.1C



5. À l'aide de la clé Allen fournie (F) bloquer l'axe de roue et dans un même temps serrer fermement l'écrou via la clé (G). (Fig.1D)

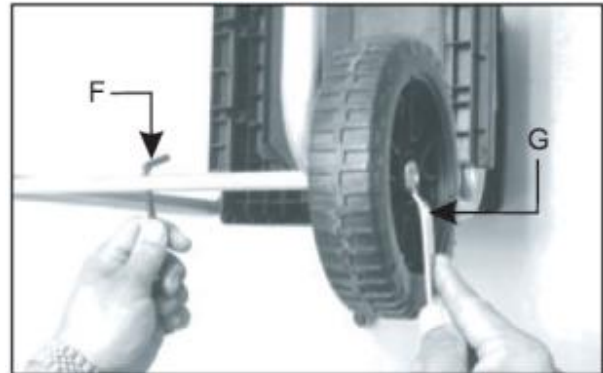


Fig.1D

6. Placer la jante (H) au centre de la roue (Fig.1E).



Fig.1E

Montage du bac de ramassage

1. Presser vers le bas le bouton de verrouillage (A) et insérer le bac de ramassage dans son réceptacle (Fig.2).
2. Remonter le bouton de verrouillage (A) totalement!

Retirer le bac de ramassage

1. Éteindre et déconnecter électriquement la machine.
2. Presser vers le bas le bouton de verrouillage (A) (Fig.2).
3. Retirer le bac de ramassage de son réceptacle.

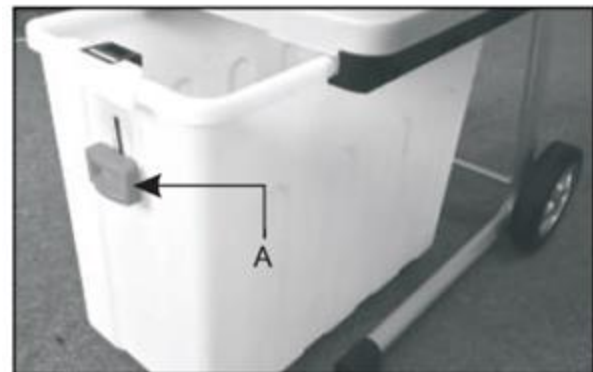


Fig. 2



ATTENTION

**MACHINE VIBRANTE! S'ASSURER QUE CHAQUES VIS, BOULONS, ÉCROUS SONT BIEN FIXÉS!
LORS DE L'UTILISATION DE LA MACHINE EN VIBRATION, NE RIEN RESSERRER, RISQUE DE CASSE ET MISE EN DANGER!**



20.1 Démarrage

- S'assurer que le broyeur est correctement assemblé.
- Utiliser le broyeur sur un sol ferme et horizontal afin d'éviter tous risques de basculement.
- Utiliser la machine uniquement à l'air libre. Garder une distance de sécurité (au moins 2 m) de tous murs ou autres objets rigides.
- **Vérifier avant chaque utilisation:**
 - Les câbles électriques (fissures, coupures, etc.) ne pas utiliser de câbles endommagés.
 - Les dommages sur la machine (inspection visuelle).
 - Que toutes les vis, écrous... sont bien serrées.

20.2 Connection électrique



La tension d'alimentation doit être conforme aux spécifications qui figurent sur la plaque signalétique de votre broyeur qui a une valeur nominale de 230 V qui doit donc être connecté à une tension de réseau de 230 V. Le broyeur doit être alimenté par l'intermédiaire d'un dispositif de protection de courant résiduel de 30 mA. Une rallonge avec des fils électriques trop fin provoque une réduction significative de l'efficacité de la machine. Pour les câbles d'une longueur allant jusqu'à 25 m, un diamètre d'au moins $3 \times 1,5 \text{ mm}^2$ est nécessaire. Pour les câbles d'une longueur d'environ 25 m, diamètre d'au moins $2,5 \text{ mm}^2$.

Note!

Lors du démarrage de la machine, une brève chute de la tension se produit, en particulier en cas de réseau électrique de mauvaise qualité. Ces chutes électrique peuvent affecter d'autres appareils (ex: scintillement d'une lampe). Avec une ligne indépendante $Z_{\max} 0.42\text{HM}$ de telles perturbations ne sont pas attendus. (contacter votre compagnie d'électricité local pour plus d'informations).

21 FONCTIONNEMENT

21.1 Verrouiller le bouton de sécurité

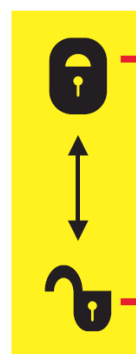
- S'assurer que le bouton de sécurité est verrouillé après la mise en place du bac de ramassage .
- S'assurer que le bouton de sécurité est déverrouillé, après avoir retiré le bac de ramassage .

Utilisation du bouton de verrouillage:

- Le bouton de sécurité est en position fermé: sécurité éteinte.
- Le bouton de sécurité est en position ouvert: sécurité enclenché.



Verrouillage
du bouton de
sécurité

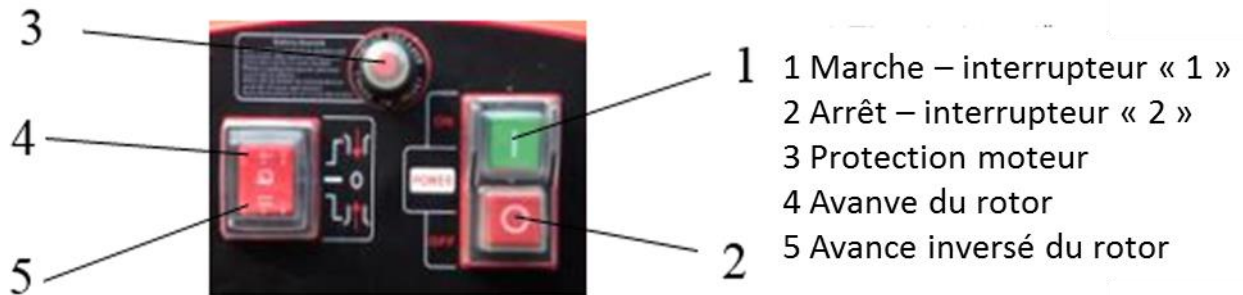


fermé:
sécurité activé

ouvert:
sécurité désactivé



21.2 Panneau de commande



21.2.1 Marche/Arrêt

- Presser le bouton vert (1 Marche – interrupteur « 1 ») – le broyeur démarre
- Presser le bouton rouge (2 Arrêt – interrupteur « 2 ») – le broyeur s'arrête

21.2.2 Interrupteur de direction de rotation



ATTENTION

Utiliser l'interrupteur de direction de rotation uniquement machine éteinte!

- 4 Bouton d'avance "↓". Le matériau est automatiquement tiré et déchiqueté par le rotor coupant.
- 5 Bouton avance inverser "↑" Le rotor coupant travaille dans le sens de rotation opposé, le matériau coincé est libéré.

Si le matériau est coincé, appuyer d'abord sur le bouton rouge pour arrêter la machine. Puis appuyer sur le bouton d'avance inverser, puis sur le bouton vert pour démarrer à nouveau la machine. Retirer le matériau coincé. Appuyer sur le bouton rouge à nouveau pour arrêter la machine et appuyer sur le bouton avance. Ensuite, continuer à travailler.

21.2.1 Protection moteur

Cette machine est équipée d'un système de protection contre les surcharges moteur. Pour protéger le moteur l'interrupteur de sécurité se met automatiquement hors tension.

Lorsque le moteur a été surchargé attendre au moins 2 min pour refroidir le moteur et:



1. Presser le bouton de réinitialisation (protection moteur)
2. presser le bouton vert "1" pour redémarrer

21.3 Instruction d'utilisation

1. Appuyer sur le bouton Marche, l'unité démarre.
2. L'avance inverser peut être utiliser lorsque la machine est en bon état de marche. Presser ensuite le bouton avance pour faire tourner le rotor dans le sens anti horaire. Presser le bouton avance inverser pour faire tourner le rotor dans les sens horaire.

Si vous retirez le bac de ramassage durant l'utilisation, le broyeur va s'arrêter automatiquement.

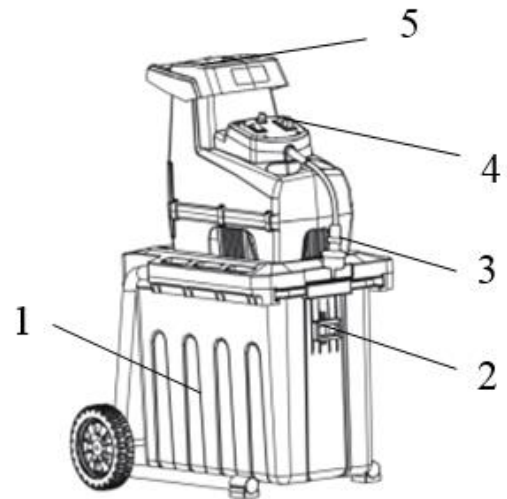
4. Après la mise en place du bac de ramassage, le broyeur redémarrera après avoir appuyé sur l'interrupteur marche.



5. Si le courant est soudainement coupé durant l'utilisation, la machine s'arrêtera, redémarrer la machine en appuyant sur l'interrupteur marche.
6. Appuyer sur le bouton arrêt pour arrêter la machine.

21.4 Pour démarrer et arrêter

1. Monter le bac de ramassage ①;
2. Remonter le bouton de sécurité ② **totalemment**
3. Raccorder la machine à l'électricité ③;
4. Presser le bouton vert "1" pour démarrer le broyeur;
5. Commencer à travailler;
6. Presser le bouton rouge "0" pour arrêter le broyeur.



21.5 Vidage du bac de ramassage

1. Presser le bouton rouge "0" pour arrêter le broyeur;
2. Presser vers le bas le bouton de sécurité ②;
3. Retirer le bac de ramassage de son réceptacle ①.

21.6 Conseils



ATTENTION

Toujours attendre que la trémie soit libre avant de continuer l'utilisation du broyeur. Toujours utiliser le bâton de poussé lorsque vous essayez de pousser le matériau dans la trémie. Ne jamais utiliser directement vos mains.

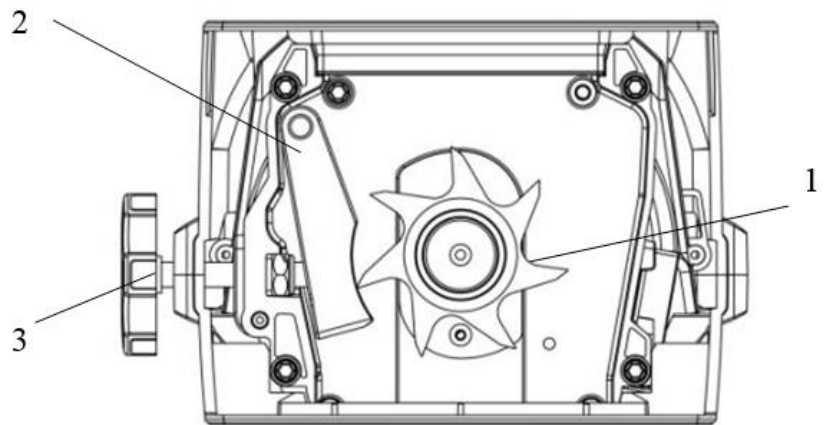
- Les matériaux long dont une partie reste en dehors du dispositif peuvent devenir dangereux (fouet) lorsqu'ils sont tirés par le rotor coupant. Garder une distance de sécurité!
- La machine a la fonction qu'elle s'exécute automatiquement en inverse si elle est bouchée. Ensuite, le matériau peut être retiré.
- Contrôler régulièrement le bac à ramassage et le vider de temps en temps durant les longs travaux de broyage.
- N'insérer pas trop de matériaux de sorte que la trémie ne soit pas bloquée.
- Examiner les matériaux à broyer avec attention ! S'assurer de l'absence de pierres, clous ou autres qui pourraient endommagés lourdement le broyeur.
- Vérifier la vibration correcte de la machine. Une vibration trop forte est signe de dommages sur le rotor coupant. Remplacer le rotor coupant si nécessaire.
- Le broyage de matériaux humides ou fanés seulement en alternance avec de la matière sèche tels que brindilles ou branches.
- Les déchets mous tels que déchets de cuisine ne devraient pas être mis dans le broyeur, mais dans le composte !
- Les matériaux larges tels que de nombreuses branches avec feuilles devront être d'abord réduit avant de pouvoir aller dans le broyeur.
- Les grilles d'aérations doivent rester exemptes de matière broyée ou d'autre corps étrangers.
- Introduire les matériaux à broyer toujours du côté droit.
- Aider les matériaux larges en appliquant une pression avant et arrière.



21.7 Ajustement du rotor

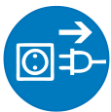
La bonne distance entre le déviateur ② et le rotor coupant ① est comprise entre 0 et 0,50mm, Cette distance doit être respectée afin de réaliser un travail fructueux.

Il y a un ajustement sur le côté droit du boîtier. Pour régler la distance, tournez la molette ③ dans le sens horaire, de sorte que le déviateur aille en direction du rotor. Avec un demi-cercle, le déviateur se déplace de 0.50 mm vers le rotor. Effectuer après ajustement quelques tests de coupe et vérifier le meilleur résultat obtenu. S'assurer que le rotor ne frappe pas contre le déviateur pour ne pas endommager la machine.



22 ENTRETIEN

ATTENTION



Avant d'effectuer un quelconque entretien sur la machine retirer toujours la fiche électrique!

Il existe un grand risque de dommages matériels et de blessures graves par commutation involontaire de la machine!



La machine ne nécessite pas d'entretien intensif. Toutefois, pour assurer une longue durée de vie, nous vous recommandons de suivre le plan de maintenance.

Les réparations doivent être effectuées par des spécialistes! Utiliser des pièces d'origine ZIPPER!

Des défauts qui peuvent affecter la sécurité de la machine, doivent être corrigés immédiatement !

- Nettoyer régulièrement votre machine afin d'obtenir une efficacité et efficacité à long terme.
- Garder les aérations propre et exempt de saleté.
- Utiliser uniquement un chiffon humide chaud et une brosse douce pour nettoyer votre machine.
- Ne pas nettoyer la machine sous l'eau ou avec un pulvérisateur d'eau à pression.
- Ne pas utiliser de détergents ou de solvants qui pourraient causer des dommages irréparables à votre machine. Les produits chimiques peuvent endommager les pièces en plastique.
- Vérifier de temps en temps, le serrage des boulons de fixation sur le châssis.
- Protéger le broyeur contre la corrosion lors du stockage pendant une longue période contre la corrosion, mettre un peu huile biodégradable sur le rotor coupant.
- Lors d'entretien, inspection ou stockage ou encore remplacement d'accessoires, éteindre le moteur, débrancher le cordon d'alimentation sur et s'assurer que toutes les pièces mobiles sont à l'arrêt. Laisser refroidir la machine avant d'effectuer toute inspection, réglage, etc.
- Le broyeur peut être de nouveau emballé dans son emballage pour le stockage ou le transport.



Suivre les étapes ci-dessous:

- Stocker la machine dans un lieu sec lorsque cette dernière est également sèche. Laisser refroidir la machine toutes manipulations et stockage.
- Lors d'entretien ou maintenance du rotor coupant, rester vigilant sur le fait que le rotor peut aussi tourné manuellement moteur éteint même si le bouton de sécurité est enclenché.

22.1 Recyclage

Ne jetez pas votre appareil dans la poubelle. Contactez les autorités locales pour obtenir des informations sur les possibilités d'élimination disponibles.

Lorsque vous achetez une nouvelle machine ou un dispositif équivalent à votre revendeur, le revendeur est tenu de recycler votre vieille machine professionnellement.




23 DEPISTAGE DE PANNE

Débrancher la machine de l'alimentation électrique avant tous contrôles effectués sur la machine elle-même!

Problème	Cause possible	Solution
La machine ne démarre pas	<ul style="list-style-type: none"> • La protection surcharge est activé • Défaillance électrique • Interrupteur de sécurité ouvert sur le bac de ramassage 	<ul style="list-style-type: none"> • Retirer les pièces coincés, laisser refroidir le moteur env. 2 minutes et appuyer sur le bouton de réinitialisation protection moteur • Vérifier le cordon d'alimentation, prise, fusible et disjoncteur de votre installation électrique • S'assurer que l'interrupteur de sécurité sur le bac à ramassage est bien fermé
Le matériau n'est pas broyé	<ul style="list-style-type: none"> • Le rotor coupant tourne dans le mauvais sens. • Le matériau est coincé dans la trémie. 	<ul style="list-style-type: none"> • Changer le sens de rotation. • Enclencher l'avance inverser et retourner le broyeur.
Le broyage du matériau n'est pas bon	<ul style="list-style-type: none"> • La distance entre le déviateur et le rotor est mauvaise 	<ul style="list-style-type: none"> • Ajuster la bonne distance à l'aide de la molette de réglage

DE NOMBREUSE SOURCES POSSIBLE D'ERREUR PEUVENT ÊTRE ÉVITER PAR UNE CONNEXION EXPERTE AU RÉSEAU ÉLECTRIQUE.

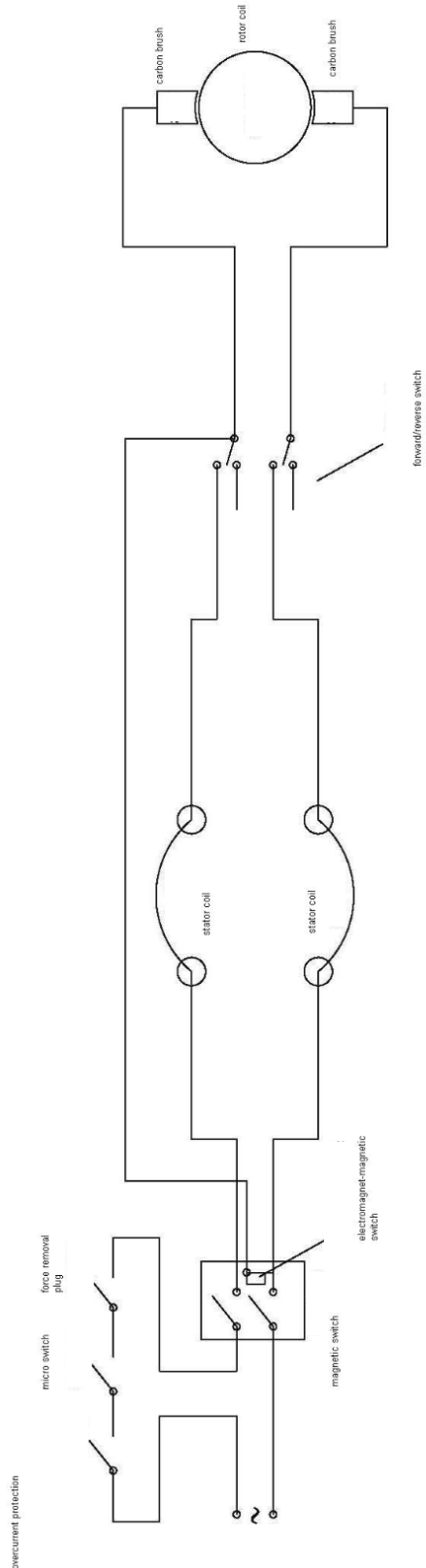


REMARQUE

Pour les réparations importantes si vous ne vous sentez pas capable ou ne possédez pas la formation requise, laissez toujours un atelier professionnel s'occuper des dites réparations.



24 SCHALTPLAN / WIRING DIAGRAM / SCHÉMA ÉLECTRIQUE





25 ERSATZTEILE / SPARE PARTS / PIÈCE DE RECHANGE

25.1 Ersatzteilbestellung / Spare parts order / Commande de pièces de rechange

(DE) Mit Zipper-Ersatzteilen verwenden Sie Ersatzteile, die ideal aufeinander abgestimmt sind. Die optimale Passgenauigkeit der Teile verkürzen die Einbauzeiten und erhalten die Lebensdauer.

HINWEIS

Der Einbau von anderen als Originalersatzteilen führt zum Verlust der Garantie!

Daher gilt: Beim Tausch von Komponenten/Teilen nur Originalersatzteile verwenden

Beim Bestellen von Ersatzteilen verwenden Sie bitte das Serviceformular, das Sie am Ende dieser Anleitung finden. Geben Sie stets Maschinentype, Ersatzteilnummer sowie Bezeichnung an. Um Missverständnissen vorzubeugen, empfehlen wir mit der Ersatzteilbestellung eine Kopie der Ersatzteilzeichnung beizulegen, auf der die benötigten Ersatzteile eindeutig markiert sind.

[Bestelladresse](#) sehen Sie unter [Kundendienstadressen im Vorwort dieser Dokumentation](#).

(EN) With original Zipper spare parts you use parts that are attuned to each other shorten the installation time and elongate your machines lifespan.

IMPORTANT

The installation of other than original spare parts voids the warranty!

So you always have to use original spare parts

By the order of spare parts use the service formular that you can find at the end of this manual. Make always a note of the type, spare part number and a definition of the machine. That there are no mistakes, we recommend to make a copy of the spare part list where you can mark with a pen the spare parts which you order.

[You find the order address in the preface of this operation manual.](#)

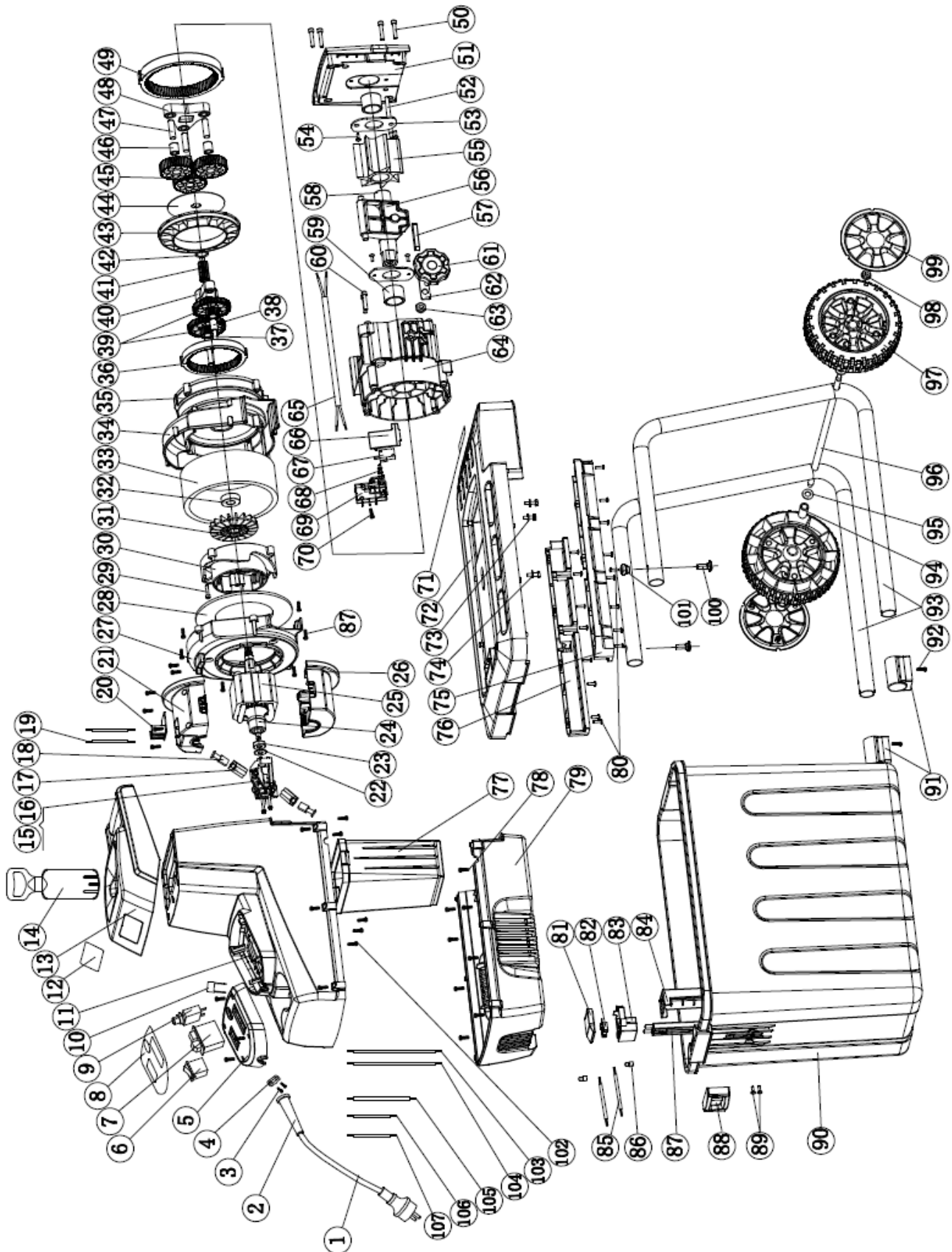
(FR) Pour les machines ZIPPER utiliser toujours des pièces de rechange pour réparer la machine. Le réglage optimal de pièces réduit le temps d'installation et préserve la vie de la machine.

IMPORTANT

**L'installation de pièces de rechange non d'origine annule la garantie!
Utiliser toujours des pièces de rechange d'origine ZIPPER.**

Pour commander les pièces détachées, s'il vous plaît utiliser le formulaire de service qui est la fin de ce manuel. Toujours entrer le type de machine et le numéro de la pièce de rechange et le nom de la pièce. Pour éviter les malentendus, il est recommandé une copie du schéma dans lequel vous marquez clairement les pièces de rechange nécessaires.

[Vous trouverez notre adresse sur la préface de ce manuel.](#)





No.	Name	QTY	No.	Name	QTY	No.	Name	QTY
1	cable	1	51	front end	1	101	pin boss	2
2	cable sheath	1	52	stop pin	1	102	screw	5
3	screw	2	53	end plate	2	103	connection	1
4	cable sheath	1	54	hex nut	4	104	connection	1
5	switch panel	1	55	hob	1	105	connection	1
6	Rocker Switch	1	56	set piece	1	106	connection	1
7	magnet switch	1	57	flat key	1	107	connection	1
8	switch label	1	58	cutter shaft	1			
9	overcurrent protective de-	1	59	cutter shaft	2			
10	capacitance	1	60	internal hex	4			
11	upper cover	1	61	adjusting	1			
12	main label	1	62	adjusting	1			
13	feeder hopper	1	63	locknut	1			
14	pole	1	64	knife rest	1			
15	screw	2	65	connection	1			
16	carbon brush holder	1	66	switch box	1			
17	Carbon brush set	2	67	microswitch	1			
18	carbon brush	2	68	switch lifting	1			
19	connection line	2	69	microswitch	1			
20	PCB	1	70	screw	1			
21	motor upper cover	1	71	warning	1			
22	Wave type gasket	1	72	engine base	1			
23	bearing	1	73	hexagon	3			
24	Wave type gasket	1	74	gasket	3			
25	stator	1	75	left tube	1			
26	motor lower cover	1	76	right tube	1			
27	air director	1	77	feedstock	1			
28	sponge mat	1	78	screw	14			
29	internal hex nut	4	79	lower cover	1			
30	motor fore-stock	1	80	screw	18			
31	fan	1	81	bavonet	1			
32	bearing	1	82	shrapnel	2			
33	sponge cover	1	83	bavonet	1			
34	Ventilation cover	1	84	bavonet	1			
35	gear case	1	85	connection	2			
36	small gear ring	1	86	Terminal	2			
37	Level 1 planetary gear	2	87	connection-	1			
38	Level 1 pin roll	2	88	safety	1			
39	Level 1 axle sleeve	2	89	hex nut	2			
40	Level 1 planet carrier	1	90	collection	1			
41	Level 2 sun gear	1	91	mat	2			
42	jump ring	2	92	screw	19			
43	spacer bush	1	93	supporting	2			
44	grooved metal gasket	1	94	axle sleeve	2			
45	Level 2 planetary gear	3	95	gasket	2			
46	Level 2 axle sleeve	3	96	axle	1			
47	Level 2 pin roll	3	97	wheel	2			
48	Level 2 planet carrier	1	98	Non-slip	2			
49	big gear ring	1	99	wheel cap	2			
50	internal hex nut	4	100	plastic pin	2			



26 EG-KONFORMITÄTSERKLÄRUNG/CE-DECLARATION OF CONFORMITY

	Inverkehrbringer / Distributor Z.I.P.P.E.R. [®] MASCHINEN GmbH 4707 Schlüsslberg, Gewerbepark 8, AUSTRIA Tel.: +43 7248 61116-700; Fax.: +43 7248 61116-720 www.zipper-maschinen.at info@zipper-maschinen.at
	Bezeichnung / name
	GARTENHÄCKSLER LEISE / SILENT GARDEN SHREDDER
Typ / model	ZI-GHAS2800
EG-Richtlinien / EC-directives	2006/42/EG 2014/30/EU 2000/14/EG...amended by 2005/88/EG Annex V: guaranteed L _{WA} =94dB(A) 2011/65/EU
Angewandte Normen / applicable standards	EN 60335-1:2012/A11:2014 EN 50434:2014 EN 62233:2008 EN 55014-1:2006/A2:2011 EN 55014-2:1997/A2:2008 EN 61000-3-2:2014 EN 61000-3-11:2000

(DE) Hiermit erklären wir, dass die oben genannten Maschinen aufgrund ihrer Bauart in der von uns in Verkehr gebrachten Version den grundlegenden Sicherheits- und Gesundheitsanforderungen der angeführten EG-Richtlinien entsprechen. Diese Erklärung verliert ihre Gültigkeit, wenn Veränderungen an der Maschine vorgenommen werden, die nicht mit uns abgestimmt wurden.

(EN) Hereby we declare that the above mentioned machines meet the essential safety and health requirements of the above stated EC directives. Any manipulation or change of the machine not being explicitly authorized by us in advance renders this document null and void.

(FR) Nous déclarons par la présente que l'équipement ci-dessus est conforme aux exigences de santé et de sécurité des directives CE. Cette déclaration devient invalide si des modifications sont faites à la machine sans avoir été coordonnés avec nous.

Technische Dokumentation
ZIPPER-MASCHINEN GmbH
4170 Haslach, Marktplatz 4

Schlüsslberg, 01.05.2015
Ort / Datum place/date

Erich Humer
Geschäftsführer / Director



27 GEWÄHRLEISTUNG (DE)

1.) Gewährleistung:

Die Fa. ZIPPER Maschinen gewährt für mechanische und elektrische Bauteile eine Gewährleistungsfrist von 2 Jahren für den Hobby Einsatz; bei gewerblichem Einsatz besteht eine Gewährleistung von 1 Jahr, beginnend ab dem Erwerb des Endverbrauchers/Käufers. Treten innerhalb dieser Frist Mängel auf, welche nicht auf im Punkt 3 angeführten Ausschlussdetails beruhen, so wird die Fa. Zipper nach eigenem Ermessen das Gerät reparieren oder ersetzen.

2.) Meldung:

Damit die Berechtigung des Gewährleistungsanspruches überprüft werden kann, muss der Käufer seinen Händler kontaktieren; dieser meldet schriftlich den aufgetretenen Mangel am Gerät der Fa. Zipper. Bei berechtigtem Gewährleistungsanspruch wird das Gerät beim Händler von Zipper abgeholt. Retoursendungen ohne vorheriger Abstimmung mit der Fa. Zipper werden nicht akzeptiert und angenommen.

3.) Bestimmungen:

- a) Gewährleistungsansprüche werden nur akzeptiert, wenn zusammen mit dem Gerät eine Kopie der Originalrechnung oder des Kassenbeleges vom Zipper Handelspartner beigelegt ist. Es erlischt der Anspruch auf Gewährleistung, wenn das Gerät nicht komplett mit allen Zubehörteilen zur Abholung gemeldet wird.
- b) Die Gewährleistung schließt eine kostenlose Überprüfung, Wartung, Inspektion oder Servicearbeiten am Geräte aus. Defekte aufgrund einer unsachgemäßen Benutzung durch den Endanwender oder dessen Händler werden ebenfalls nicht als Gewährleistungsanspruch akzeptiert. Z.B.: Verwendung von falschem Treibstoffen, Frostschäden in Wasserbehältern, Treibstoff über Winter im Benzintank des Gerätes.
- c) Ausgeschlossen sind Defekte an Verschleißteilen wie : Kohlebürsten, Fangsäcke, Messer, Walzen, Schneideplatten, Schneideeinrichtungen, Führungen, Kupplungen, Dichtungen, Laufräder, Sageblätter, Spaltkreuze, Spaltkeile, Spaltkeilverlängerungen, Hydrauliköle, Öl,- Luft-u. Benzinfilter, Ketten, Zündkerzen, Gleitbacken usw.
- d) Ausgeschlossen sind Schäden an den Geräten verursacht durch: Unsachgemäße Verwendung, Fehlgebrauch des Gerätes; nicht seinem normalen Verwendungszweckes entsprechend; Nichtbeachtung der Bedienungs-u. Wartungsanleitung; Höhere Gewalt; Reparaturen oder technische Änderungen durch nicht autorisierte Werkstätten oder Kunden selbst. Durch Verwendung von nicht originalen Zipper Ersatz- oder Zubehörteilen.
- e) Entstandene Kosten (Frachtkosten) und Aufwendungen bei nichtberechtigten Gewährleistungsansprüchen werden nach Überprüfung unseres Fachpersonals dem Kunden oder Händler in Rechnung gestellt.
- f) Geräte außerhalb der Gewährleistungsfrist: Reparatur erfolgt nur nach Vorkasse oder Händlerrechnung gemäß des Kostenvoranschlages (inkl. Frachtkosten) der Fa. Zipper.
- g) Gewährleistungsansprüche werden nur für den Kunden eines Zipper Händlers, der das Gerät direkt bei der Fa. Zipper erworben hat, gewährt. Diese Ansprüche sind nicht übertragbar bei mehrfacher Veräußerung des Gerätes.

4.) Schadensersatzansprüche und sonstige Haftungen:

Die Fa. Zipper haftet in allen Fällen nur beschränkt auf den Warenwert des Gerätes. Schadensersatzansprüche aufgrund schlechter Leistung, Mängel, sowie Folgeschäden oder Verdienstausfälle wegen eines Defektes während der Gewährleistungsfrist werden nicht anerkannt. Die Fa. Zipper besteht auf das gesetzliche Nachbesserungsrecht eines Gerätes.



28 WARRANTY GUIDELINES (EN)

1.) Warranty:

Company ZIPPER Maschinen GmbH grants for mechanical and electrical components a warranty period of 2 years for amateur use; and warranty period of 1 year for professional use, starting with the purchase of the final consumer. In case of defects during this period, which are not excluded by paragraph 3, ZIPPER will repair or replace the machine at its own discretion.

2.) Report:

In order to check the legitimacy of warranty claims, the final consumer must contact his dealer. The dealer has to report in written form the occurred defect to ZIPPER. If the warranty claim is legitimate, ZIPPER will pick up the defective machine from the dealer. Returned shipments by dealers which have not been coordinated with ZIPPER, will not be accepted and refused.

3.) Regulations:

- a)** Warranty claims will only be accepted, when a copy of the original invoice or cash voucher from the trading partner of ZIPPER is enclosed to the machine. The warranty claim expires if the accessories belonging to the machine are missing.
- b)** The warranty does not include free checking, maintenance, inspection or service works on the machine. Defects due to incorrect usage of the final consumer or his dealer will not be accepted as warranty claims either. Some examples: usage of wrong fuel, frost damages in water tanks, leaving fuel in the tank during the winter, etc.
- c)** Defects on wear parts are excluded, e.g. carbon brushes, collection bags, knives, cylinders, cutting blades, clutches, sealings, wheels, saw blades, splitting crosses, riving knives, riving knife extensions, hydraulic oils, oil/air/fuel filters, chains, spark plugs, sliding blocks, etc.
- d)** Also excluded are damages on the machine caused by incorrect or inappropriate usage, if it was used for a purpose which the machine is not supposed to, ignoring the user manual, force majeure, repairs or technical manipulations by not authorized workshops or by the customer himself, usage of non-original ZIPPER spare parts or accessories.
- e)** After inspection by our qualified personnel, resulted costs (like freight charges) and expenses for not legitimated warranty claims will be charged to the final customer or dealer.
- f)** In case of defective machines outside the warranty period, we will only repair after advance payment or dealer's invoice according to the cost estimate (incl. freight costs) of ZIPPER.
- g)** Warranty claims can only be granted for customers of an authorized ZIPPER dealer who directly purchased the machine from ZIPPER. These claims are not transferable in case of multiple sales of the machine.

4.) Claims for compensation and other liabilities:

The liability of company ZIPPER is limited to the value of goods in all cases. Claims for compensation because of poor performance, lacks, damages or loss of earnings due to defects during the warranty period will not be accepted. ZIPPER insists on its right to subsequent improvement of the machine.



29 GARANTI ET SERVICE (FR)

1.) Garantie:

La société ZIPPER Maschinen offre une garantie pour les composants mécaniques et électriques de 2 ans pour une utilisation de bricolage et 1 an pour une utilisation industrielle, à partir de la date d'achat par l'utilisateur final. En cas de défauts au cours de cette période qui ne sont pas exclus par le paragraphe 3 ZIPPER réparera ou remplacera la machine à sa discrétion.

2.) Rapport:

Afin de démontrer la validité de la demande de garantie, l'utilisateur final doit contacter son revendeur. Le revendeur doit en informer par écrit le défaut pour ZIPPER. Si la demande de garantie est légitime, ZIPPER recueillera la machine défectueuse du revendeur. Les livraisons retournées par les distributeurs qui n'ont pas été coordonnées avec ZIPPER ne seront pas acceptées et seront rejetées.

3.) Régulations:

- a)** Les réclamations de garantie seront acceptées si la machine est accompagnée d'une copie de la facture originale ou du ticket de caisse du distributeur ZIPPER. La garantie expire si les accessoires appartenant à la machine ne sont pas avec la machine.
- b)** La garantie n'inclut pas le service gratuit, l'entretien, l'inspection ou des travaux sur la machine. Les défauts causés par une mauvaise utilisation de l'utilisateur final ou revendeur ne sont pas acceptés comme garantie. Quelques exemples: les erreurs de carburant, dommages dus au gel de réservoirs d'eau, en gardant le carburant dans le réservoir pendant l'hiver, etc.
- c)** Défauts des pièces d'usure sont exclus, par exemple, balais en charbon, sacs d'aspirateur, lames, cylindres, lames, embrayages, joints, roues, lames de scie, cales de division, lame, inciseur, extensions de cale de division, huiles hydrauliques, les filtres à huile / air / carburant, des chaînes, des bougies, des blocs coulissantes, etc.
- d)** Sont également exclus les dommages sur la machine, causés par une mauvaise manipulation, si la machine a été utilisée en ignorant les instructions d'utilisation, de force majeure, les réparations ou manipulations techniques par des ateliers non autorisés ou par le client lui-même, et l'utilisation des pièces ou accessoires non originaux de ZIPPER.
- e)** Après vérification par notre technicien qualifié, les réclamations de garantie qui ne sont pas légitimes, les coûts entraînés (tels que les coûts de transport) et d'autres frais seront à la charge du client final ou du distributeur.
- f)** Dans le cas de machines défectueuses en dehors de la période de garantie, nous réparerons seulement après le paiement en avance ou avec facture du revendeur selon l'estimation des coûts (coûts de transport incl.) de ZIPPER.
- g)** Les réclamations de garantie peuvent être accordées que pour les clients d'un revendeur autorisé ZIPPER qui ont directement acheté la machine à ZIPPER Maschinen. Ces revendications ne sont pas transférables en cas de multiples ventes de la machine.

4.) Demandes d'indemnisation et autres obligations:

La responsabilité de la société est limitée à la valeur de marchandises ZIPPER dans tous les cas. Les réclamations pour les dommages dus à une mauvaise performance, défauts, dommages indirects ou perte de revenu due à un défaut pendant la période de garantie ne seront pas acceptées. ZIPPER a le droit d'améliorer l'appareil.



30 PRODUKTBEOBACHTUNG

Product experience form

Wir beobachten unsere Produkte auch nach der Auslieferung.

Um einen ständigen Verbesserungsprozess gewährleisten zu können, sind wir von Ihnen und Ihren Eindrücken beim Umgang mit unseren Produkten abhängig:

- Probleme, die beim Gebrauch des Produktes auftreten
- Fehlfunktionen, die in bestimmten Betriebssituationen auftreten
- Erfahrungen, die für andere Benutzer wichtig sein können

Wir bitten Sie, derartige Beobachtungen zu notieren und an diese per E-Mail, Fax oder Post an uns zu senden:

We observe the quality of our delivered products in the frame of a Quality Management policy.

Your opinion is essential for further product development and product choice. Please let us know about your:

- Impressions and suggestions for improvement.
- experiences that may be useful for other users and for product design
- Experiences with malfunctions that occur in specific operation modes

We would like to ask you to note down your experiences and observations and send them to us via FAX, E-Mail or by post:

Meine Beobachtungen / My experiences:

Name / name:

Produkt / product:

Kaufdatum / purchase date:

Erworben von / purchased from:

E-Mail/ e-mail:

Vielen Dank für Ihre Mitarbeit! / Thank you for your kind cooperation!

KONTAKTADRESSE / CONTACT:

Z.I.P.P.E.R MASCHINEN GmbH

A-4707 Schlüsslberg, Gewerbepark 8

Tel :+43 7248 61116 700

Fax:+43 7248 61116 720

info@zipper-maschinen.at



SERVICEFORMULAR / SERVICE FORM

Bitte kreuzen Sie eine der untenstehenden an / Please tick one box from below:

- Serviceanfrage / service inquiry
- Ersatzteilanfrage / spare part inquiry
- Garantierantrag / guarantee claim

1. Daten Antragsteller (* sind Pflichtfelder) / senders information (* required)

* Vorname, Nachname / first name, family name _____

* Straße, Hausnummer / street, house number _____

* PLZ, Ort / ZIP code, place _____

* Staat / country _____

* (Mobil)telefon / (mobile) phone _____
International numbers with country code

* E-Mail _____

Fax _____

2. Geräteinformationen / tool information

Seriennummer/serial number: _____ *Maschinentype/machine type: _____

2.1 benötigte Ersatzteile / required spare parts

Ersatzteilnummer / Part No°	Beschreibung / description	Anzahl / number

2.2 Problembeschreibung / problem description

Bitte führen Sie in der Fehlerbeschreibung unter anderem an:
 Was hat den Defekt verursacht bzw. was war die letzte durchgeführte Tätigkeit, bevor Ihnen das Problem/der Defekt aufgefallen ist?
 bei Elektrodefekten: Würde die Stromzuleitung sowie die Maschine bereits von einem Elektrofachmann geprüft

Please describe amongst others in the problem:
 What has cause the problem/defect, what was the last activity before you noticed the problem/defect?
 For electrical problems: Have you had checked you electric supply and the machine already by a certified electrician?

3. Bitte beachten

UNVOLLSTÄNDIG AUSGEFÜLLTE FORMULARE KÖNNEN NICHT BEARBEITET WERDEN!
 GARANTIEANTRÄGE KÖNNEN AUSSCHLIESSLICH UNTER BEILAGE DES KAUFBELEGES/ABLIEFERBELEGES AKZEPTIERT WERDEN.
 BEI ERSATZTEILBESTELLUNGEN LEGEN SIE DIESEM FORMULAR EINE KOPIE

/ Additional information

INCOMPLETELY FILLED SERVICE FORMS CANNOT BE PROCESSED!
 FOR GUARANTEE CLAIMS PLEASE ADD A COPY OF YOUR ORIGINAL SALES / DELIVERY RECEIPT OTHERWISE IT CANNOT BE ACCEPTED.
 FOR SPARE PART ORDERS PLEASE ADD TO THIS SERVICE FORM A COPY OF THE RESPECTIVE EXPLODED DRAWING WITH THE REQUIRED SPARE PARTS BEING