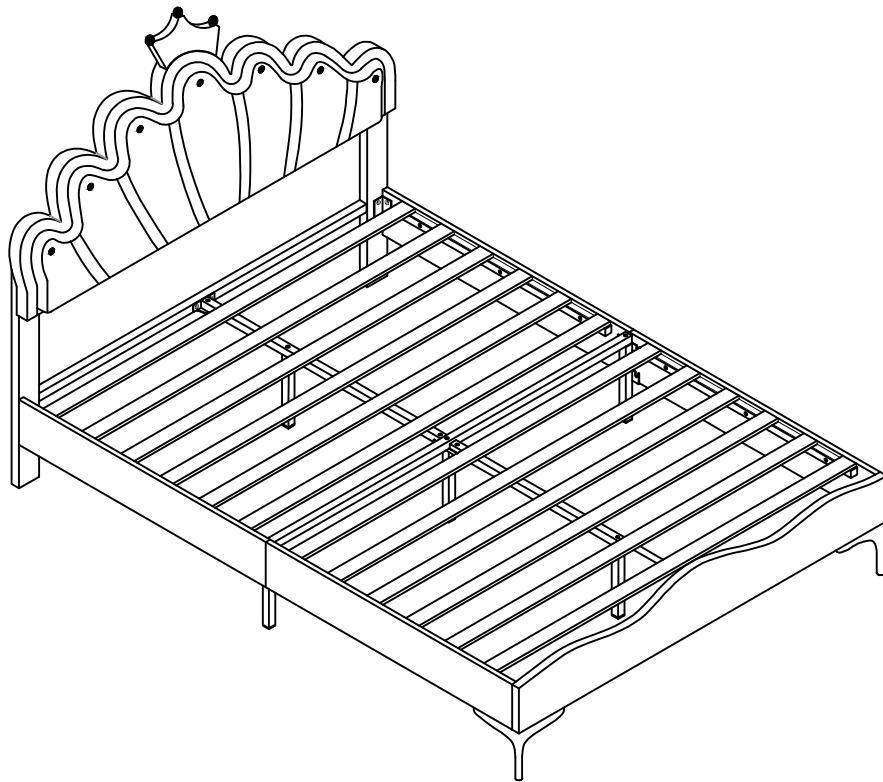


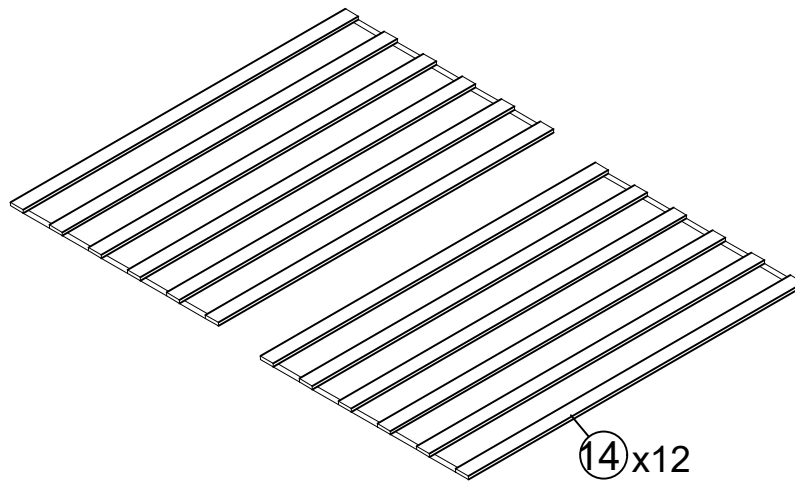
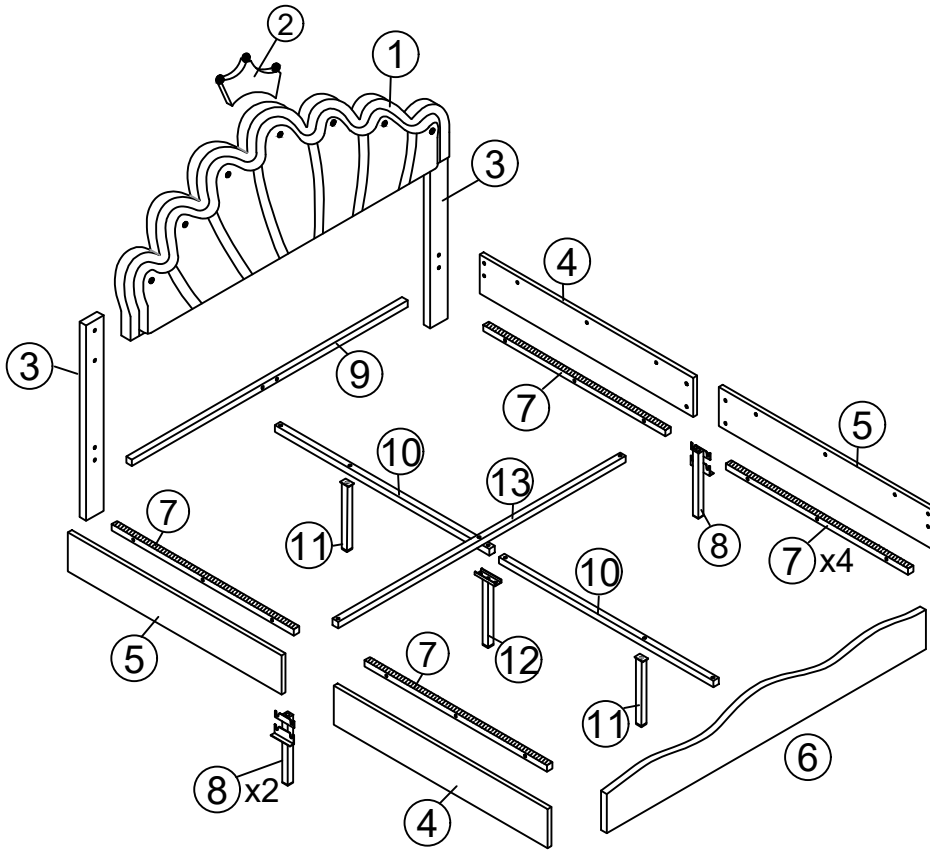
BAUANLEITUNG



Dieses Set enthält 2 Kartons. Wenn Sie keine vollen 2 Kartons erhalten, wenden Sie sich bitte an unser Kundendienstteam.

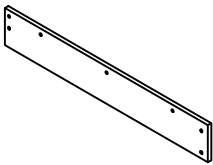
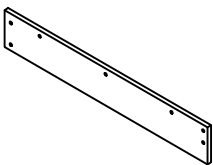

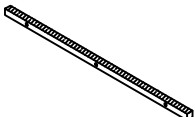

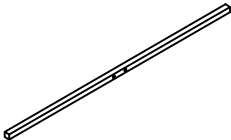
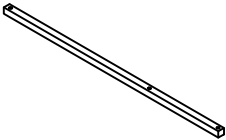


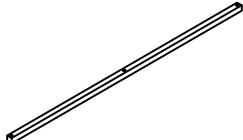
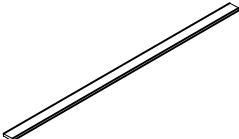
WF317810 / WF317811

Detail View

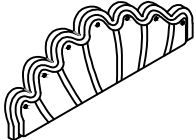
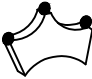



Liste der Einzelteile

WF317811+Hardwareliste






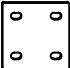
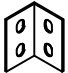


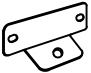
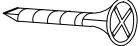




<p>4</p>  <p>Seitenplatte des Bettes - 2 Stück</p>	<p>5</p>  <p>Seitenplatte des Bettes - 2 Stück</p>	<p>6</p>  <p>Fußbrett-1 Stück</p>
<p>7</p>  <p>Seitenschienen-Stützstange-4Stück</p>	<p>8</p>  <p>Seitenschienen Stützbeine-2Stück</p>	<p>9</p>  <p>Kopfteil Querstange-1 Stück</p>
<p>10</p>  <p>Stützstange in der Mitte-2Stück</p>	<p>11</p>  <p>Mittleres Stützbein-2Stück</p>	<p>12</p>  <p>Mittelbein verbinden-1Stück</p>
<p>13</p>  <p>Querbalken-1Stück</p>	<p>14</p>  <p>Lamellen-12Stück</p>	

WF317810

<p>1</p>  <p>Kopfteil-1 Stück</p>	<p>2</p>  <p>Krone -1 Stück</p>	<p>3</p>  <p>Kopfteilbeine-2 Stück</p>
---	---	--

Hardwareliste

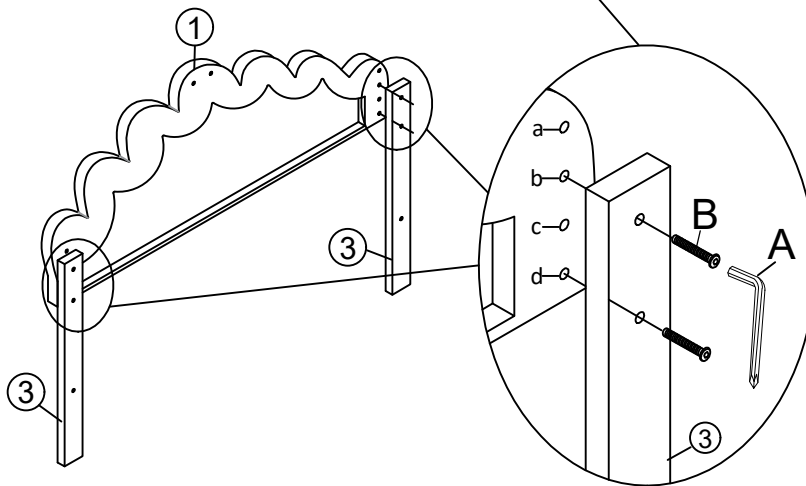
WF317811



A  20*70mm	B  Ø8*45mm	C 
Inbusschlüssel(1 Stück)	Schrauben(4 Stück)	Zweiloch-Eisenblech (2Stück)
D  Ø8*16mm	E  Ø8*40mm	F  100*100*2mm
Schrauben(36 Stück)	Schrauben(21 Stück)	Vier-Loch-Eisen(1 Stück)
G  77*33**33*2mm	H 	I  Ø4*25mm
"7"-Anschluss(4 Stück)	Dreizackige Metallfüße (2 Stück)	Nägel(8 Stück)
J  28*32*86*2mm	K  Ø3*16mm	L 
Beschläge für mittlere Stützstange(4 Stück)	Nägel(28 Stück)	Schnalle(14 Stück)
M 	N 	O 
LED(1 Stück)	Netzteil (Ton) (1 Stück)	2D-Code-Controlle (1 Stück)

Hinweis: Wir empfehlen Ihnen, Ihr Bett im ebenen Boden aufzubauen.

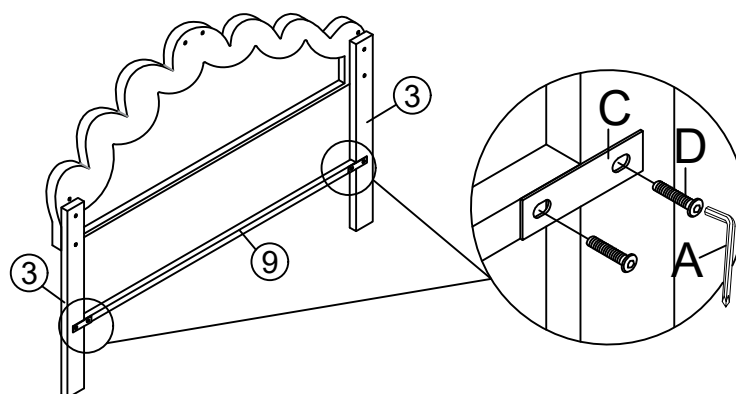
Schritt 1




Achtung:
Sie können das Loch a und c, oder b und d wählen.





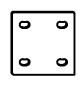
<p>A</p> 	<p>B</p>  <p>M8X45mm</p> <p>4Stück</p>
---	--

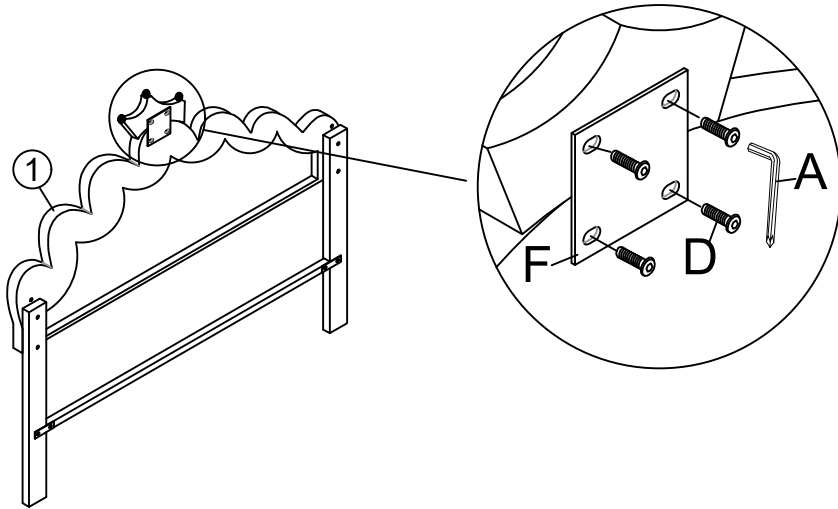
Schritt 2





<p>A</p> 	<p>C</p>  <p>2Stück</p>	<p>D</p>  <p>M8X16mm</p> <p>4Stück</p>
--	---	--

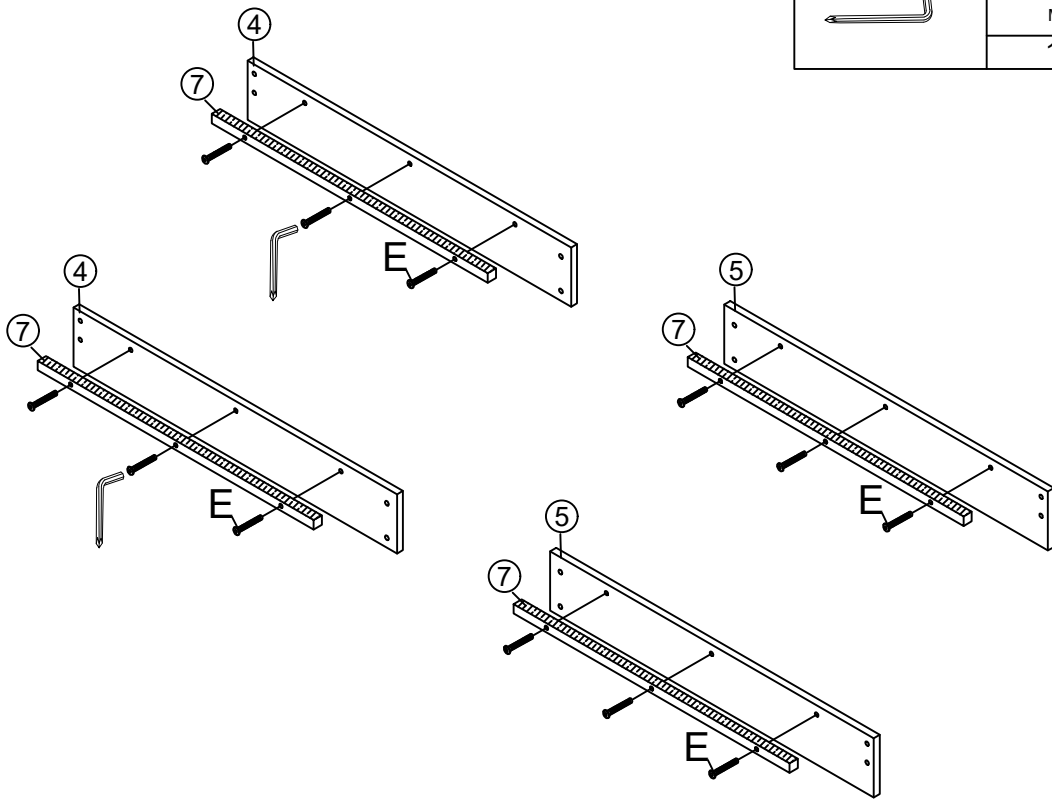
Schritt 3

A 	D  M8X16mm 4Stück	F  1Stück
--	--	---





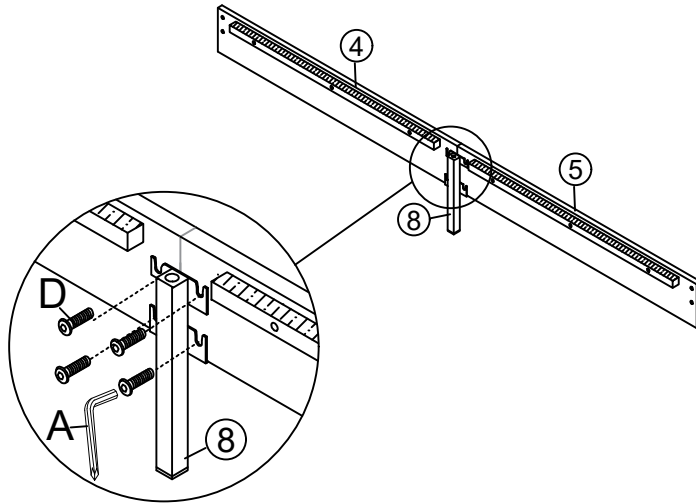
Schritt 4

A 	E  M8X40mm 12Stück
---	---


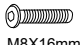



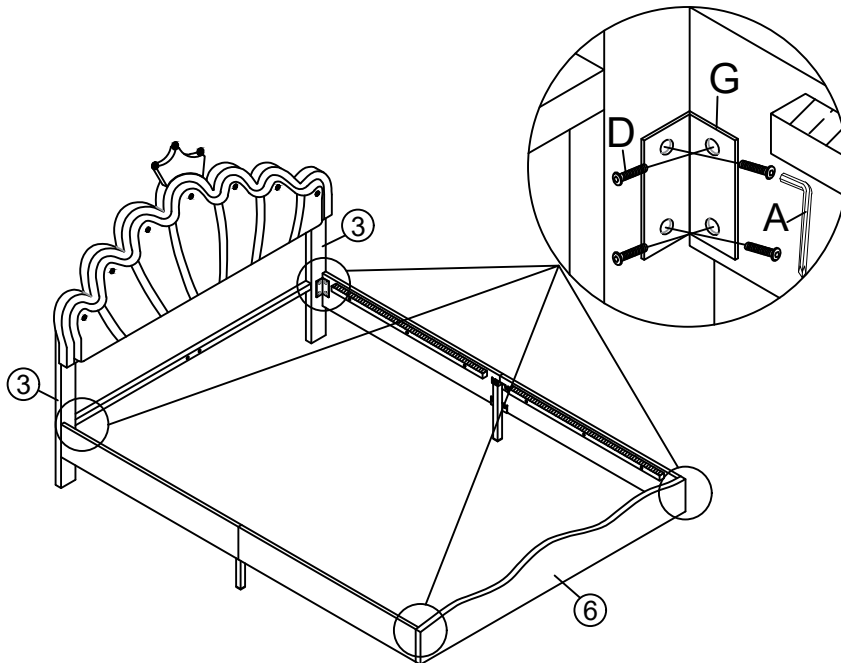
Schritt 5 X2

A	D
	 M8X16mm 8Stück






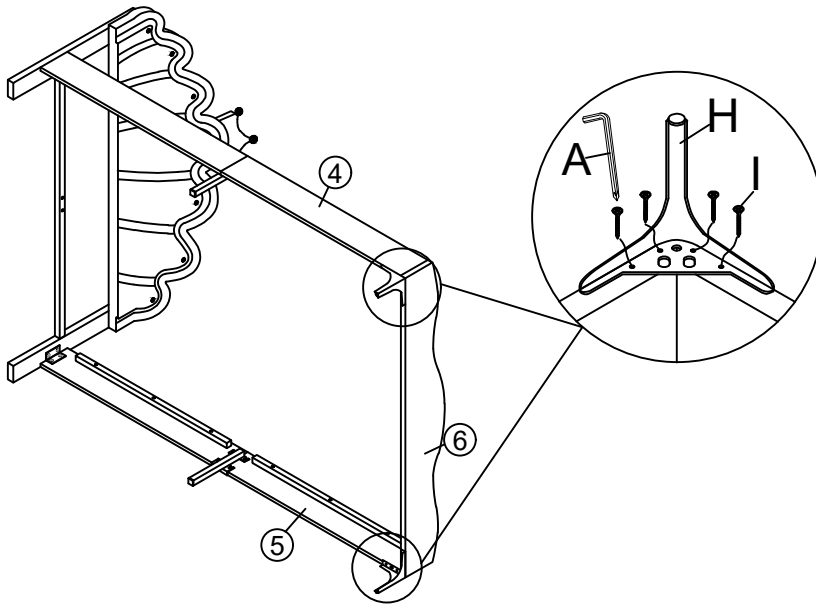
Schritt 6

A	D	G
	 M8X16mm 16Stück	 4Stück


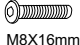



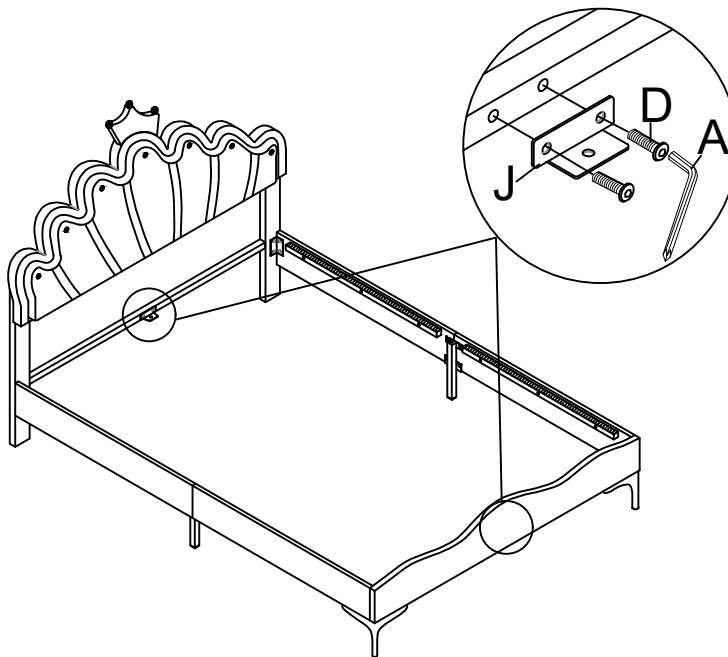
Schritt 7

A 	H  2Stück	I  M4X25mm 8Stück
--	---	--





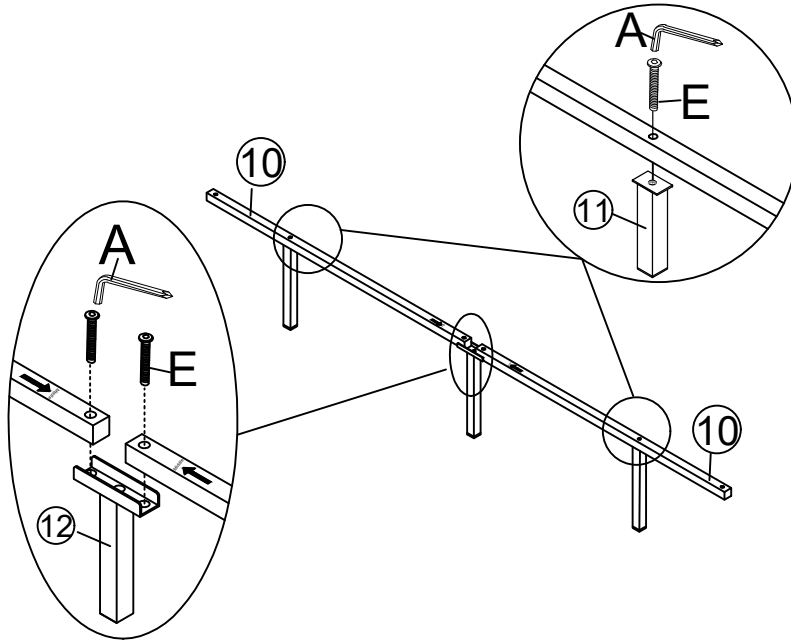
Schritt 8

A 	D  M8X16mm 4Stück	J  2Stück
--	--	---





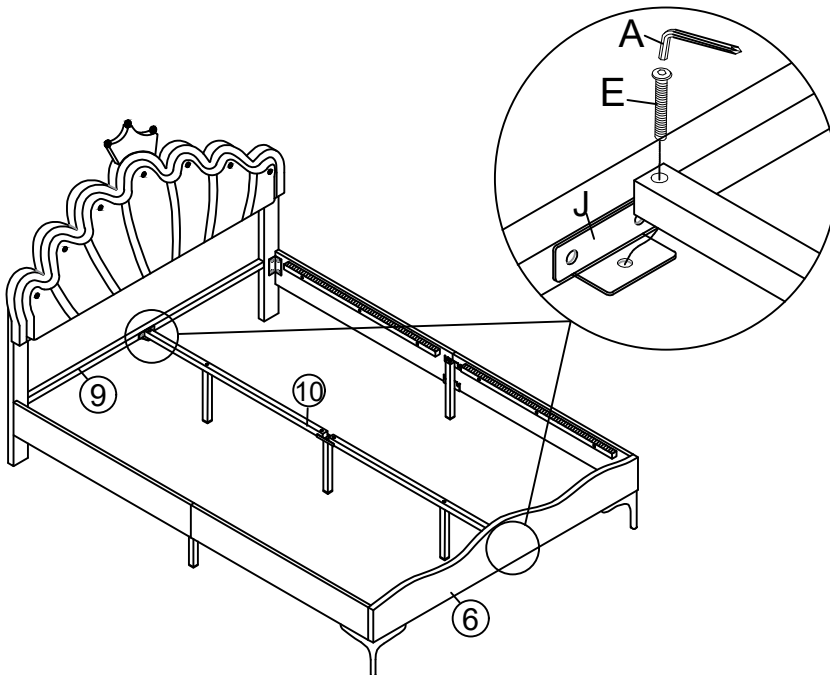
Schritt 9

A	
E	 M8X40mm
4Stück	


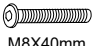


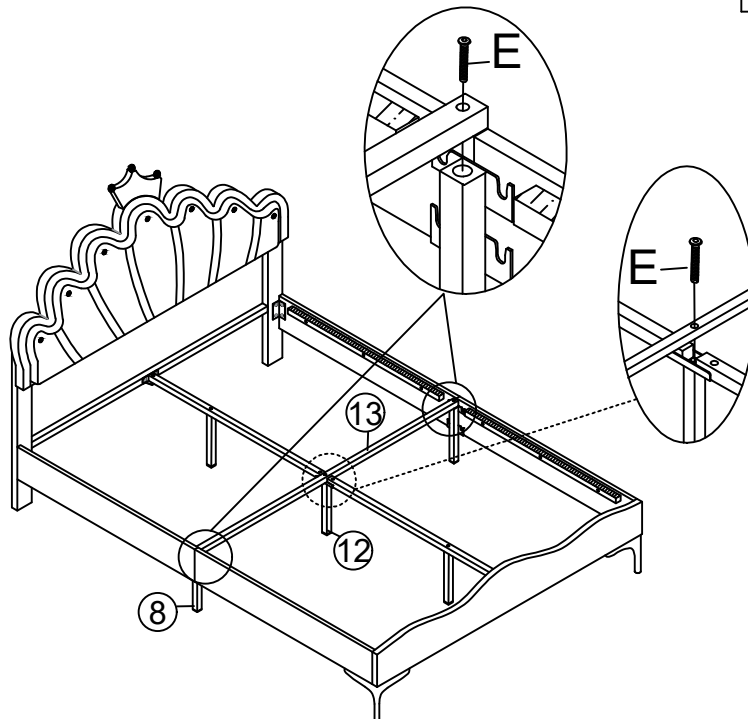
Schritt 10

A	
E	 M8X40mm
2Stück	



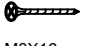



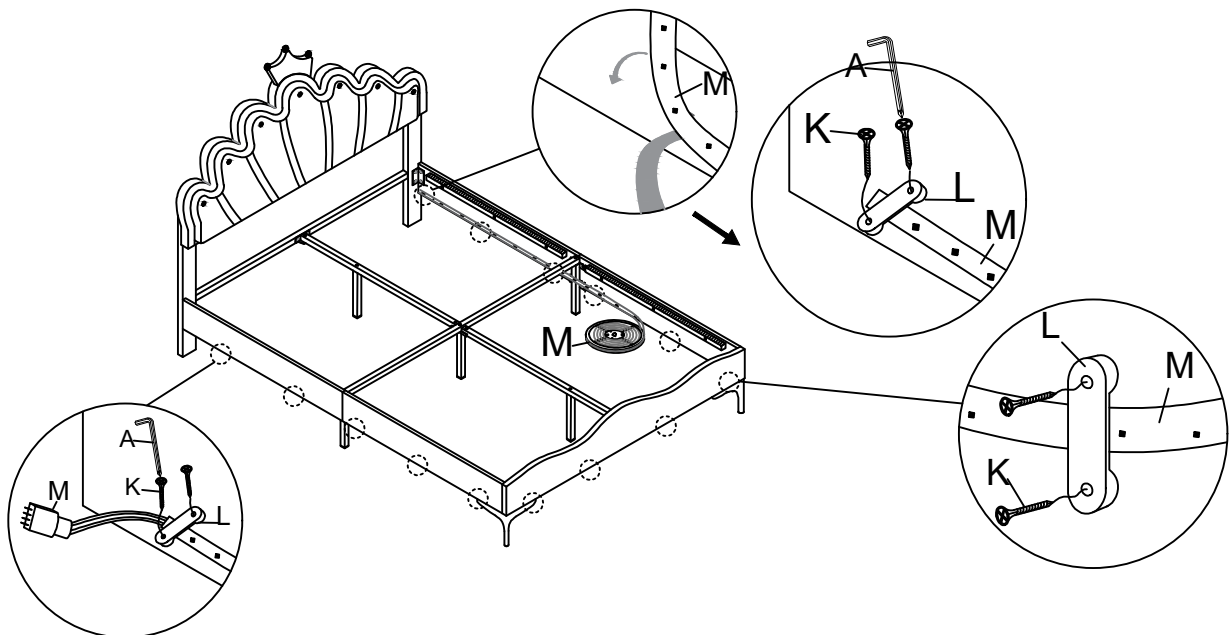
Schritt 11

<p>A</p> 	<p>E</p>  <p>M8X40mm</p> <p>3Stück</p>
---	--

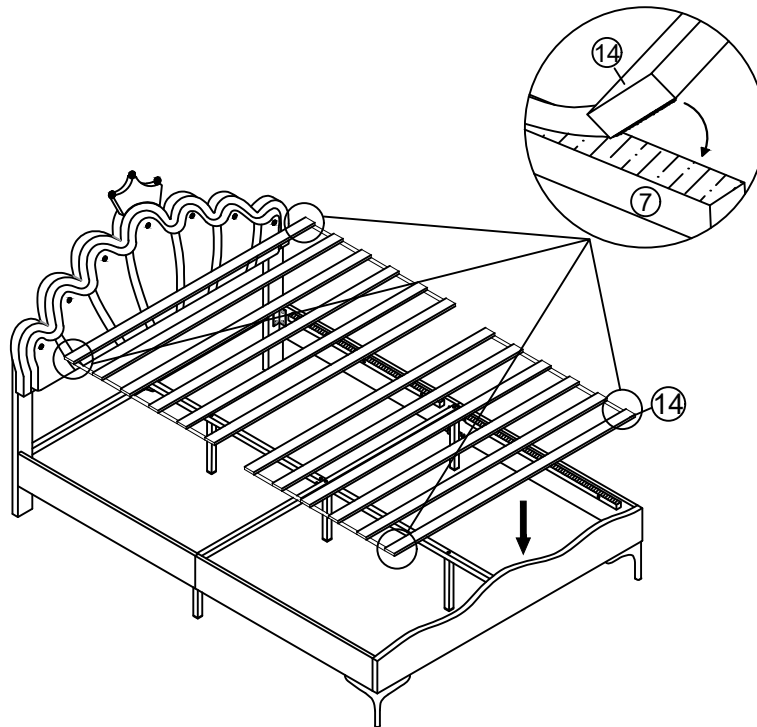


Schritt 12

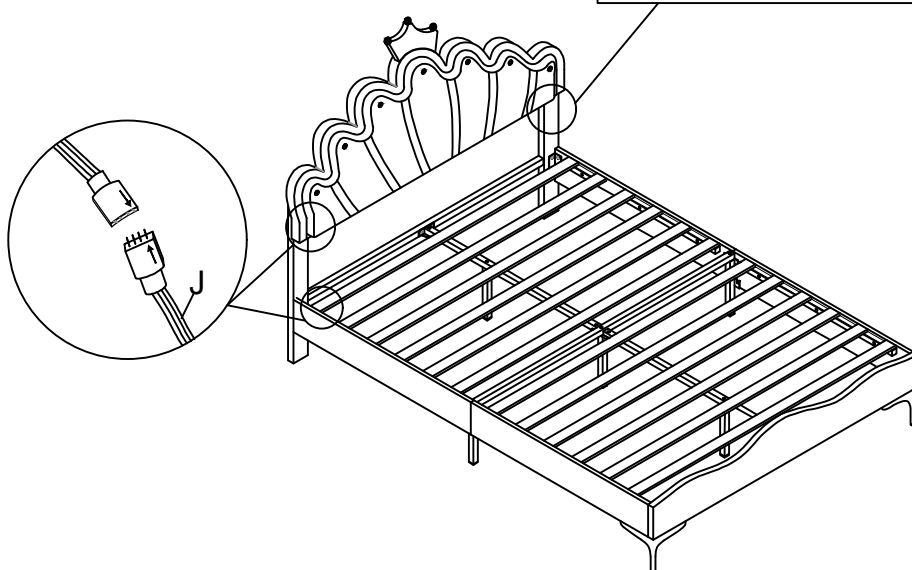
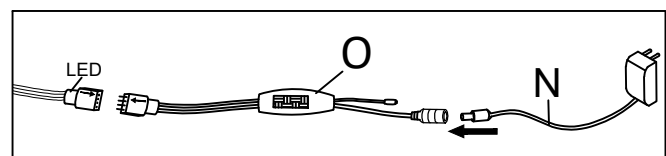
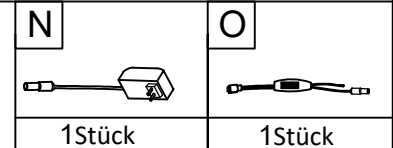
<p>A</p> 	<p>M</p>  <p>1Stück</p>	<p>K</p>  <p>M3X16mm</p> <p>28Stück</p>	<p>L</p>  <p>14Stück</p>
---	--	---	--

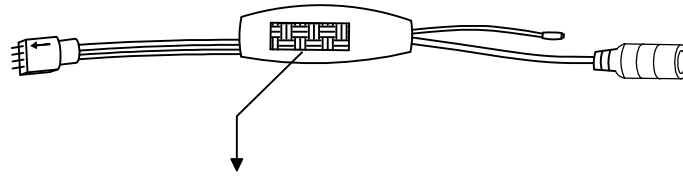


Schritt 13



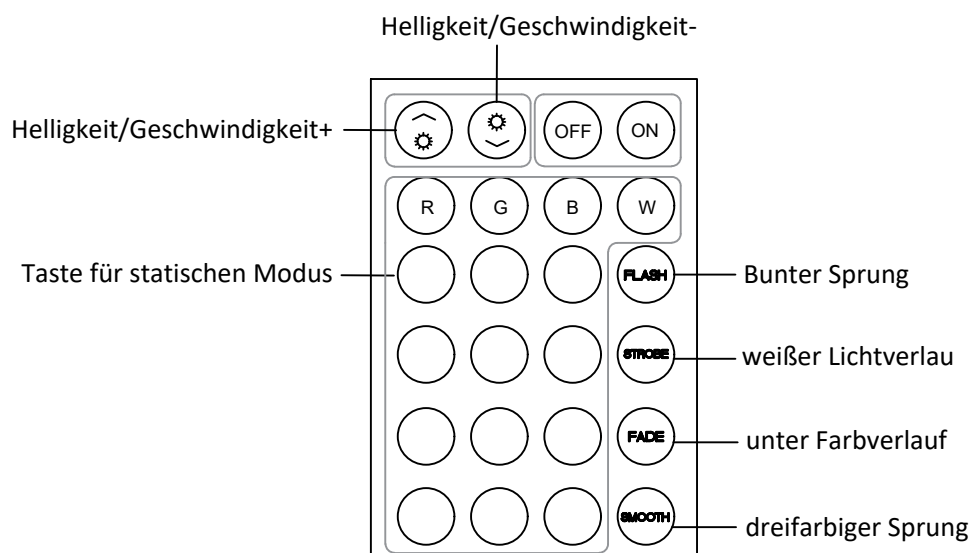
Schritt 14





HINWEIS:

Hier können Sie den QR-Code scannen und eine App herunterladen, mit der Sie die Farbe des Lichtstreifens wie mit einer Fernbedienung steuern können. Wenn Ihr Telefon über die App Musik abspielt, ändert sich auch die Farbe des Lichtstreifens entsprechend der Stärke der Musik.



NOTICE:

Wenn Sie die Fernbedienungsplatine verwenden, um die Farbe des Lichts zu steuern, entfernen Sie bitte zuerst die durchsichtige Plastikkarte und achten Sie dann darauf, die Fernbedienung auf den Farbreger s zu richten.

