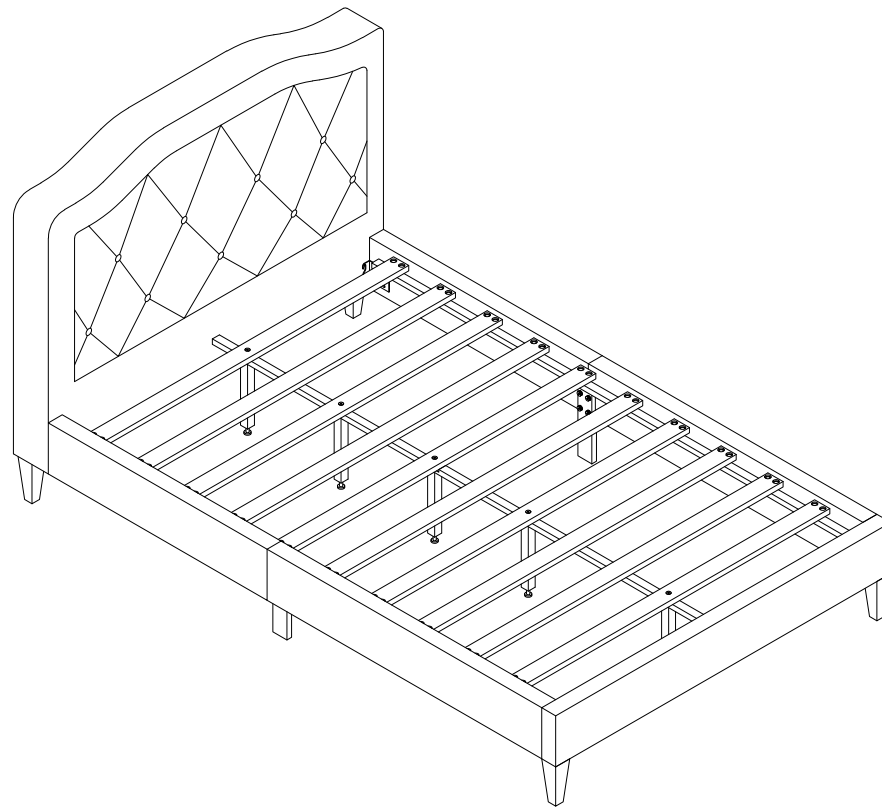
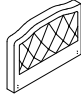
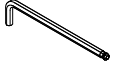
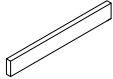



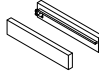
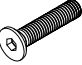
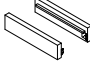



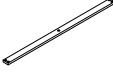



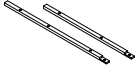

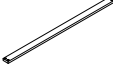


# MONTAGE ANLEITUNG

## WICHTIGE NOTIZ:

- \*\*\* Legen Sie alle Teile auf eine saubere und glatte Oberfläche wie Teppich oder weiches Tuch, um Kratzer zu vermeiden.
- \*\*\* Lesen Sie vor Beginn der Montage die Anweisungen sorgfältig durch und befolgen Sie Schritt für Schritt.
- \*\*\* Ziehen Sie nicht alle Schrauben fest, bis die Montage abgeschlossen ist.



|     |                     | MONTAGE ANLEITUNG  |       |     |   |   |        |  |  |
|-----|---------------------|--|-------|-----|---|---|--------|--|--|
|     |                     | NUR EIN PACKET / HARDWARE-LISTE  |       |     |   |   |        |  |  |
|     |                     | TEILE LISTE  |       |     | HARDWARE-LISTE                                  |   |        |  |  |
| Nr. | BESCHREIBUNG        | SKIZZE   | MENGE | Nr. | BESCHREIBUNG                                    | SKIZZE  | MENGE  |  |  |
| 1   | KOPFPLATTE          |    | 1 PCS | A   | INBUSSCHLÜSSEL                                  |    | 1 PCS  |  |  |
| 2   | FUBPLATTE           |    | 1 PCS | B   | FLACHKOPFSCHRAUBEN<br>Ø $\frac{5}{16}$ x 32 mmL |    | 8 PCS  |  |  |
| 3   | BETTBEINE           |    | 4 PCS | C   | FLACHKOPFSCHRAUBEN<br>Ø $\frac{1}{4}$ x 38 mmL  |    | 8 PCS  |  |  |
| 4   | SEITE BETTRAHMEN L  |    | 2 PCS | D   | FLACHKOPFSCHRAUBEN<br>Ø $\frac{1}{4}$ x 70 mmL  |    | 5 PCS  |  |  |
| 5   | SEITE BETTRAHMEN R  |    | 2 PCS | E   | UNTERLEGSCHEBEN<br>Ø $\frac{1}{4}$ x 19 mm      |    | 15 PCS |  |  |
| 6   | BETTGITTERHALTERUNG |    | 2 PCS | F   | UNTERLEGSCHEBEN<br>Ø $\frac{1}{4}$ x 11 mm      |    | 8 PCS  |  |  |
| 7   | LATTENROSTEN        |  | 5 PCS | G   | UNTERLEGSCHEBEN<br>Ø $\frac{1}{16}$ x 19 mm     |  | 8 PCS  |  |  |
| 8   | STÜTZBEINE          |  | 5 PCS | H   | UNTERLEGSCHEBEN<br>Ø $\frac{1}{16}$ x 13 mm     |  | 8 PCS  |  |  |
| 9   | MITTE STÜTZLEISTER  |  | 2 PCS | J   | RUNDEKOPFSCHRAUBEN<br>Ø4x25mm                   |  | 40 PCS |  |  |
| 10  | LATTENROSTEN        |  | 5 PCS |     |   |   |        |  |  |

A

B

C

D

E

F

G

H

I

J

# MONTAGE ANLEITUNG

1

## SCHRITT 1:

2

3

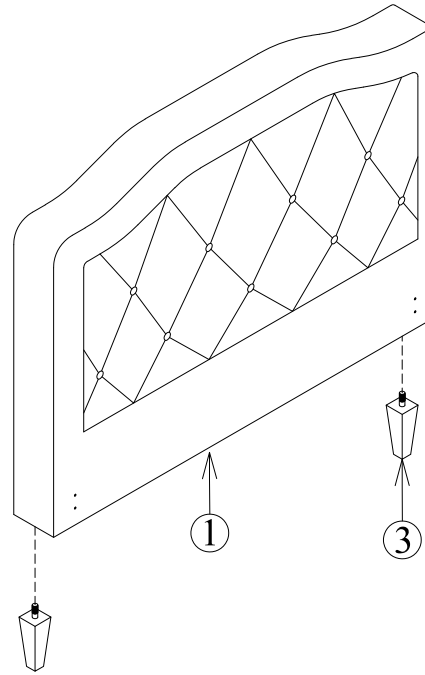
4

5

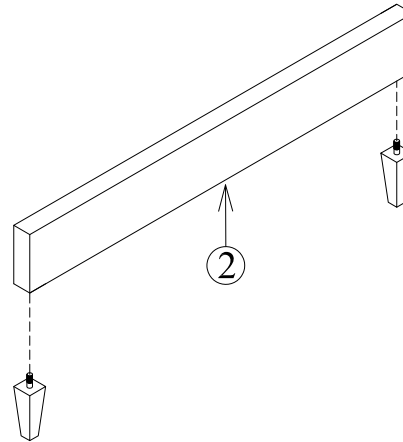
6

7

8



## SCHRITT 2 :



A

B

C

D

E

F

G

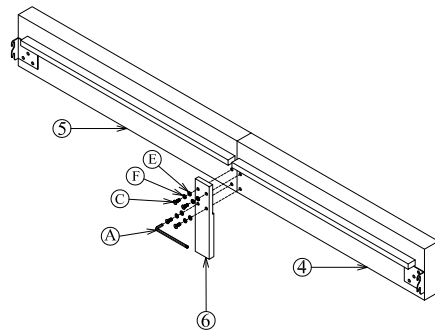
H

I

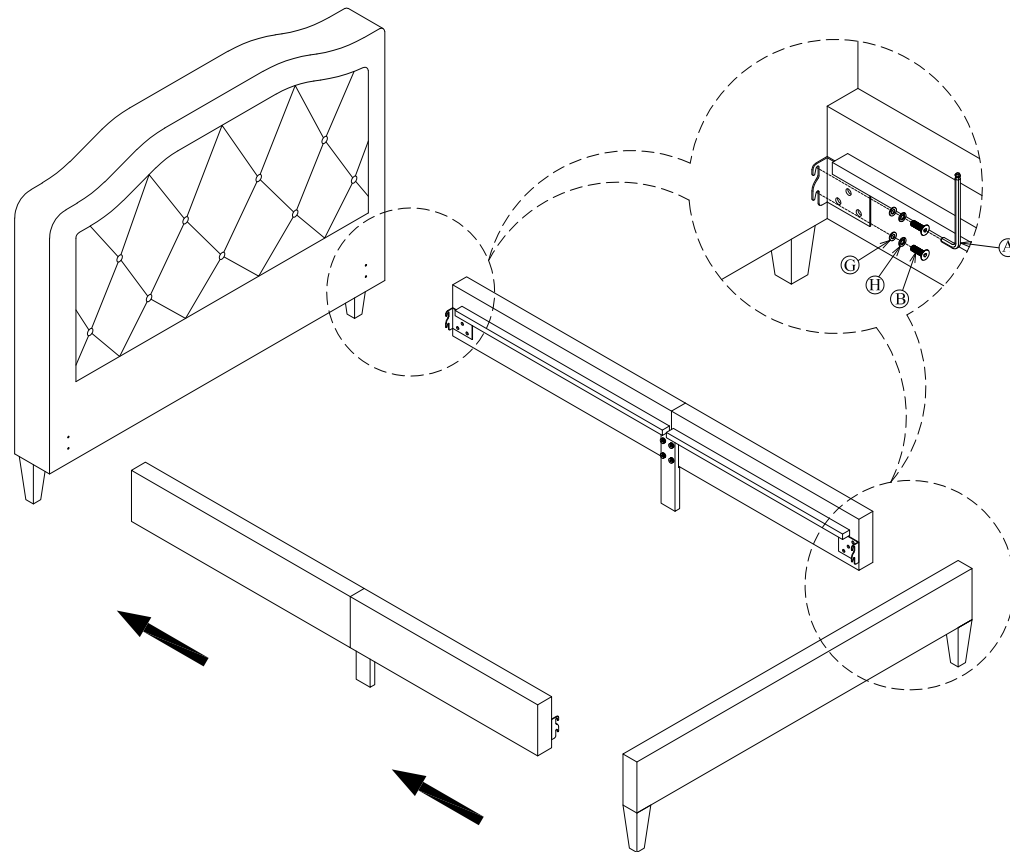
J

# MONTAGE ANLEITUNG

SCHRITT 3 :

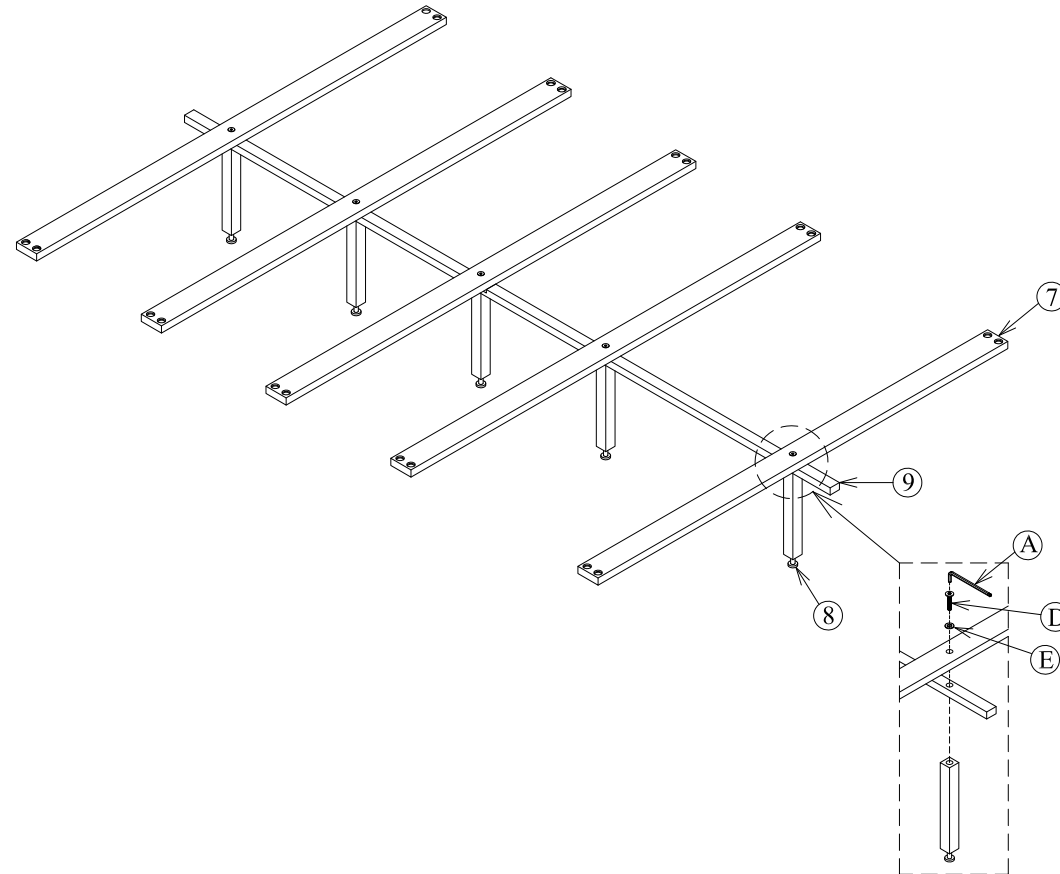


SCHRITT 4 :



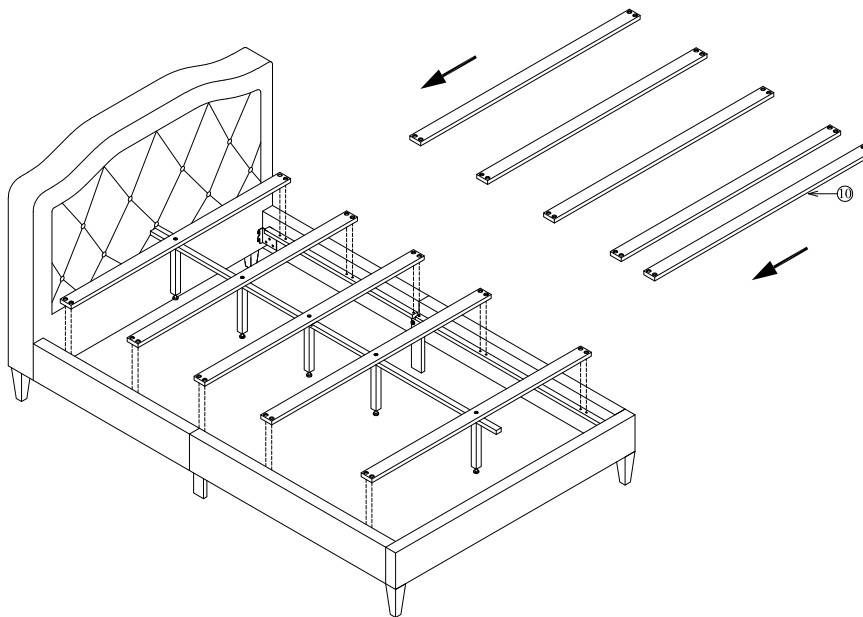
# MONTAGE ANLEITUNG

## SCHRITT 5 :



MONTAGE ANLEITUNG

SCHRITT 6 :



SCHRITT 7:

