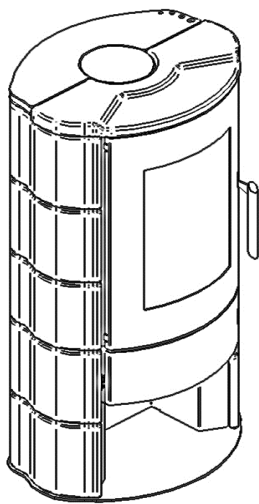
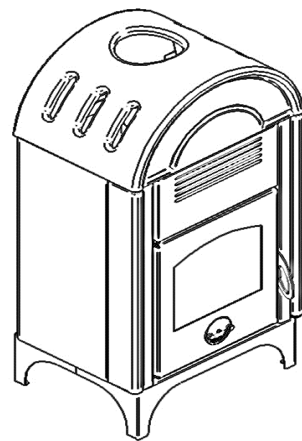


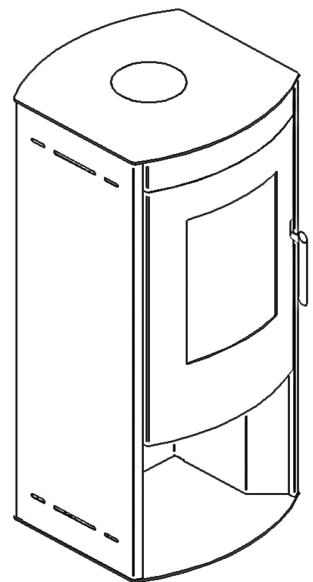
BEDIENUNGSHANDBUCH HOLZÖFEN



8 KW



8.5 KW



12.5 KW

01.	SICHERHEIT DES PRODUKTS.....	p. 3
02.	ALLGEMEINE SICHERHEITSVORSCHRIFTEN.....	p. 3
03.	MINDESTINSTALLATIONSANFORDERUNGEN.....	p. 4
04.	SCHORNSTEIN.....	p. 5
	04.1 SCHORNSTEINARTEN.....	p. 6
	04.2 SCHORNSTEINEIGENSCHAFTEN.....	p. 7
	04.3 SCHORNSTEINAUFSATZ.....	p. 7
	04.4 ABZUG.....	p. 8
	04.5 EFFIZIENZ DES OFENS.....	p. 8
05.	BRENNSTOFF.....	p. 8
06.	INSTALLATIONSHINWEISE.....	p. 9
	06.1 HERMETISCHER OFEN.....	p. 9
07.	INSTALLATION.....	p.9
08.	NUTZER-FUNKTIONEN.....	p. 10
09.	REINIGUNG UND ORDENTLICHE WARTUNG.....	p. 11
10.	REINIGUNG UND AUßERORDENTLICHE WARTUNG.....	p. 11
11.	JÄHRLICHE PROGRAMMIERTE WARTUNG.....	p. 12
12.	INSTALLATIONS- UND PRÜFZERTIFIKAT.....	p. 13
13.	GARANTIE.....	p. 14

SICHERHEITSHINWEISE

Die Öfen werden unter Beachtung der Normen EN13240 (Holzöfen), EN14785 (Pelletöfen) und EN12815 (Herde und Heizungsherde mit Holz) sowie unter Verwendung hochwertiger und umweltfreundlicher Materialien verwendet. Zur optimalen Anwendung Ihres Ofens wird empfohlen, die Anweisungen in diesem Handbuch einzuhalten.

Diese Anleitung ist vor der Anwendung oder der Wartung aufmerksam durchzulesen.

Die Absicht von Eva Stampaggi ist es, die größtmögliche Menge an Informationen zu liefern, um eine sicherere Anwendung gewährleisten und Schäden an Personen, Gegenständen oder an Teilen des Ofens selbst zu verhindern.

Jeder Ofen wird vor dem Versand internen Kontrollen unterzogen, daher ist es möglich, Rückstände im Inneren vorzufinden.

DAS HANDBUCH FÜR ZUKÜNFTIGE EINSICHTNAHME AUFBEWAHREN
BEI BEDARF ODER IM FALLE VON UNKLARHEITEN IST DER
AUTORISIERTE HÄNDLER ZU KONTAKTIEREN

- Die Verbrennung von Abfällen, insbesondere von Plastik und Kunststoff, führt zu Schäden am Ofen und am Schornstein und ist außerdem von den Vorschriften zum Schutz vor schädlichen Emissionen verboten.
- Auf keinen Fall Alkohol, Benzin oder andere leicht entflammare Flüssigkeiten verwenden, um das Feuer anzuzünden oder den eingeschalteten Ofen anzufeuern.
- Die Menge an brennbarem Material, die in den Ofen eingegeben wird, darf nicht größer sein als die im Handbuch angegebene Menge.
- Das Produkt darf nicht verändert werden.
- Es ist untersagt, das Gerät bei geöffneter Tür oder zerbrochener Scheibe zu verwenden.
- Das Gerät u.a. nicht als Wäscheständer, Ablagefläche oder Leiter verwenden.
- Der Ofen darf nicht in Schlaf- oder Badezimmern installiert werden.

02. ALLGEMEINE SICHERHEITSVORSCHRIFTEN

- Es darf nur der im vorliegenden Handbuch beschriebene Gebrauch vom Ofen gemacht werden. Jeder unsachgemäße Gebrauch, der nicht vom Hersteller empfohlen wird, kann zu Brand oder zu Personenschäden führen.
- Der Ofen ist kein Spielzeug. Kinder müssen beaufsichtigt werden, um sicherzustellen, dass sie nicht mit dem Ofen spielen.
- Der Ofen ist nicht für Personen (einschließlich Kinder) mit körperlichen oder geistigen Einschränkungen und eingeschränkter Sinneswahrnehmung bestimmt; ebenso wenig wie für Personen, die nicht über die für den Gebrauch erforderliche Erfahrung und das entsprechende Wissen verfügen, außer dann, wenn sie auf angemessene Weise von einer Person, die für ihre Sicherheit verantwortlich ist, überwacht werden oder von dieser in den Gebrauch des Geräts eingewiesen worden sind.
- Auf keinen Fall dürfen die Öffnungen der Verbrennungsluft und Abgasrohr verschlossen werden.
- Bei normalem Gebrauch können einige Ofenteile, wie die Tür, die Scheibe und der Griff, sehr heiß werden: Insbesondere bei Anwesenheit von Kindern ist entsprechend vorsichtig zu sein. Den Hautkontakt mit den heißen Oberflächen vermeiden.
- **ACHTUNG!** Bei laufendem Ofen die Tür vom FEUERRAUM, die SCHEIBE, den GRIFF oder das OFENROHR NICHT ohne geeigneten Schutz ANFASSEN: die durch die Verbrennung der Pellets entstehende Wärme führt zu ihrer Überhitzung!
- Entflammare Materialien, wie Möbel, Kissen, Decken, Papier, Kleidung, Vorhänge und Ähnliches müssen einen Sicherheitsabstand zum Ofen von 1,5m im Strahlungsbereich vor dem Ofen und von 40cm an den Seiten und der Rückseite einhalten.
- Den Ofen nicht an staubigen Standorten oder an Standorten verwenden, an denen entflammare Dämpfe vorhanden sind (z.B. Werkstatt oder Garage).
- Wenn der eingeschaltete Ofen abgedeckt wird oder mit entflammaren Materialien wie Vorhängen, Gardinen, Decken, usw. in Berührung kommt, besteht Brandgefahr. **DAS GERÄT VON SOLCHEN MATERIALIEN FERNHALTEN.**
- Innerhalb des Ofens gibt es Teile, die zur Bildung von Lichtbögen oder Funken führen können. Der Ofen darf daher nicht in Bereichen verwendet werden, in denen dies zu Gefahren führen kann, wie z.B. in Bereichen mit Brand- und Explosionsgefahr sowie in Bereichen mit chemischen Substanzen oder sehr feuchter Atmosphäre.
- Den Ofen nicht in unmittelbarer Nähe von Badewannen, Duschen, Waschbecken oder Schwimmbecken verwenden.
- Den Ofen nicht unterhalb einer Steckdose positionieren. Den Ofen nicht im Freien aufstellen.
- Nicht versuchen, den Ofen zu reparieren, auseinander zu bauen oder zu verändern. Der Ofen beinhaltet keine Teile, die vom Benutzer selbst repariert werden können.
- **ACHTUNG!** Dieser Ofen funktioniert ausschließlich mit Holz. **KEINE ANDEREN BRENNSTOFFE VERWENDEN;** jedes andere Material wird verbrannt und verursacht Störungen und Fehlfunktionen des Geräts.
- Holz ist an einem kühlen und trockenen Ort aufzubewahren: Die Lagerung an zu kalten oder zu feuchten Orten kann dazu führen, dass die Wärmeleistung vom Ofen beeinträchtigt wird.
- Reinigen Sie den Herd regelmäßig bei jeder Zündung.
- Der Herd ist geschlossen zu halten, außer während der Aufladevorgänge und der Beseitigung von Rückständen, damit das Entweichen von Dämpfen vermieden wird.
- Das Gerät darf nicht als Verbrennungsofen oder zu einem anderen Zweck verwendet werden, als für den er konzipiert worden ist.
- Keine Flüssigbrennstoffe verwenden.
- Es dürfen keine nicht autorisierten Änderungen am Gerät vorgenommen werden.
- Es dürfen nur die vom Hersteller empfohlenen Originalersatzteile verwendet werden.
- Der Brennstoff ist Holz mit einer maximalen Länge von 250mm für 8kW-Öfen und 330mm für 12,5kW-Öfen, mit einer maximalen Feuchtigkeit von 8%.
- Der Ofen muss unter Beachtung der maßgeblichen Sicherheitsvorschriften transportiert werden. Unvorsichtigkeit und Stöße beim Transport müssen vermieden werden, da sie zu Schäden an den Kacheln, Steinen oder der Struktur führen könnten.
- Die Metallstruktur ist mit temperaturbeständigem Lack behandelt. Beim ersten Einschalten können unangenehme Gerüche auftreten, bedingt durch das Trocknen vom Lack auf den Metallteilen: dies stellt keine Gefahr dar und es genügt, die Räumlichkeiten zu lüften. Nach dem ersten Einschalten des Ofens erlangt der Lack seine maximale Härte und seine endgültigen chemischen und physikalischen Eigenschaften.
- **ACHTUNG!** Der Ofen erfüllt den Zweck einer Heizung und weist deshalb sehr heiße Oberflächen auf. Aus diesem Grund ist bei eingeschaltetem Ofen größte Vorsicht geboten.

BEI EINGESCHALTETEM OFEN:

- Auf keinen Fall die Tür öffnen;
- Auf keinen Fall die Scheibe der Tür anfassen, die sehr heiß ist;
- Aufpassen, dass Kinder nicht in die Nähe des Ofens gelangen;
- Der Dampfabzug darf nicht berührt werden;
- Keine Flüssigkeiten in den Feuerraum schütten;
- Keine Wartungsarbeiten am Ofen durchführen, bevor dieser komplett abgekühlt ist;
- Es ist sicherzustellen, dass Arbeiten nur von qualifiziertem Fachpersonal durchgeführt werden;
- Es ist sicherzustellen, dass alle im vorliegenden Handbuch enthaltenen Anweisungen beachtet werden.

03. MINDESTINSTALLATIONSANFORDERUNGEN

EINLEITUNG:

DIE INSTALLATION MIT DAMPFABZUG AN DER WAND IST UNTERSAGT, DER DAMPFABZUG HAT STATTDESSEN AM DACH ZU SEIN, WIE VON DER NATIONALEN NORM VORGESEHEN.

Eva Stampaggi S.r.l. übernimmt keine Verantwortung für Schäden an Personen und/oder Eigentum, die durch die Nichtbeachtung des vorab beschriebenen

Punkts zu nicht normgerecht installierten Produkten entstehen.

Es ist erforderlich, den Ofen gemäß geltender Vorschriften im eigenen Land zu installieren.

In Italien gilt beispielsweise die Vorschrift UNI 10683:2012, die 4 Punkte vorsieht:

a. Vorbereitende Maßnahmen - Kompetenz und Verantwortung des Verkäufers/Installateurs während der Inspektion, vor der endgültigen Installation. Die vorbereitenden Maßnahmen beinhalten:

- die Eignungsprüfung des Installationsbereichs;
- die Eignungsprüfung des Dampfabsaugsystems;
- die Eignungsprüfung der externen Lüftungsöffnungen.

Während dieser Phase ist sicherzustellen, dass das Produkt sicher und entsprechend seiner technischen Eigenschaften betrieben werden kann.

Die Sicherheitsbedingungen sind bei einer präventiven Inspektion zu bewerten.

Öfen und Kamine sind Heizungssysteme und sind auf sichere Weise und entsprechend der Anweisungen des Herstellers zu installieren!

b. Installation - unter der Verantwortung des Installateurs. In dieser Phase wird die **Installation** des Produkts sowie des Dampfabsaugsystems in Betrachtung gezogen und Themen behandelt in Bezug auf:

- **Sicherheitsabstand** von Brennstoffen;
- **Herstellung von Kaminen**, Ablasskanäle, eingefasste Systeme und Schornsteinaufsätze.

c. Ausstellung ergänzender Unterlagen - liegt in der Verantwortung des Installateurs.

Die Ausstellung der technischen Dokumentation muss beinhalten:

- Bedienungs- und Wartungshandbuch des Geräts und der Anlagenkomponenten (z.B. Ablasskanäle, Kamin, usw.);
- Fotokopie oder Foto der Plakette des Kamins;
- Handbuch der Anlage (falls vorgesehen);
- [Konformitätserklärung in Bezug auf DM 37/08](#).

d. Kontrolle und Wartung - Liegt in der Verantwortung des Wartungspersonals, das mit der Pflege und Wartung des Produkts während seiner Verwendung beauftragt ist. Der mit der Kontrolle und Wartung der Anlagen für Winter- und Sommerklimatisierung beauftragte Betreiber führt besagte Vorgänge auf **fachmännische Weise** und entsprechend örtlicher Vorschriften aus. Der Betreiber ist nach Abschluss dieser Vorgänge dazu verpflichtet, einen technischen Kontrollbericht nach den Modellen der Verordnungen des aktuellen Dekrets und den Ausführungsbestimmungen, hinsichtlich der Art und Kapazität der Anlage aufzusetzen, zu unterschreiben und an die Person zu übergeben, die eine Kopie nach Erhalt und Einsichtnahme unterschreibt.

Der Käufer darf keine baulichen Veränderungen am Ofen vornehmen.

Installation und Anschluss müssen vom Käufer und von qualifiziertem technischem Personal in Übereinstimmung mit den europäischen (UNI 10683) und nationalen Vorschriften, lokalen Vorschriften und Montageanweisungen in dieser Bedienungsanleitung durchgeführt werden.

Eva Stampaggi S.r.l. übernimmt keine direkte bzw. indirekte strafrechtliche bzw. zivilrechtliche Haftung für Schäden an Personen oder Eigentum, die sich aus der Nichteinhaltung der oben genannten gesetzlichen Bestimmungen, Montageanweisungen, Warnungen und allgemeinen Sicherheitsregeln ergeben, die in dieser Bedienungsanleitung angegeben sind.

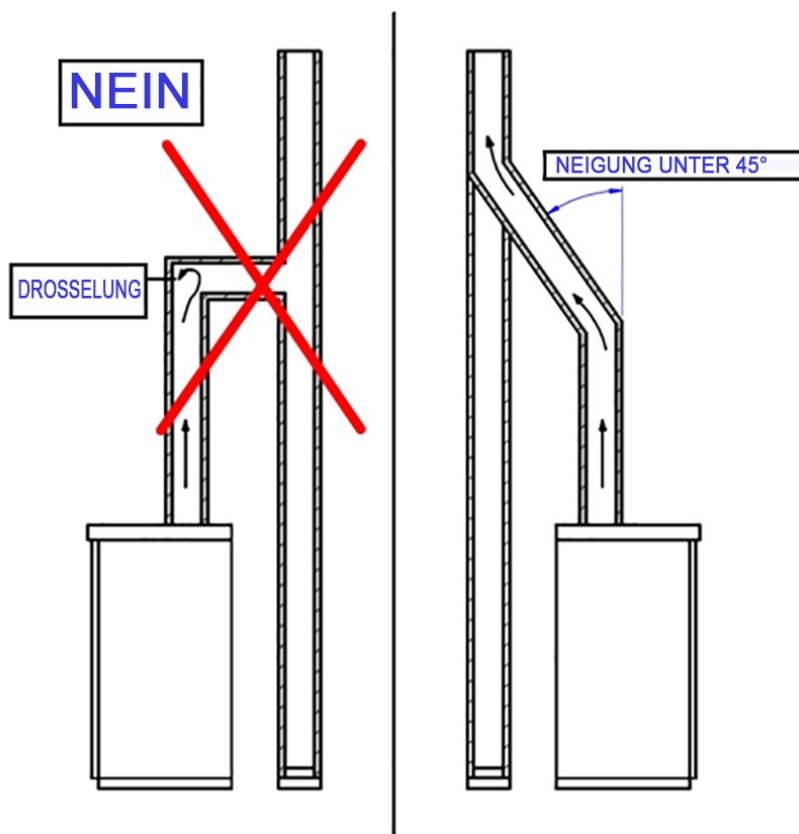
Die Nichteinhaltung der Installationsanforderungen bzw. Manipulationen am Ofen können zu Folgendem führen: unzureichende Leistung bzw. abnormales Produktverhalten, schlechter Rauchgaszug, langsame Verbrennung, Überhitzung und Brandgefahr des Ofens, Brandgefahr des Rauchgaskanals, Sauerstoffmangel in der Umgebung, in der sich der Ofen befindet.

Eva Stampaggi S.r.l. übernimmt keine direkte bzw. indirekte strafrechtliche bzw. zivilrechtliche Haftung für die Fehlfunktion des Ofens und für Schäden an Personen oder Eigentum, die durch Nichteinhaltung der Anforderungen an die Installation des Ofens bzw. Manipulationen an diesem verursacht werden.

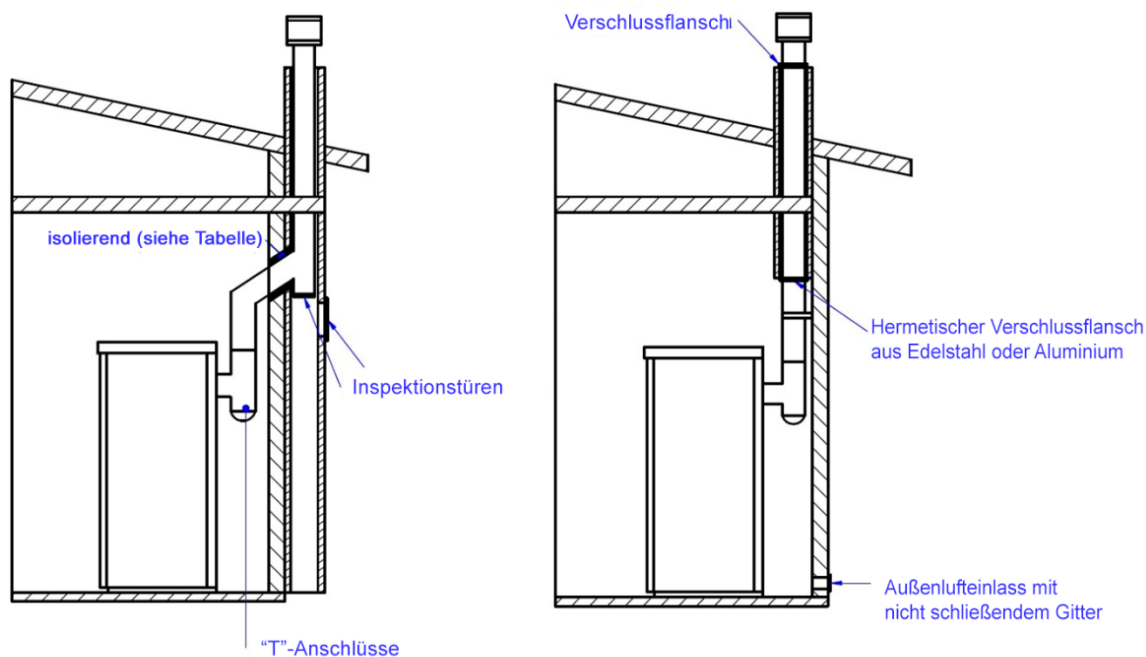
Der Käufer muss die Erklärung der Konformität der Installation und des Anschlusses des Ofens mit den gesetzlichen Bestimmungen verlangen und aufbewahren. In Ermangelung einer solchen Zertifizierung übernimmt Eva Stampaggi S.r.l. keine direkte bzw. indirekte strafrechtliche bzw. zivilrechtliche Haftung für die Fehlfunktion des Ofens und für Personen- und Sachschäden, die sich aus der Verwendung des Produkts ergeben.

Der Schornstein ist von entscheidender Bedeutung für die einwandfreie Funktion des Ofens. Am besten sind Schornsteine aus Stahl (Edelstahl oder Aluminium-Stahl) aufgrund ihrer Qualität, Widerstandsfähigkeit und Beständigkeit sowie der einfachen Reinigung und Instandhaltung.

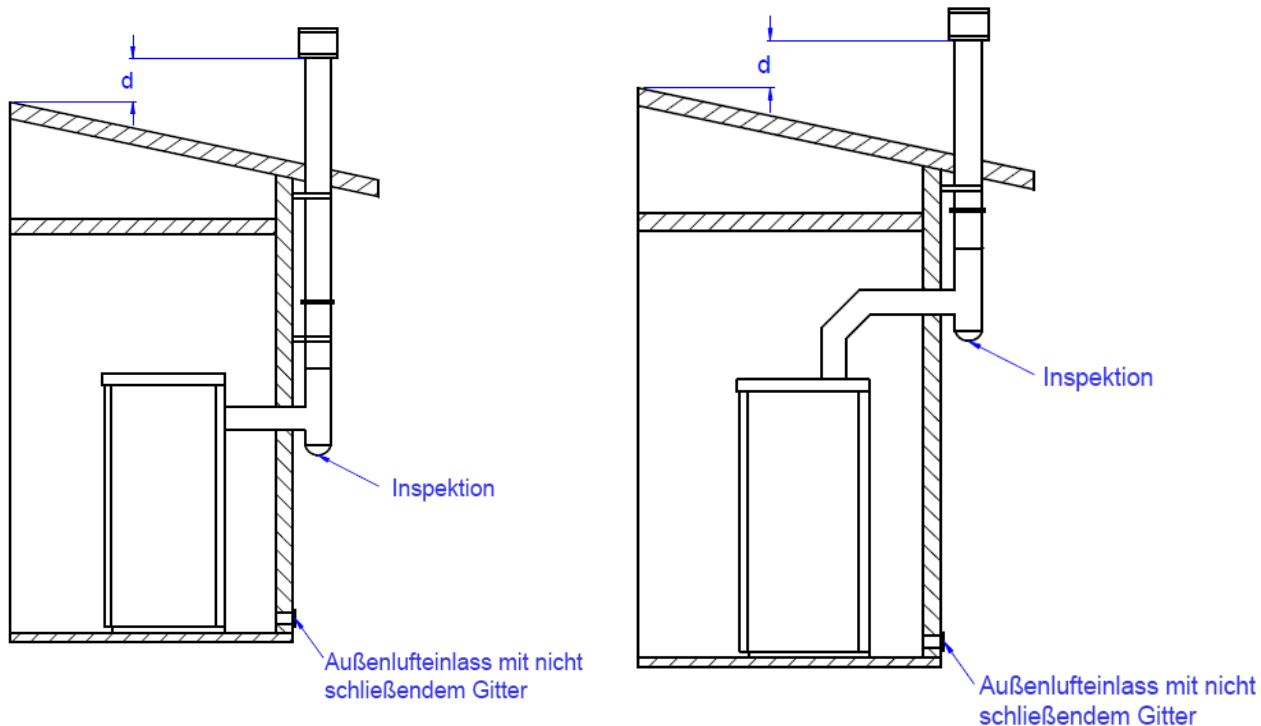
- Um das Anschließen an das starre Rauchrohr aus Stahl zu erleichtern, sollten geeignete Anschlussstücke verwendet werden. Diese erleichtern nicht nur das Anschließen, sondern gleichen zudem die Wärmeausdehnung vom Feuerraum und Rauchrohr aus.
- Es wird empfohlen, den Schornstein am Ende des Ofens mit hochtemperaturbeständigem Silikon (1000°C) zu verschließen. Wenn sich der Anschluss am vorhandenen Schornstein nicht perfekt senkrecht zur Abgasöffnung vom Feuerraum befindet, muss für den Anschluss ein schräges Verbindungsstück verwendet werden. Der Neigungswinkel des Verbindungsstücks darf 45° nicht übersteigen. Es dürfen keine Engpässe entstehen.
- Wenn der Schornstein durch die Decke geführt wird, muss eine 10cm starke Isoliermanschette eingesetzt werden.
- Der Schornstein muss auf gesamter Länge wärmeisoliert werden. Die Wärmeisolierung gewährleistet, dass die Temperatur der Abgase hoch bleibt und der Schornstein optimal zieht. Dadurch wird die Bildung von Kondensat vermieden und die Ablagerung von Rußpartikeln an den Innenwänden des Schornsteins reduziert. Zu diesem Zweck muss geeignetes Isoliermaterial verwendet werden (Glaswolle, Keramikfaser, nicht brennbares Material der Klasse A1)
- Der Schornstein muss für Witterungseinflüsse undurchlässig sein. Häufige Richtungswechsel sind zu vermeiden.
- Die Verwendung von flexiblen und ausziehbaren Metallrohren ist nicht zulässig.



VORHANDENER SCHORNSTEIN

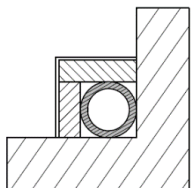


EXTERNER SCHORNSTEIN

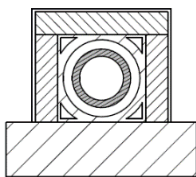


04.1 SCHORNSTEINARTEN

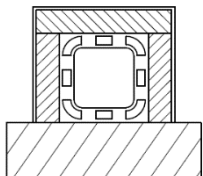
Beispiele von Schornsteinen:



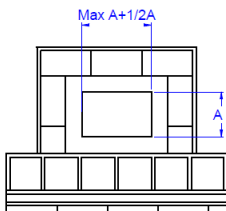
Schornstein aus Stahl mit isolierter Doppelkammer mit widerstandsfähigem Material bis 400 °C. Optimale Effizienz.



Feuerbeständiger Schornstein mit isolierter Doppelkammer und Außenverkleidung aus Leichtbeton. Optimale Effizienz.



Traditioneller Schornstein aus Lehm mit Zwischenräumen. Optimale Effizienz.



Kamine mit internem rechteckigen Abschnitt, dessen Verhältnis zwischen längerer und kürzerer Seite höher ist als 1,5, sind zu vermeiden. Mittlere Effizienz.

Die Abgasrohre dürfen niemals so installiert werden, dass die Abgase direkt horizontal oder nach unten austreten.

04.2 SCHORNSTEINEIGENSCHAFTEN

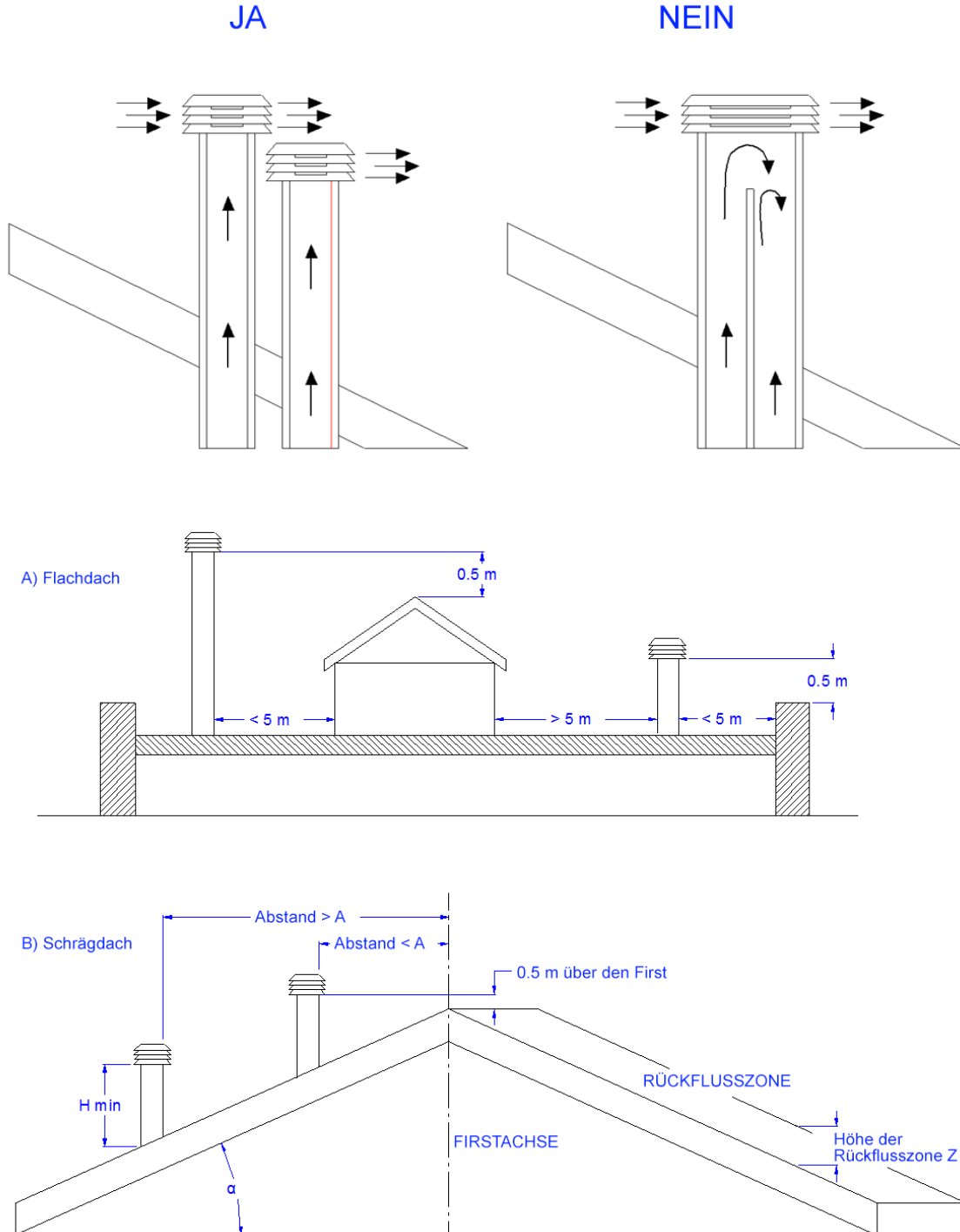
HOLZOFEN 8 KW	
Schornsteinabzug	12 Pa
Abgastemperatur	212 °C
Massendurchfluss der Abgase	6,1 g/s

HOLZOFEN 8,5 KW	
Schornsteinabzug	10 Pa
Abgastemperatur	357 °C
Massendurchfluss der Abgase	5,49 g/s

HOLZOFEN 12,5 KW	
Schornsteinabzug	12 Pa
Abgastemperatur	274 °C
Massendurchfluss der Abgase	8,1 g/s

04.3. SCHORNSTEINAUFSATZ

Eine korrekte Installation des Schornsteinaufsatzes garantiert dafür, dass der Ofen optimal funktioniert. Die winddichte Schornsteinaufsatz muss aus einer Reihe von Elementen bestehen, dass die Summe ihres Abschnitts am Ausgang immer das Doppelte im Vergleich zum Schornstein beträgt. Der Schornsteinaufsatz muss so positioniert werden, dass er den Dachfirst um ca. 150 cm überragt, damit er vollständig dem Wind ausgesetzt ist.



Dachneigung α [°]	Horizontale Breite des Rückstrombereichs von der Firstachse A [m]	Mindesthöhe des Auslasses vom Dach $H_{min} = Z + 0,50$	Höhe des Rückstrombereichs Z [m]
15	1,85	1,00	0,50
30	1,50	1,30	0,80
45	1,30	2,00	1,50
60	1,20	2,60	2,10

04.4 ABZUG

Die Gase, die während der Verbrennung entstehen und sich erwärmen, nehmen an Volumen zu und haben folglich eine geringere Dichte als die kühlere Umgebungsluft.

Dieser Temperaturunterschied zwischen der Innen- und der Außenseite des Kamins erzeugt einen Unterdruck, je höher der Schornstein und je höher die Temperatur ist, steigt dieser thermische Unterdruck an.

Der Abzug des Schornsteins muss imstande sein, sämtliche Widerstände des Rauchkreislaufs derart zu überwinden, dass die im Inneren des Ofens während der Verbrennung erzeugten Rauchgase abgesaugt und über das Abgasrohr und den Schornstein selbst in die Atmosphäre abgegeben werden. Die Funktionstüchtigkeit vom Schornstein wird von verschiedenen Wetterfaktoren beeinflusst, wie Regen, Nebel, Schnee und Höhenlage. Die größte Bedeutung aber hat der Wind, der neben der thermischen Konvektion auch einen dynamischen Sog verursachen kann.

Die Einwirkung des Windes ist abhängig davon, ob es sich um ansteigenden, horizontalen oder absteigenden Wind handelt.

- Aufsteigender Wind führt immer dazu, dass die Sogwirkung und damit der Schornsteinzug erhöht werden.
- Wind mit waagrechter Strömungsrichtung führt bei korrekter Installation des Schornsteinaufsatzes dazu, dass die Sogwirkung erhöht wird.
- Fallwind führt immer dazu, dass die Sogwirkung verringert oder sogar umgekehrt wird.

Ein übermäßiger Abzug führt zu einer Überhitzung der Verbrennung und somit zu einem Effizienzverlust des Ofens.

Ein Teil der Verbrennungsgase wird zusammen mit kleinen Kraftstoffpartikeln in den Schornstein gesaugt, bevor sie verbrannt werden und somit die Effizienz des Ofens verringern, den Verbrauch von Brennstoff erhöhen und die Emission von umweltschädlichen Dämpfen herbeiführen.

Gleichzeitig wird durch die hohe Temperatur des Kraftstoffs aufgrund des Sauerstoffüberschusses der Feuerraum vorzeitig abgenutzt.

Das führt dazu, dass der Wirkungsgrad des Ofens verringert wird und sich gefährliche Ablagerungen im Schornstein bilden.

Um einen übermäßigen Abzug zu vermeiden, empfiehlt sich die Verwendung von:

DÄMPFER



ABZUGREGLER



04.5 EFFIZIENZ DES OFENS

Paradoxer Weise können Öfen mit hohem Wirkungsgrad das Funktionieren vom Schornstein erschweren. Das gute Funktionieren vom Schornstein hängt von der Erhöhung der Temperatur im Schornstein ab, die durch Verbrennungsabgase verursacht wird.

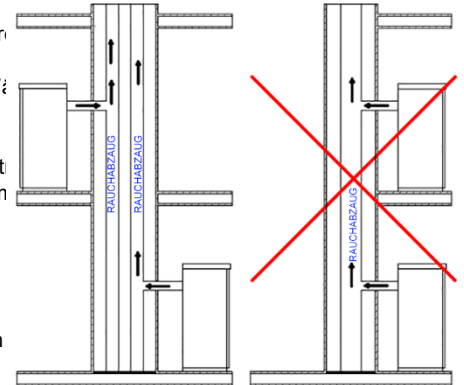
Der Wirkungsgrad eines Kaminofens wird durch seine Fähigkeit bestimmt, den größten Teil der erzeugten Wärme an den zu beheizenden Raum abzugeben: Daraus folgt, dass je höher der Wirkungsgrad des Ofens, desto "kälter" die Rauchgase der Restverbrennung und folglich desto geringer der "Abzug".

Ein herkömmlicher Schornstein mit normaler Bauweise und Isolierung funktioniert weitaus besser mit einem offenen Kamin oder einem Ofen schlechter Qualität, bei dem der Großteil der erzeugten Wärme zusammen mit den Abgasen verloren geht.

Falls ein Qualitätsofen gekauft wird, muss deshalb der Schornstein besser isoliert werden, auch wenn er bereits mit alten Heizungsanlagen funktioniert hat.

Falls der Ofen nicht heizt oder raucht, liegt das immer an einem schlechten Schornsteinzug.

- Ein häufiger Fehler ist das Anschließen des Ofenrohrs an einen vorhandenen Schornstein, an den auch die alte Heizung angeschlossen ist. Auf diese Weise sind zwei Feuerungen mit demselben Schornstein verbunden. Das ist falsch und gefährlich.
- Wenn die beiden Feuerungen gleichzeitig im Einsatz sind, kann die Gesamtlast der Abgase zu groß für den Querschnitt des Kamins sein, sodass die Abgase zurückkehren. Wenn nur eine Feuerung im Einsatz ist, führt die Wärme der Abgase zwar dazu, dass der Schornstein zieht, es wird aber auch kalte Luft aus der Öffnung der abgeschalteten Feuerung angesaugt, wodurch sich die Abgase abkühlen und der Abzug blockiert wird.
- Wenn sich beide Feuerungen dazu noch auf unterschiedlicher Höhe befinden, kommen zu den oben genannten Problemen noch die Störungen vom Typ kommunizierender Röhren, die zu einem unregelmäßigen und unvorhergesehenen Abzug der Verbrennungsabgase führen.



05. BRENNSTOFF

Um einen guten Ertrag zu erzielen, muss das Holz trocken sein, da es weniger Rauch, weniger Ruß und weniger Kohlenmonoxid produziert. Holz ohne Feuchtigkeit führt Sie zu einer korrekteren Wahl und ermöglicht es Ihnen, das Beste aus dem Ofen herauszuholen. Denken Sie immer daran, das Holz so zu spalten, dass es Feuchtigkeit verliert: je höher sein Wassergehalt, desto mehr Wärme wird zur Entzündung benötigt.

Je nach dem Gewicht eines Kubikmeters Material in Kg kann das Holz in "Weichholz" und "Starkholz" unterteilt werden.

- „Weichholz“ (300-350 kg/m³ z.B. Tanne, Kiefer, Pappel, Erle, Kastanie, Weide) brennt schnell und erzeugt eine stärkere Hitze, wodurch es ideal zum Anzünden eines Feuers ist, aber die Verwendung als Brennstoff würde ein häufiges Nachladen des Ofens erfordern. Das "Weichholz" produziert auch mehr Kresot, was bedeutet, daß der Schornstein öfter gereinigt werden muß.
- „Starkholz“ hingegen (350-400 kg/m³ z.B. Ulme, Eiche, Steineiche, Esche) verbrennt langsamer und erzeugt daher eine länger anhaltende Wärme, wegen dieser Eigenschaften wird es in der Hausheizung bevorzugt.

Für Hezzwecke kann Holz in folgende Kategorien unterteilt werden:

- Beste Qualität: Eiche, Esche, Buche, Ahorn.
- Diskrete Qualität: Kastanie, Birke und Erle
- Akzeptable Qualität: Linde, Pappel und Weidenbaum

Der Heizwert von Holz ist daher sowohl von der Dichte aufgrund der Holzart als auch vom Feuchtigkeitsgrad abhängig. Infolge dieser Variablen ist auch die Leistung von Öfen und Kesseln direkt betroffen. Je nach seinem Feuchtigkeitsgehalt kann er angegeben werden in:

% Feuchtigkeitsgehalt	Heizwert kcal/kg
15%	3490
20%	3250
25%	3010
30%	2780
35%	2450
40%	2300

Im Durchschnitt kann für gut gealtertes Holz ein Heizwert von 3200 kcal/kg verwendet werden.

06. INSTALLATIONSHINWEISE

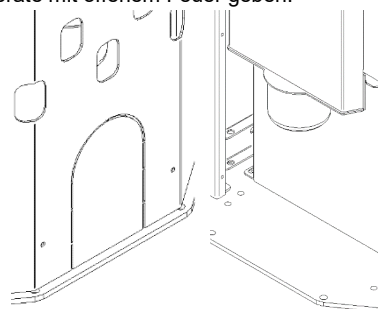
06.1 HERMETISCHER OFEN

Der hermetische Holzofenkörper ist für 8 und 12,5 kW erhältlich. Diese Öfen erfassen die Verbrennungsluft und die zur Reinigung des Glases direkt von außen, nicht in dem Raum, in dem sie installiert sind, falls sie korrekt über eine Saugleitung angeschlossen sind, um sicherzustellen, dass kein Sauerstoff aus der Umgebung verbraucht wird. Mithilfe koaxialer Rohre wird die Luft vorgewärmt und trägt zu einer besseren Verbrennung und einer geringeren Emission in die Atmosphäre bei. Ideal für Passivhäuser, bieten höchsten Komfort bei niedrigen Kosten.

Bevor mit der Installation begonnen wird, müssen folgende Anweisungen beachtet werden.

Den endgültigen Standort für den Ofen auswählen. Anschließend:

- Wählen Sie, ob das Gerät über einen hinteren oder oberen Rauchabzug verfügen soll.
- Einen Anschluss an den Schornstein zur Abgasfreigabe vorsehen.
- Die Luftzuführung von außen (Verbrennungsluft) vorsehen und ihres Vorhandenseins überprüfen: sie muss aus einem freien Raum (nicht aus Räumen mit Abzugsventilatoren oder ohne Belüftung) oder von außen angesaugt werden.
- Den Ofen in einer Position auf dem Boden abstellen, sodass ein problemloses Anschließen an den Schornstein ermöglicht wird. Die Lüftungsöffnung für die "Verbrennungsluft" muss sich in der Nähe befinden
- Das Gerät ist auf einem Boden mit ausreichender Tragfähigkeit zu installieren. Falls die Bauweise des Gebäudes nicht für eine ausreichende Tragfähigkeit garantiert, müssen geeignete Maßnahmen ergriffen werden (z.B. Bodenplatte zur Verteilung der Last).
- Es ist erforderlich, sämtliche Strukturen, die sich bei zu hoher Wärme entzünden könnten, vor Hitze zu schützen. Holzböden oder Böden aus entflammaren Materialien müssen mit nicht brennbarem Material geschützt werden (z.B. 4 mm starkes Blech oder Glaskeramik).
- Die Installation muss einen problemlosen Zugang zum Ofen, zum Ofenrohr und zum Schornstein zu Reinigungszwecken gewährleisten.
- Das Gerät ist nicht für die Installation an einem gemeinsam genutzten Schornstein geeignet.
- Der Ofen eignet sich nicht zur Installation mit mehrfach belegten Schornsteinen. Der Ofen entzieht der Umgebung bei Betrieb eine gewisse Luftmenge. Es muss deshalb eine externe Lüftungsöffnung auf Höhe des Rohrs an der Ofenrückseite vorgesehen werden. Wenn der Ofen eingeschaltet ist, kann ein Unterdruck im Raum entstehen, in dem sich der Ofen befindet. In diesem Raum darf es daher keine anderen Geräte mit offenem Feuer geben.
- Die Lüftungsöffnung (Ø 80 mm) muss in einer Außenwand angelegt werden oder in einen angrenzenden Raum führen, in dem eine Lüftungsöffnung (Ø 80 mm) nach außen vorhanden ist. Die Lüftungsöffnung darf nicht in Zimmer führen, die als Schlafzimmer oder Badezimmer genutzt werden oder in denen Brandgefahr besteht, wie Abstellräume, Garage, Lagerräume für Brennstoffe, usw. Die Lüftungsöffnung muss so ausgeführt sein, dass sie weder von innen noch von außen abgedeckt werden kann, und mit einem Metallgitter oder einer anderen Schutzabdeckung geschützt werden, die aber die erforderlichen Mindestdurchschnitt nicht beeinträchtigen darf. Für den Anschluss an die externe Steckdose ist es notwendig, die Vorabschnitte im unteren Teil der Rückseite des Ofens aufzubrechen und Rohre mit einer Dichtung an die Steckdose anzuschließen.
- Falls der Ofen an einem Ort aufgestellt wird, in dessen Nähe sich brennbares Material befindet (zum Beispiel Möbel, Holzverkleidungen, usw.), müssen folgende Abstände eingehalten werden: **"SIEHE DATENSCHILD DES OFENS"**
- Der 8,5-kW-Ofen hat keinen Anschluss an den Verbrennungslufteinlass.
- Es ist auf jeden Fall ratsam, zusätzlich zur Einhaltung der Mindestabstände auch hitzebeständige, feuerfeste Dämmplatten (Steinwolle, Porenbeton, usw. anzubringen)



Empfohlen wird:

Promasil 1000

Klassifizierungstemperatur: 1000°C

Dichte: 245 kg/m³

Schwindung bei Bezugstemperatur, 12 Stunden: 1,3/1000 °C %

Kaltdruckfestigkeit: 1,4 MPa

Biegefestigkeit: 0,5 MPa

Wärmeausdehnungskoeffizient: 5,4x10⁻⁶ m/mK

Spezifische Wärmekapazität: 1,03 Kj/kgK

Wärmeleitfähigkeit bei Durchschnittstemperatur:

200°C → 0,07 W/mK

400°C → 0,10 W/mK

600°C → 0,14 W/mK

800°C → 0,17 W/mK

Dicke: 40 mm

07. INSTALLATION

Auspacken des Ofens: Es ist darauf zu achten, das Produkt beim Auspacken nicht zu beschädigen.

Die Standbeine des Ofens prüfen und so einstellen, dass der Ofen stabil ist.

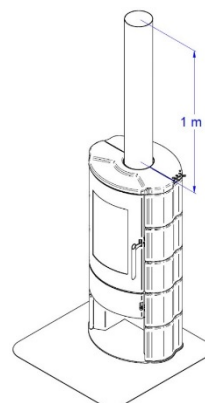
Den Ofen derart positionieren, dass die Tür und eventuelle Schalter nicht gegen die Wände stoßen.

Nach dem Anschluss des Ofens an die Lüftungsöffnung, den Ofen an den Schornstein anschließen.

WARNUNG: Öfen mit 8 kW und 12,5 kW müssen mit mindestens 1 Meter Rohr Ø 150 installiert werden, das nach EN1856-2 zertifiziert ist.

Die Rohre, die für den Rauchabzug verwendet werden, müssen für Holzöfen geeignet sein: aus lackiertem Stahl bzw. Edelstahl, Durchmesser 150 mm, mit speziellen Dichtungen.

Der 8,5-kW-Ofen hat einen Rauchabzugsdurchmesser von 120 mm. Folgen Sie den oben aufgeführten Anweisungen.



Zündung des Ofens

Zum Anzünden des Ofens werden kleine (trockene) Holzsplitter und ein möglichst umweltfreundliches Feuer benötigt. Öffnen Sie das primäre und sekundäre Luftregister mit den entsprechenden Hebeln und positionieren Sie die Holzsplitter wie auf dem Foto. Nachdem Sie die Holzsplitter gelegt haben, legen Sie den Anzünder unter das Holz und zünden es an. Schließen Sie die Tür und warten Sie, bis die Flamme alle positionierten Holzsplitter entzündet hat, dann schließen Sie das Primärluftregister. Wenn dieses Register nicht geschlossen wird, könnte der Ofen überhitzen und die Teile, aus denen er besteht, brechen.

Eine gute Zündung hängt sehr stark vom Abzug des Schornsteins ab: Wenn das Anzünden schwierig ist, weil der Schornstein kalt ist, hat er nicht den empfohlenen Abzug und es dauert länger, bis der Ofen mit voller Leistung läuft.

In diesem Fall empfiehlt es sich, die Ascheschublade zu öffnen oder die Feuertür leicht offen zu halten.



WARNUNG: Verwenden Sie niemals entflammare Flüssigkeiten, um die Holzsplitter zu entzünden.

Außerdem kann die Farbe noch frisch sein und intensive Gerüche abgeben: Es wird daher empfohlen, die Umgebung für die erste Zündung gut zu lüften. Öffnen Sie Türen und Fenster, um einen Luftzug zu erhalten, der den Raum von Gerüchen befreit.

Es ist auch möglich, dass das Produkt leicht deformiert ist, da die Struktur aus Stahl besteht, und Sie daher leichte Geräusche oder Knarren hören werden. Dies ist absolut normal und sollte nicht als Mangel betrachtet werden.

Verbrennung

Um die beste Verbrennung zu erzielen, sind folgende Parameter zu beachten:

	Öfen 8 kW	Öfen 8,5 kW	Öfen 12,5 kW
Holzmenge (kg/h)	1,9	2	2,9
Primärluftregister	Geschlossen	½ geöffnet	Geschlossen
Sekundärluftregister	Fast geöffnet (80%)	/	Geöffnet
Ladeintervall (min)	45	45	45
Holzlänge (cm)	25	25	33
Abzug (Pa)	12	10	12

Sobald das Produkt angelaufen ist und seine volle Kapazität erreicht hat, wird es möglich sein, die Verbrennung über das Sekundärluftregister im oberen Teil des Ofens zu regulieren. Der rechte Knopf funktioniert auf die gleiche Weise wie der Hebel. Durch Drehen des Knopfes im Uhrzeigersinn wird die Luft geschlossen; umgekehrt wird durch Drehen des Knopfes gegen den Uhrzeigersinn die Luft geöffnet.



Beim 8,5-kW-Ofen ist es nicht möglich, die Verbrennung mit dem Sekundärluftregister zu regulieren, weil es nicht vorhanden ist. Die einzige Möglichkeit, ihn einzustellen, besteht darin, auf den Primärluftregler zu wirken, der sich an der Feuerraumtür befindet.



Beim Nachladen des Holzes wäre es ratsam, das Sekundärluftregister zu öffnen (KEIN PRIMÄR), die Tür leicht zu öffnen, damit der Ofen Sauerstoff bekommt, das Holz nachzuladen und die Feuerraumtür wieder zu schließen. Es wird auch empfohlen, dass sich beim Nachladen kein lebendiges Feuer im Raum befinden sollte, da es je nach Wirkungsgrad des Schornsteins zu einem durch das Feuer verursachten Rauchverlust im Raum kommen kann. Das Nachladen wird daher empfohlen, wenn sich nur brennende Glut auf der Feueroberfläche befindet.

ACHTUNG:

- Geben Sie nicht mehr Brennstoff in den Holzherd als zuvor angegeben.
- Ersticken Sie das Feuer nicht durch Schließen der Lüftungsöffnungen im Raum.
- Lassen Sie das Primärluftregister (bei 8 kW- und 12,5-kW-Öfen) während des normalen Betriebs nicht offen, um eine Überhitzung des Geräts und eine anschließende Verformung oder Zerstörung durch Dritte, z. B. Glas, zu vermeiden.
- Lassen Sie die Feuerraumtür nicht offen.
- Verwenden Sie beim Nachladen des Holzes den erforderlichen Schutz: Der Türgriff des Feuerraums oder die verschiedenen Register können während des Betriebs des Geräts sehr heiß sein.
- Wenn die Glut gelöscht ist, empfiehlt es sich, mit neuen Holzstreifen zu beginnen, damit ein Feuer entsteht. Geschieht dies nicht, können sich Gase in der Brennkammer bilden und im Extremfall kann es zu einer Explosion kommen.
- Sie müssen auf die richtige Zündung und die richtige Luftmenge achten (durch Einstellen der Register), damit der Kaminofen entsprechend den Eigenschaften des Schornsteins und des Holzes richtig funktioniert.
- Die Kaminkammer besteht aus einem Material namens Vermiculit. Obwohl es widerstandsfähig ist, wird empfohlen, beim Nachladen kein Holz darauf zu werfen. Bruch durch schlechtes Benutzerverhalten beim Verladen von Holz ist nicht durch die Garantie gedeckt.
- Im Laufe der Zeit können sich jedoch kleine Risse im Vermiculit bilden. Dies ist absolut normal und beeinträchtigt den korrekten Betrieb des Ofens nicht.

09. REINIGUNG UND ORDENTLICHE WARTUNG

Der Ofen bedarf einer einfachen und häufigen Reinigung, um eine maximale Effizienz und einen regelmäßigen Betrieb zu gewährleisten.

Der Käufer muss den Ofen regelmäßig reinigen, indem er die Anweisungen in dieser Gebrauchsanweisung befolgt. Wird der Ofen nicht regelmäßig gereinigt und/oder gewartet, kann dies folgende Ursachen haben: Betriebsanomalien, Verstopfung der Rohre, schlechte oder langsame Verbrennung, Überhitzung des Ofens und Feuer.

Eva Stampaggi S.r.l. übernimmt keine direkte bzw. indirekte strafrechtliche bzw. zivilrechtliche Haftung für die Fehlfunktion des Ofens und für Schäden an Personen oder Eigentum, die durch den Ausfall/die falsche Reinigung und unsachgemäße routinemäßige Wartung des Ofens verursacht werden.

Führen Sie die tägliche Reinigung an einem vollständig kalten Ofen wie folgt durch:

- Leeren Sie die Ascheschublade, saugen Sie sie aus oder werfen Sie die Asche in den Müll;
- Die Brennkammer saugen: Es ist darauf zu achten, dass die Glut nicht mehr glüht. Wenn die Glut noch glüht, fängt der Staubsauger Feuer;
- Die Asche entfernen, die sich im Brennraum und in an der Tür angesammelt hat.
- Die Scheibe mit einem feuchten Tuch oder einer angefeuchteten und durch die Asche gestreiften Zeitungskugel reinigen. Falls der Betrieb bei heißem Ofen ausgeführt wird, könnte es zu einer Explosion der Scheibe kommen.

Achtung: Zum Reinigen des Ofens nur ein trockenes Tuch verwenden. Keine abrasiven Materialien oder Produkte verwenden, welche die Oberflächen korrodieren oder bleichen könnten.

10. REINIGUNG UND AUßERORDENTLICHE WARTUNG

Der Käufer muss den Rauchabzug und das Rauchrohr jährlich, vor dem Winter, von qualifiziertem Fachpersonal reinigen lassen und die im Falle der Aktivierung der Garantie vorzulegenden Unterlagen aufbewahren.

Die Reinigung muss auch vor der Wiederinbetriebnahme des Ofens durchgeführt werden, da es im Sommer zu Behinderungen der regelmäßigen Abgasströmung gekommen sein kann (z. B. Verschachtelung, Verschmutzung oder Verstopfung).

Die fehlende Durchführung der außerordentlichen Wartung kann folgende Folgen haben: Unterdruck mit schlechtem Abzug und langsamer Flamme, Verstopfung des Brenntopfs und der Rohre, Überhitzung des Ofens und Brand in der Rauchleitung.

Eva Stampaggi S.r.l. übernimmt keine direkte bzw. indirekte strafrechtliche bzw. zivilrechtliche Haftung für die Fehlfunktion und solche, die aus Personen oder Dingen resultieren, die durch den Ausfall/die fehlerhafte außerordentliche Wartung des Ofens verursacht wurden.

Es ist nicht ungewöhnlich, dass bei der ersten kalten und windigen Witterung Schornsteinbrände aufgrund von im Schornstein verbliebenen Rückständen auftreten; einige Tipps für unglücklichen Hypothese, dass dies geschehen könnte:

- Die Luftzufuhr zum Schornstein sofort blockieren;
- Verwenden Sie zum Löschen des Feuers Sand oder grobes Salz in großen Mengen, aber kein Wasser;
- Gegenstände und Möbel aus dem Bereich des glühenden bzw. brennenden Schornsteins entfernen.

Achtung: Zur Außenreinigung des Ofens nur ein trockenes Tuch verwenden. Keine abrasiven Materialien oder Produkte verwenden, welche die Oberflächen korrodieren oder bleichen könnten.

Datum 1. Wartung _____ / _____ / _____

(Stempel CAT)

Datum 2. Wartung _____ / _____ / _____

(Stempel CAT)

Datum 3. Wartung _____ / _____ / _____

(Stempel CAT)

INSTALLATIONS- UND PRÜFZERTIFIKAT

KUNDE: _____

Stempel des Verkäufers:

STRAßE: _____

STADT: _____

PLZ: _____

Stempel des Installateur:

REGION: _____

TEL: _____

Lieferdatum: _____

Name: _____

Lieferschein: _____

Nachname: _____

Gerät Mod.: _____

Adresse: _____ PLZ: _____

Seriennummer: _____ Jahr: _____

Ortschaft: _____

Tel.: _____

Der Kunde erklärt bei Abschluss der Installation des Geräts, dass die Arbeiten auf fachmännische Weise ausgeführt wurden und in Übereinstimmung mit den Vorschriften in diesem Bedienungshandbuch sind. Er erklärt des Weiteren, dass er sich vom einwandfreien Betrieb überzeugt hat und dass er über die erforderlichen Hinweise zur ordnungsgemäßen Verwendung, Handhabung und Wartung des Geräts Kenntnis besitzt.

Unterschrift des KUNDEN

Unterschrift des HÄNDLERS / INSTALLATEURS

Garantie

Eva Stampaggi S.r.l. garantiert, dass der Ofen gemäß EN 13240 (Holzöfen) EN 14785 (Pelletöfen) und EN 12815 (Holzöfen und -herde) unter Verwendung hochwertiger und umweltfreundlicher Materialien gebaut wird.

Eva Stampaggi S.r.l. garantiert, dass der Ofen frei von Mängeln ist, die ihn für den bestimmungsgemäßen Gebrauch ungeeignet machen oder seinen Wert erheblich reduzieren. Es wird ausdrücklich auf die Bestimmungen des italienischen Zivilgesetzbuches oder des anwendbaren nationalen Rechts, welche die Garantie im Kaufvertrag regeln, oder auf das anwendbare nationale Recht gemäß D. Int. verwiesen.

Jede Vertragswidrigkeit kann mit dem im Gesetzesdekr. und Verfahren geltend gemacht werden, vorausgesetzt, der Käufer war sich des Mangels bewusst oder konnte ihn mit gewöhnlicher Sorgfalt nicht ignorieren oder die Vertragswidrigkeit ergibt sich aus den von ihm gelieferten Anweisungen oder Materialien.

Die Garantie erstreckt sich nicht auf Fehlfunktionen, Mängel bzw. Ausfälle und daraus resultierende Sach- bzw. Personenschäden, die auf eine anormale bzw. unsachgemäße Verwendung des Produkts bzw. die Nichteinhaltung von Sicherheitsvorschriften bzw. der "Bedienungsanleitung für Holzöfen" zurückzuführen sind, oder auf eine Installation zurückzuführen sind, die nicht den geltenden Vorschriften und Sicherheitsrichtlinien entspricht (wobei das Fehlen von Dokumenten, die eine solche Übereinstimmung bescheinigen, gleichgesetzt wird), oder die von nicht qualifiziertem Personal (UNI10683 und UNIEN 1443) ausgeführt wurde, oder wenn beispielsweise ein direkter Wandaustritt vorhanden ist.

Ebenso deckt die Garantie keine eventuelle Konformitätsmängel ab, die auf eine Verwendung oder Installation des Produkts zurückzuführen sind, die nicht den geltenden Gesetzen und Vorschriften bzw. den in dieser "Bedienungsanleitung für Holzöfen" enthaltenen Anweisungen entspricht.

Die oben erwähnte Garantie gilt nicht bei Konformitätsmängeln, Fehlfunktionen, Mängel bzw. Ausfälle und Folgeschäden, die Sach- und Personenschäden nach sich ziehen und die auf eine nicht den Sicherheitsrichtlinien entsprechende Verwendung des Ofens zurückzuführen sind.

Die Garantie für Fehlfunktionen, Mängel und/oder Ausfälle gilt nicht und Eva Stampaggi S.r.l. übernimmt keine Verantwortung für Schäden an Dingen oder Personen, die sich daraus ergeben: das Fehlen der ersten, von einem spezialisierten Techniker ausgeführten Beleuchtung, dem das Fehlen solcher Dokumente zum Nachweis dieser Operation gleichgestellt wird; die Verletzung und/oder Nichtbeachtung der Bestimmungen dieser Gebrauchsanweisung; das Fehlen einer ordentlichen Reinigung und Wartung; das Fehlen einer ausserordentlichen Reinigung und Wartung, die von spezialisiertem technischen Personal ausgeführt wird, dem das Fehlen von Dokumenten zum Nachweis dieser Wartung gleichgestellt wird; die unsachgemäße Benutzung des Ofens; das Fehlen der Installationsvorschriften; die Nichteinhaltung der in der D. vorgesehenen Verfahren zur Meldung von Konformitätsmängeln. Gesetzesdekret 206/2005; die Verwendung von ungeeignetem Brennstoff; Änderungen und/oder Reparaturen, die ohne vorherige Mitteilung und entsprechende Genehmigung von Eva Stampaggi S.r.l. durchgeführt werden; die Verwendung von nicht originalen und/oder nicht spezifischen Ersatzteilen für den Ofen.

Die vorstehende Aufzählung ist als nicht abschliessend zu betrachten, und daher müssen auch die Fälle, die nicht ausdrücklich angegeben sind, die aber aufgrund analoger Auslegung den aufgeführten Fällen gleichgestellt werden können, zu den Fällen des Gewährleistungsausschlusses gezählt werden.

Alle folgenden Unterschiede, die mit den natürlichen Eigenschaften der Verkleidungsmaterialien zusammenhängen, sind von der Garantie ausgeschlossen: die Adern der Steine, die ihr Hauptmerkmal sind und die ihre Einzigartigkeit garantieren; alle kleinen Risse oder Sprünge, die in Keramik-/Majolika-Verkleidungen auftreten können; alle Unterschiede in Farbtönen und Nuancen auf Keramik-/Majolika-Verkleidungen; Türglas; Dichtungen; Mauerwerk.

Eva Stampaggi S.r.l. übernimmt keine Verantwortung für: Schäden an verchromten bzw. eloxierten bzw. lackierten Metallteilen oder ohnehin an behandelten Oberflächen, wenn sie auf Reibung oder Stoß mit anderen Metallen zurückzuführen sind; Schäden an verchromten bzw. eloxierten bzw. lackierten Metallteilen oder an behandelten Oberflächen, wenn sie auf unsachgemäße Wartung bzw. Reinigung mit chemischen Produkten oder Mitteln zurückzuführen sind (diese Teile dürfen nur mit Wasser gereinigt werden); Schäden an mechanischen Komponenten und mechanischen Teilen aufgrund ihrer unsachgemäßen Verwendung oder Installation durch nicht spezialisiertes Personal oder in jedem Fall aufgrund einer Installation, die nicht den in der Verpackung enthaltenen Anweisungen entspricht; Schäden an elektrischen oder elektronischen Komponenten und Teilen aufgrund ihrer unsachgemäßen Verwendung oder Installation durch nicht autorisiertes Personal oder in jedem Fall aufgrund einer Installation, die nicht den in der Verpackung enthaltenen Anweisungen entspricht.

Achtung: Bewahren Sie nach dem Kauf das Garantiezertifikat zusammen mit der Originalverpackung des Produkts, dem Installations- und Prüffertifikat und dem vom Verkäufer ausgestellten Beleg auf. Das Datum des Verkaufsbelegs bestimmt die tatsächliche Dauer der Garantie.

Um Garantieansprüche geltend zu machen, wie folgt vorgehen:

Der After-Sales-Service wird von unseren Mitarbeitern geleitet, die sie unter der Telefonnummer **0438.35469** oder per E-Mail an assistenza@evacolor.it kontaktieren können

Unser Fachpersonal hilft Ihnen gerne mit Informationen zu technischen Problemen, der Installation und der Wartung weiter.

Wenn eine telefonische Klärung nicht möglich ist, meldet unser Personal das Problem dem **Autorisierten Kundenservice** in Ihrer Nähe, der sich innerhalb von 5 Werktagen um Ihr Problem kümmert.

Für die im Garantiezeitraum ausgewechselten Teile wird eine Garantie für den verbliebenen Restgarantiezeitraum des gekauften Produkts gegeben.

Für den eventuellen Nutzungsausfall des Produktes in dem zur Reparatur erforderlichen Zeitraum können keinerlei Schadensersatzansprüche beim Hersteller geltend gemacht werden.

Bei Auswechseln vom Produkt verpflichtet der Hersteller sich, das Produkte an den Händler zu liefern, der sich dann um das Auswechseln beim Kunden kümmert und dazu auf die gleiche Weise vorgeht wie beim Verkauf an den Endkunden.

Die vorliegende Garantie hat auf italienischem Gebiet Gültigkeit. Bei Verkauf oder Installation im Ausland muss die Garantie vom Händler im Ausland anerkannt werden.

Die Garantie wird mit der Reparatur oder dem Austausch der defekten Elemente oder der defekten Teile oder des gesamten Produkts nach dem Ermessen des Unternehmens durchgeführt.

Beim Anfordern vom Kundendienst sind folgende Angaben und Unterlagen erforderlich:

- Seriennummer
- Ofenmodell
- Kaufdatum
- Kaufort
- Garantie Inbetriebnahmezertifikat, das von einem spezialisierten C.A.T. ausgefüllt wird

WICHTIG:

EVA STAMPAGGI EMPFEHLT MIT SEINEN VERTRAGSHANDLERN UN SERVICESTELLEN ZU KONSULTIEREN.

EINE INSTALLATION IM GEMÄß DES GESETZ IST OBLIGATORISCH, EVA STAMPAGGI EMPFEHLT DRINGEND, EINE ERSTE ZÜNDUNG DES PRODUKTEN MIT QUALIFIZIERTEN TECHNISCHEN ZU MACHEN.

EVA STAMPAGGI HAT KEINE HAFTUNG VON ONLINE VERKAUFS UND VERWANDTE ANGEBOTE, WEIL ES NICHT DIREKTVERKAUF AN DIE ÖFFENTLICHKEIT MACHT.

FÜR ALLE TECHNISCHE PROBLEME IN DER ZEIT DER BESCHRANKTEN GARANTIE, RUFEN SIE BITTE DER HANDLER ODER UNSER KUNDENDIENST.



Das Vorhandensein dieses Symbols feststellt auf dem Produkt aufgebracht, dass er ist NICHT eine Ablehnung generisch zu betrachten, aber es muss mit den Vorschriften in Ihrem Land nach abgerissen und entsorgt werden, sicherstellen, dass die entsprechenden Sammelstellen unter dem Gesetz sind sowohl in Sicherheit unter Wahrung und Schutz der Umwelt. Um die Verantwortung für diese Entsorgung des Eigentümers und Sanktionen oder negative Folgen für die Umwelt und Gesundheit zu vermeiden, empfehlen wir Ihnen den Stadtrat wenden Sie sich direkt, die lokale Behörde für die Entsorgung von Abfällen oder Händlern, um weitere Informationen über die Orte und Wege zu sammeln.

Die richtige Entsorgung ist nicht nur wichtig für die Umwelt und die Gesundheit der Menschen, sondern auch, weil eine solche Operation führt zu einer Rückgewinnung von Materialien, die eine erhebliche Energie- und Ressourceneinsparungen haben.

Eva Stampaggi S.r.l.
Via Cal Longa Z.I.
I - 31028 Vazzola (TV)
Tel. +39.0438.740433
Fax +39.0438.740821
E-Mail: info@evacalor.it

Stempel und Unterschrift des Händlers



Eva Stampaggi S.r.l.
Via Cal Longa Z.I.
31028 Vazzola (TV) ITALIA
Tel: +39 0438 740433
Fax: +39 0438 740821

I dati e le caratteristiche indicate non impegnano Eva Stampaggi S.r.l., che si riserva il diritto di apportare le modifiche ritenute opportune senza obbligo di preavviso o di sostituzione.
Tutti i diritti riservati. Vietata riproduzione totale o parziale senza espressa autorizzazione di Eva Stampaggi S.r.l.

The data and features indicated are in no way binding to Eva Stampaggi S.r.l. The company reserves the right to make any changes necessary without prior notice or replacement.
All rights reserved. Total or partial reproduction prohibited without the express authorisation of Eva Stampaggi S.r.l.

Les données et caractéristiques indiquées n'engagent pas Eva Stampaggi S.r.l., qui se réserve le droit d'apporter les modifications jugées opportunes sans obligation de préavis ou de remplacement.
Tous droits réservés. La reproduction totale ou partielle sans autorisation expresse de Eva Stampaggi S.r.l. est interdite.

Die angegebenen Daten und Eigenschaften binden das Unternehmen Eva Stampaggi S.r.l. nicht, das sich das Recht vorbehält, ohne zu Vorankündigungen oder Ersetzungen verpflichtet zu sein, für opportun gehaltene Änderungen vorzunehmen.
Alle Rechte vorbehalten. Der vollständige oder teilweise Nachdruck ist ohne die ausdrückliche Genehmigung der Eva Stampaggi GmbH nicht gestattet.

Los datos y las características que se indican no son vinculantes para Eva Stampaggi S.r.l. que se reserva el derecho de efectuar las modificaciones que juzgue oportunas sin previo aviso o sustituciones.
Todos los derechos están reservados. Prohibida la reproducción total o parcial sin la autorización expresa de Eva Stampaggi S.r.l.

Os dados e as características indicadas não comprometem a Eva Stampaggi S.r.l., que se reserva o direito de efetuar as modificações consideradas oportunas sem obrigação de aviso prévio ou de substituição.
Todos os direitos reservados. É proibida a reprodução total ou parcial sem a autorização expressa da Eva Stampaggi S.r.l.