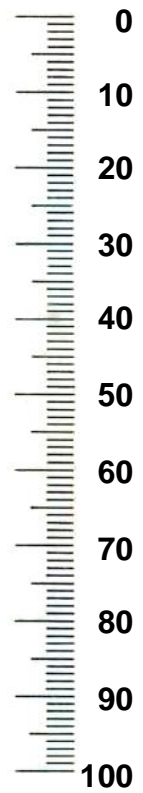
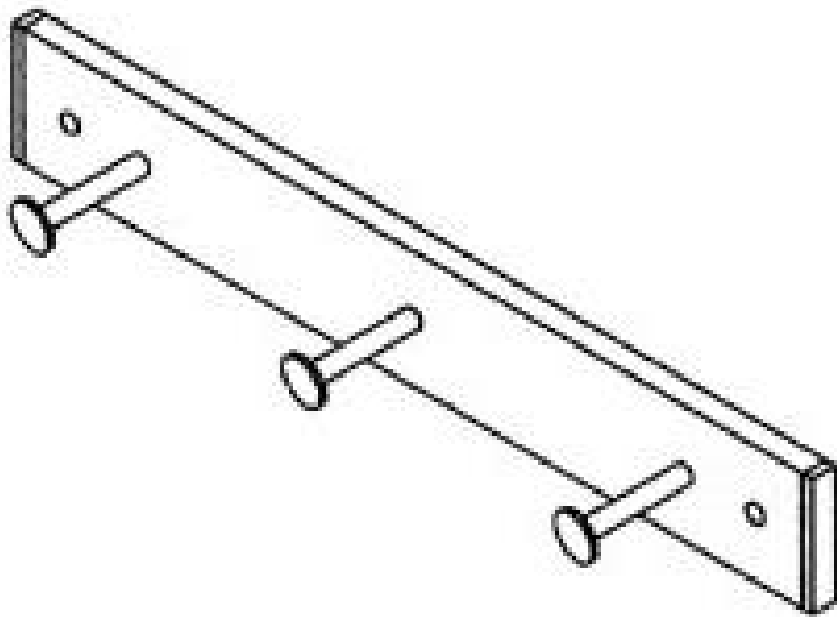
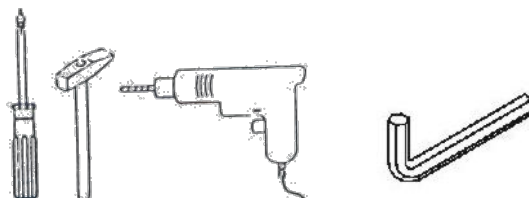
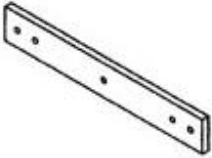
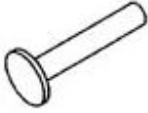




# Typ: Nr. 1023



**Aufbau mit**  
**1 Person**



 <b>1-1x</b>		
 <b>2-3x</b>	 <b>A-3x 4x16mm</b>	 <b>B-2x</b>

①

②

