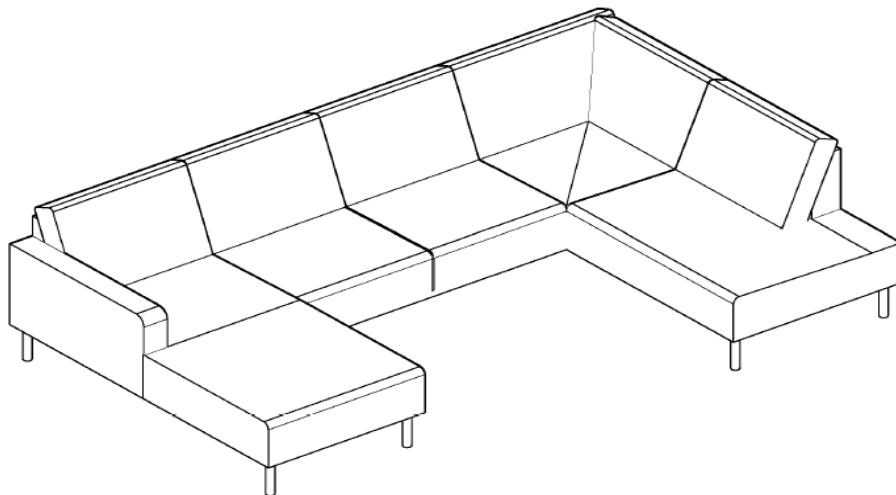


CESOLA

u shape



- | | | | |
|-----------|------------------------------------|-----------|--------------------------------|
| D | Montageanleitung | GB | Assembly instructions |
| FR | Notice de montage | IT | Istruzioni di montaggio |
| NL | Handleiding voor de montage | PL | Instrukcja montażu |
| CZ | Montážní návod | SK | Návod na montáž |
| HU | Szerelési útmutató | RO | Instrucțiuni de montaj |
| TR | Montaj talimatı | RU | Инструкция по монтажу |



450 kg-Max

LKZ 40937

**Service • Usługa • Обслуживание • Servizio • Un service
Serviciu • Služba • Servis • Szolgáltatás**

Name • Nom • Nome • Naam
 • Nazwa • Název • Názov
 • Név • Nume • Isim
 • Название

CESOLA

•Nr •No •N° •Номер •C •Sz

55192203, 45691502, 41421943, 69884909, 66383141, 23303859,
58421950, 13828214

