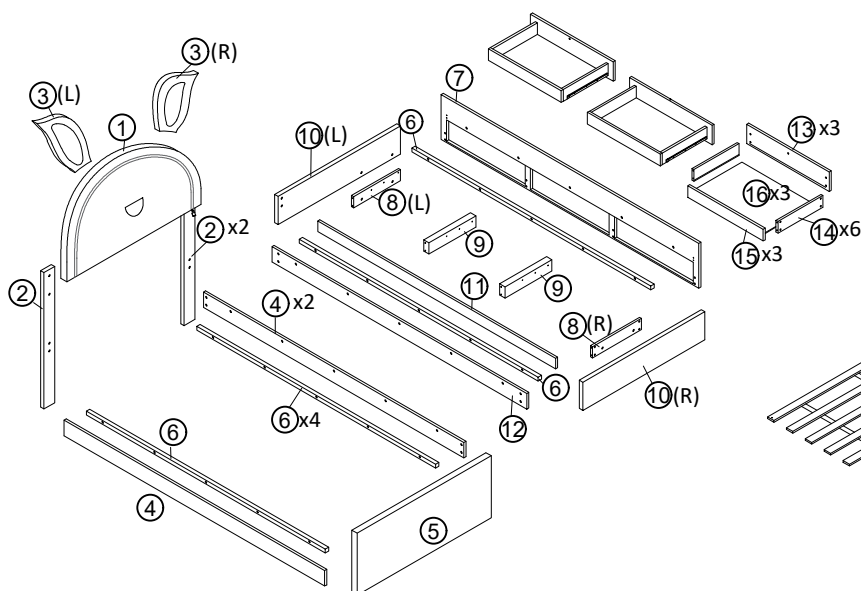
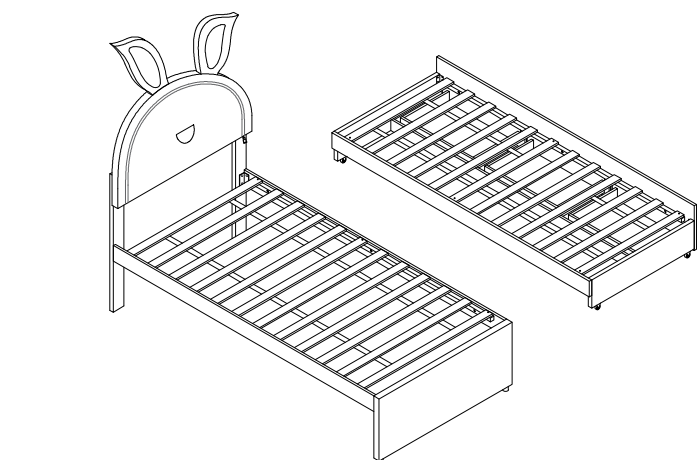
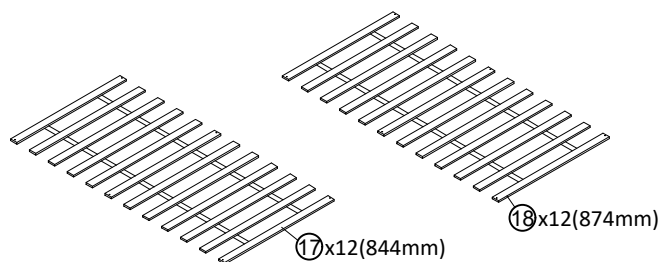




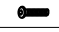
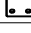
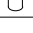

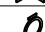




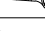

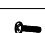



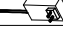
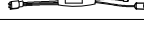


ASSEMBLY INSTRUCTION



TIPS

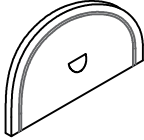

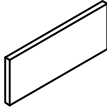
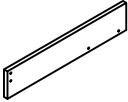
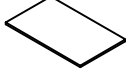
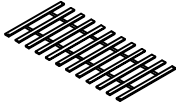
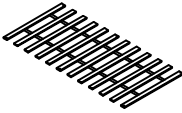
1. This product is divided into 2 parcels for delivery. They may not arrive at the same time. Please wait patiently.
2. Please read the instructions fully before assembly. These instructions include important information which could ensure correct assembly. We have been working on providing high quality products for you. However, in the rare instance that your product is defective, missing parts or there are some issues, please don't hesitate to contact our customer service to submit parts requirements, assembly suggestion, or warranty claims, and we will give the best solution as soon as possible. If necessary, we need you to provide some more clear pictures of the issue.
3. Insert the screws in holes and tighten the screws, but not too tight, 70%~80% is ok, finally tighten all the screws. If some issues happened that some screws can not target to the hole or some parts are difficult to install, please adjust the tightness of the screws.
4. 2 people are recommended to finish




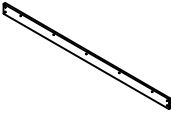
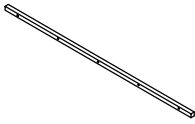
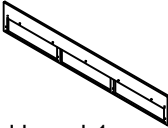
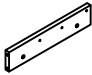
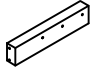
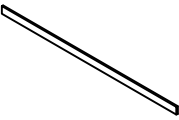
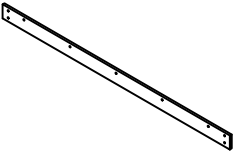

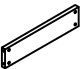
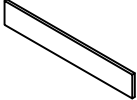
Parts List			Hardware List		
NO	ITEM	QTY	NO	ITEM	QTY
1	Head board	1	A	Allen Key 	1
2	Head board legs	2	B	Bolts (M8x40mm) 	28
3	Ear of the Headboard	2	C	Bolts (M8x18mm) 	32
4	Siderails	2	D	Four hole iron 	2
5	Foot board	1	E	Legs 	2
6	Side rails support bar	4	F	Nails (M4x40mm) 	2
7	Bottom bed board	1	G	"7" Connector 	6
8	Bottom bed board	2	H	Drawer handle 	3
9	Bottom bed board	2	I	Drawer fittings 	40
10	Bottom bed board	2	J	Drawer fittings 	40
11	Bottom bed board	1	K	Wheel 	4
12	Bottom bed board	1	L	Nails (M3x16mm) 	44
13	Drawer outer board	3	M	Nails (M3x25mm) 	8
14	Drawer board	6	N	Nails (M4x30mm) 	12
15	Drawer board	3	O	Little "7" Connector 	2
16	Drawer bottom board	3	P	Bolts (M5x20mm) 	3
17	Slats	12	R	Drawer track (3pcsR/3pcsL) 	6
18	Slats	12	S	Drawer track(3pcsR/3pcsL) 	6
			T	Connecting line 	2
			U	Power adapter 	1
			V	Color controller 	1

Part List

Hardware List+WF315106

<p>1</p>  <p>Head board-1pc</p>	<p>3</p>  <p>Ear of the Headboard-2pcs</p>	<p>5</p>  <p>Foot board-1pc</p>
<p>10</p>  <p>Bottom bed board-2pcs</p>	<p>16</p>  <p>Drawer bottom board-3pcs</p>	<p>17</p>  <p>Slats(844mm)-12pcs</p>
<p>18</p>  <p>Slats(874mm)-12pcs</p>		

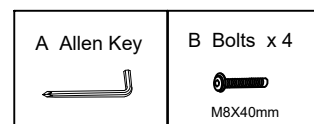
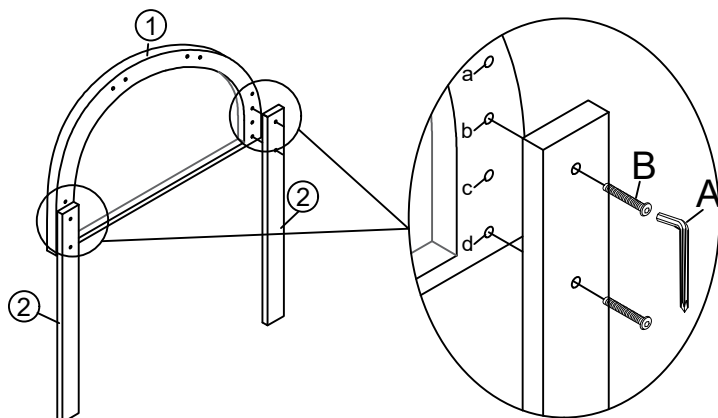
WF315107

<p>2</p>  <p>Head board legs-2pcs</p>	<p>4</p>  <p>Siderails-2pcs</p>	<p>6</p>  <p>Side rails support bar-4pcs</p>
<p>7</p>  <p>Bottom bed board-1pc</p>	<p>8</p>  <p>Bottom bed board-2pcs</p>	<p>9</p>  <p>Bottom bed board-2pcs</p>
<p>11</p>  <p>Bottom bed board-1pc</p>	<p>12</p>  <p>Bottom bed board-1pc</p>	<p>13</p>  <p>Drawer outer board-3pcs</p>
<p>14</p>  <p>Drawer board-6pcs</p>	<p>15</p>  <p>Drawer board-3pcs</p>	

Attention: Do not tighten the screws before completing the entire installation. If you have any difficulty with the installation process, please feel free to contact us.

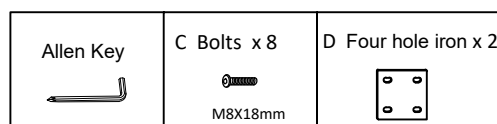
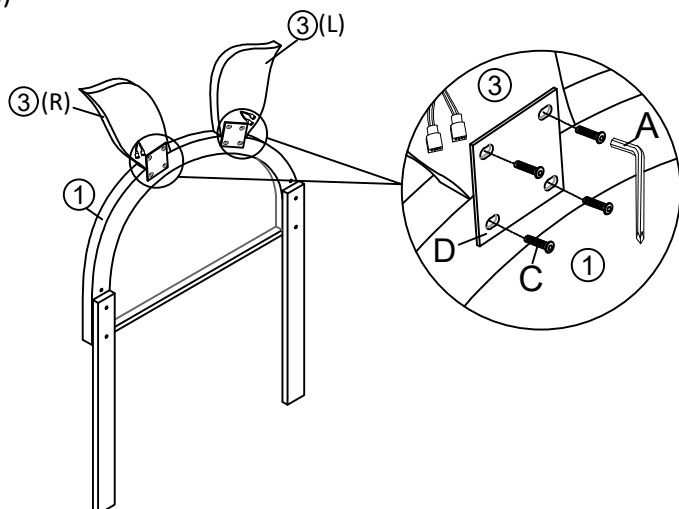
Step 1

Fix the head board legs ② to the headboard ① with Bolts B by using Allen key A. You can chose the hole a and c, or b and d.
 (Befestigen Sie die Kopfteilbeine ② mit den Schrauben B und dem Inbusschlüssel A am Kopfteil ①. Sie können die Löcher a und c oder b und d wählen.)



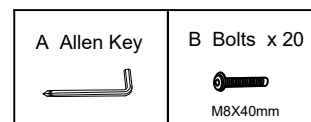
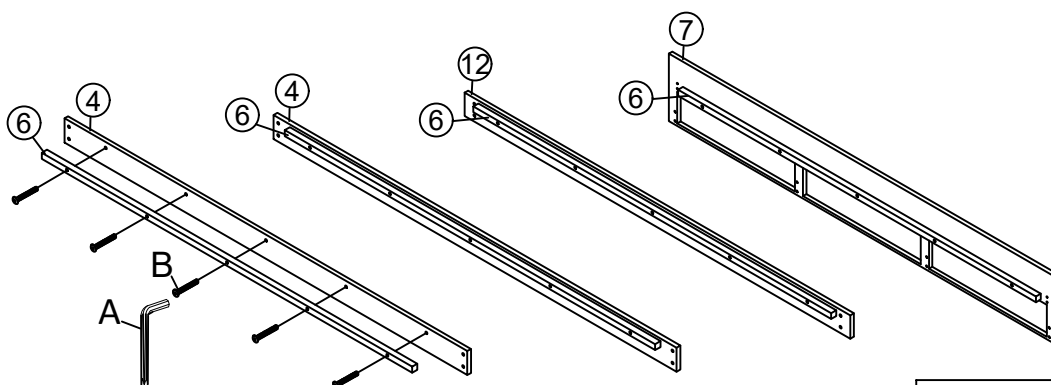
Step 2

Fix the Ear of the Headboard ③ to the headboard ① with Four hole iron D and Bolts C by using Allen Key A.
 (Befestigen Sie die Lasche des Kopfteils ③ mit Vierlocheisen D und Schrauben C am Kopfteil ①, indem Sie den Inbusschlüssel A verwenden.)



Step 3

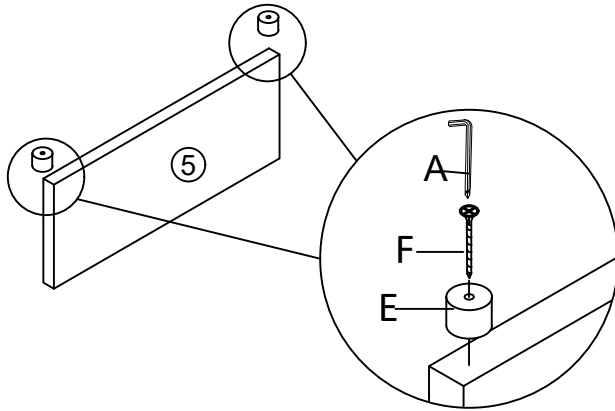
Fix the Siderail support bar ⑥ to Siderails ④, Bottom bed board ⑦ and ⑫ with Bolts B by using Allen key A.
 (Befestigen Sie die Seitengitter-Stützstange ⑥ an den Seitengittern ④, dem unteren Bettbrett ⑦ und ⑫ mit den Schrauben B und verwenden Sie dazu den Inbusschlüssel A.)






Step 4

Fix the legs E to the Footboard ⑤ with Nails F by using Allen key A or Electric drill.

(Befestigen Sie die Beine E mit Nägeln F am Trittbrett ⑤, indem Sie den Inbusschlüssel A oder eine elektrische Bohrmaschine verwenden.)

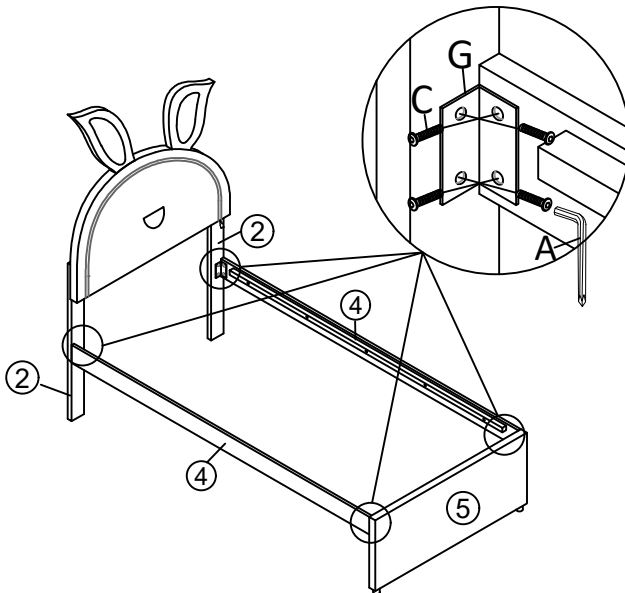





Allen Key 	E Bolts x 2 	F Four hole iron x 2  M4X40mm
---	--	--

Step 5

Fix the siderails ④ to the Headboard legs ② and footboard ⑤ with Bolt C and "7" Connector G by using Allen key A.

(Befestigen Sie die Seitengitter ④ an den Kopfteilbeinen ② und dem Fußteil ⑤ mit der Schraube C und dem "7"-Anschluss G unter Verwendung des Inbusschlüssels A.)

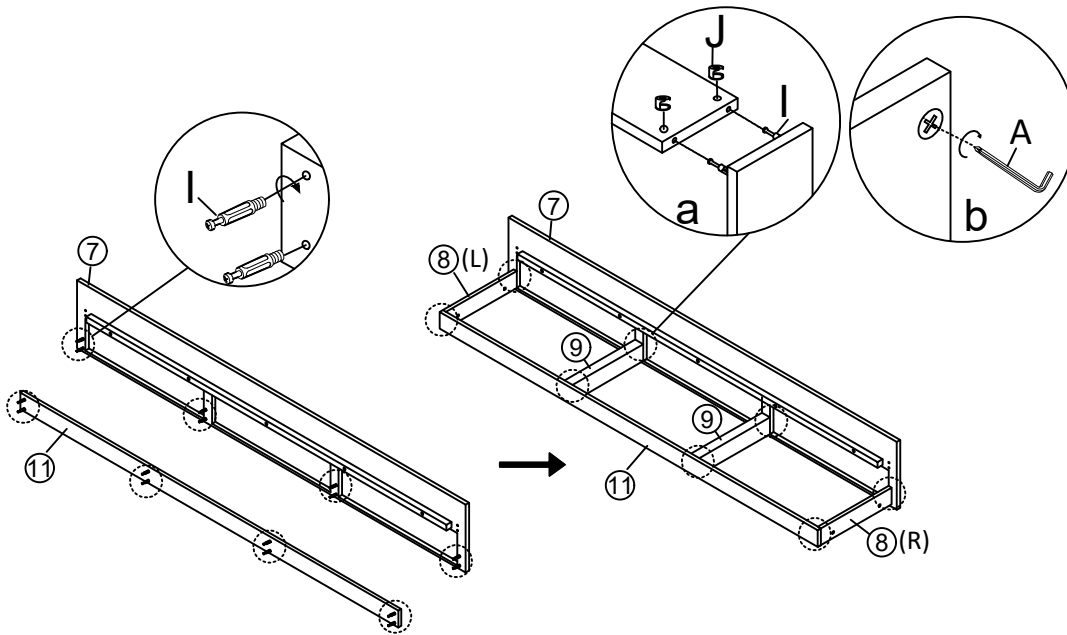





Allen Key 	C Bolts x 16  M8X18mm	G "7" Connector x 4 
---	--	--

Step 6

Assemble the bottom bed frame with Bottom bed board ⑦, ⑧, ⑨, and ⑪ together by using Drawer fitting I, J and Allen key A.

(Montieren Sie den unteren Bettrahmen mit den unteren Bettbrettern ⑦, ⑧, ⑨, und ⑪ mit Hilfe der Schubladenbeschläge I, J und des Inbusschlüssels A.)

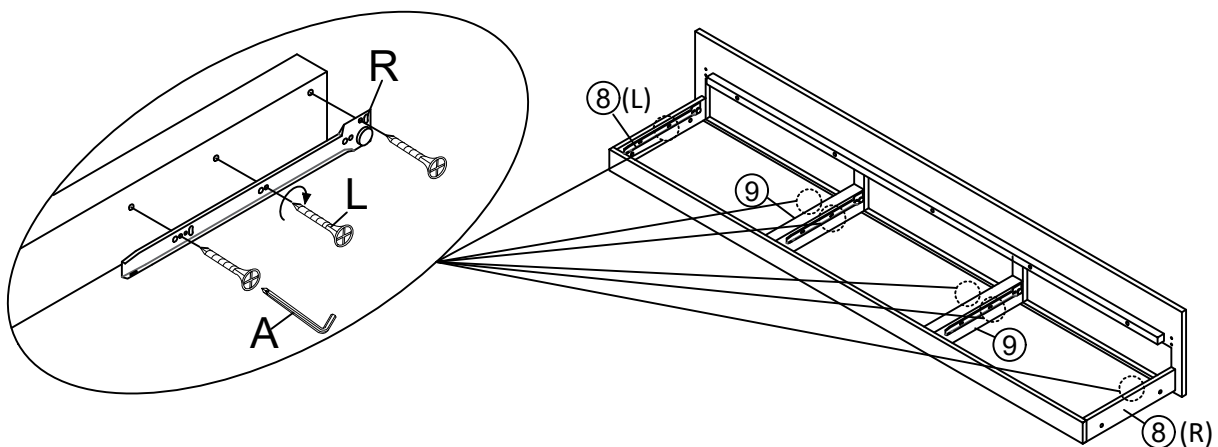





Allen Key	I Drawer fittings x 16	J Drawer fittings x 16
		

Step 7

Fix the Drawer track R to the Bottom bed board ⑧ and ⑨ with Nails L by using Allen key A or Electric drill.

(Befestigen Sie die Schubladenschiene R mit Nägeln L mit dem Inbusschlüssel A oder einer elektrischen Bohrmaschine am unteren Bettbrett ⑧ und ⑨.)

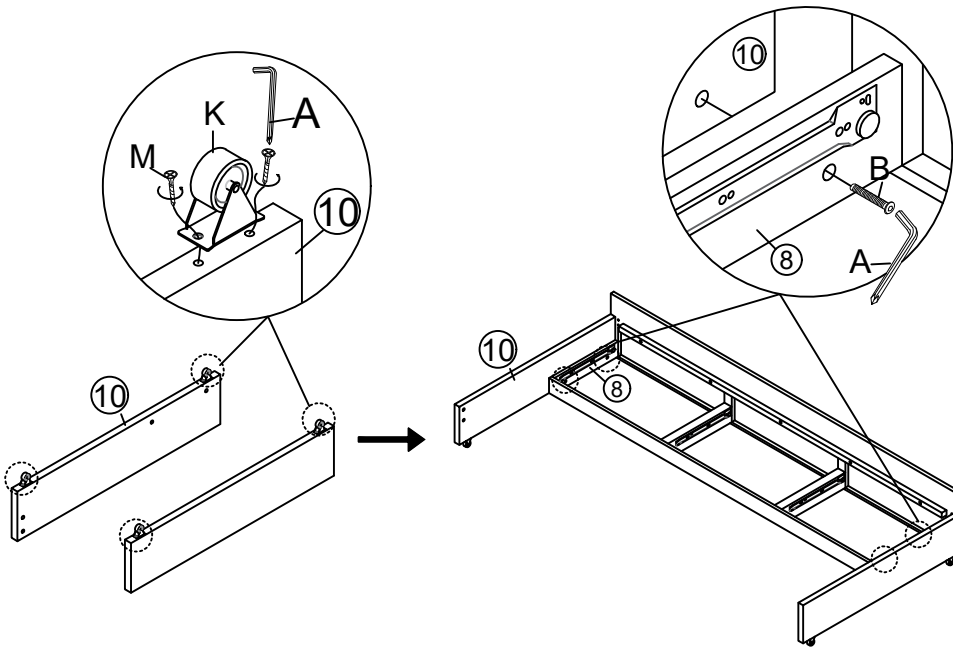






A Allen Key	R Drawer track x 3R/3L	L Nails x 18
		 M3X16mm

Step 8

Fix Wheel K to the Bottom bed board ⑩ with Nails M by using Allen Key A or Electric drill.
Attach Bottom bed board ⑩ to ⑧ with Bolt B by using Allen Key A.

(Befestigen Sie Rad K mit Nägeln M am unteren Bettbrett ⑩, indem Sie den Inbusschlüssel A oder eine elektrische Bohrmaschine verwenden. Befestigen Sie das untere Bettbrett ⑩ mit der Schraube B an ⑧, indem Sie den Inbusschlüssel A verwenden.)

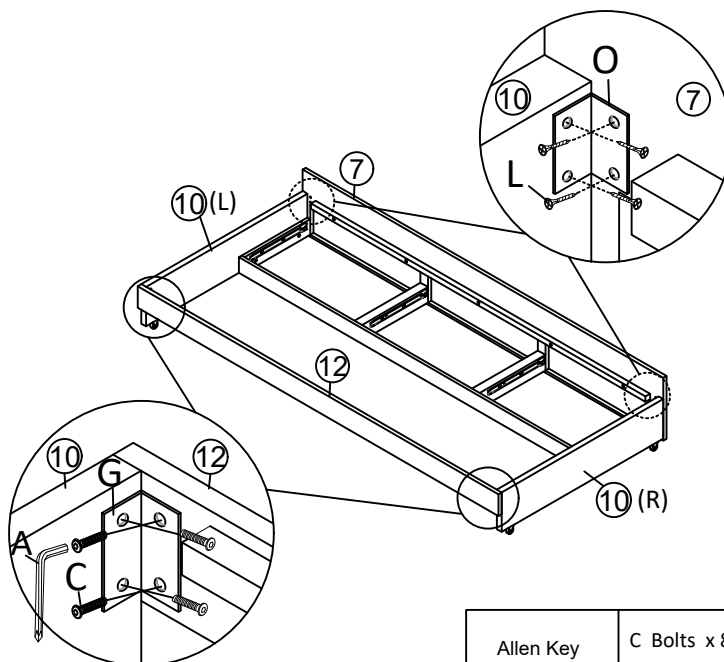







A Allen Key 	B Bolts x 4 M8X40mm 	M Nails x 8 M3X25mm 	K Wheel x 4 
--	---	---	--

Step 9

Fix Bottom bed board ⑩ and ⑦ with Little "7" Connector O and Nails L by using Allen key A or Electric drill.
Fix Bottom bed board ⑩ to ⑫ with "7" Connector G and Bolts C by using Allen Key A.

(Befestigen Sie das untere Bettbrett ⑩ und ⑦ mit dem kleinen "7"-Verbinder o und den Nägeln L mit dem Inbusschlüssel A oder einer elektrischen Bohrmaschine. Befestigen Sie das untere Bettbrett ⑩ an ⑫ mit dem „7“-Verbinder G und den Schrauben C mit dem Inbusschlüssel A.)

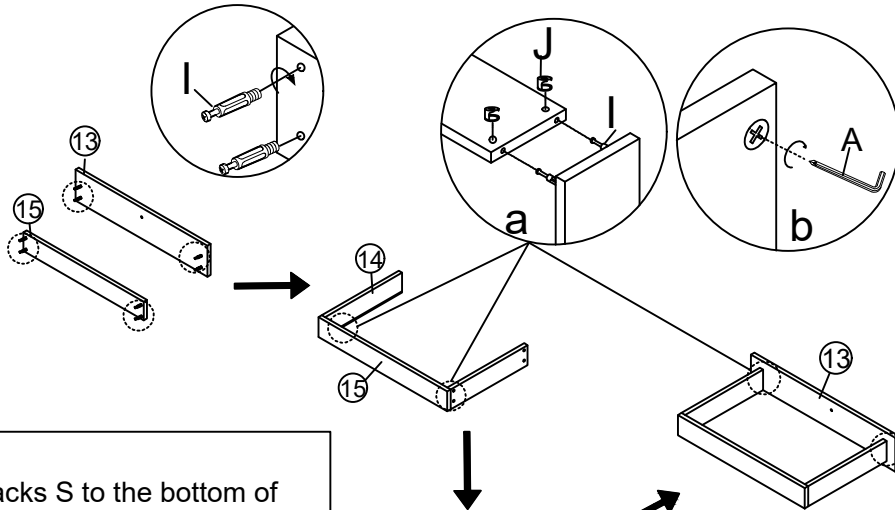


Allen Key 	C Bolts x 8 M8X18mm 	G "7" Connector x 2 	L Nails x 8 M3X16mm 	O Little "7" Connector x 2 
--	--	--	---	---

Step 10

Fix the Drawer fittings I to the Drawer out board ⑬ and Drawer board ⑮. Connect Drawer board ⑭ to ⑬ and ⑮ with Drawer Fittings J by using Allen key A.

(Befestigen Sie die Schubladenbeschläge I am Schubladenausstiegsbrett ⑬ und am Schubladenbrett ⑮. Verbinden Sie das Schubladenbrett ⑭ mit ⑬ und ⑮ mit den Schubladenbeschlägen J mithilfe des Inbusschlüssels A.)

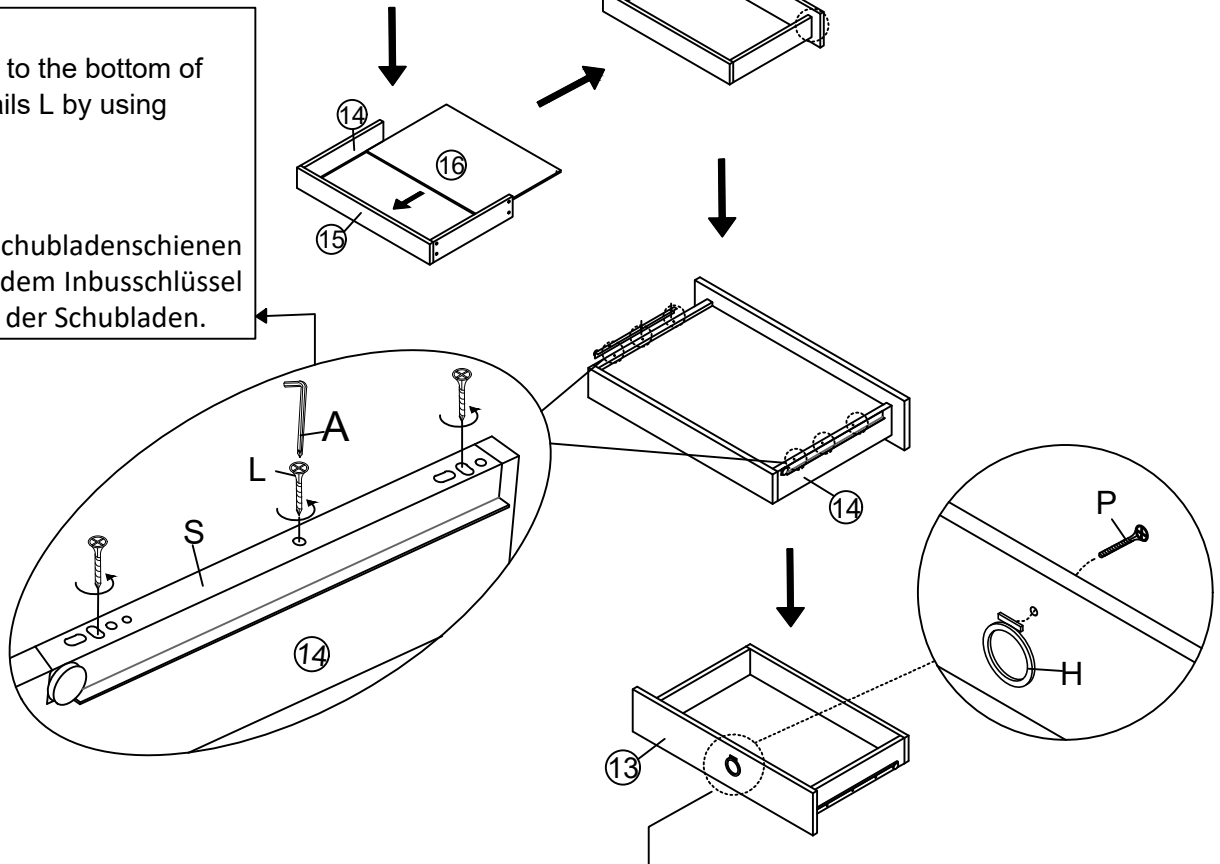


Attention:

Fix Drawer tracks S to the bottom of the drawers with Nails L by using Allen Key A.

Achtung:

Befestigen Sie die Schubladenschienen S mit Nägeln L und dem Inbusschlüssel A an der Unterseite der Schubladen.



Fix Drawer handle H to the Drawer outer board ⑬ with Bolts P by using Allen Key A.

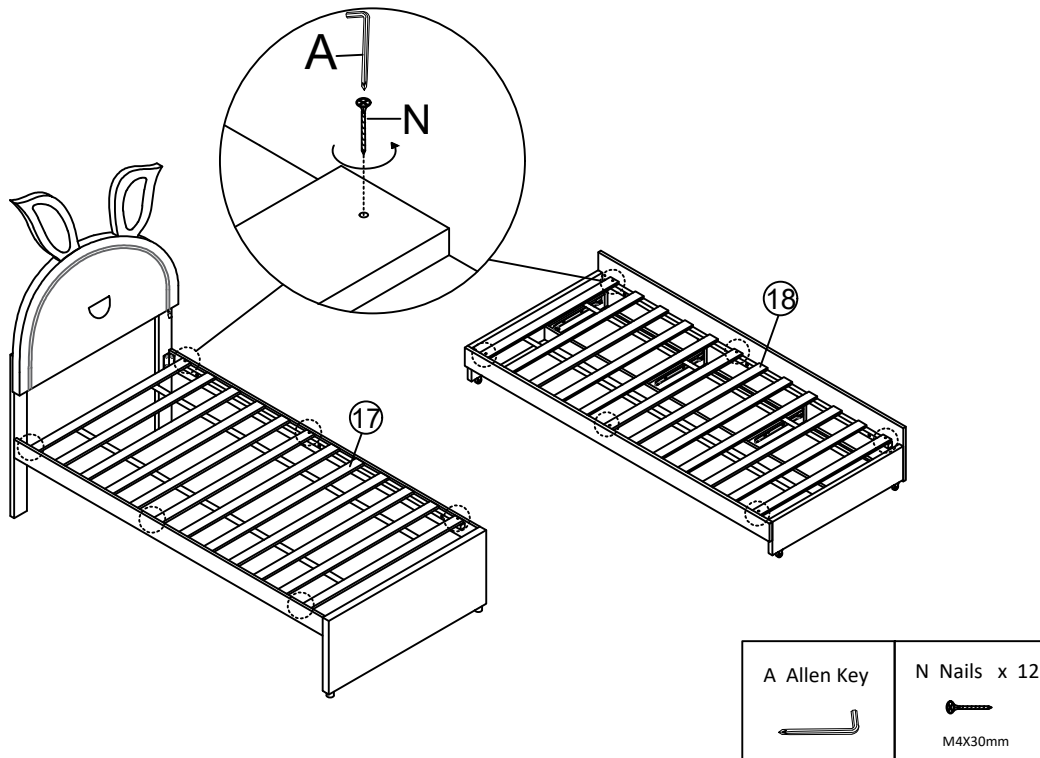
(Befestigen Sie den Schubladengriff H mit den Schrauben P und dem Inbusschlüssel A an der Schubladenaußenplatte ⑬.)

Allen Key	I Drawer fittings x 24	J Drawer fittings x 24	L Nails x 18 M3X16mm	S Drawer track x 3R/3L	H Drawer handle x 3	P Bolts x 3 M5X20mm

Step 11

Fix the Slats ⑰ and ⑱ to the side support bar with Nails N by using Allen key A or Electric drill.

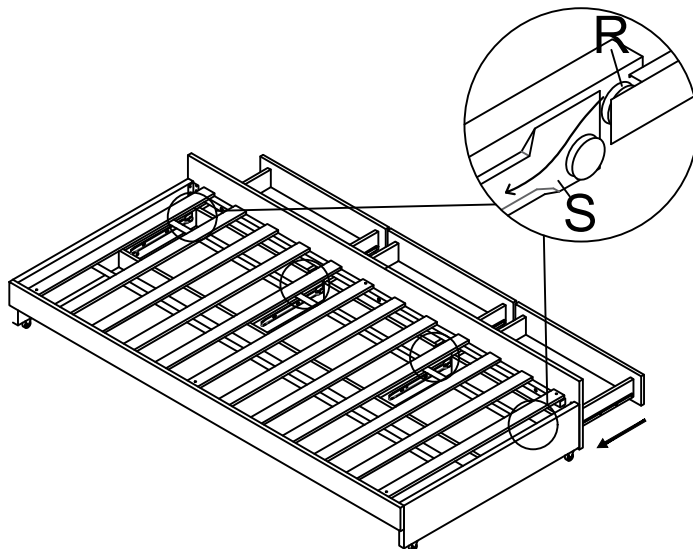
(Befestigen Sie die Lamellen ⑰ und ⑱ mit Nägeln N unter Verwendung eines Inbusschlüssels A oder einer elektrischen Bohrmaschine an der seitlichen Stützstange.)



Step 12

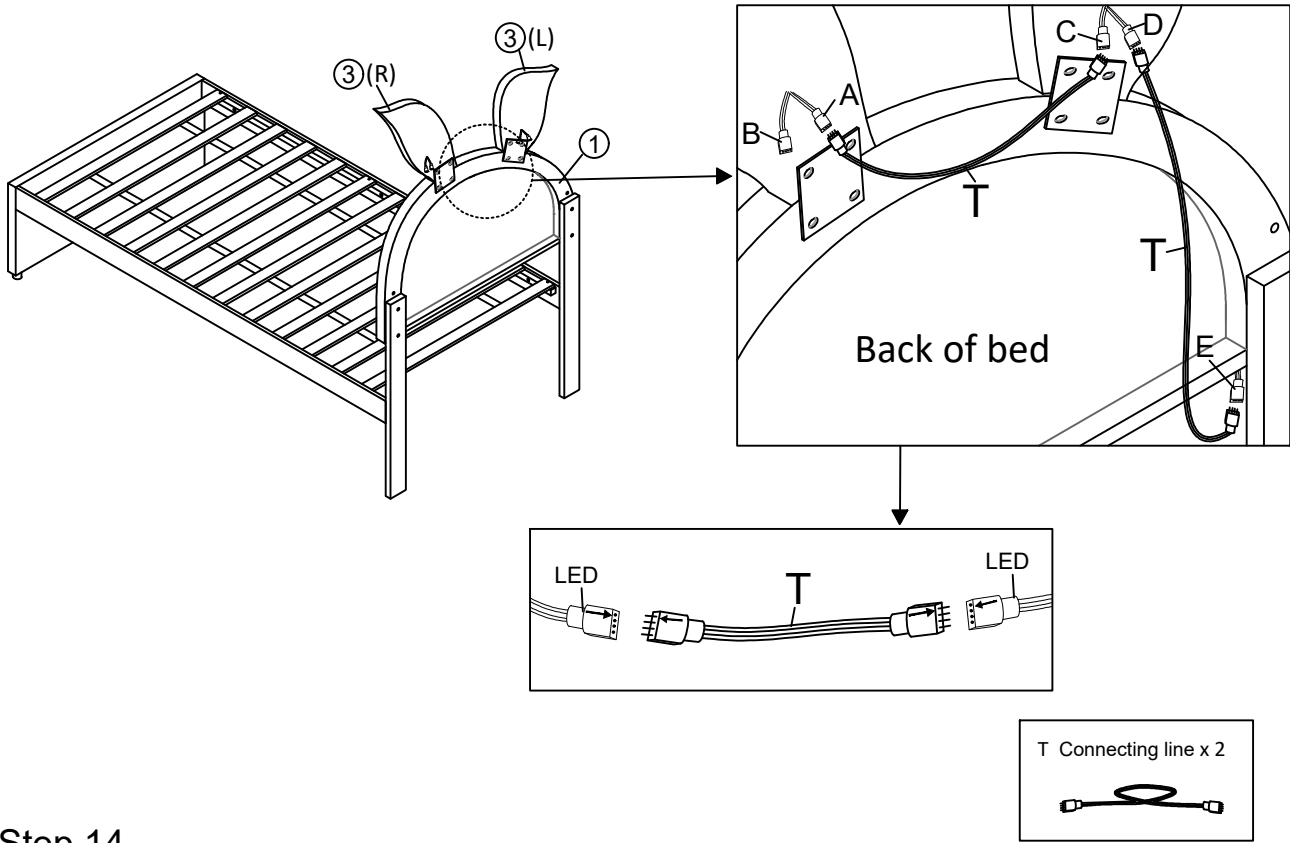
Push Drawers into the bottom bed.

(Schieben Sie die Schubladen in das untere Bett.)



Step 13

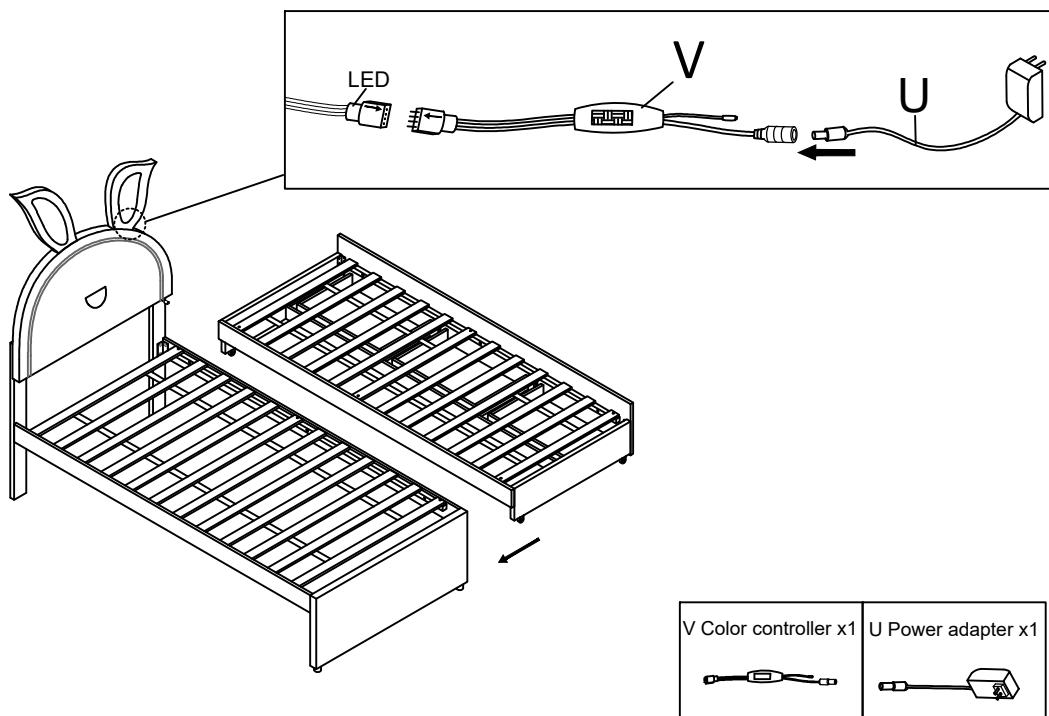
Fix one of the Connecting line T to the LED line A and LED line C. Fix another Connecting T to the LED line D and LED line E.
(Befestigen Sie eine der Verbindungsleitungen T an der LED-Leitung A und LED-Leitung C. Befestigen Sie eine weitere Verbindungsleitung T an der LED-Leitung D und LED-Leitung E.)

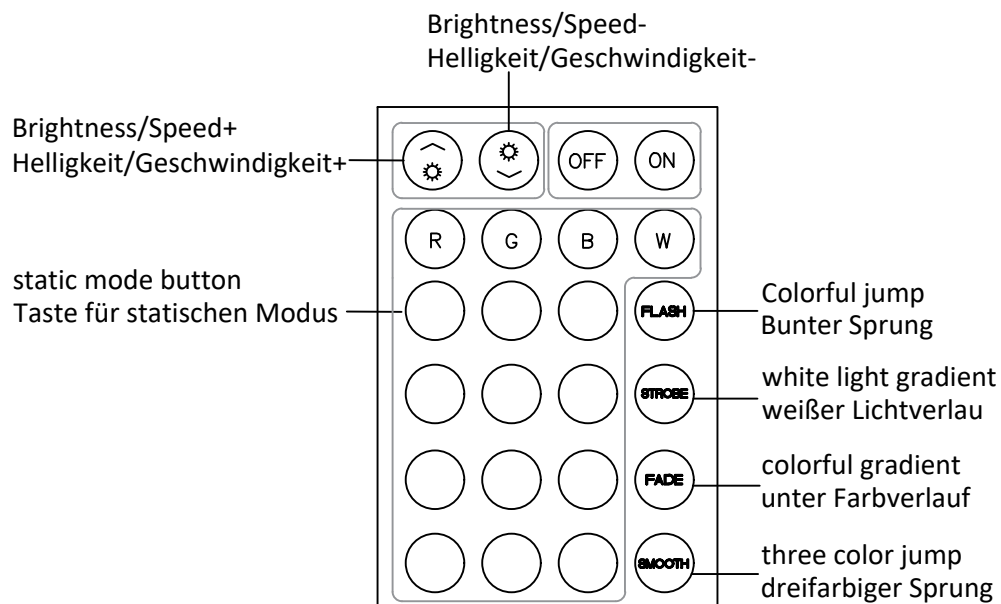


Step 14

Connect the Color controller V to the Bed LED line B, then connect the Color controller V to the Power adapter U. Then assemble is finished, push the bottom bed under the bed and enjoy it.

(Verbinden Sie den Farbcontroller V mit der Bett-LED-Leitung B und dann den Farbcontroller V mit dem Netzteil U. Anschließend ist der Zusammenbau abgeschlossen, schieben Sie das untere Bett unter das Bett und genießen Sie es.)





NOTICE:

When you use the remote control board to control the color of the light, Please remove the clear plastic card first, then please be sure to point the remote control at the color controller T

Wenn Sie die Fernbedienungsplatine verwenden, um die Farbe des Lichts zu steuern, entfernen Sie bitte zuerst die durchsichtige Plastikkarte und achten Sie dann darauf, die Fernbedienung auf den Farbreger T zu richten.