

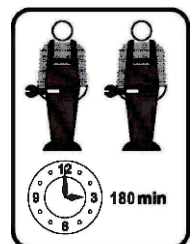
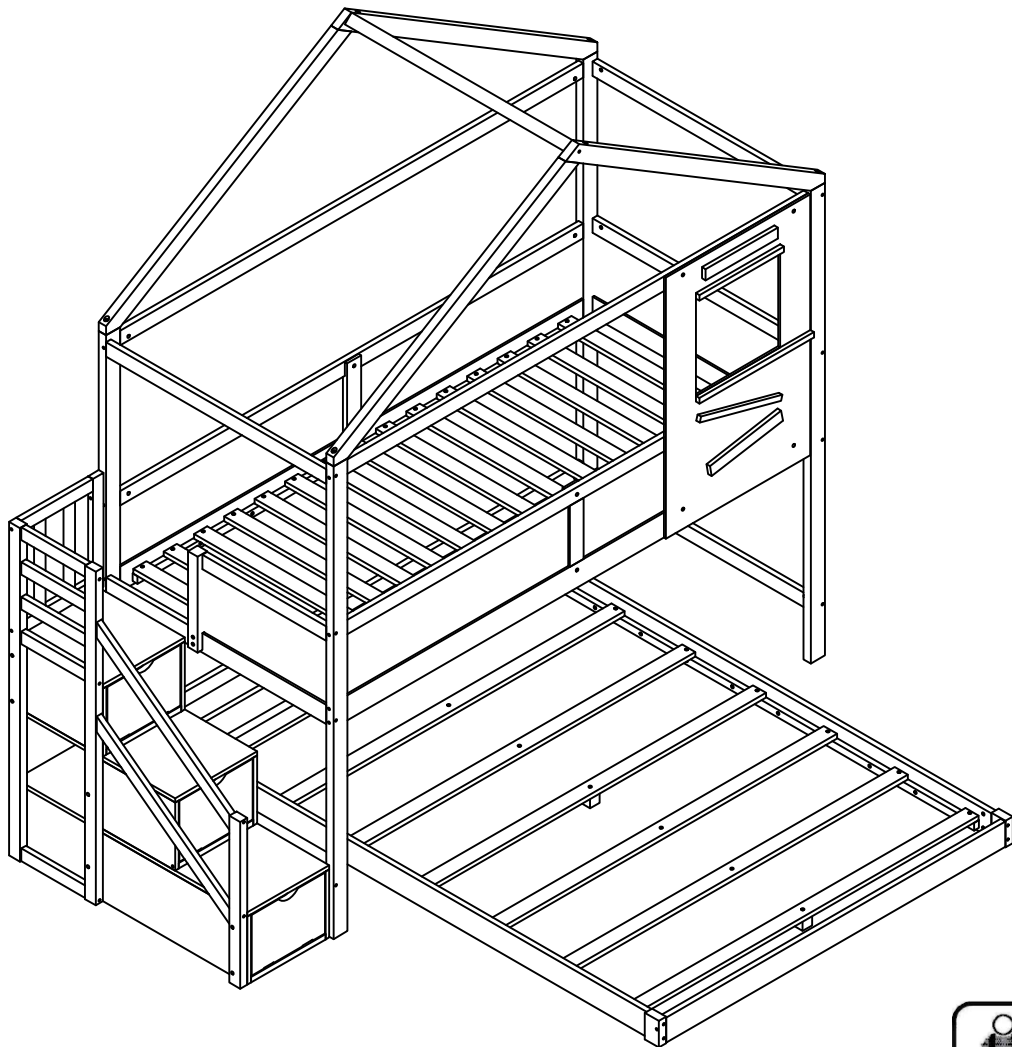
# MONTAGEANLEITUNGEN

Artikelnummer: WF305633  
WF305634  
WF305635

**Dieses Set ist in 3 Boxen enthalten. Wenn Sie keine vollen 3 Boxen erhalten, wenden Sie sich bitte an unseren Kundenservice.**

**This set comes in 3 boxes. If you do not receive a full 3 boxes, please contact our customer service.**

Haus-Etagenbett mit Tafel  
200x90cm & 200x140cm



# MONTAGEANLEITUNGEN

## INSTRUCTIONS

### IMPORTANT-READ CAREFULLY-RETAIN FOR FUTURE REFERENCE

- a) **WARNING** -Children can become trapped between the bed and the wall, the adjoining pieces of furniture (e.g. cupboards) and the lke. To avoid risk of serious injury the distance between the safety barrier and the adjoining structure shall not exceed 90 mm or shall be more than 230 mm.
- b) **WARNING**-Do not use the bed if any structural part is broken or missing; Replacement parts are between requested from the manufacturer or the store.
- c) **WARNING**-Do not climb or wiggle on any non-designated structures.
- d) it is imperative to always follow the installation instructions and manufacturer's use.
- e) The recommended size of the mattress to be used with the bed is 200cmx90cm & 200x140cm, maximum thickness mattress:16cm.
- f) It is necessary to ventilate the room in order to maintain a low level moisture and prevent mold growth in the bed and its periphery.
- g) Joining devices should always be tightened properly and regularly verified. Tighten if necessary.

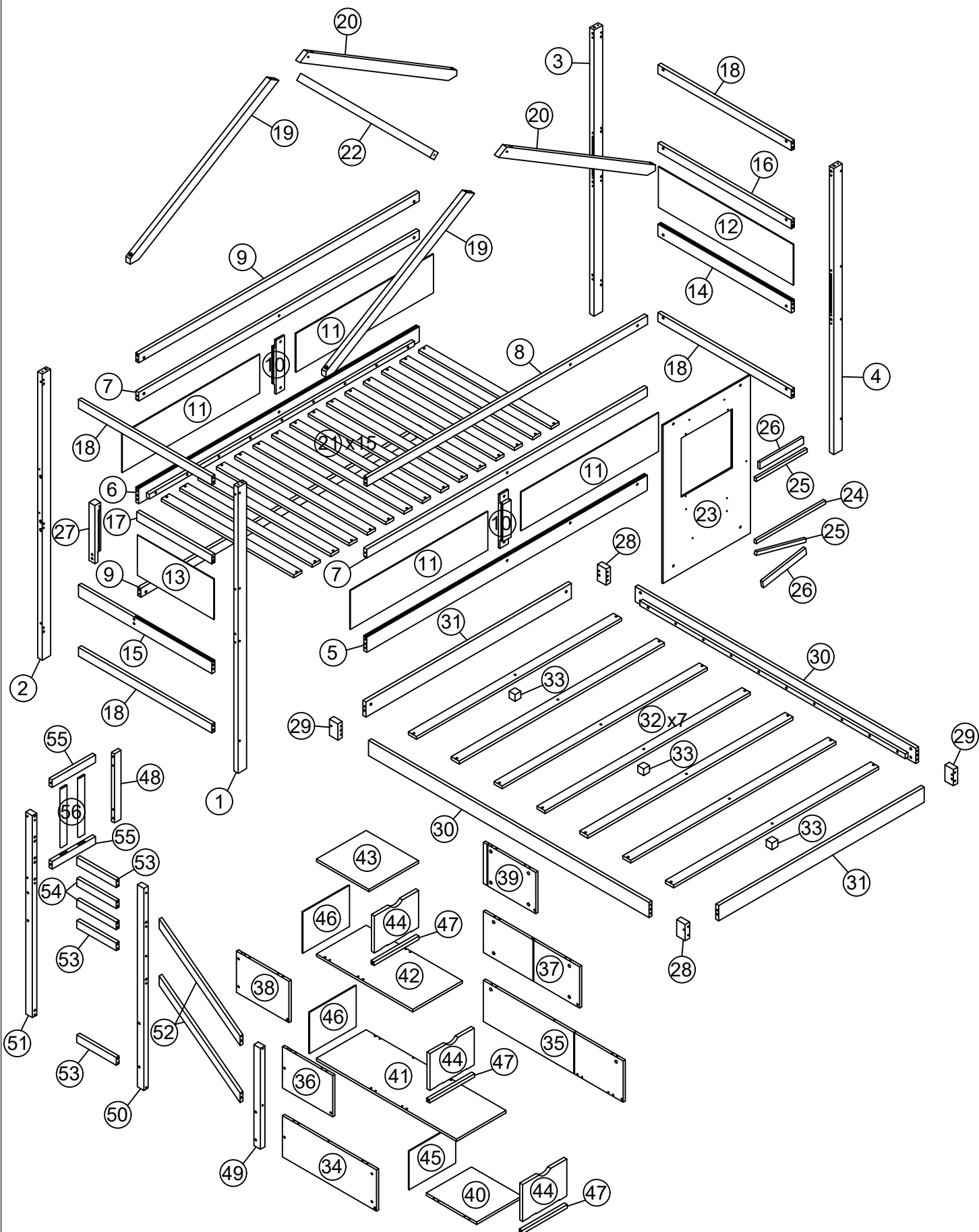
## ANLEITUNGEN

### WICHTIG - SORGFÄLTIG LESEN - FÜR SPÄTERE VERWENDUNG

#### AUFBEWAHREN

- a) **WARNUNG** - Kinder können zwischen dem Bett und der Wand, den angrenzenden Möbelstücken (z. B. Schränken) und der Lücke eingeklemmt werden. Um die Gefahr schwerer Verletzungen zu vermeiden, darf der Abstand zwischen der Sicherheitsbarriere und der angrenzenden Struktur nicht mehr als 90 mm oder mehr als 230 mm betragen.
- b) **WARNUNG**-Das Bett darf nicht benutzt werden, wenn ein Bauteil gebrochen ist oder fehlt; Ersatzteile sind beim Hersteller oder im Geschäft anzufordern.
- c) **WARNUNG** - Klettern oder wackeln Sie nicht auf nicht dafür vorgesehenen Strukturen.
- d) Befolgen Sie unbedingt die Installationsanweisungen und die Gebrauchsanweisungen des Herstellers.
- e) Die empfohlene Größe der Matratze für das Bett beträgt 200x90cm & 200x140cm, maximale Dicke der Matratze: 16cm.
- f) Es ist notwendig, den Raum zu lüften, um die Feuchtigkeit niedrig zu halten und Schimmelbildung im Bett und seiner Umgebung zu verhindern.
- g) Die Verbindungselemente sollten immer richtig angezogen sein und regelmäßig überprüft werden. Ziehen Sie sie gegebenenfalls nach.


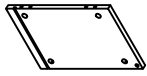
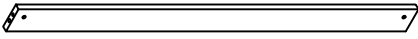
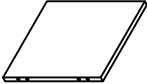




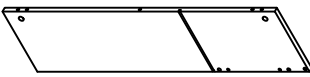
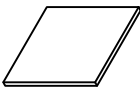
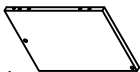
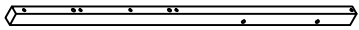

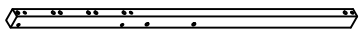
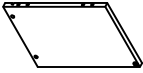
# MONTAGEANLEITUNGEN



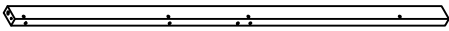
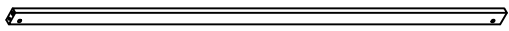

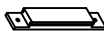

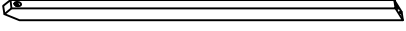
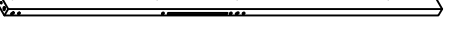
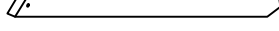




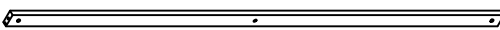
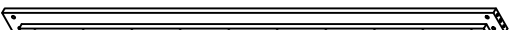
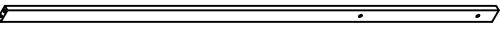

# MONTAGEANLEITUNGEN

## STÜCKLISTE

### WF305633

<b>27</b>		1pc	<b>39</b>		1pc
<b>31</b>		2pcs	<b>40</b>		1pc
<b>32</b>		7pcs	<b>41</b>		1pc
<b>34</b>		1pc	<b>42</b>		1pc
<b>35</b>		1pc	<b>43</b>		1pc
<b>36</b>		1pc	<b>50</b>		1pc
<b>37</b>		1pc	<b>51</b>		1pc
<b>38</b>		1pc			

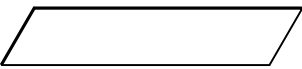
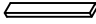
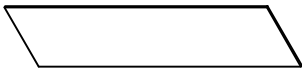

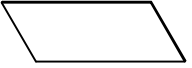
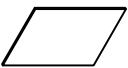


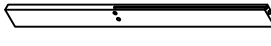

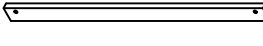
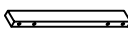
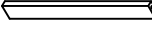
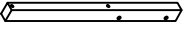
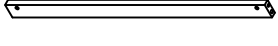
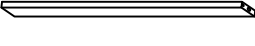
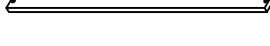
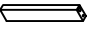
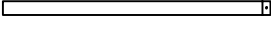
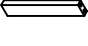
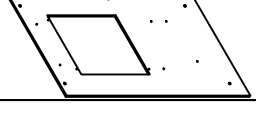
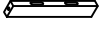

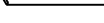

### WF305634

<b>1</b>		1pc	<b>9</b>		2pcs
<b>2</b>		1pc	<b>10</b>		2pcs
<b>3</b>		1pc	<b>19</b>		2pcs
<b>4</b>		1pc	<b>20</b>		2pcs
<b>5</b>		1pc	<b>28</b>		2pcs
<b>6</b>		1pc	<b>29</b>		2pcs
<b>7</b>		2pcs	<b>30</b>		2pcs
<b>8</b>		1pc	<b>33</b>		3pcs

# MONTAGEANLEITUNGEN


















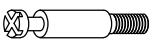





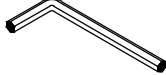


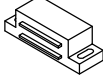

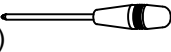
## STÜCKLISTE

WF305635(Hardware-in dieser SKU)

<b>11</b>	Geländerbrett		4pcs	<b>26</b>	Fensterdekoration		2pcs
<b>12</b>	Kopfteilplatte		1pc	<b>44</b>	Türverkleidung der Aufbewahrungsleiter		3pcs
<b>13</b>	Kopfteilplatte		1pc	<b>45</b>	Aufbewahrungsleiter Rückwand unten		1pc
<b>14</b>	Kopfteil-Paneel		1pc	<b>46</b>	Rückwand der Aufbewahrungsleiter oben		2pcs
<b>15</b>	Kopfteil-Paneel		1pc	<b>47</b>	Aufbewahrungsleiterstützen		3pcs
<b>16</b>	Kopfteil-Paneel		1pc	<b>48</b>	Aufbewahrungsleiterstützen		1pc
<b>17</b>	Kopfteil-Paneel		1pc	<b>49</b>	Aufbewahrungsleiterstützen		1pc
<b>18</b>	Kopfteil-Paneele		4pcs	<b>52</b>	Aufbewahrungsleiterstützen		2pcs
<b>21</b>	Kurz Latten		15pcs	<b>53</b>	Aufbewahrungsleiterstützen		3pcs
<b>22</b>	Dachunterstützung		1pc	<b>54</b>	Aufbewahrungsleiterstützen		2pcs
<b>23</b>	Fensterpaneel		1pc	<b>55</b>	Aufbewahrungsleiterstützen		2pcs
<b>24</b>	Fensterdekoration		1pc	<b>56</b>	Aufbewahrungsleiterstützen		2pcs
<b>25</b>	Fensterdekoration		2pcs				

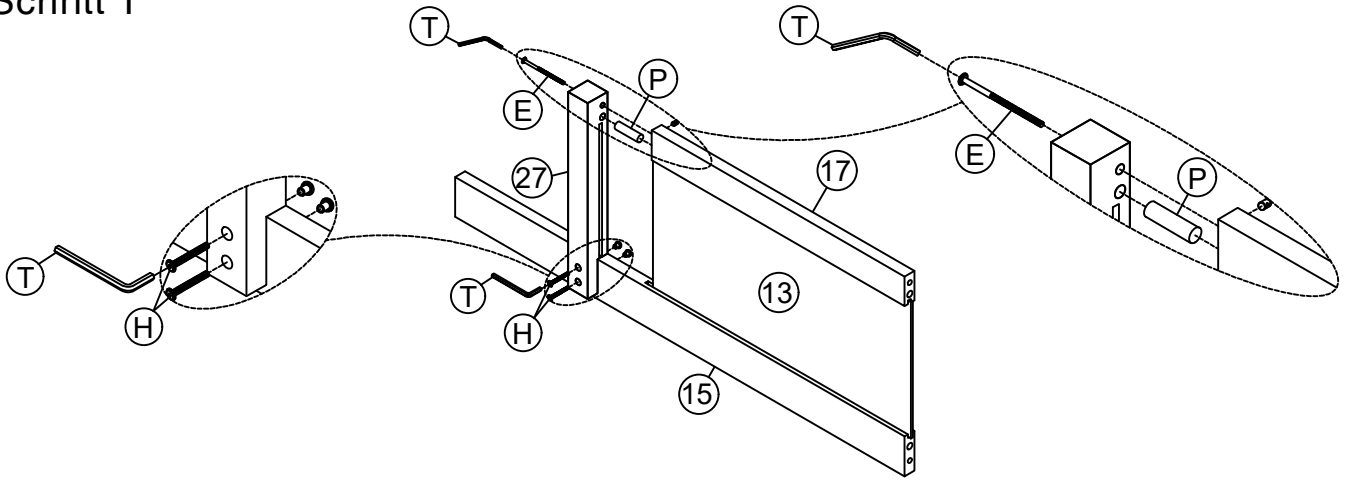
# MONTAGEANLEITUNGEN

## HARDWARE-LISTE (WF305635)

<b>A</b>	Ø4x30		47PCS	<b>L</b>	6.5x90		10PCS
<b>B</b>	Ø3x15		18PCS	<b>M</b>	6.5x80		4PCS
<b>C</b>	Ø4x20		10PCS	<b>N</b>	6.5x60		4PCS
<b>D</b>	1/4x110	 	26PCS	<b>O</b>	6.5x50		6PCS
<b>E</b>	1/4x90	 	3PCS	<b>P</b>	Ø10x40		58PCS
<b>F</b>	1/4x75	 	21PCS	<b>Q</b>	Ø8x30		27PCS
<b>G</b>	1/4x40	 	6PCS	<b>R</b>	Ø 6.5x35		24PCS
<b>H</b>	1/4x35	 	2PCS	<b>S</b>	Ø15x12		24PCS
<b>I</b>	1/4x25	 	4PCS	<b>T</b>	4x58		1PC
<b>J</b>	1/4x20	 	4PCS	<b>U</b>	44x17x14		3PCS
<b>K</b>	6.5x100		2PCS	Benötigte Werkzeuge (nicht von uns gestellt)			

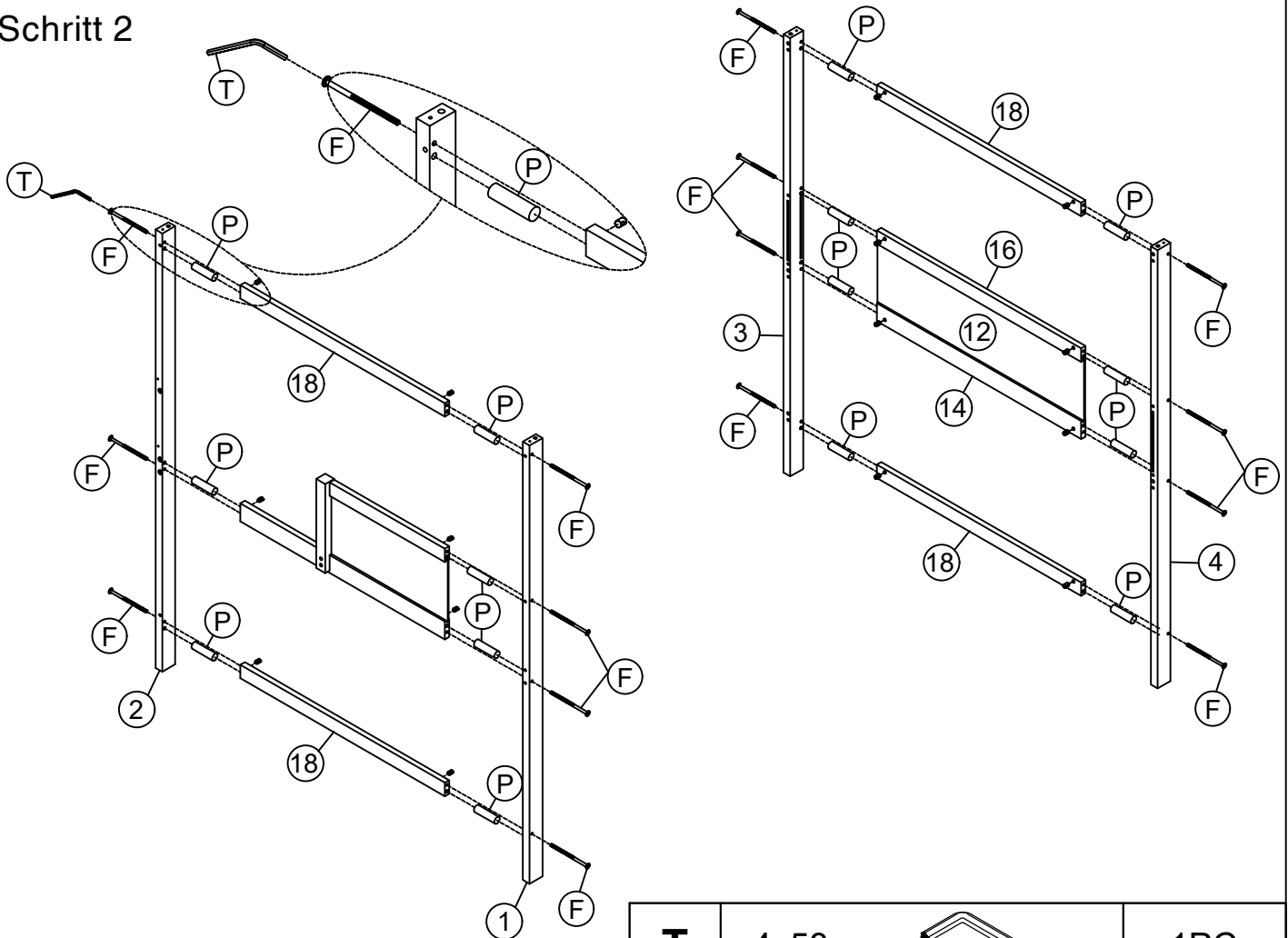
# MONTAGEANLEITUNGEN

## Schritt 1



<b>E</b>	1/4x90		1PC	<b>T</b>	4x58		1PC
<b>H</b>	1/4x35		2PCS	<b>P</b>	Ø10x40		1PC

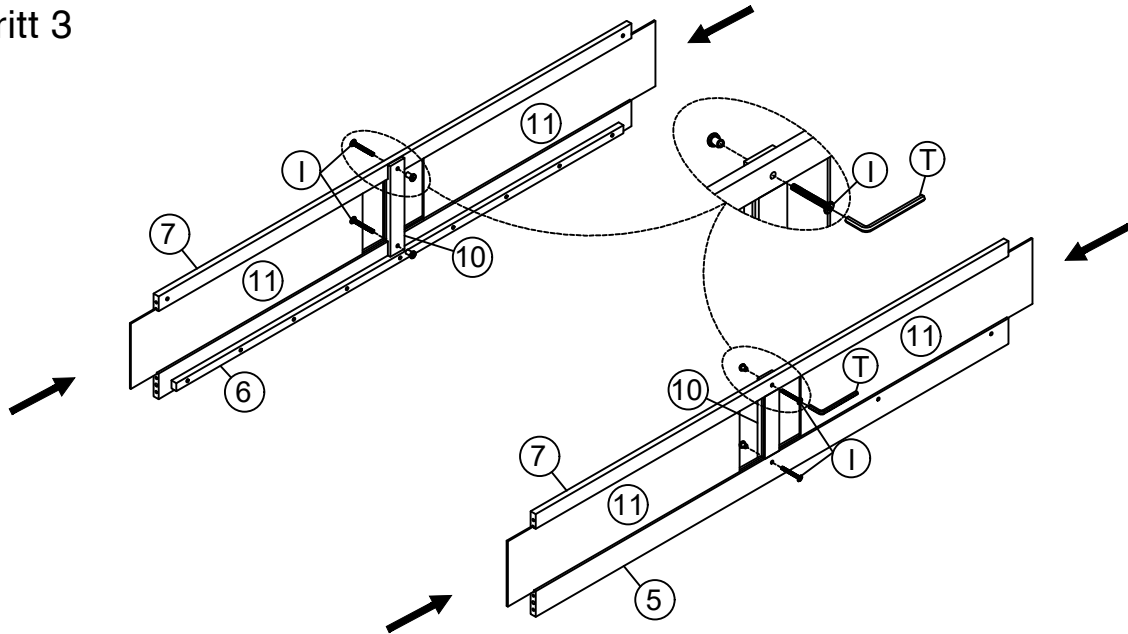
## Schritt 2





<b>F</b>	1/4x75		15PCS	<b>T</b>	4x58		1PC
				<b>P</b>	Ø10x40		15PCS

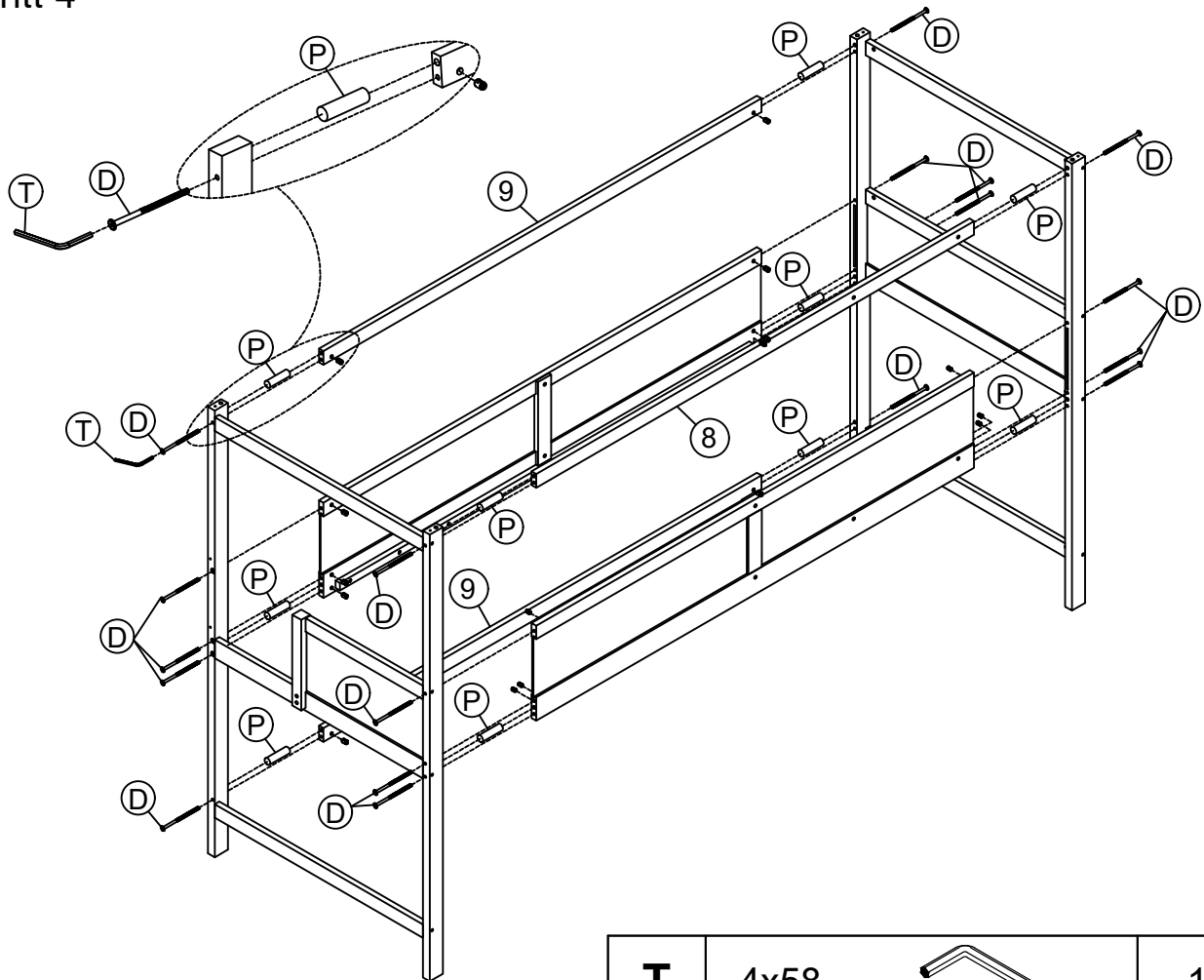
# MONTAGEANLEITUNGEN

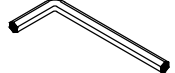
## Schritt 3


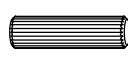


<b>I</b>	1/4x25		4PCS	<b>T</b>	4x58		1PC
----------	--------	---	------	----------	------	---	-----

## Schritt 4



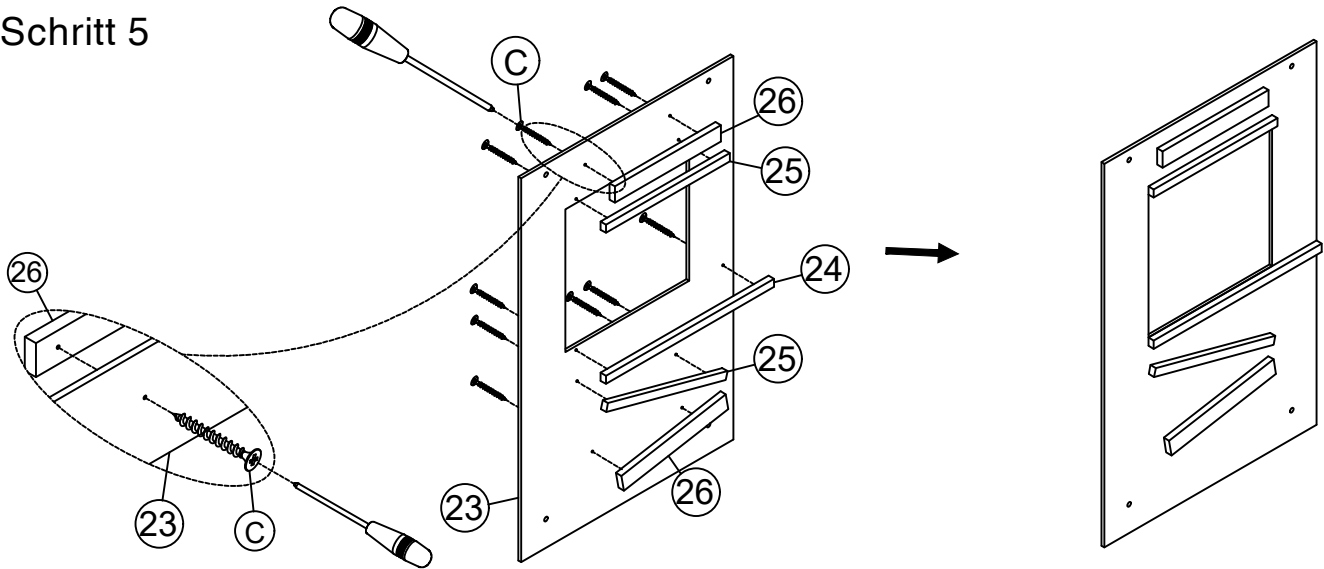
<b>T</b>	4x58		1PC
----------	------	---	-----

<b>D</b>	1/4x110		18PCS	<b>P</b>	Ø10x40		10PCS
----------	---------	---	-------	----------	--------	---	-------



# MONTAGEANLEITUNGEN

## Schritt 5



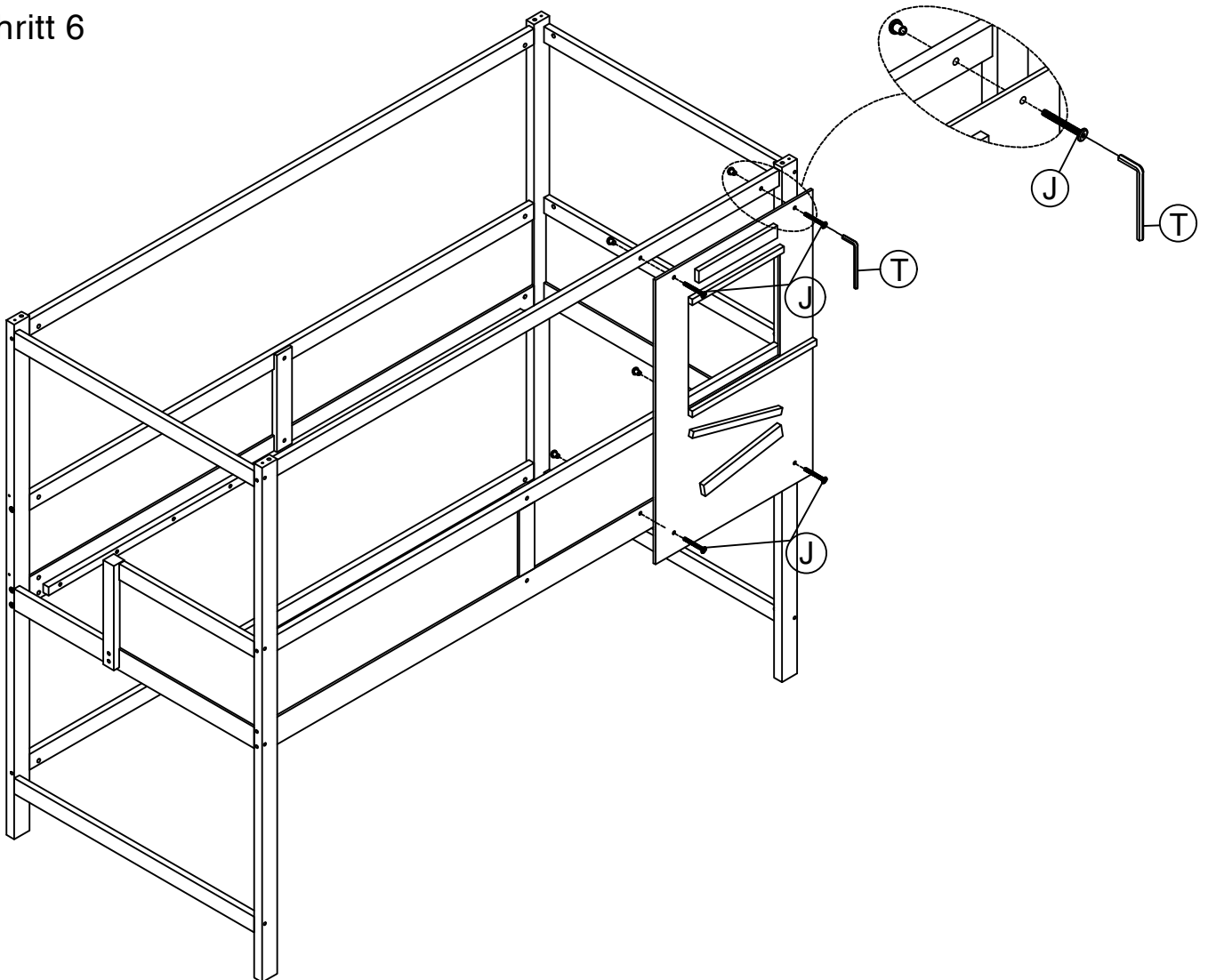
**C**

Ø4x20



10PCS

## Schritt 6



**J**

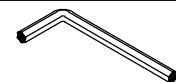
1/4x20



4PCS

**T**

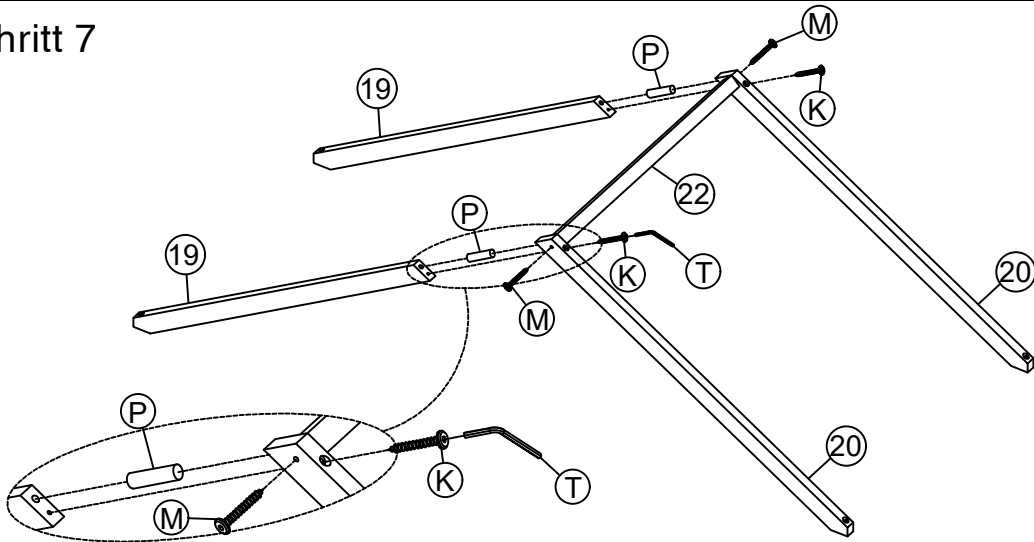
4x58







1PC

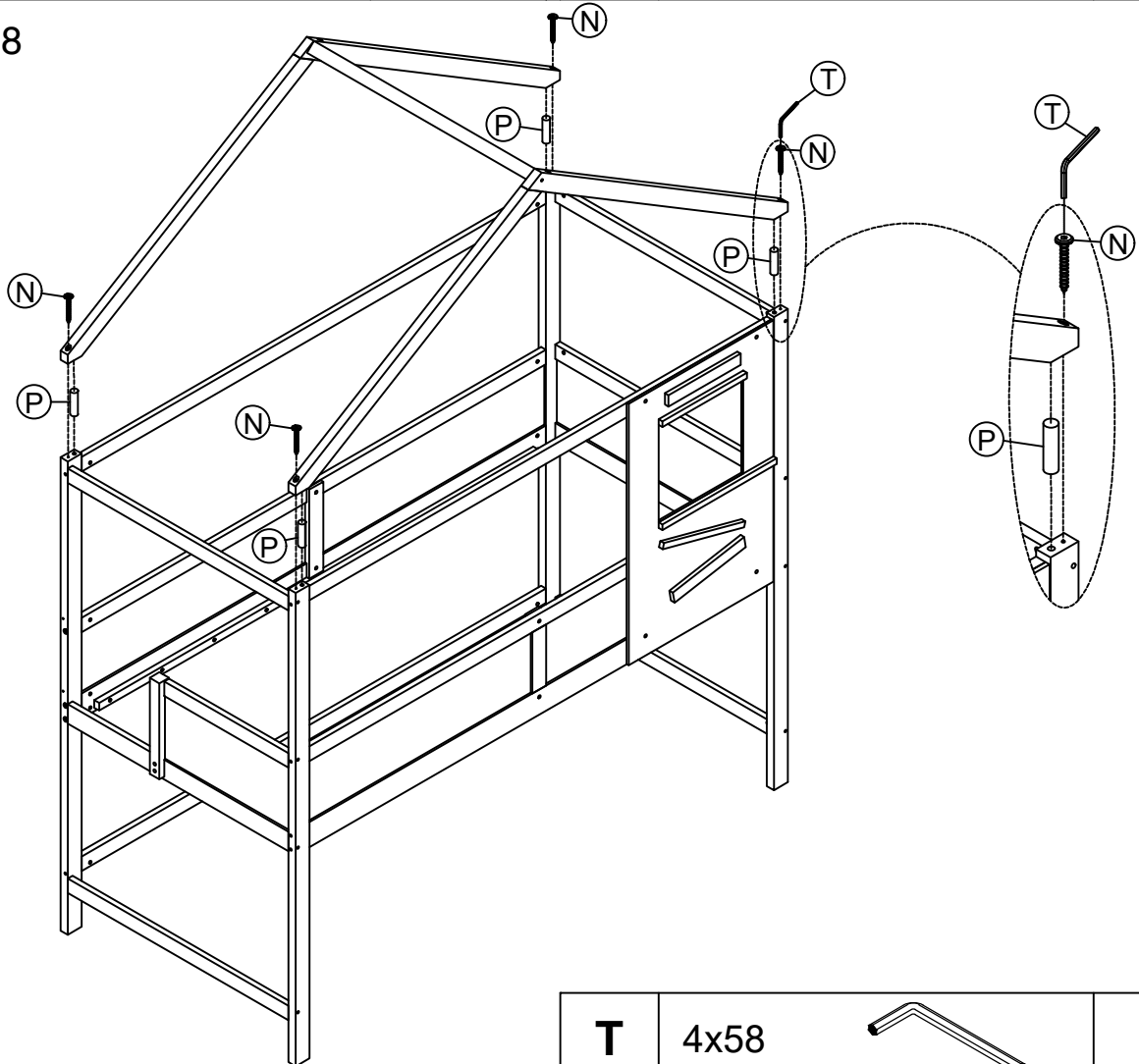
# MONTAGEANLEITUNGEN




## Schritt 7



<b>T</b>	4x58		1PC	<b>K</b>	6.5x100		2PCS
<b>P</b>	Ø10x40		2PCS	<b>M</b>	6.5x80		2PCS

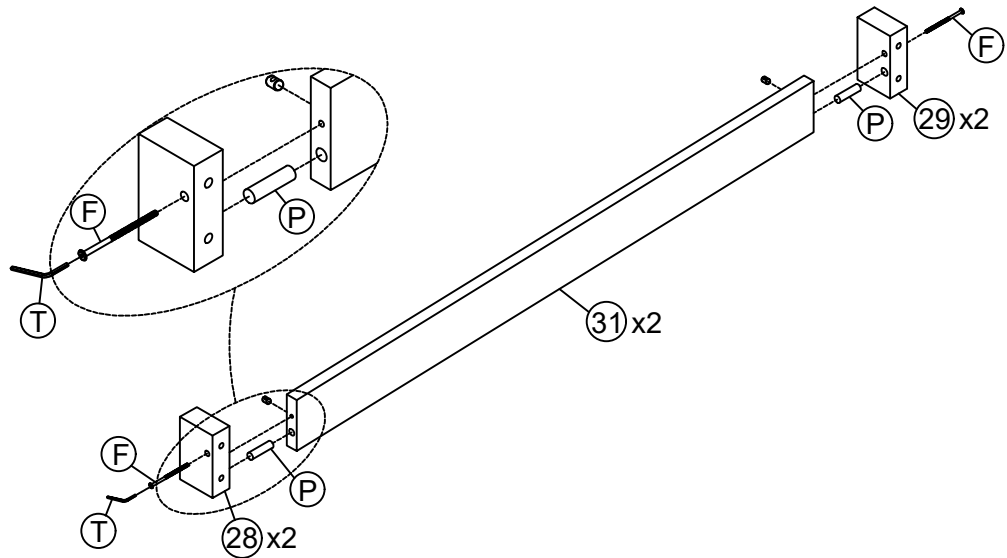
## Schritt 8



<b>T</b>	4x58		1PC	<b>N</b>	6.5x60		4PCS
<b>P</b>	Ø10x40		4PCS				

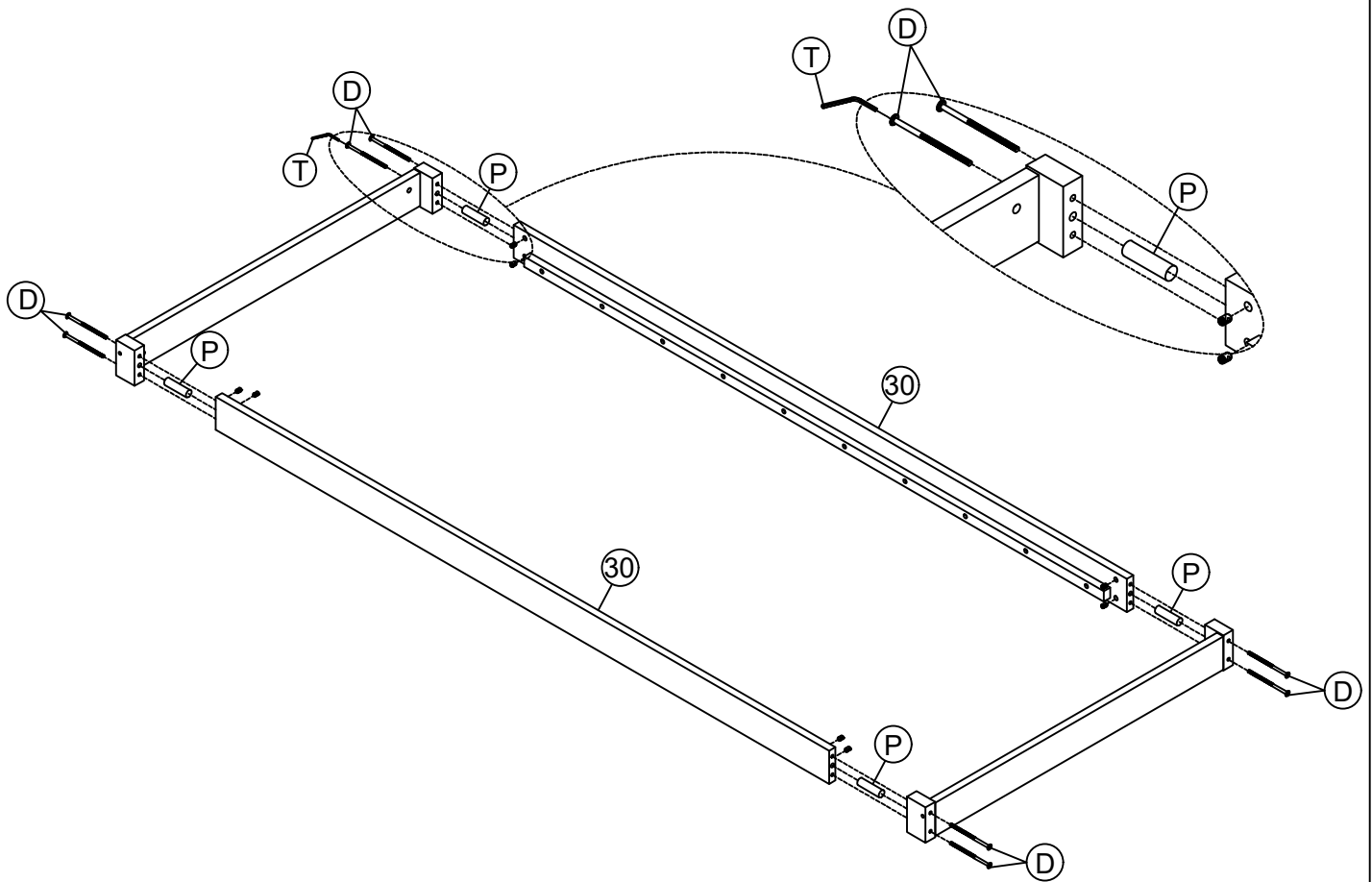
# MONTAGEANLEITUNGEN

## Schritt 9



<b>T</b>	4x58		1PC
<b>F</b>	1/4x75		4PCS
<b>P</b>	Ø10x40		4PCS

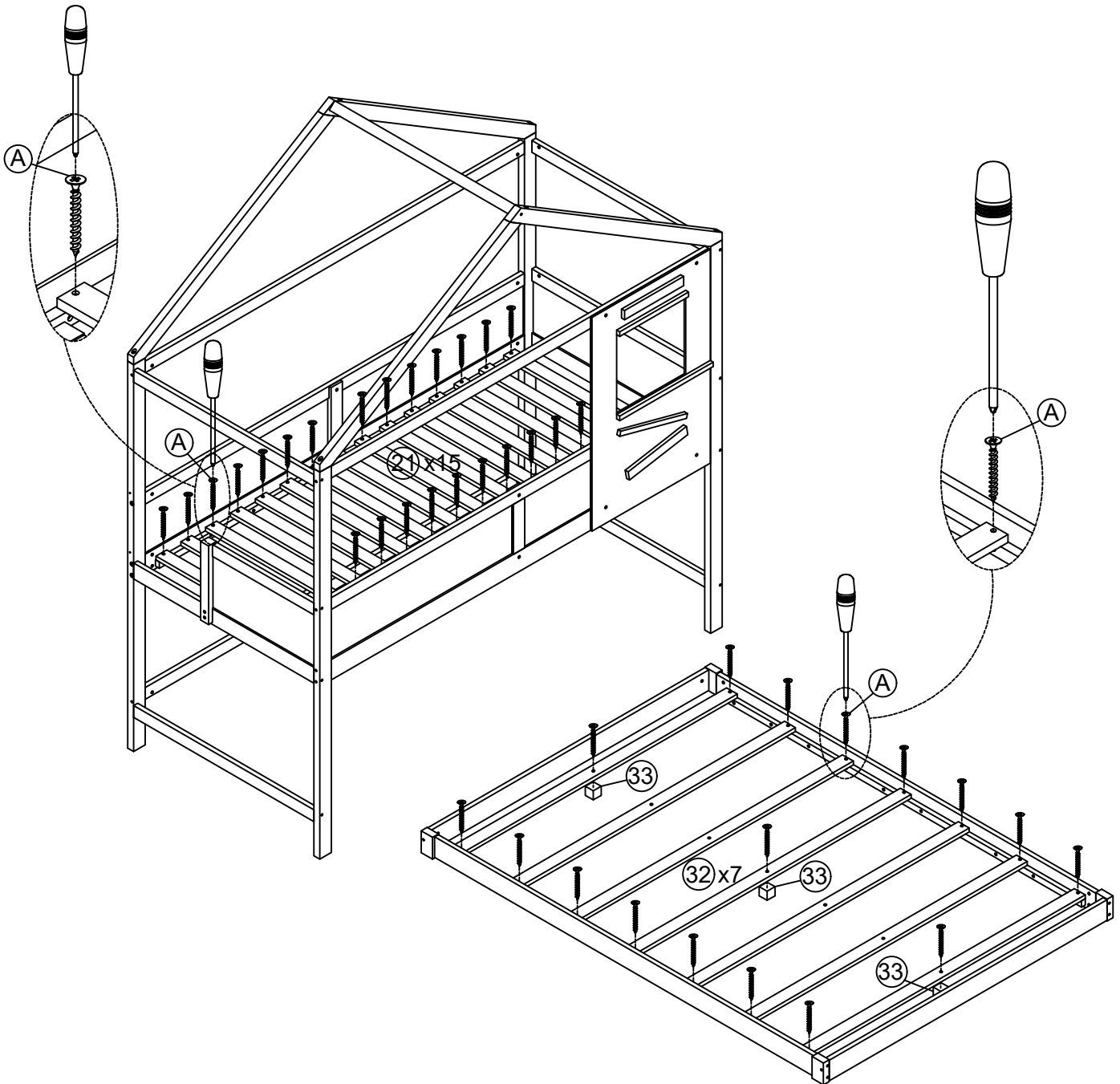
## Schritt 10



<b>D</b>	1/4x110		8PCS	<b>T</b>	4x58		1PC
<b>P</b>	Ø10x40		4PCS				

# MONTAGEANLEITUNGEN

## Schritt 11



Befestigen Sie zunächst 2 Stück von Teil 21 und von Teil 32 an der Vorderseite und am Ende des Rahmens zwischen dem Kopfteil.  
Dann befestigen Sie das restliche Teil 21 und von Teil 32 gleichmäßig zwischen dem Kopfteil.

First attach 2 pcs part 21 and part 32 to the front and end of the frame between headboard.  
Then attach the remaining part 21 part 32 equidistantly between headboard.

**A**

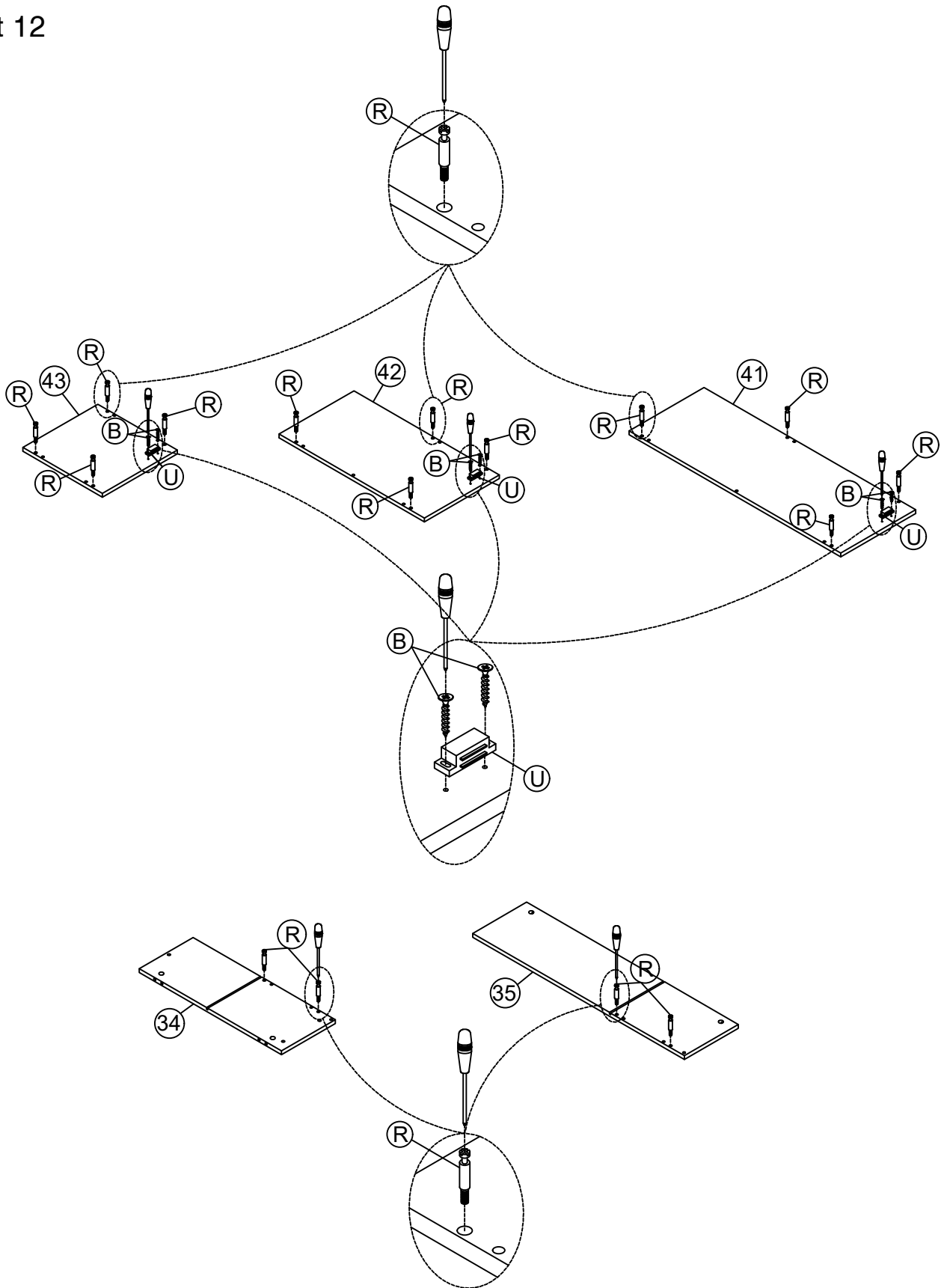
Ø4x30

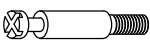

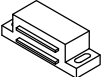


47PCS

# MONTAGEANLEITUNGEN

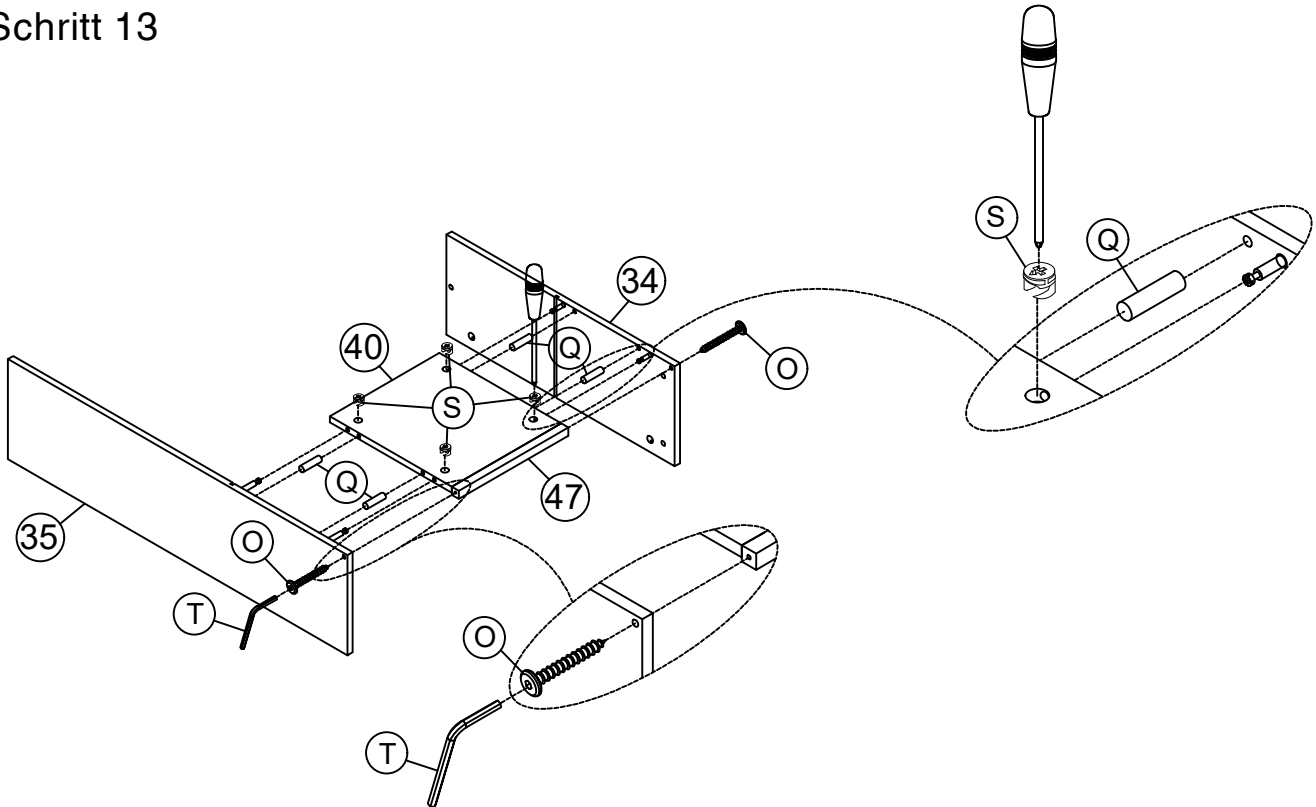
## Schritt 12







				<b>R</b>	Ø 6.5x35		16PCS
<b>B</b>	Ø3x15		6PCS	<b>U</b>	44x17x14		3PCS

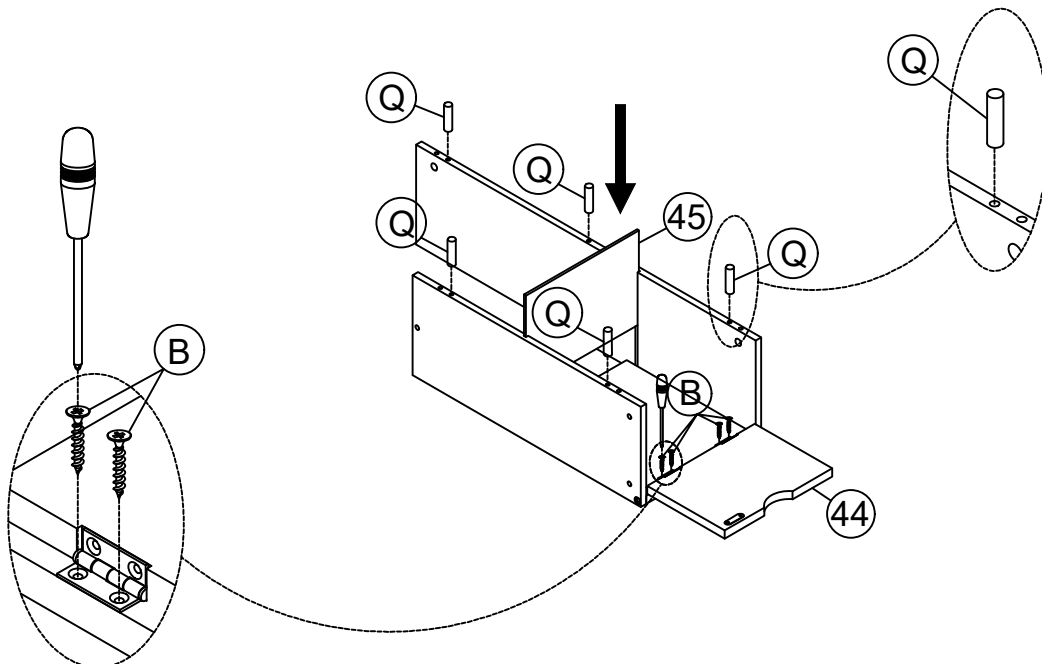
# MONTAGEANLEITUNGEN



## Schritt 13



<b>S</b>	Ø15x12		4PCS	<b>T</b>	4x58		1PC
<b>Q</b>	Ø8x30		4PCS	<b>O</b>	6.5x50		2PCS

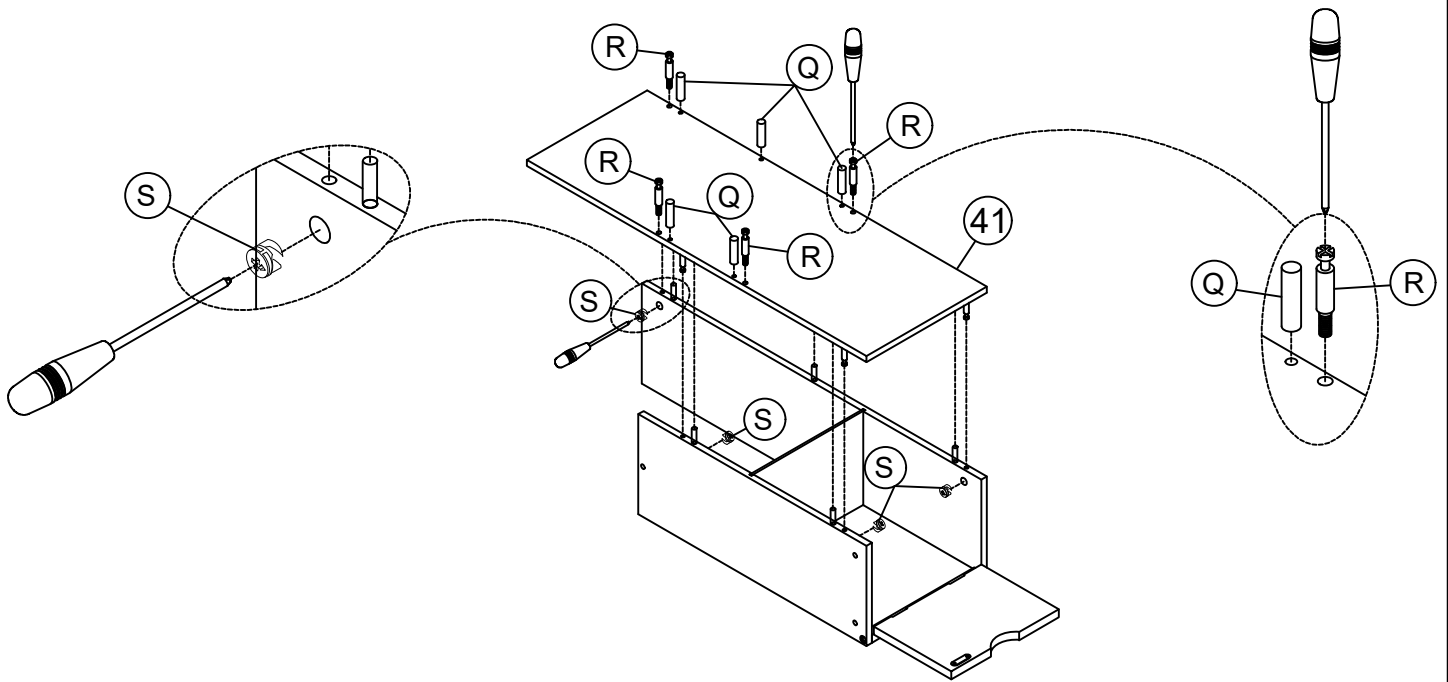
## Schritt 14

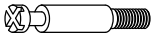
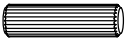



<b>Q</b>	Ø8x30		5PCS	<b>B</b>	Ø3x15		4PCS
----------	-------	---	------	----------	-------	---	------

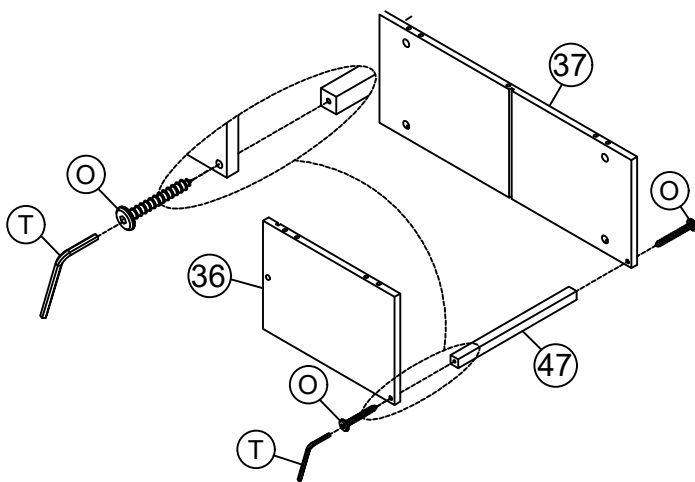
# MONTAGEANLEITUNGEN



## Schritt 15



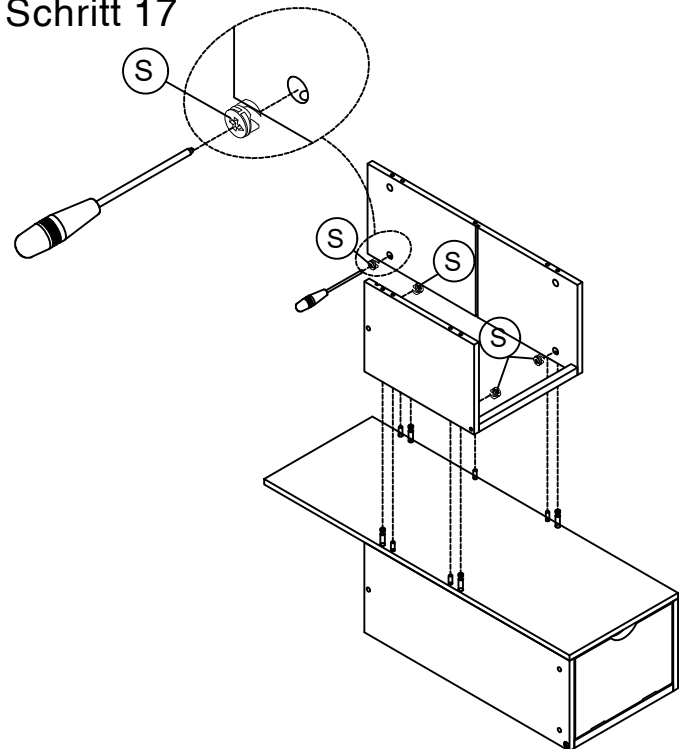
<b>R</b>	Ø 6.5x35		4PCS
<b>Q</b>	Ø8x30		5PCS
<b>S</b>	Ø15x12		4PCS


## Schritt 16



<b>T</b>	4x58		1PC
<b>O</b>	6.5x50		2PCS

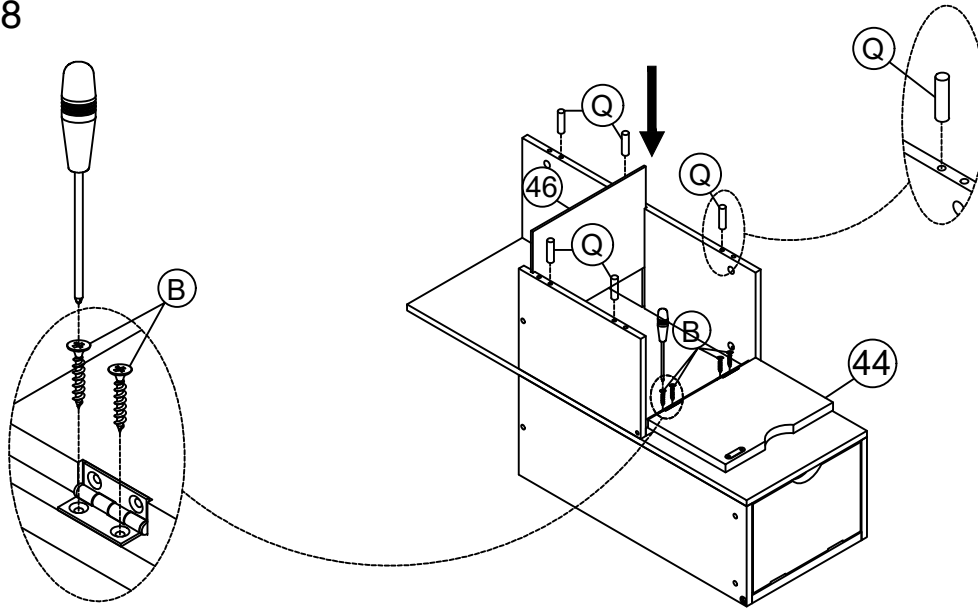
## Schritt 17




<b>S</b>	Ø15x12		4PCS
----------	--------	---	------

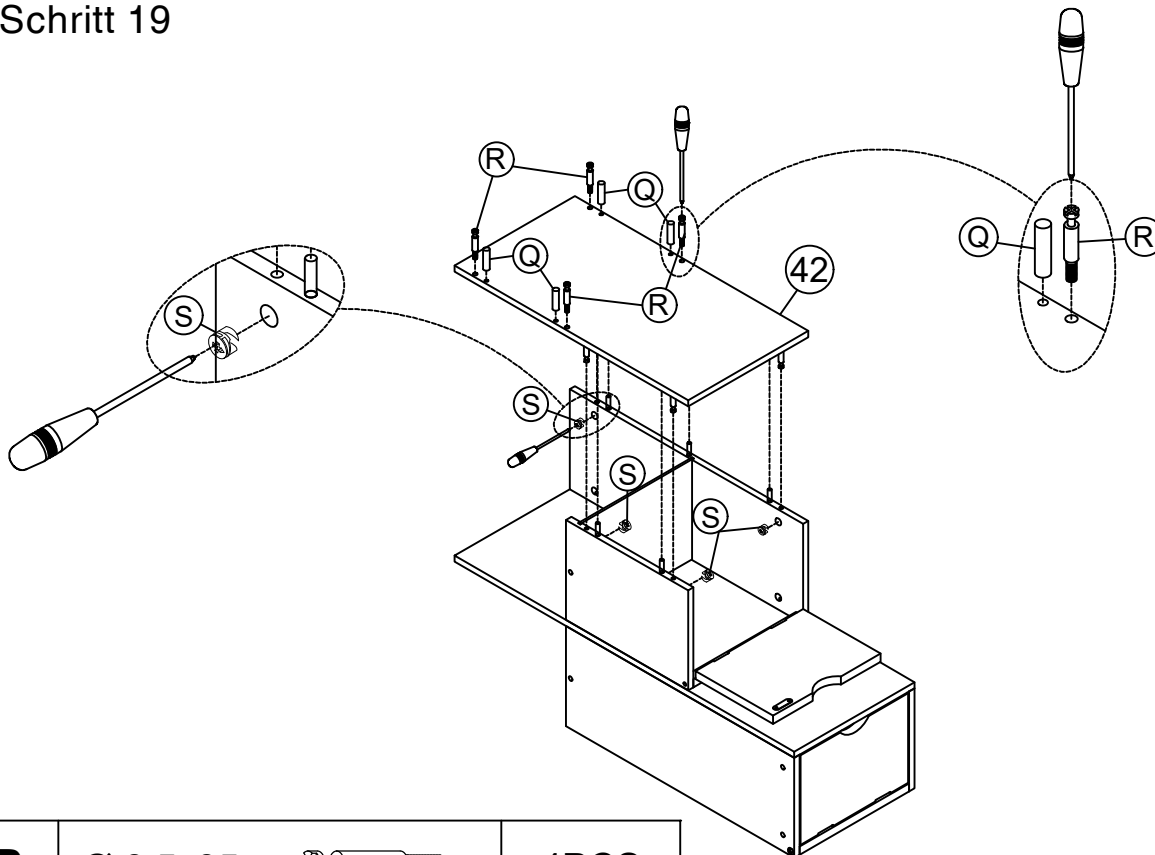
# MONTAGEANLEITUNGEN




## Schritt 18



<b>Q</b>	Ø8x30		5PCS	<b>B</b>	Ø3x15		4PCS
----------	-------	--	------	----------	-------	--	------

## Schritt 19

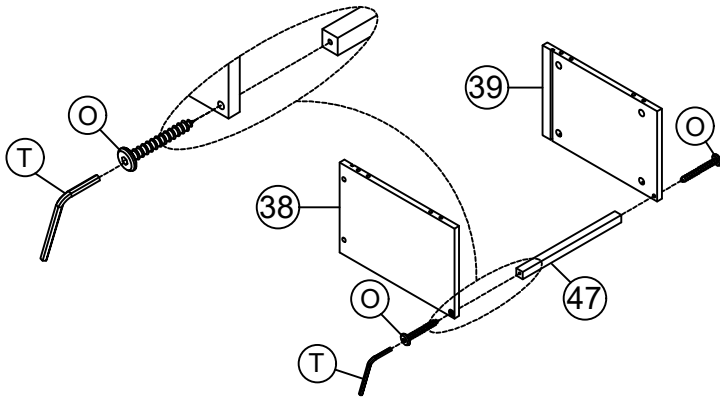


<b>R</b>	Ø 6.5x35		4PCS	<b>Q</b>	Ø8x30		4PCS	<b>S</b>	Ø15x12		4PCS
----------	----------	---	------	----------	-------	---	------	----------	--------	---	------

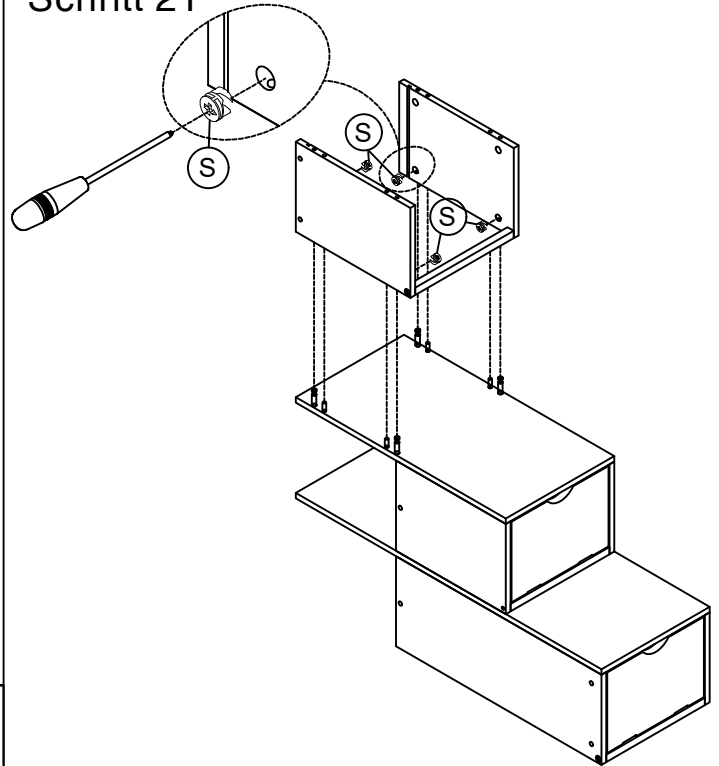



# MONTAGEANLEITUNGEN

## Schritt 20



## Schritt 21

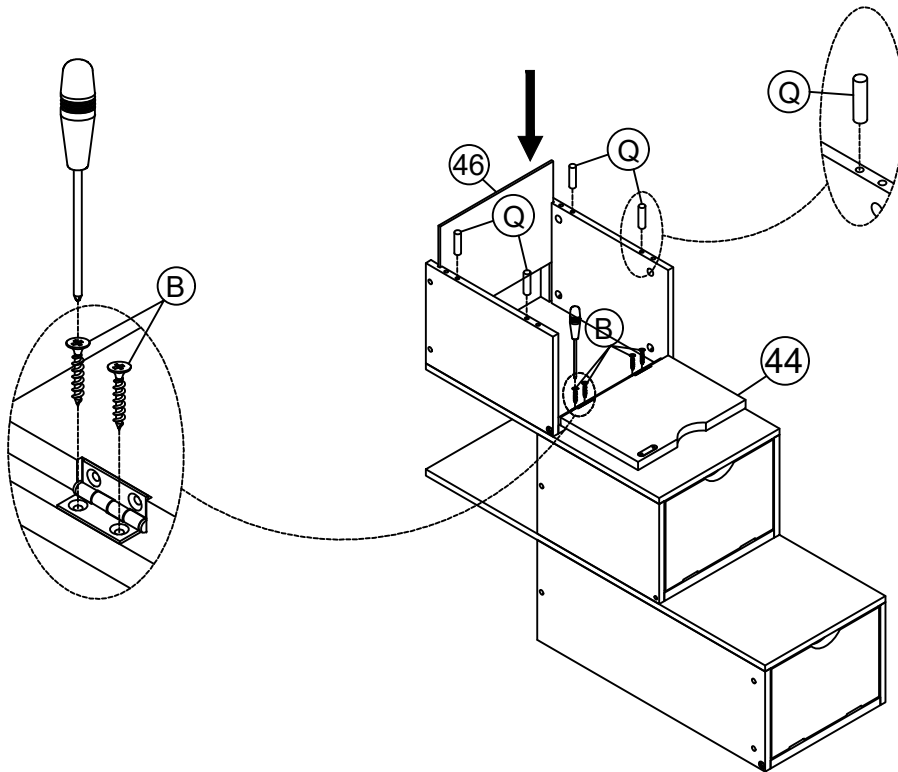


**T** 4x58  1PC

**O** 6.5x50  2PCS

**S** Ø15x12  4PCS

## Schritt 22

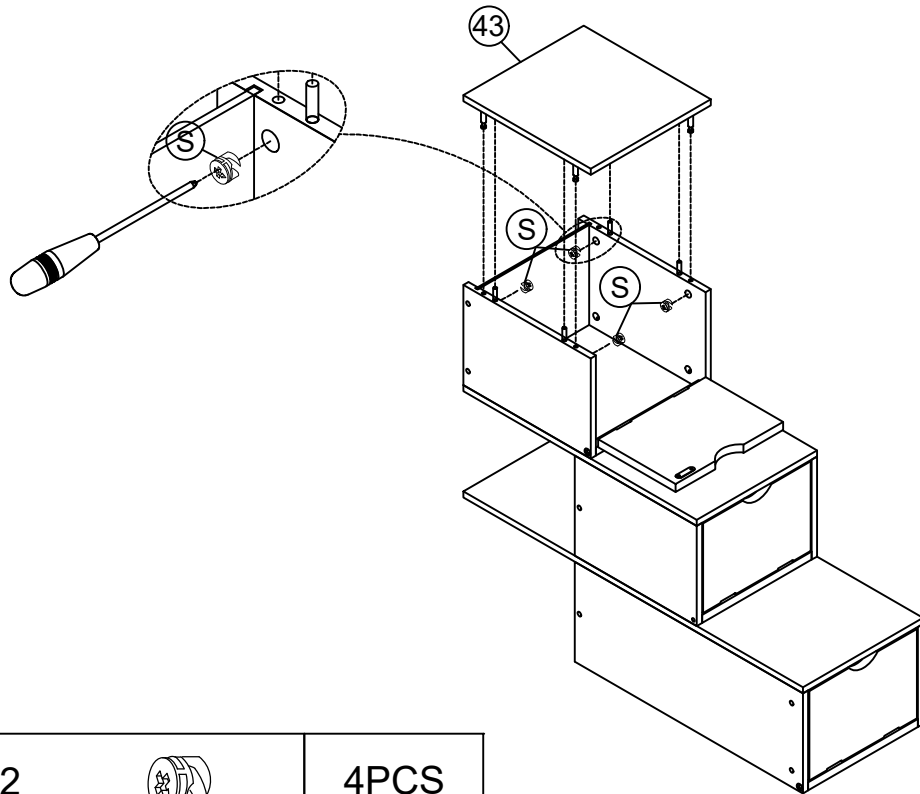


**Q** Ø8x30  4PCS

**B** Ø3x15  4PCS

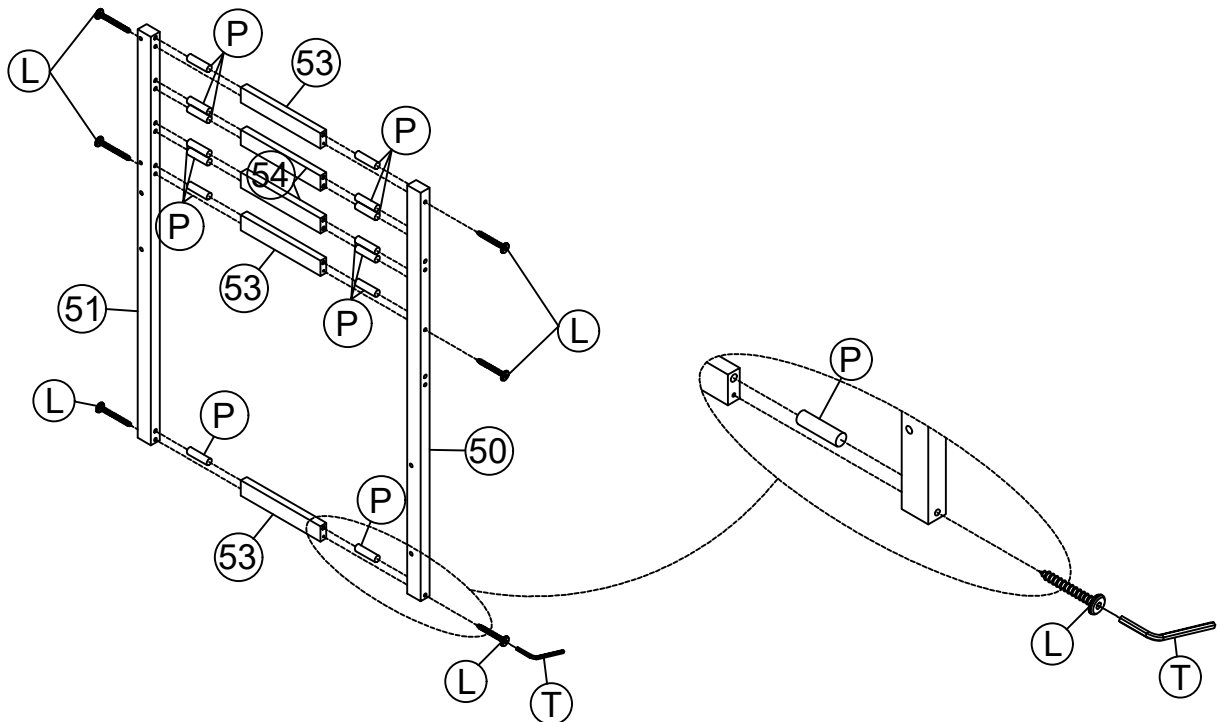
# MONTAGEANLEITUNGEN


## Schritt 23





<b>S</b>	Ø15x12		4PCS
----------	--------	--	------

## Schritt 24



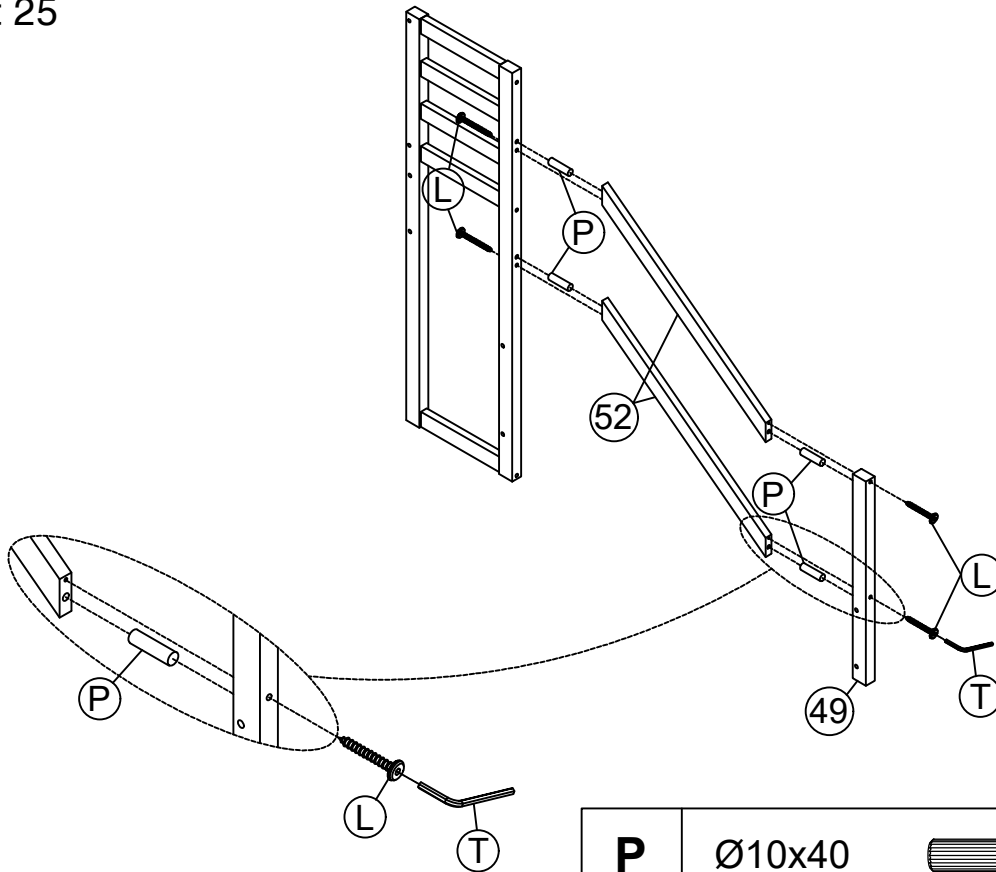
<b>P</b>	Ø10x40		14PCS
----------	--------	---	-------




<b>L</b>	6.5x90		6PCS
----------	--------	---	------

<b>T</b>	4x58		1PC
----------	------	---	-----

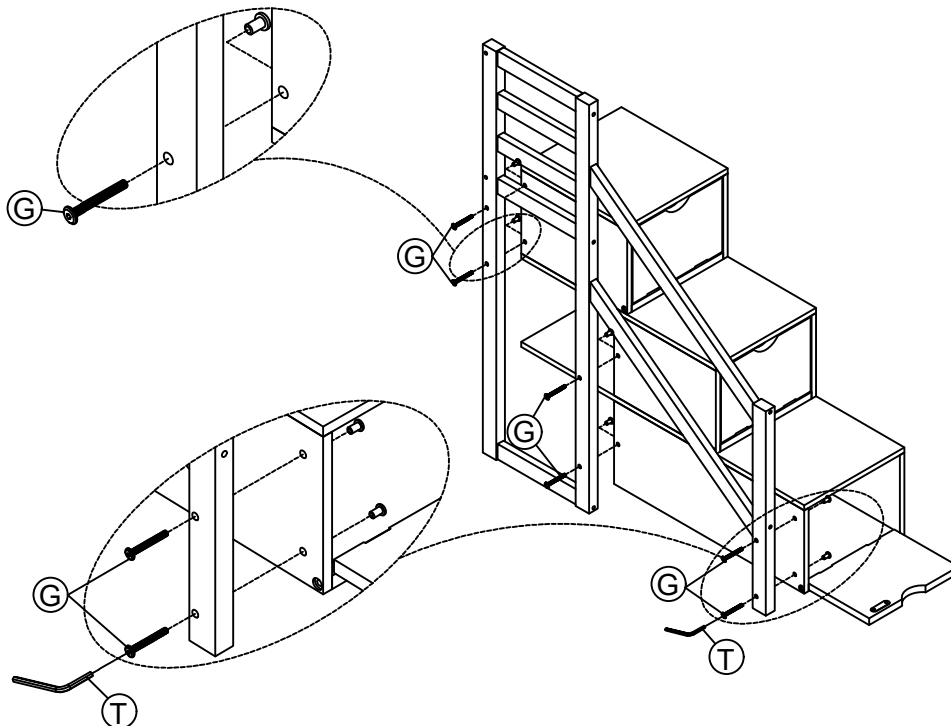
# MONTAGEANLEITUNGEN



## Schritt 25



				<b>P</b>	Ø10x40		4PCS
<b>L</b>	6.5x90		4PCS	<b>T</b>	4x58		1PC

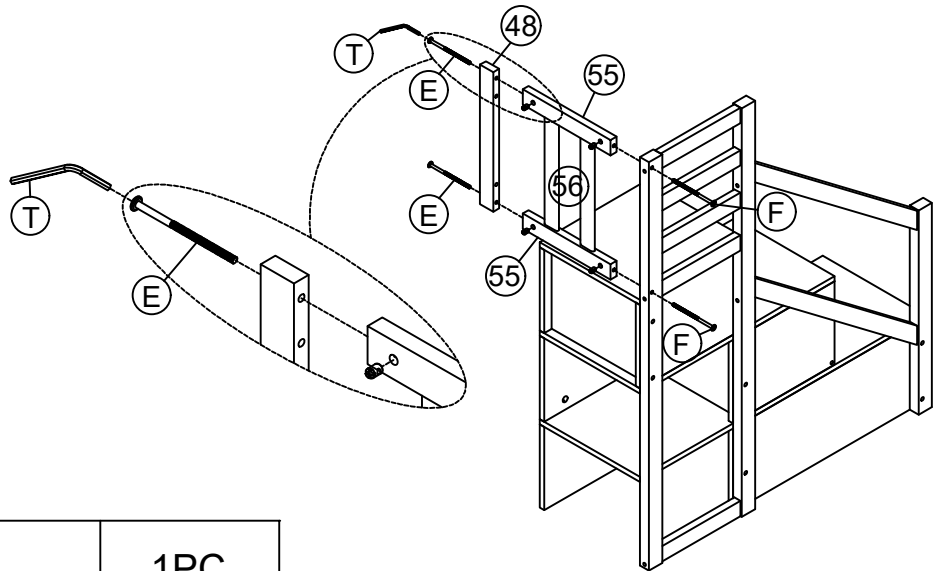
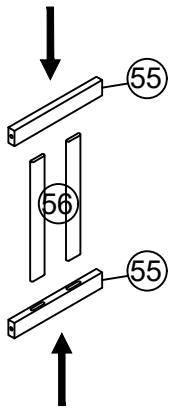
## Schritt 26




<b>G</b>	1/4x40		6PCS	<b>T</b>	4x58		1PC
----------	--------	---	------	----------	------	---	-----

# MONTAGEANLEITUNGEN

## Schritt 27

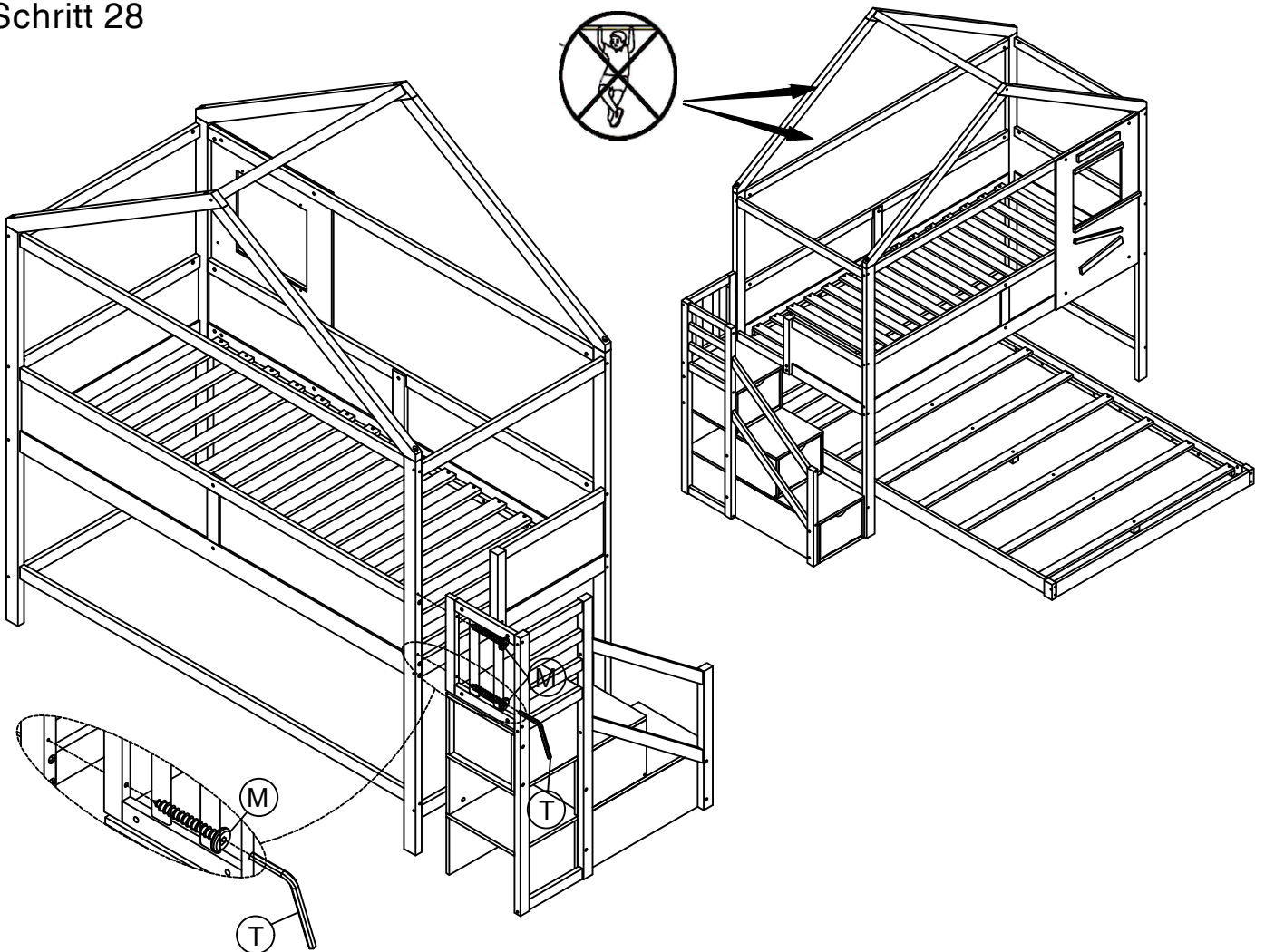



**T** 4x58  1PC


**E** 1/4x90   2PCS

**F** 1/4x75   2PCS

## Schritt 28



**M** 6.5x80  2PCS

**T** 4x58  1PC