

**(D)** Montageanleitung  
1750

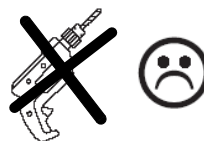
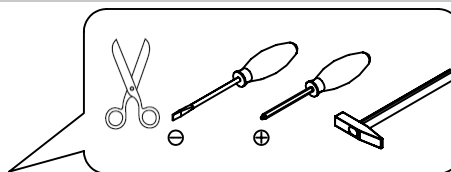
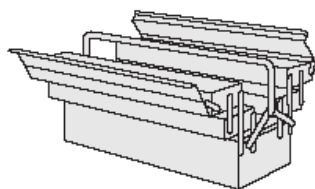
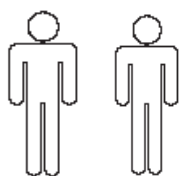
**(GB)** Assembly instructions  
1750

**(NL)** Handleiding voor de montage  
1750


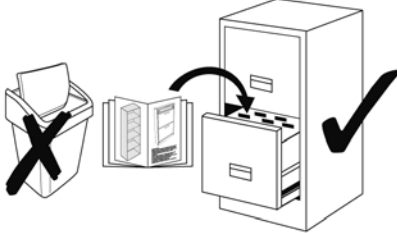
**(PL)** Instrukcja montażu  
1750

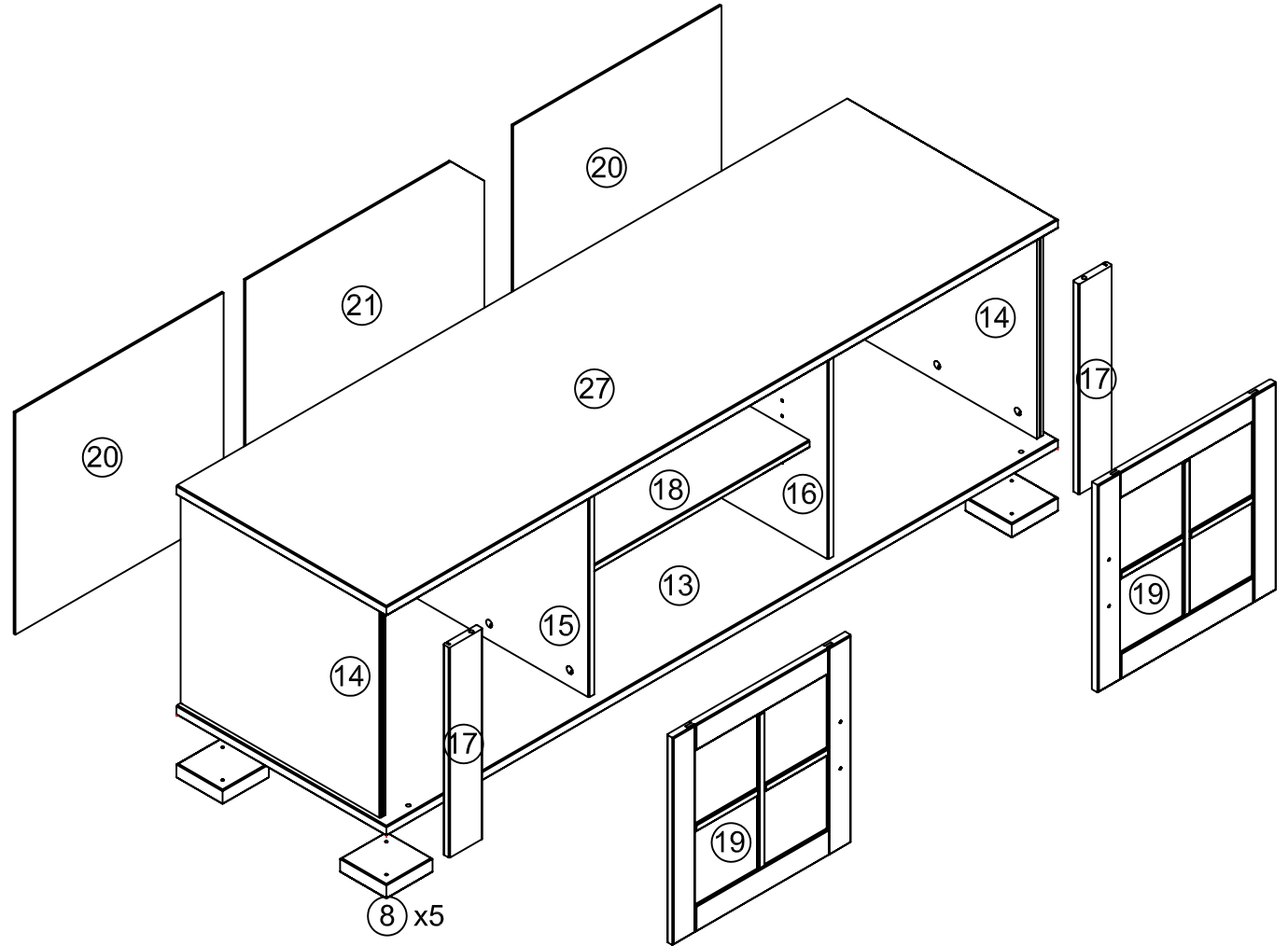
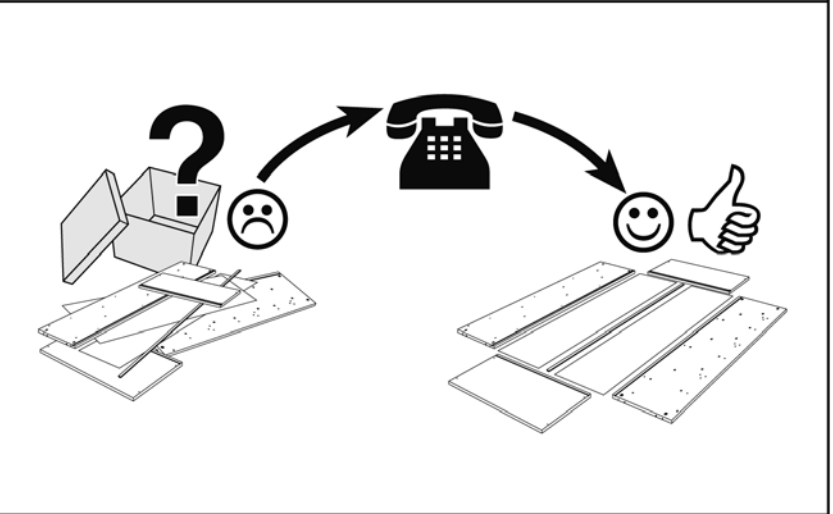
**(TR)** Montaj talimatı  
1750

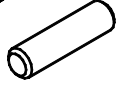
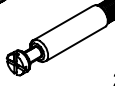

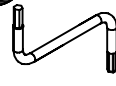





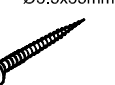



**(RU)** Инструкция по монтажу  
1750



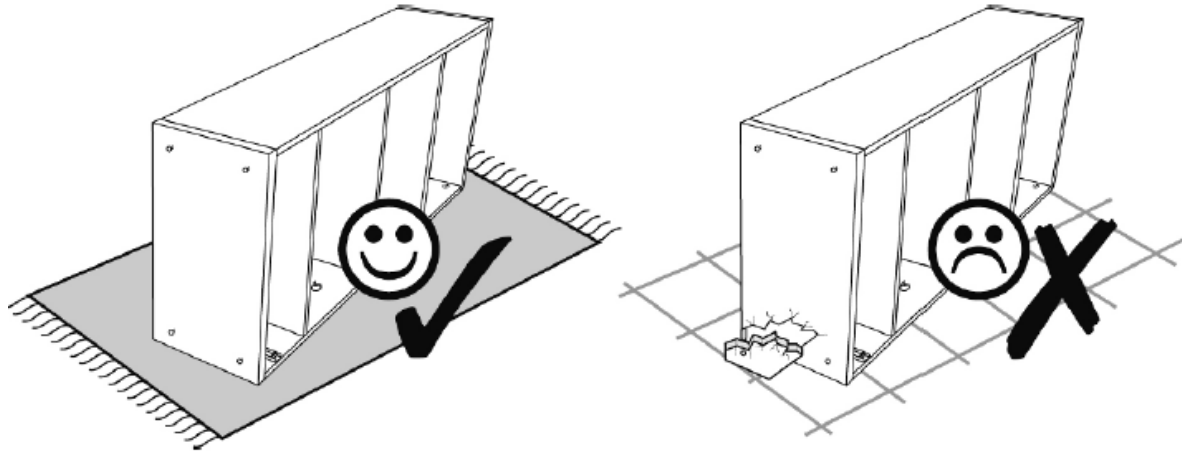
# Service • Dienstverlening • Serwis • Servis • Сервисная служба

Name • Naam • Nazwa • İsim • Название
Nr. • No. • Номер
Typ • Type • Тип • Тип



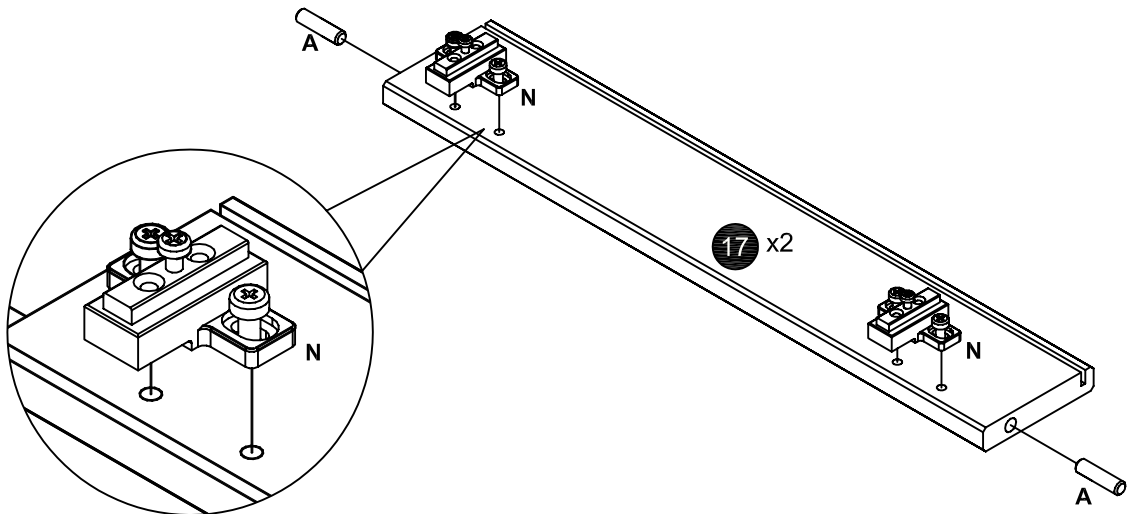
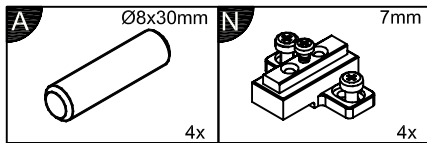


- |  |  |  |   |   |   |   |   |
|--|--|--|---|---|---|---|---|
| <b>A</b> Ø8x30mm<br><br>20x | <b>D</b> Ø6.5x34mm<br><br>24x | <b>E</b> Ø15x11mm<br><br>24x  | <b>F</b> 4mm<br><br>1x | <b>G</b> Ø5x16mm<br><br>4x | <b>H</b> 80x16x3mm<br><br>6x | <b>I</b><br>D Leim<br>GB Glue<br>NL Lijm<br>PL Klej<br>TR Tutkal<br>RU Клей<br>1x | <b>J</b> 20x1.2mm<br><br>50x |
| <b>K</b> 96mm<br><br>2x     | <b>L</b> M4x20mm<br><br>4x    | <b>M</b> Ø3.5x35mm<br><br>10x | <b>N</b> 7mm<br><br>4x | <b>O</b> Ø26mm<br><br>4x   | <b>P</b> Ø3.5x15mm<br><br>8x |   |   |

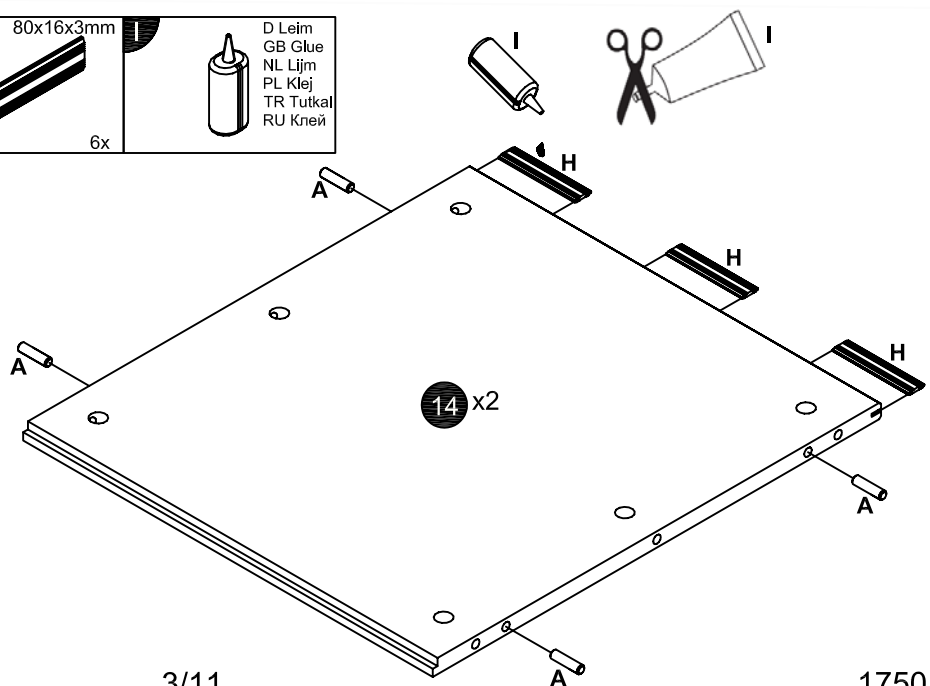
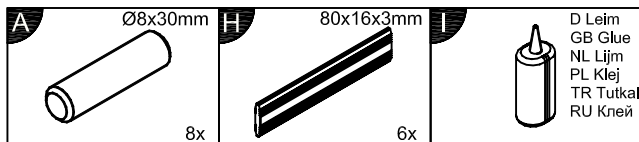
0  
10  
20  
30  
40  
50  
60  
70  
80  
90  
100  
110  
120  
130  
140  
150  
160  
170  
180  
190  
200



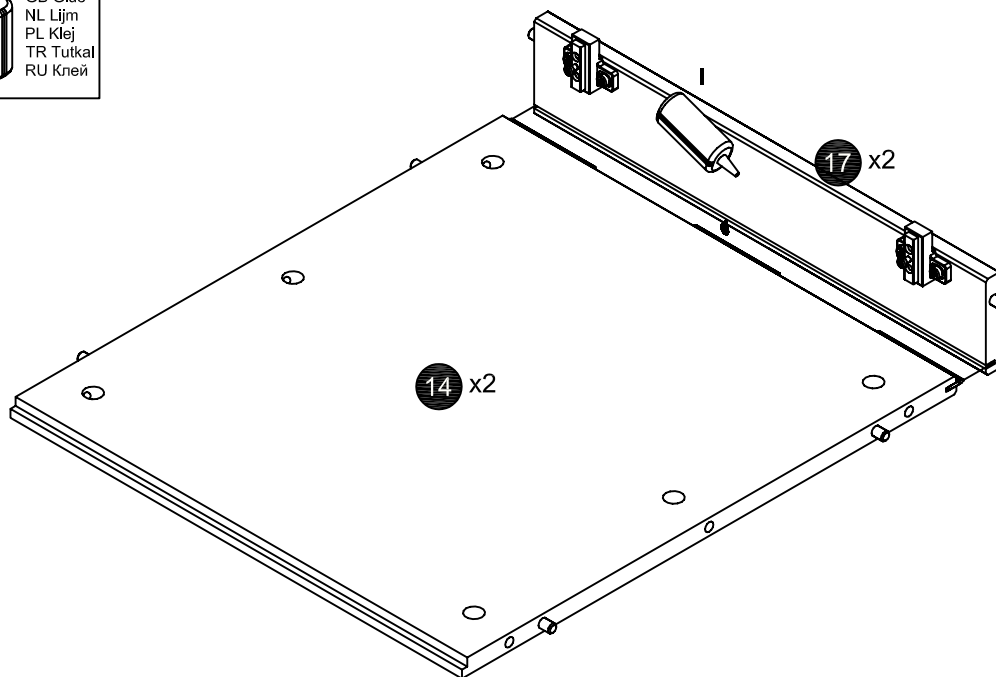
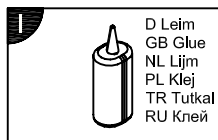
1



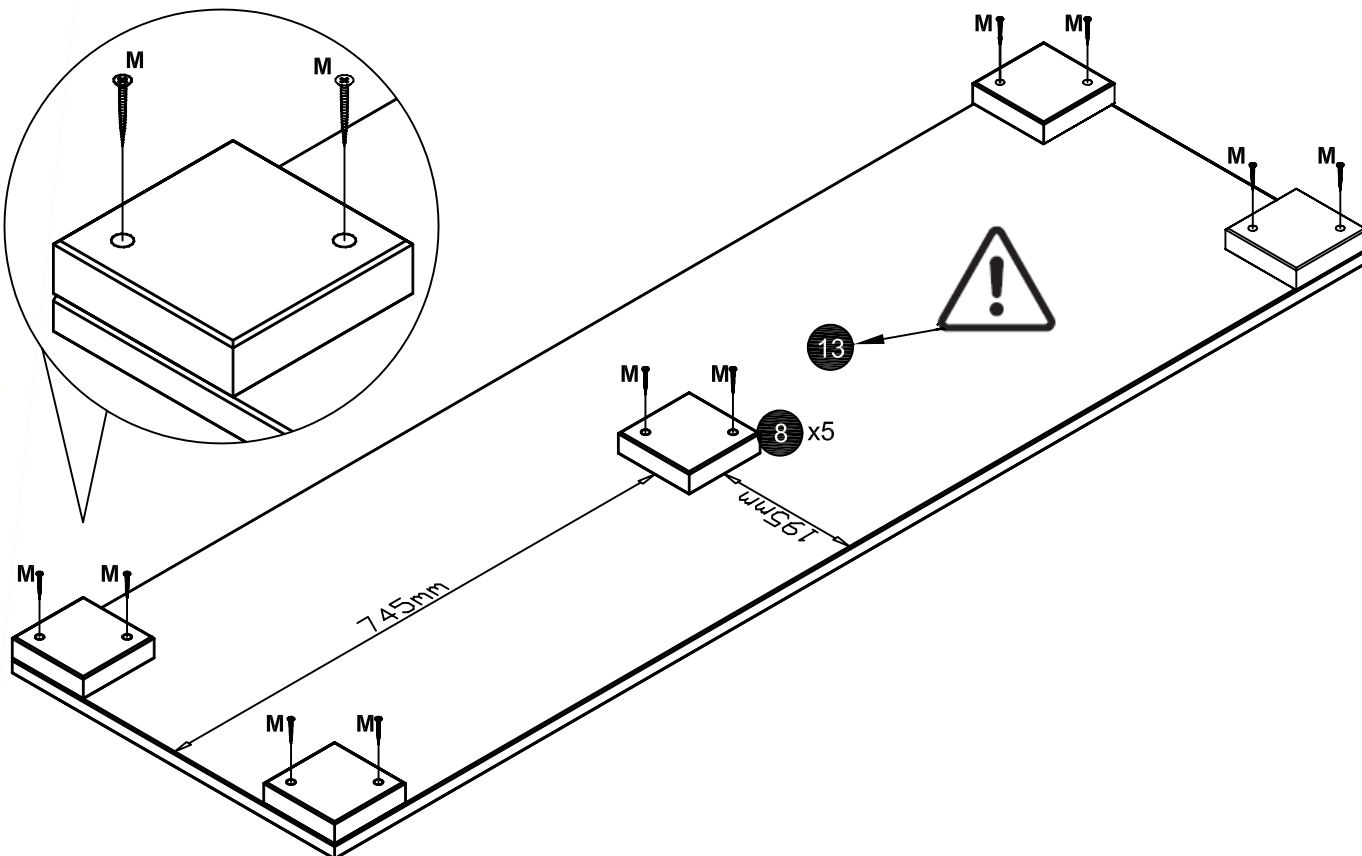
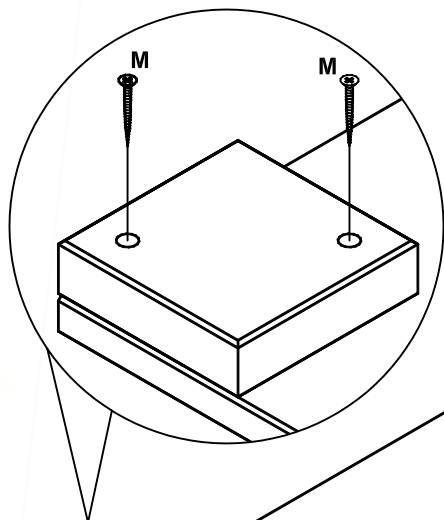
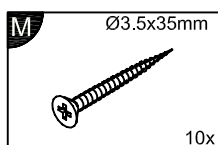
2



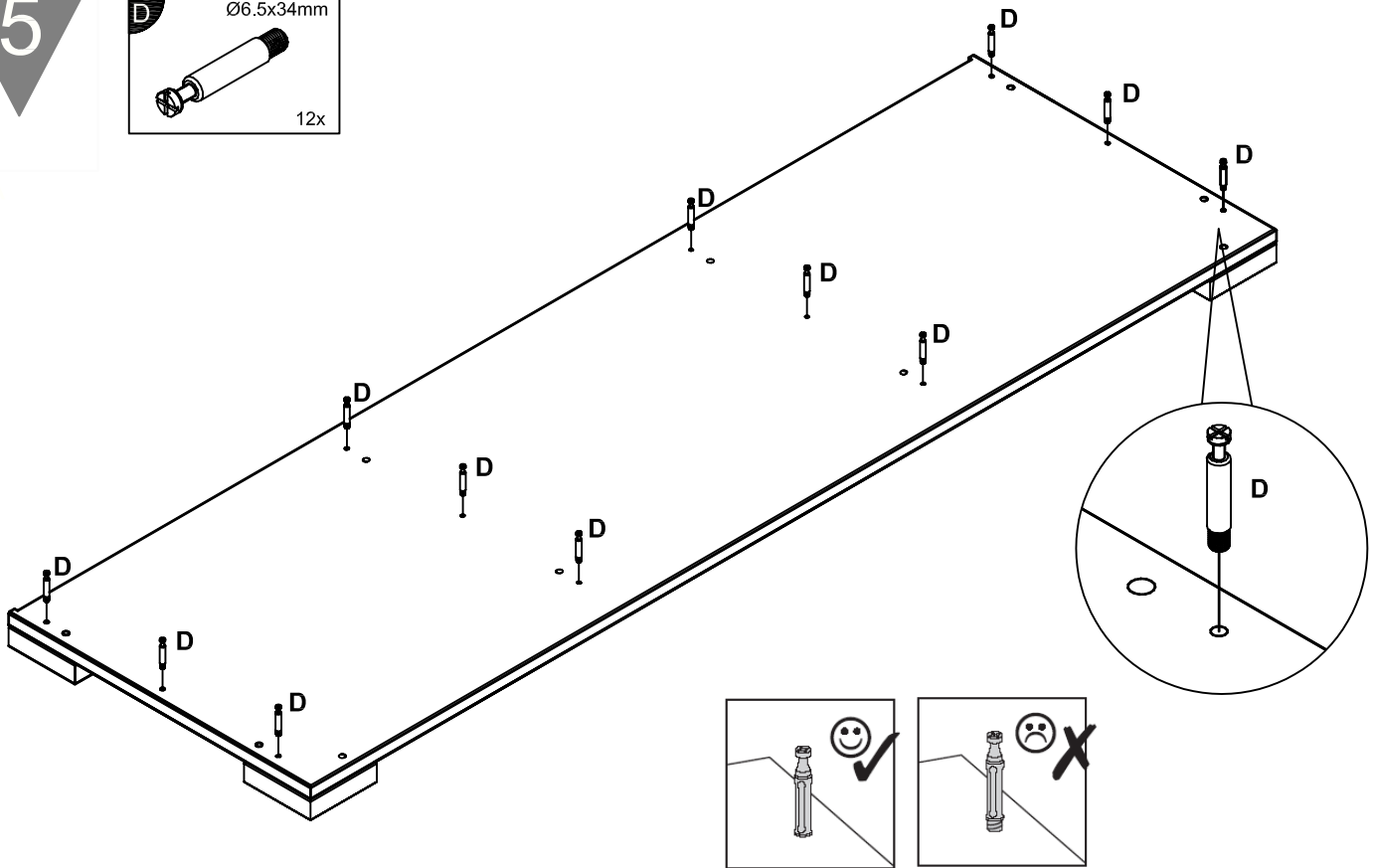
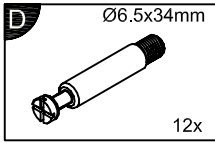
3



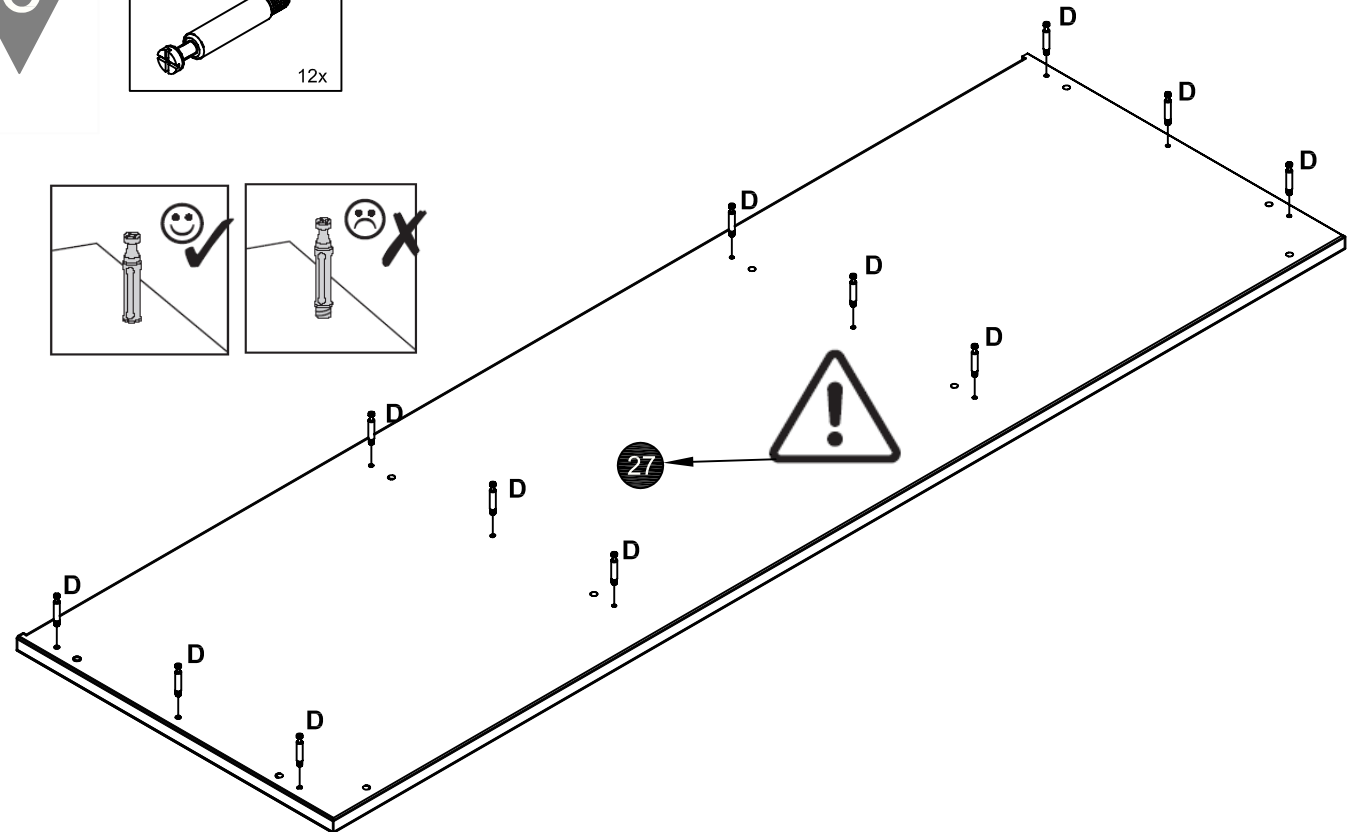
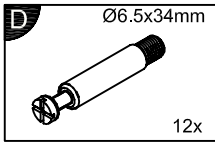
4



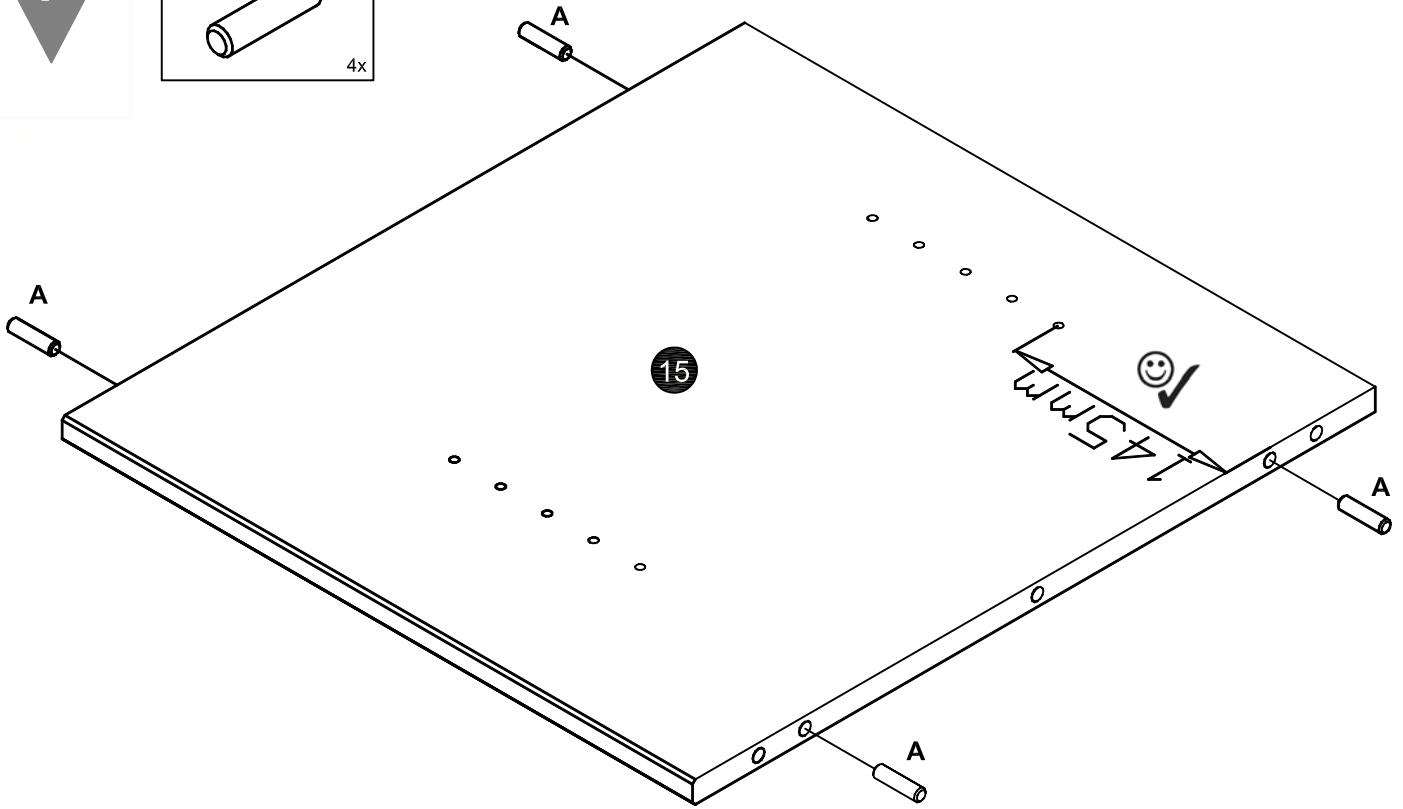
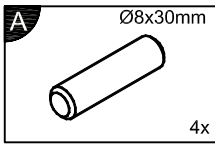
5



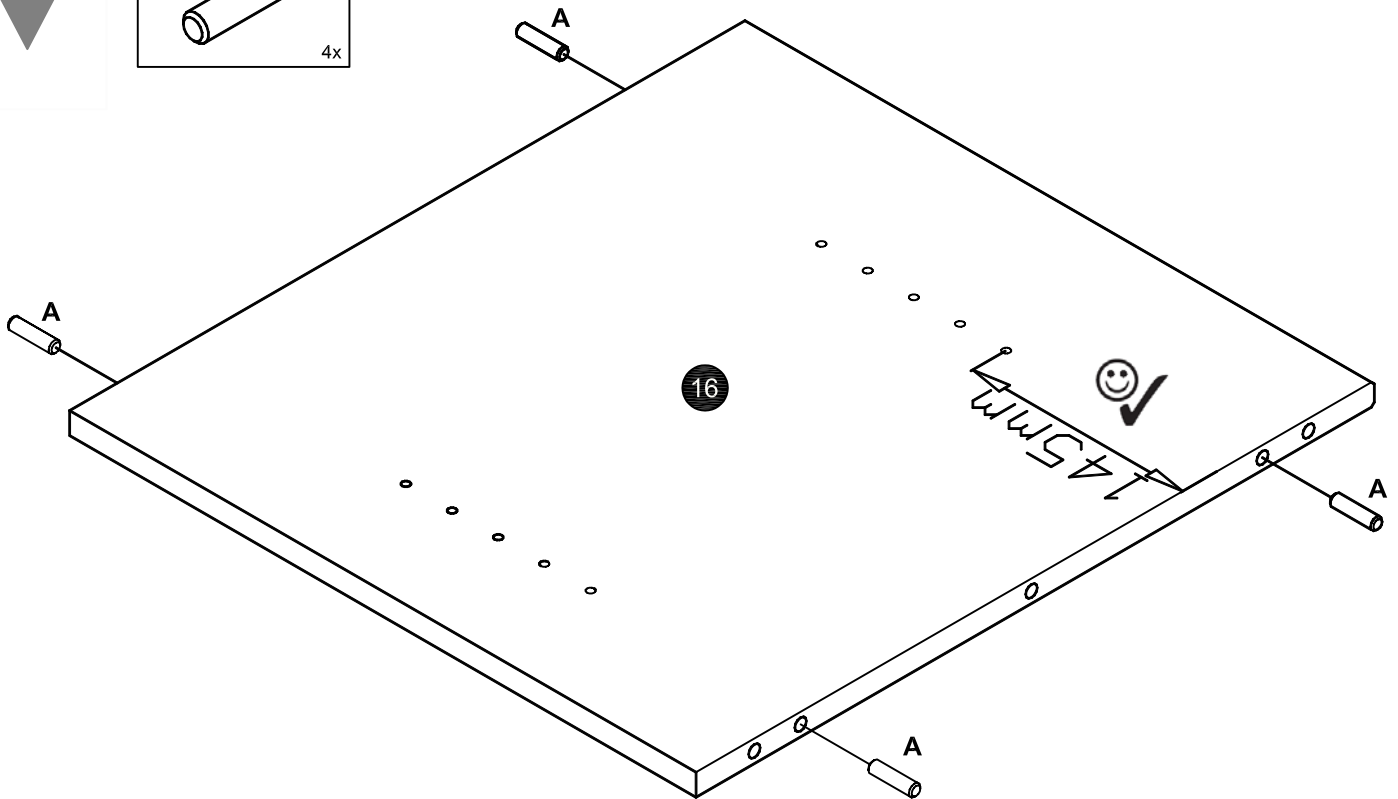
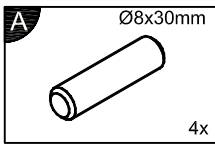
6



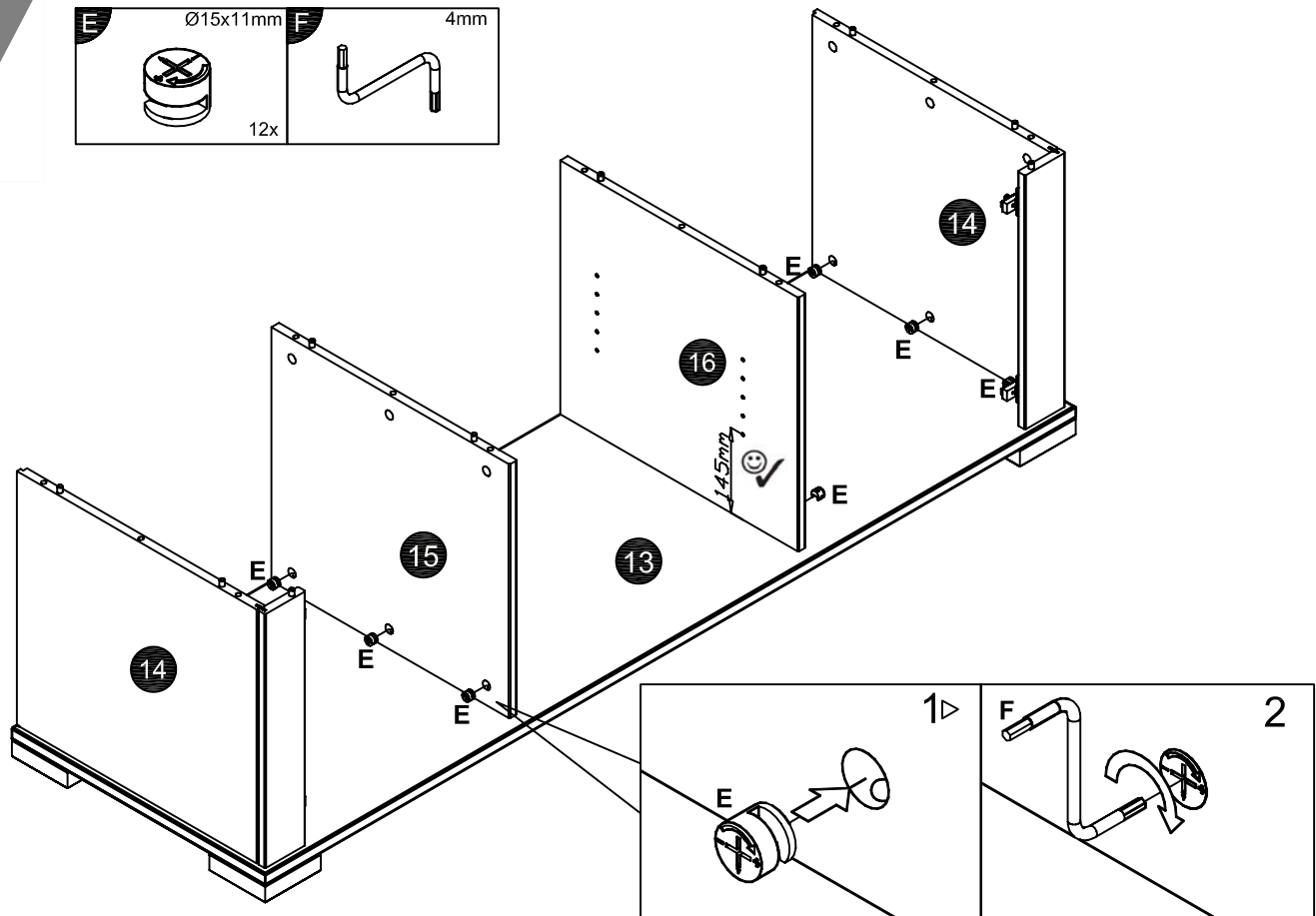
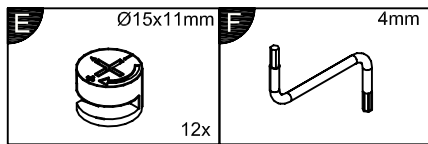
7



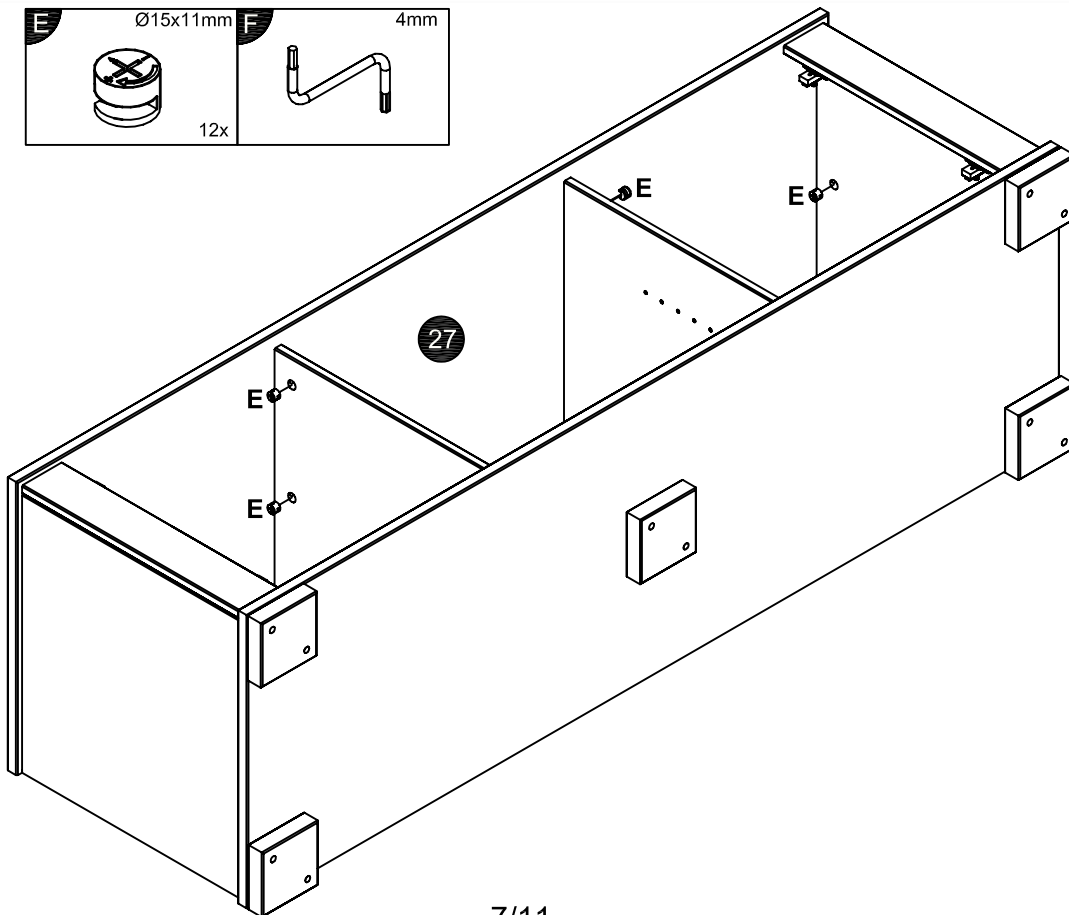
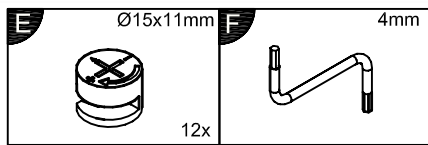
8



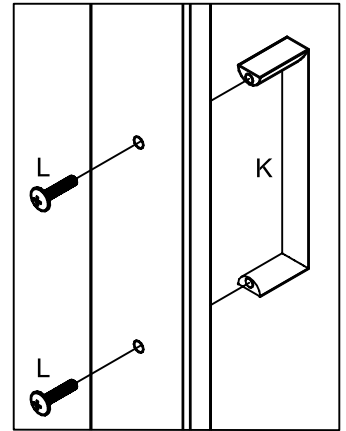
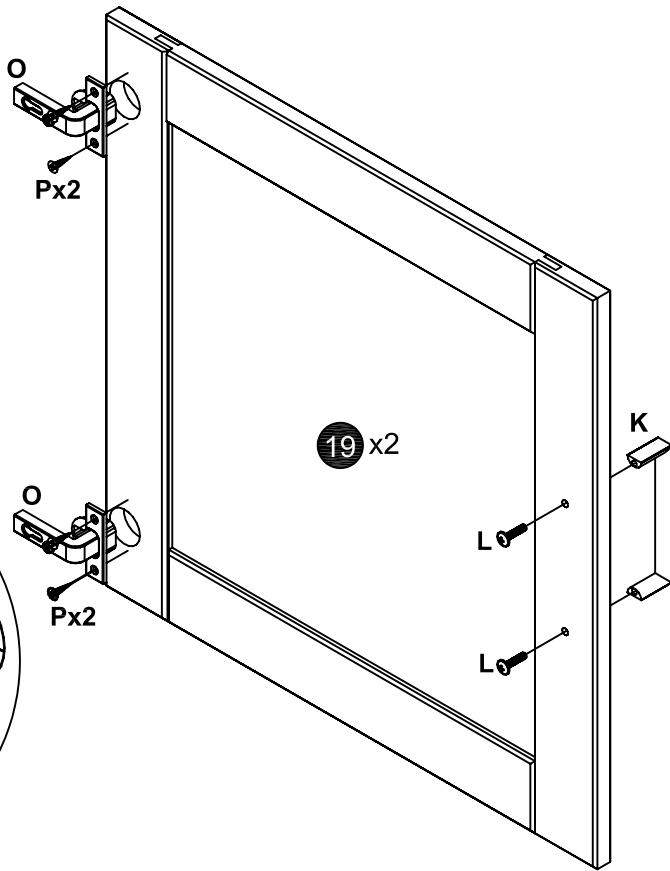
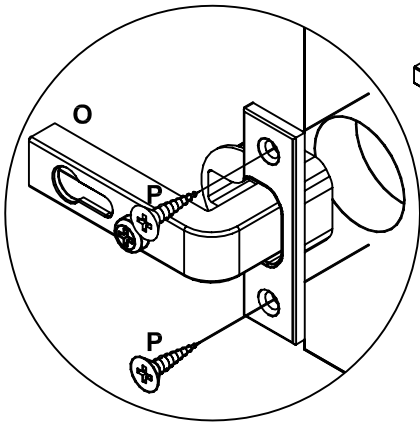
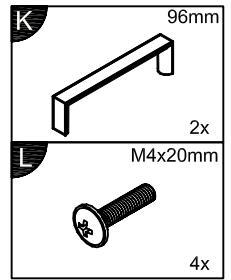
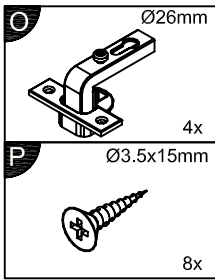
9



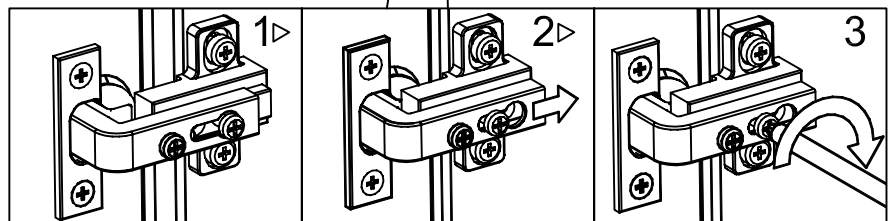
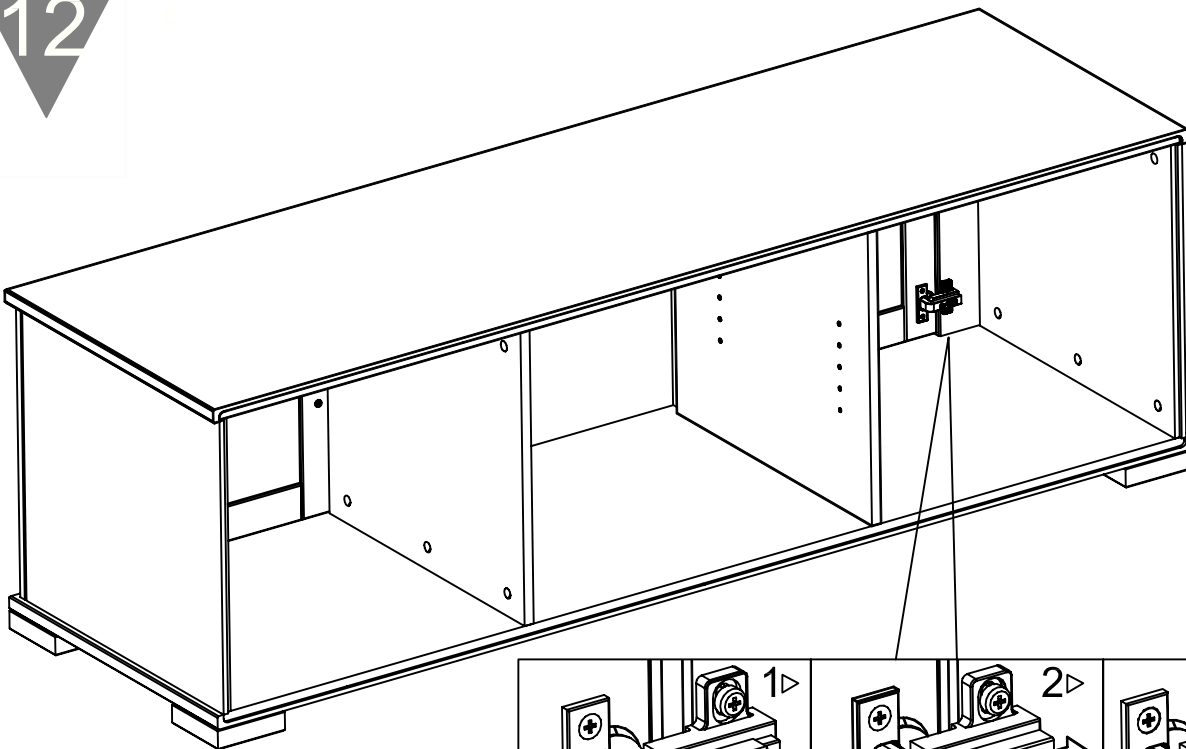
10



11

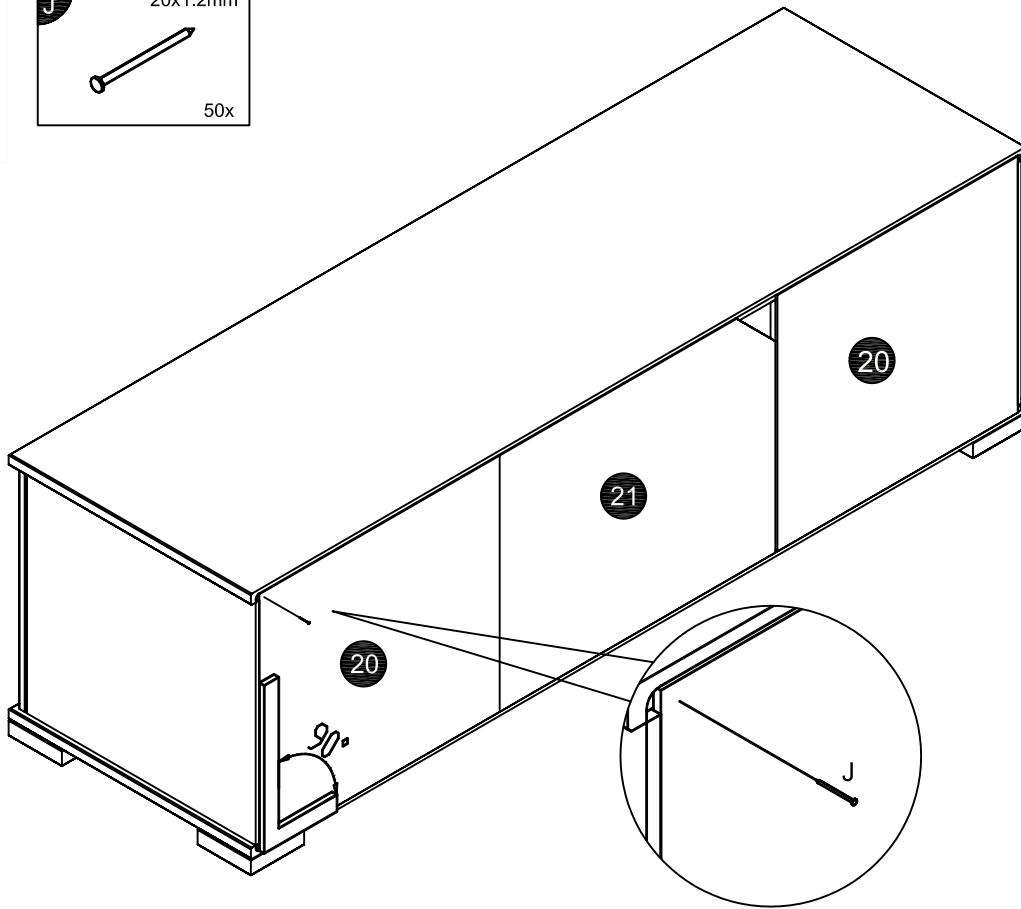
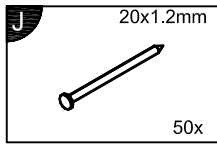


12

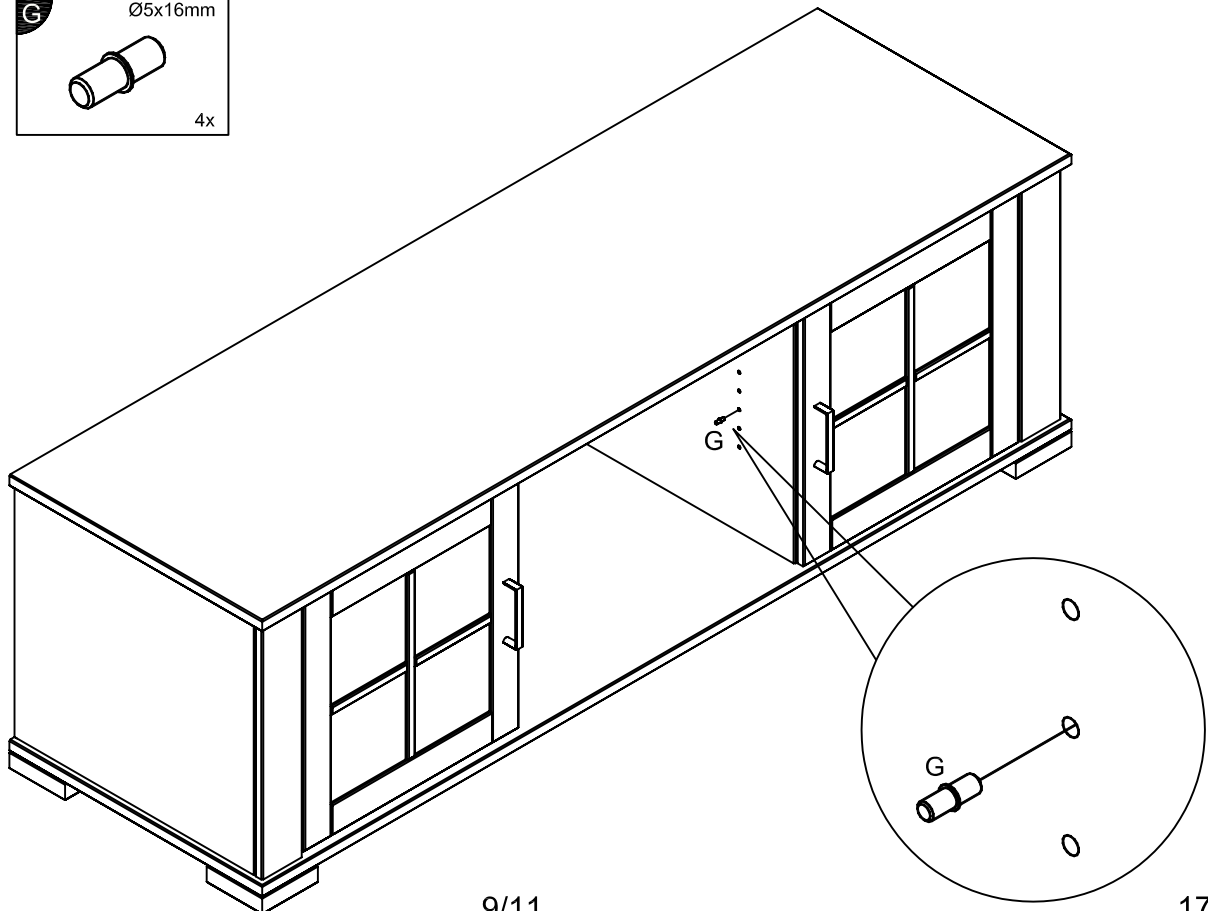
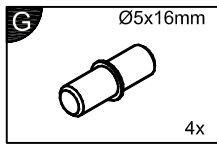




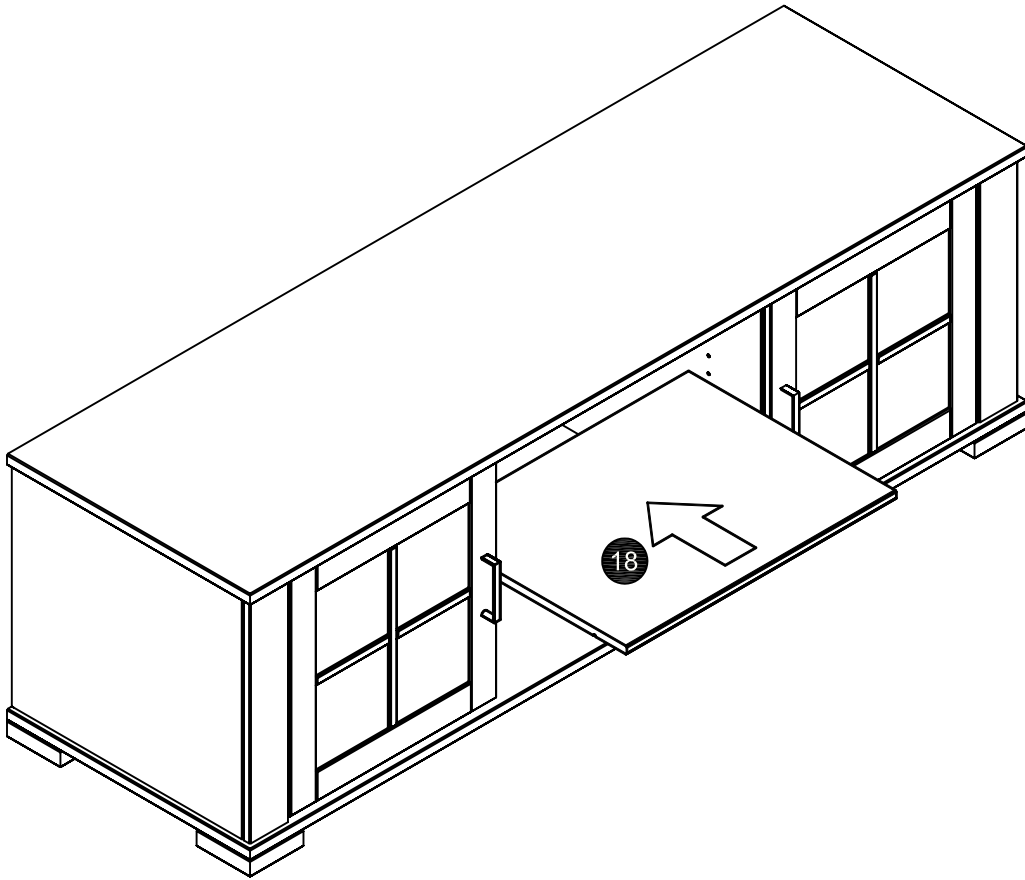
13



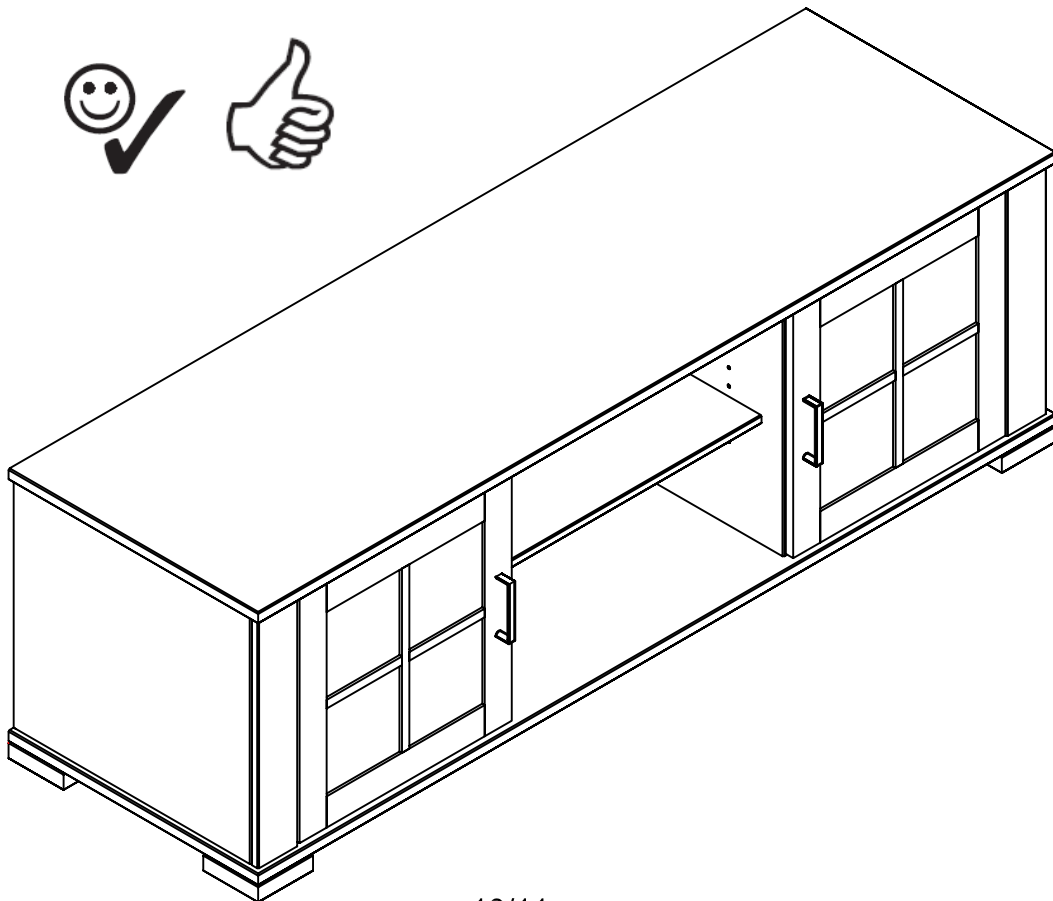
14



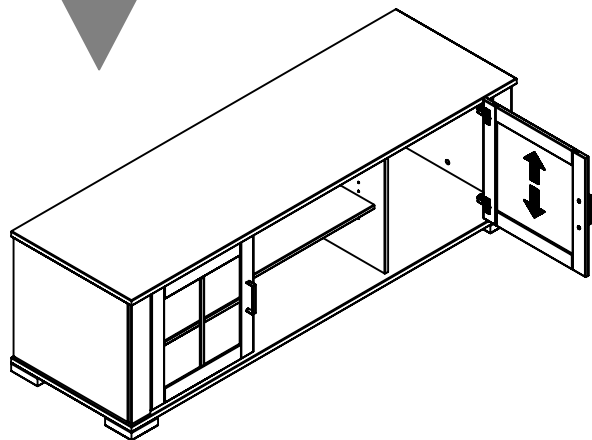
15



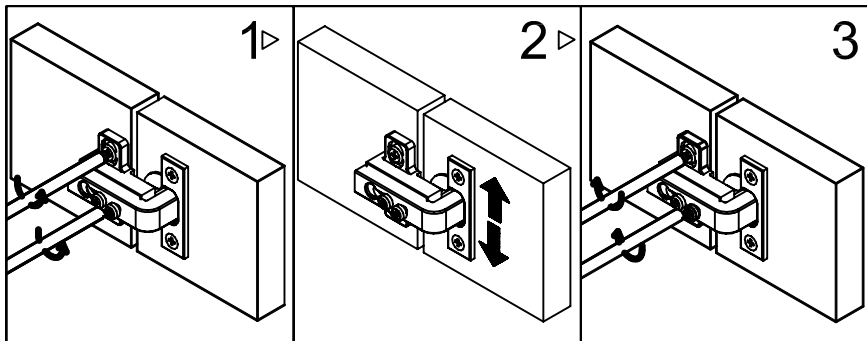
16



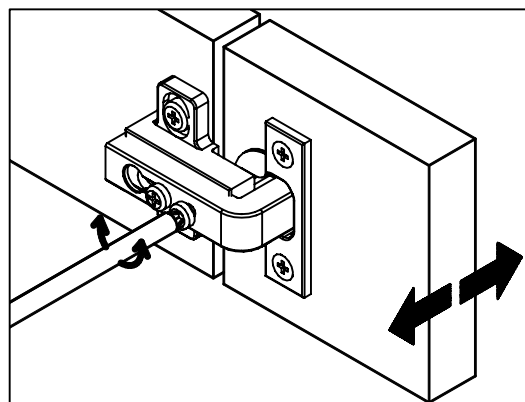
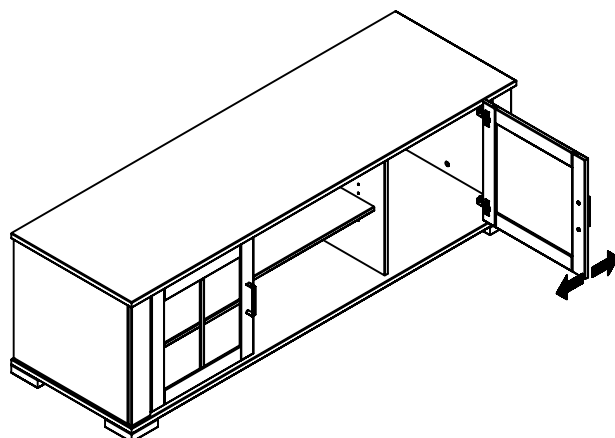
17



Türen einstellen (Scharniere justieren)  
 Adjusting the doors (adjusting the hinges)  
 Deuren instellen (scharnieren afstellen)  
 Nastawić drzwi (wyrównać zawiasy)  
 Kapıların ayarlanması (menteşelerin seviye ayarı)  
 Регулировка двери (регулировка шарнира)



18



19

