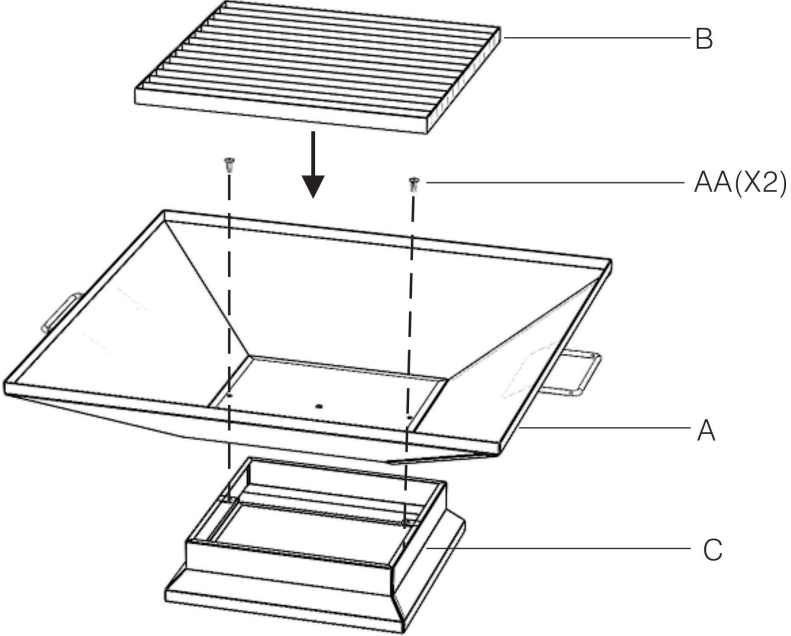


Ⓓ **Bedienungsanleitung**
FEUERSTELLE „PENFIELD“

ⒼⒷ **Operating manual**
“PENFIELD” FIRE PIT



Inhalt

Bevor Sie das Gerät benutzen.....	4
Lieferumfang	4
Bestimmungsgemäßer Gebrauch.....	4
Zu Ihrer Sicherheit	5 - 7
Signalsymbole	5
Allgemeine Sicherheitshinweise	5
Sicherheitshinweise.....	5 - 7
Montage	7
Auspacken.....	7
Feuerstelle zusammenbauen	7
Feuerstelle aufstellen.....	7
Bedienung.....	8
Wartung und Reinigung	8 - 9
Entsorgung	9
Technische Daten	9
Service	10
Inverkehrbringer	10

Bevor Sie das Gerät benutzen

Prüfen Sie nach dem Auspacken sowie vor jedem Gebrauch, ob der Artikel Schäden aufweist.

Sollte dies der Fall sein, benutzen Sie den Artikel nicht, sondern benachrichtigen Sie bitte Ihren Händler.

Die Bedienungsanleitung basiert auf den in der Europäischen Union gültigen Normen und Regeln. Beachten Sie im Ausland auch landesspezifische Richtlinien und Gesetze!

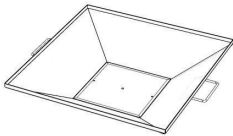


Lesen Sie vor der Inbetriebnahme zuerst die Sicherheitshinweise und die Bedienungsanleitung aufmerksam durch. Nur so können Sie alle Funktionen sicher und zuverlässig nutzen.

Heben Sie die Bedienungsanleitung gut auf und übergeben Sie sie auch an einen möglichen Nachbesitzer.

Lieferumfang

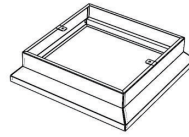
A Feuerschale 1



B Feuerrost 1



C Gestell 1



AA Schraube (M6x10) 2
Schürhaken 1

Bitte prüfen Sie, ob die Lieferung vollständig und unbeschädigt ist. Sollte ein Teil fehlen oder defekt sein, wenden Sie sich bitte an Ihren Händler.

Reklamationen nach erfolgter oder angefangener Montage hinsichtlich Beschädigung oder fehlender Teile werden nicht anerkannt.

Bestimmungsgemäßer Gebrauch

Das Gerät ist als Feuerstelle auf ebenen, tragfähigen und feuerfesten Untergründen (z. B. Betonpflaster u. ä.) bestimmt.

Es ist ausschließlich zur Verwendung im Freien geeignet und nur zur Verwendung im privaten Bereich bestimmt.

Verwenden Sie den Artikel nur, wie in dieser Bedienungsanleitung beschrieben. Jede andere Verwendung gilt als nicht bestimmungsgemäß und kann zu Sachschäden oder sogar zu Personenschäden führen.

Der Hersteller übernimmt keine Haftung für Schäden, die durch nicht bestimmungsgemäßen Gebrauch entstanden sind.

Zu Ihrer Sicherheit

Signalsymbole

Gefahr Hohes Risiko!



Missachtung der Warnung kann zu Schäden für Leib und Leben führen.

Achtung Mittleres Risiko!



Missachtung der Warnung kann Sachschäden verursachen.

Vorsicht Geringes Risiko!



Sachverhalte, die beim Umgang mit dem Gerät beachtet werden sollten.

ALLGEMEINE SICHERHEITSHINWEISE

- bei jedem Gebrauch zu beachten

- **Nicht in geschlossenen Räumen nutzen!**
- **ACHTUNG! Zum Anzünden oder Wiederanzünden keinen Spiritus oder Benzin verwenden!**
- **Nur Anzündhilfen entsprechend EN 1860-3 verwenden!**
- **ACHTUNG! Dieses Gerät wird sehr heiß und darf während des Betriebes nicht bewegt werden!**
- **ACHTUNG! Kinder und Haustiere fernhalten!**

Sicherheitshinweise

Gefahr Brandgefahr!



Das glühende Holz und Teile der Feuerstelle werden während des Betriebs sehr heiß und können Brände entfachen.

Allgemeine Sicherheitshinweise

- Grundsätzlich einen Feuerlöscher und einen Erste-Hilfe-Kasten bereithalten und auf den Fall eines Unfalls oder Feuers vorbereitet sein.
- Für einen sicheren Umgang mit diesem Gerät muss der Benutzer des Gerätes diese Gebrauchsanweisung vor der ersten Benutzung gelesen und verstanden haben.
- Beachten Sie alle Sicherheitshinweise! Wenn Sie die Sicherheitshinweise missachten, gefährden Sie sich und andere.
- Wird die Feuerstelle auf Holzfliesen aufgestellt, müssen Steine oder Steinplatten unter die Feuerstelle gelegt werden.
- Bewahren Sie alle Gebrauchsanweisungen und Sicherheitshinweise für die Zukunft auf.
- Kinder sind vom Gerät fernzuhalten. Bewahren Sie das Gerät sicher vor Kindern und unbefugten Personen auf.
- Sämtliche Teile des Gerätes müssen richtig montiert sein, um einen einwandfreien Betrieb sicherzustellen.
- Umbauten, eigenmächtige Veränderungen am Gerät sowie die Verwendung nicht zugelassener Teile sind untersagt.

Bedienung/Arbeitsplatz

- Immer die gültigen nationalen und internationalen Sicherheits-, Gesundheits- und Arbeitsvorschriften beachten.
- Das Gerät darf nur in Betrieb genommen werden, wenn beim Überprüfen keine Fehler gefunden werden. Ist ein Teil defekt, muss es unbedingt vor dem nächsten Gebrauch ersetzt werden.

- Die unmittelbare Umgebung muss frei von leichtentzündlichen oder explosiven Stoffen sein.
- Jugendliche unter 18 Jahren sowie Benutzer, die nicht ausreichend mit der Bedienung des Gerätes vertraut sind, dürfen das Gerät nicht benutzen.
- Personen, die aufgrund mangelnder physischer, psychischer oder sensorischer Eigenschaften nicht in der Lage sind, das Gerät sicher und umsichtig zu bedienen, dürfen das Gerät nicht benutzen.
- Immer mit Umsicht und nur in guter Verfassung arbeiten: Müdigkeit, Krankheit, Alkoholgenuss, Medikamenten- und Drogeneinfluss sind unverantwortlich, da Sie das Gerät nicht mehr sicher benutzen können.
- Nur trockene Anzünder oder spezielle Grill-Flüssiganzünder entsprechend EN 1860-3 als Anzündhilfen verwenden. Beachten Sie die Hinweise des Herstellers.
- Niemals Flüssigkeiten wie Benzin, Terpentin, Spiritus etc. zum Anzünden oder Wiederanzünden verwenden. Diese Stoffe entzünden sich explosionsartig und sind zum Teil giftig. Verwenden Sie stattdessen Trockenanzünder oder einen Anzündkamin.
- Geben Sie niemals Zündflüssigkeit oder mit Zündflüssigkeit getränkte Kohle/Holzstücke auf heiße oder warme Kohle/Holzstücke nach.
- Kinder und Haustiere dürfen sich nicht unbeaufsichtigt in der Nähe der Feuerstelle aufhalten. Besondere Vorsicht beim Anzünden!

Lagerung und Transport

- Gerät immer trocken aufbewahren.
- Gerät an einem frostfreien Ort lagern.
- Gerät beim Transport vor Beschädigungen schützen.

Gerätespezifische Hinweise

- Feuerstelle nur im Freien verwenden, nie in geschlossenen Räumen.
- Die Feuerstelle, darf im Innenbereich nur zur Dekoration aufgestellt werden. Der Betrieb im Innenbereich ist nicht erlaubt.
- Feuerstelle nie unter einem Vordach benutzen.
- Ein sicherer Betrieb der Feuerstelle ist nur gewährleistet, wenn sie auf einem festen, ebenen und ausreichend tragfähigen Untergrund aufgestellt wird.
- Feuerstelle vor der Inbetriebnahme an einem sicheren, ebenen Standort aufstellen und möglichst windgeschützt platzieren.
- Halten Sie einen Sicherheitsabstand von 3 m zu brennbaren Materialien.
- Die Feuerstelle wird sehr heiß und darf während des Betriebs nicht bewegt werden.
- Asche erst entfernen, wenn diese vollständig erkaltet ist. Heiße Asche niemals in den Hausmüll geben. Brandgefahr!
- Feuerstelle erst reinigen, wenn das Gerät vollständig erkaltet ist.
- Beim Nachlegen von Brennmaterial stets feuerfeste Handschuhe (z. B. Grillhandschuhe) tragen.
- Tragen Sie entsprechende Kleidung. Lange lose Ärmel fangen schnell Feuer!
- Tragen Sie feste geschlossene Schuhe. Sandalen bieten keinen Schutz vor heißen Kohlestücken!
- Offenes Feuer und Glut niemals unbeaufsichtigt lassen. Verletzungs- und Brandgefahr!

- Halten Sie für den Notfall einen Eimer Sand zum Löschen bereit.
- Füllen Sie die restliche Kohle und Asche in einen nicht brennbaren Metallbehälter und füllen Sie diesen völlig mit Wasser. Lassen Sie Kohlen und Wasser 24 Stunden im Metallbehälter bevor sie dies entsorgen.
- Grundsätzlich sollten Sie für ein offenes Feuer nur gut getrocknetes Holz (Lagerzeit min. 3 Jahre) oder handelsübliche Briketts verwenden.
- Feuerstelle niemals als Grill verwenden.
- Nehmen Sie Rücksicht auf Ihre Nachbarn, so dass diese nicht durch Geruch oder Rauch irritiert werden, oder deren Eigentum in Gefahr gerät.

Montage

Auspacken

Gefahr Gefahren für Kinder!



Kinder können sich beim Spielen in der Verpackungsfolie verfangen und darin ersticken.

- Lassen Sie Kinder nicht mit den Verpackungsfolien spielen.
 - Achten Sie darauf, dass Kinder keine kleinen Montageteile in den Mund nehmen. Sie könnten die Teile verschlucken und daran ersticken.
- Gerät auspacken und auf Vollständigkeit prüfen.

Feuerstelle zusammenbauen

Gefahr! Schnittgefahr!



Blechteile können scharfe Kanten haben. Seien Sie bei der Montage vorsichtig.

- 1. Feuerschale und Gestell verbinden**
Schrauben Sie die Feuerschale (A) mit den AA Schrauben auf das Gestell (B).
- 2. Einsetzen des Feuerrostes**
Legen Sie den Feuerrost (B) in die Feuerschale.

Wichtig: Alle Schrauben müssen fest angezogen sein.

Feuerstelle aufstellen

Achtung Beschädigungsgefahr!



Während des Gebrauchs können sich die Verschraubungen allmählich lockern und die Stabilität der Feuerstelle beeinträchtigen. Prüfen Sie die Festigkeit der Schrauben vor jedem Gebrauch. Ziehen Sie ggf. alle Schrauben noch einmal nach, um einen festen Stand zu gewährleisten.

- Stellen Sie die Feuerstelle vor dem Gebrauch auf einem ebenen, festen Untergrund im Freien auf.

Bedienung

Gefahr *Verbrennungsgefahr!*



Die Feuerstelle und der darin befindliche Brennstoff werden während des Betriebs sehr heiß, so dass jeder Kontakt damit zu schwersten Verbrennungen führen kann. Feuerfest Handschuhe (z. B. Grillhandschuhe) und entsprechende Kleidung tragen.

- Ausreichenden Abstand zu heißen Teilen halten, da jeder Kontakt zu schwersten Verbrennungen führen kann.
- Keine Kleidung mit weiten Ärmeln tragen.

Gefahr *Verbrennungsgefahr!*



Niemals Flüssigkeiten wie Benzin, Terpentin, Spiritus etc. zum Anzünden oder Wiederanzünden verwenden. Diese Stoffe entzünden sich explosionsartig und sind zum Teil giftig. Verwenden Sie stattdessen Trockenanzünder.

- Geben Sie niemals Zündflüssigkeit oder mit Zündflüssigkeit getränkte Kohle/Holzstücke auf heiße oder warme Kohle/Holzstücke nach.
 - Nur trockene Anzünder oder spezielle Grill-Flüssiganzünder entsprechend EN 1860-3 als Anzündhilfen verwenden.
1. Pyramide aus kleinen Holzstücken aufbauen.
 2. Trockenanzünder in die Pyramide stecken.
 3. Trockenanzünder anstecken.

4. Wenn die kleinen Holzstücke gut angebrannt sind, können Sie etwas größere Holzstücke nachlegen.

Gefahr *Verbrennungsgefahr!*



Achten Sie stets darauf, dass das Feuer nicht zu groß wird. Offenes Feuer und Glut niemals unbeaufsichtigt lassen.

Gefahr *Verletzungsgefahr!*



Unsachgemäße Reparaturen können dazu führen, dass Ihr Gerät nicht mehr sicher funktioniert. Sie gefährden damit sich und Ihre Umgebung.

Wartung und Reinigung

Ihre Feuerstelle ist aus hochwertigen Materialien gefertigt. Um die Oberflächen zu reinigen und zu pflegen, beachten Sie bitte die folgenden Hinweise:

Gefahr *Verbrennungsgefahr!*



Lassen Sie die Feuerstelle vollständig abkühlen, bevor Sie ihn reinigen.

- Kippen Sie die Asche erst aus, wenn der Brennstoff vollständig ausgebrannt und erloschen ist.

Gefahr *Gesundheitsgefahr!*



Verwenden Sie keine Farblösemittel oder Verdüner, um Flecken zu entfernen.

Achtung *Beschädigungsgefahr!*



Verwenden sie keine starken oder schleifenden Lösemittel oder Scheuerpads, da diese die Oberflächen angreifen und Scheuerspuren hinterlassen.

- Lassen Sie den Brennstoff nach der Benutzung ausbrennen. Das hilft, den Reinigungsaufwand zu verringern.
- Entleeren Sie die kalte Asche. Reinigen Sie die Feuerstelle regelmäßig, am besten nach jedem Gebrauch. Entleeren Sie die kalte Asche. **Es ist sehr wichtig, dass Sie die Asche aus der Feuerschale herausnehmen, bevor sich Feuchtigkeit mit der kalten Asche verbindet. Asche ist salzhaltig und greift in feuchtem Zustand die Innenseite der Feuerwanne an. So kann über Jahre hinweg die Feuerschale durch Rostbefall Schaden nehmen.**
- Entfernen Sie lose Ablagerungen an der Feuerstelle mit einem nassen Schwamm.
- Verwenden Sie ein weiches, sauberes Tuch zum Trocknen. Zerkratzen Sie die Oberflächen nicht beim Trockenreiben.
- Reinigen Sie die Innen- und Oberflächen generell mit warmen Seifenwasser.
- Ziehen Sie alle Schrauben vor jedem Gebrauch regelmäßig nach, um jederzeit einen festen Stand der Feuerstelle zu gewährleisten.
- Zur Aufbewahrung das Gerät zum Schutz vor Feuchtigkeit mit einer Plane bedecken.
- Lagern Sie die Feuerstelle an einem trockenen, gut belüfteten Ort.

Entsorgung



Die Verpackung besteht aus umweltfreundlichen Materialien, die Sie über die örtlichen Recyclingstellen entsorgen können.



Werfen Sie die Feuerstelle keinesfalls in den normalen Hausmüll! Entsorgen Sie ihn über einen zugelassenen Entsorgungsbetrieb oder über Ihre kommunale Entsorgungseinrichtung. Beachten Sie die aktuell geltenden Vorschriften. Setzen Sie sich im Zweifelsfall mit Ihrer Entsorgungseinrichtung in Verbindung.

Technische Daten

Produkt:	Art. Nr. 1156, Feuerstelle „Penfield“
Gewicht:	ca. 11,15 kg
Gesamtmaße, aufgebaut:	ca. 91 x 79,8 x 25,8 cm (BxTxH)

Service

Bei technischen Fragen wenden Sie sich bitte an den Service. Dieses Produkt wurde sorgfältig hergestellt und verpackt. Sollte es dennoch einmal Grund zur Beanstandung geben, helfen Ihnen unsere Mitarbeiter gerne weiter.

Unter der nachstehenden Emailadresse (Inverkehrbringer) können Sie uns bei Servicefragen erreichen.

Technische Änderungen und Druckfehler vorbehalten.

Inverkehrbringer

tepro Garten GmbH

Carl-Zeiss-Straße 8/4

D-63322 Rödermark

Email: info@tepro-gmbh.de oder

backoffice@tepro-gmbh.de

Web: www.tepro-gmbh.de

Inhalt

Before using the device	12
Scope of delivery	12
Intended use	12
For your safety	13 - 15
Signal symbols	13
General safety instructions	13
Safety instructions	13 - 15
Assembly	15
Unpacking	15
Assembling the fire pit	15
Installing the fire pit	15
Operation	16
Maintenance and Cleaning	16 - 17
Disposal	17
Technical details	17
Service	18
Distributor	18

Before using the device

After unpacking and before every use, check whether the item shows any signs of damage.

Should this be the case, do not use the item, but notify your retailer.

The operating manual is based on the norms and regulations that are applicable in the European Union. In non-EU countries, observe country-specific directives and laws!

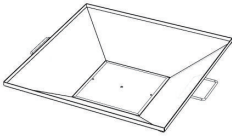


Before start-up, first read through the safety information and the operating manual carefully. Only by doing so will you be able to use all of the functions safely and reliably.

Keep the operating manual and pass it on to any third party that might own the BBQ after you.

Scope of delivery

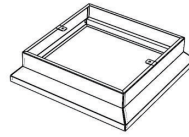
A Fire bowl 1



B Fire grate 1



C Stand 1



AA Screw (M6x10) 2

Poker 1

Please check that the delivery is complete and undamaged. Should a part be missing or defective, please contact your dealer. Claims relating to damages or missing parts made after assembly has taken place or commenced will not be recognised.

Intended use

The device is intended for use as a fire pit on even, load-bearing, fire-proof surfaces (e.g. concrete pavement and the like).

It is suitable exclusively for outdoor use and intended for domestic use only.

Only use the item as described in this operating manual. All other uses are considered improper and can lead to material damage or even to personal injuries.

The manufacturer accepts no liability for damages caused by improper use.

For your safety

Signal symbols

Danger High risk!



Failure to observe the warning can lead to potentially fatal injuries.

Attention Moderate risk!



Disregarding this warning can lead to property damage.

Caution Low risk!



Facts that should be respected when handling the device.

GENERAL SAFETY INSTRUCTIONS

- to be observed in each use

- **Do not use indoors!**
- **WARNING! Do not use spirit or petrol for lighting or relighting!**
- **Use only firelighters complying to EN 1860-3!**
- **WARNING! This device will become very hot, do not move it during operation!**
- **WARNING! Keep children and pets away!**

Safety instructions

Danger Fire hazard!



The glowing wood and the parts of the fire pit become very hot during use and can cause fire.

General safety instructions

- It is essential that you have a fire extinguisher and first-aid kit ready and be prepared for an accident or fire.
- Any user of this device must read and understand this user manual before first time operation in order to ensure safe use.
- Observe all safety information! Not observing safety instructions can cause hazards for yourself and others.
- When installing the fire pit on wooden tiles, place stones or flagstones underneath the fire pit.
- Keep all user manuals and safety instructions for future use.
- Keep children away from the device. Keep the device in a safe place out of reach of children and unauthorized persons.
- All parts of the device must be assembled properly in order to ensure flawless operation.
- Reconstruction, unauthorized modifications or usage of unauthorized parts are not permitted.

Operation/working area

- Always observe applicable national and international safety, health and workplace regulations.
- The device may only be operated, if no faults have been found during inspection. Any damaged part must be replaced before using the device again.
- The immediate surrounding must be free from easily flammable or explosive substances.

- Young people under the age of 18 as well as users that are not sufficiently familiar with the operation of this device must not use the device.
- The device must not be used by persons, whose limited physical, mental or sensory capabilities prevent them from using the device in a safe and cautious manner.
- Always work with caution and only when in good physical condition: You can no longer use the device safely if you are tired, ill, have consumed alcohol, or are under the influence of medications or drugs. Attempting to do so is irresponsible.

Storage and transport

- Always store the device in a dry location.
- Store the device in a frost-free location.
- Protect the device against damage during transport.

Information specific to this device

- Use the fire pit outdoors only and never indoors.
- If installed indoors, the fire pit may be used for decorating purposes only. Operating the device indoors is not permissible.
- Do not use the fire pit underneath a canopy.
- Safe use of the fire pit can only be ensured if installed on a solid, flat and sufficiently stable surface.
- Before operation, install the fire pit at a safe, flat location, preferably sheltered from wind.

- Only use dry lighters or special grill lighter fluids according to EN 1860-3 for lighting. Observe all instructions from the manufacturer.
- Never use liquids such as petrol, turpentine, denatured alcohol, etc. for lighting or re-lighting. Such substances ignite explosively and are to some extent poisonous. Use a dry lighter or chimney starter instead.
- Never add lighter fluid or charcoal/wood dampened with lighter fluid to hot or warm charcoal/wood.
- Children and pets must not be present near the fire pit if unsupervised. Special care is required when lighting the device!
- Keep a safety distance of at least 3 m to flammable materials.
- The fire pit becomes very hot and must not be moved during operation.
- Remove the ashes only after it has cooled down completely. Never dispose of hot ashes through the household garbage. Fire hazard!
- Clean the fire pit only after the device has cooled down completely.
- When adding fuel, wear heat-resistant gloves (e.g. oven mitts).
- Wear appropriate clothing. Long, loose sleeves can easily catch fire!
- Wear sturdy, closed shoes. Sandals do not provide any protection against hot charcoal pieces!
- Never leave open fire or embers unattended. Risk of injuries and fire!

- Always have a bucket of sand ready for extinguishing fires in case of emergency.
- Put the remaining charcoal and ashes into a non-flammable metal container and then fill this container to the top with water. Leave the charcoal and water in the metal container for 24 hours before disposal.
- Only use well-dried wood (storage period of at least 3 years) or commercially available briquettes.
- Never use the fire pit as a barbecue.
- Take your neighbours into consideration, so that smoke or odours will not disturb them and their property does not get endangered.

Assembly Unpacking

Danger Risks to children!



While playing, children can become caught in the packaging film and choke.

- Do not let children play with the packaging films.
 - Make sure that children do not put any small assembly parts into their mouths. They could swallow the parts and choke on them.
-
- Unpack the device and check it for completeness.

Assembling the fire pit

Danger! Risk of cutting!



Sheet metal parts can have sharp corners. Take care during assembly.

1. Join fire bowl and stand

Screw the fire bowl (A) onto the stand (B) using the AA screws.

2. Inserting the fire grate

Place the fire grate (B) into the fire bowl.

Important: All screws must be tightly fastened.

Installing the fire pit

Attention Risk of damage!



During use, the screw joints can gradually loosen and compromise the stability of the fire pit. Check the stability of the screws prior to each use. If necessary, tighten all of the screws again to ensure the BBQ is standing securely.

- Before use, place the fire pit on a flat, stable surface outdoors.

Operation

Danger Risk of burning!



The fire pit and the fuel inside it become very hot during operation, such that any contact with these can lead to severe burns. Wear fire-proof gloves (e.g. barbecue gloves) and appropriate clothing.

- Keep sufficient distance from the hot parts, since any contact can lead to severe burns.
- Do not wear any clothing with wide sleeves.

Danger Risk of burning!



Never use liquids such as petrol, turpentine, denatured alcohol, etc. for lighting or re-lighting. Such substances ignite explosively and are to some extent poisonous. Use dry lighters instead.

- Never add lighter fluid or charcoal/wood dampened with lighter fluid to hot or warm charcoal/wood.
 - Only use dry lighters or special grill lighter fluids according to EN 1860-3 for lighting.
1. Construct a pyramid using small pieces of wood.
 2. Place a dry lighter inside the pyramid.
 3. Light the dry lighter.
 4. When the small pieces of wood are burning well, you can then add somewhat larger pieces.

Danger Risk of burning!



Always take care that the fire does not become too large. Never leave open fire or embers unattended.

Danger Risk of injury!



Improper repairs can result in your device no longer working safely. You thus put yourself and your environment in danger.

Maintenance and Cleaning

Your fire pit is made of high-quality materials. To clean and maintain the surfaces, please heed the following instructions:

Danger Risk of burning!



Let the fire pit cool down completely before cleaning it.

- Only tip out the ash when the fuel has completely burned out.

Danger Health risk!



Do not use any decolourants or thinners to remove stains.

Attention Risk of damage!



Do not use any strong or grinding solvents or abrasive pads, since these can attack the surfaces and leave behind scrape marks.

- Let the fuel burn out after use. This helps to reduce the effort required during cleaning.
- Remove the cold ashes. Clean the fire pit regularly, ideally after each use. Remove the cold ashes. **It is very important you remove the ash before moisture comes into contact with the cold ash. Ash is saline and, when moistened, will attack the inside of the fire tray. The fire bowl can thus be damaged by rust over the years.**
- Remove loose deposits on the fire pit using a damp sponge.
- Use a soft, clean cloth for drying. Do not scratch the surfaces when wiping them dry.
- Clean the internal and external surfaces generally with warm soapy water.
- Tighten all of the screws prior to each use, in order to ensure the fire pit is standing stably at all times.
- To store the device, cover it with a tarpaulin to protect it against moisture.
- Store the fire pit in a dry, well ventilated location.

Disposal



The packaging is made from environmentally friendly materials, which you can dispose of at your local recycling points.



Do not under any circumstances dispose of the fire pit in normal household waste! Dispose of it at an approved disposal business or at your community disposal facility. Respect the currently valid regulations. If in doubt, get in touch with your disposal facility.

Technical details

Product:	Item No. 1156, "Penfield" Fire Pit
Weight:	approx. 11.15 kg
Overall dimensions, assembled:	approx. 91 x 79.8 x 25.8 cm (WxDxH)

Service

Please contact our service point for assistance with technical questions. This product was carefully manufactured and packaged. Should you nevertheless have a complaint, our employees are more than happy to assist.

For service questions, you can reach us at the following email address (distributor).

Subject to technical modifications and typographical errors.

Distributor

tepro Garten GmbH

Carl-Zeiss-Straße 8/4

D-63322 Rödermark

Email: info@tepro-gmbh.de or

backoffice@tepro-gmbh.de

Web: www.tepro-gmbh.de

