

# Inhaltsverzeichnis

<b>1.</b>	<b>Informationen zu dieser Bedienungsanleitung .....</b>	<b>4</b>
1.1.	Zeichenerklärung .....	4
<b>2.</b>	<b>Bestimmungsgemäßer Gebrauch .....</b>	<b>6</b>
<b>3.</b>	<b>Sicherheitshinweise .....</b>	<b>7</b>
3.1.	Inbetriebnahme und Gebrauch .....	10
<b>4.</b>	<b>Lieferumfang .....</b>	<b>13</b>
<b>5.</b>	<b>Heißluft-Fritteuse – Geräteübersicht .....</b>	<b>14</b>
5.1.	Vorderseite .....	14
5.2.	Rückseite .....	15
5.3.	Bedienelemente/Display .....	16
<b>6.</b>	<b>Inbetriebnahme .....</b>	<b>17</b>
<b>7.</b>	<b>Bedienung .....</b>	<b>18</b>
7.1.	Garzeit und Temperatur einstellen .....	20
7.2.	Gerät einstellen .....	21
<b>8.</b>	<b>Reinigung .....</b>	<b>23</b>
<b>9.</b>	<b>Lagerung/Transport .....</b>	<b>24</b>
<b>10.</b>	<b>Fehlerbehebung .....</b>	<b>24</b>
<b>11.</b>	<b>Entsorgung .....</b>	<b>26</b>
<b>12.</b>	<b>Technische Daten .....</b>	<b>27</b>
<b>13.</b>	<b>EU Konformitätsinformation .....</b>	<b>27</b>
<b>14.</b>	<b>Serviceinformationen .....</b>	<b>28</b>
<b>15.</b>	<b>Impressum .....</b>	<b>30</b>
<b>16.</b>	<b>Allgemeine Garantiebedingungen .....</b>	<b>31</b>
16.1.	Allgemeines .....	31
16.2.	Besondere Garantiebedingungen für die Vorort Reparatur bzw. den Vorort Austausch .....	33

DE

FR

NL

ES

IT

DK

SE

NO

---

# 1. Informationen zu dieser Bedienungsanleitung



Vielen Dank, dass Sie sich für unser Produkt entschieden haben. Wir wünschen Ihnen viel Freude mit dem Gerät.

Lesen Sie vor Inbetriebnahme die Sicherheitshinweise und die gesamte Anleitung aufmerksam durch. Beachten Sie die Warnungen auf dem Gerät und in der Bedienungsanleitung.

Bewahren Sie die Bedienungsanleitung immer in Reichweite auf. Wenn Sie das Gerät verkaufen oder weitergeben, händigen Sie unbedingt auch diese Bedienungsanleitung aus, da sie ein wesentlicher Bestandteil des Produktes ist.

## 1.1. Zeichenerklärung

Ist ein Textabschnitt mit einem der nachfolgenden Warnsymbole gekennzeichnet, muss die im Text beschriebene Gefahr vermieden werden, um den dort beschriebenen, möglichen Konsequenzen vorzubeugen.



### **GEFAHR!**

Warnung vor unmittelbarer Lebensgefahr!



### **WARNUNG!**

Warnung vor möglicher Lebensgefahr und/oder schweren irreversiblen Verletzungen!



### **WARNUNG!**

Warnung vor Gefahr durch elektrischen Schlag!



### **WARNUNG!**

Warnung vor Gefahr durch heiße Oberflächen!



### **VORSICHT!**

Warnung vor möglichen mittleren und oder leichten Verletzungen!



### **HINWEIS!**

Hinweise beachten, um Sachschäden zu vermeiden!



## HINWEIS!

Weiterführende Informationen für den Gebrauch des Gerätes!



Hinweise in der Bedienungsanleitung beachten!

- Aufzählungspunkt / Information über Ereignisse während der Bedienung
- ▶ Auszuführende Handlungsanweisung
- Auszuführende Handlungsanweisung zur Vermeidung von Gefahren



Konformitätserklärung (siehe „EU Konformitätsinformation“): Mit diesem Symbol markierte Produkte erfüllen die Anforderungen der EG-Richtlinien.



Symbol für Wechselstrom



### Symbol Schutzerdung (bei Schutzklasse I)

Elektrogeräte der Schutzklasse I sind Elektrogeräte, die durchgehend mindestens Basisisolierung haben und entweder einen Gerätestecker mit Schutzkontakt oder eine feste Anschlussleitung mit Schutzleiter haben.

DE

FR

NL

ES

IT

DK

SE

NO



## 2. Bestimmungsgemäßer Gebrauch

Dieses Gerät eignet sich zum Backen, Garen und Grillen von Lebensmitteln wie zum Beispiel Gemüse, Pommes, Kartoffelecken – selbstgemacht oder backofenfertig, außerdem für die Zubereitung von Fisch, Fleisch, Geflügel und Kuchen.

Dieses Gerät ist dazu bestimmt, im Privathaushalt und ähnlichen Haushaltsanwendungen verwendet zu werden, wie beispielsweise:

- In Küchen für Mitarbeiter in Läden, Büros und anderen gewerblichen Bereichen;
- in landwirtschaftlichen Anwesen;
- von Kunden in Hotels, Motels und anderen Wohneinrichtungen;
- in Frühstückspensionen.

Das Gerät ist nur für den privaten und nicht für den industriellen/kommerziellen Gebrauch bestimmt.

Bitte beachten Sie, dass im Falle des nicht bestimmungsgemäßen Gebrauchs die Haftung erlischt:

- Bauen Sie das Gerät nicht ohne unsere Zustimmung um und verwenden Sie keine nicht von uns genehmigten oder gelieferten Zusatzgeräte.
- Verwenden Sie nur von uns gelieferte oder genehmigte Ersatz- und Zubehörteile.
- Beachten Sie alle Informationen in dieser Bedienungsanleitung, insbesondere die Sicherheitshinweise. Jede andere Bedienung gilt als nicht bestimmungsgemäß und kann zu Personen- oder Sachschäden führen.



### 3. Sicherheitshinweise

WICHTIGE SICHERHEITSANWEISUNGEN – SORGFÄLTIG LESEN  
UND FÜR DEN WEITEREN GEBRAUCH AUFBEWAHREN!



#### **WARNUNG!**

##### **Verletzungsgefahr!**

Verletzungsgefahr für Kinder und Personen mit verringerten physischen, sensorischen oder mentalen Fähigkeiten (beispielsweise teilweise Behinderte, ältere Personen mit Einschränkung ihrer physischen und mentalen Fähigkeiten) oder Mangel an Erfahrung und Wissen (beispielsweise ältere Kinder).

- Gerät und Zubehör an einem für Kinder unerreichbaren Platz aufbewahren.
- Dieses Gerät kann von Kindern ab 8 Jahren und darüber und von Personen mit reduzierten physischen, sensorischen oder mentalen Fähigkeiten oder Mangel an Erfahrung und/oder Wissen benutzt werden, wenn sie beaufsichtigt werden oder bezüglich des sicheren Gebrauchs des Gerätes unterwiesen wurden und die daraus resultierenden Gefahren verstanden haben.
- Kinder dürfen nicht mit dem Gerät spielen.
- Reinigung und Benutzer-Wartung dürfen nicht von Kindern ohne Beaufsichtigung durchgeführt werden.
- Kinder jünger als 8 Jahre sollen vom Gerät und der Anschlussleitung ferngehalten werden.



#### **GEFAHR!**

##### **Verletzungsgefahr!**

Es besteht Erstickungsgefahr durch Verschlucken oder Einatmen von Kleinteilen oder Folien.

- Alle verwendeten Verpackungsmaterialien (Säcke, Polystyrolstücke usw.) nicht in der Reichweite von Kindern lagern.
- Kinder nicht mit dem Verpackungsmaterial spielen lassen.

DE

FR

NL

ES

IT

DK

SE

NO





## **WARNUNG!**

### **Stromschlaggefahr!**

Es besteht die Gefahr eines elektrischen Schlags oder Kurzschlusses durch stromführende Teile.

- Schließen Sie das Gerät nur an eine ordnungsgemäß installierte, geerdete und elektrisch abgesicherte Steckdose an.
- Prüfen Sie, bevor Sie das Gerät in Betrieb nehmen, ob die Spannungsangabe auf dem Gerät mit der örtlichen Netzspannung übereinstimmt.
- Für den Fall, dass Sie das Gerät schnell vom Netz nehmen müssen, muss die Steckdose frei zugänglich sein.
- Benutzen Sie keine Verlängerungskabel.
- Ziehen Sie das Netzkabel stets am Stecker aus der Steckdose, ziehen Sie nicht am Kabel.
- Knicken oder quetschen Sie das Netzkabel nicht.
- Stellen Sie sicher, dass das Netzkabel unbeschädigt ist und nicht unter dem Gerät oder über heiße Flächen oder scharfe Kanten verläuft.
- Verlegen Sie das Netzkabel so, dass niemand darauf treten oder darüber stolpern kann.
- Nehmen Sie das Gerät nicht auf nasser Stellfläche in Betrieb.
- Das Gerät oder das Netzkabel niemals mit nassen Händen berühren.
- Benutzen Sie das Gerät keinesfalls, wenn es beschädigt ist oder Sie Schäden am Netzkabel oder -stecker feststellen.
- Im Störfall oder wenn Sie einen Transportschaden feststellen, wenden Sie sich umgehend an den Service.
- Das Netzkabel ausschließlich durch eine dafür qualifizierte Fachwerkstatt instand setzen lassen oder an den Service wenden, um Gefährdungen zu vermeiden.
- Versuchen Sie auf keinen Fall, ein Geräteteil selbst zu öffnen und/oder zu reparieren.



- Tauchen Sie das Gerät niemals in Wasser oder andere Flüssigkeiten.
- Ziehen Sie den Netzstecker des Geräts aus der Steckdose, wenn
  - Sie das Gerät reinigen oder warten,
  - Sie das Gerät auf- oder abbauen,
  - das Gerät feucht oder nass geworden ist,
  - Sie das Gerät nicht mehr gebrauchen,
  - bei fehlender Aufsicht,
  - bei Gewitter.
- Das Gerät gegen Tropf- und Spritzwasser schützen. Vermeiden Sie Berührungen mit Wasser oder anderen Flüssigkeiten. Halten Sie das Gerät, das Netzkabel und den Netzstecker fern von Waschbecken, Spülen oder Ähnlichem. Sollte einmal Flüssigkeit ins Gerät eingedrungen sein, sofort den Netzstecker aus der Schutzkontaktsteckdose ziehen. Lassen Sie das Gerät durch eine dafür qualifizierte Fachwerkstatt überprüfen.
- Verwenden Sie das Gerät nicht im Freien.
- Setzen Sie das Gerät keinen extremen Bedingungen aus. Zu vermeiden sind:
  - Hohe Luftfeuchtigkeit oder Nässe,
  - extrem hohe oder tiefe Temperaturen,
  - direkte Sonneneinstrahlung,
  - offenes Feuer.

**DE**

FR

NL

ES

IT

DK

SE

NO



### 3.1. Inbetriebnahme und Gebrauch



#### **WARNUNG!** **Brandgefahr!**

Es besteht Brandgefahr durch heiße Oberflächen.

- Um eine Gefährdung durch ein unbeabsichtigtes Rücksetzen des Schutztemperaturbegrenzers zu vermeiden, darf das Gerät nicht über eine externe Schaltvorrichtung wie beispielsweise eine Zeitschaltuhr versorgt werden oder mit einem Stromkreis verbunden sein, der regelmäßig durch eine Einrichtung ein- und ausgeschaltet wird.
- Stellen Sie das Gerät auf eine hitzebeständige, trockene und ebene Oberfläche.
- Stellen Sie das Gerät nicht auf Flächen ab, die heiß werden können (z. B. Herdplatten, offene Flammen).
- Achten Sie darauf, dass das Gerät im Betrieb keine Berührung mit einem anderen Gegenstand hat. Halten Sie einen Abstand von min. 10 cm zu anderen Gegenständen ein. Stellen Sie es insbesondere nicht in der Nähe von leicht brennbaren Materialien (Gardinen, Vorhängen, Papier etc.) auf.
- Stellen Sie das Gerät im Betrieb nicht unter Hängeschränke oder andere Gegenstände, die den freien Abzugs des Dampfes nach oben behindern könnten.
- Decken Sie das Gerät nicht ab.
- Stellen Sie keine Gegenstände auf dem Gerät ab.
- Lassen Sie das Gerät während des Betriebs niemals unbeaufsichtigt.
- Verwenden Sie das Gerät nicht in der Nähe von explosiven und/oder entzündbaren Dämpfen.
- Verwenden Sie zum Zubereiten der Lebensmittel unbedingt den Korb im Frittiertopf, damit die Speisen nicht verbrennen.
- Stellen Sie den heißen Topf und Frittiertopf immer auf einer hitzebeständigen Unterlage ab.
- Füllen Sie den Frittiertopf nicht mit Fett oder Öl.



**DE**

FR

NL

ES

IT

DK

SE

NO

- Ziehen Sie bei dunkler Rauchentwicklung sofort den Stecker aus der Steckdose. Warten Sie, bis die Rauchentwicklung nachgelassen hat, bis Sie den Frittiertopf aus dem Gerät nehmen.



### **WARNUNG!** **Verletzungsgefahr!**

Es besteht Verletzungsgefahr durch heiße Oberflächen. Während des Betriebs können die berührbaren Oberflächen des Gerätes und des Zubehörs sehr heiß werden.

- Da das Lüftungsgitter auf der Geräterückseite funktionsbedingt heiß wird, darf dieses Gitter während des Betriebes nicht berührt werden, um Verbrennungen zu vermeiden.
- Berühren Sie das Gerät während des Betriebs nur an den Griffen und den Bedienelementen!
- Fassen Sie nicht ins Geräteinnere, auf den Frittiertopf oder die Heizplatte.
- Bewegen Sie das Gerät niemals während des Betriebs.
- Bewegen Sie das aufgeheizte Gerät nicht, sondern lassen Sie das Gerät vorher vollständig abkühlen.
- Wenn Sie den Frittiertopf beim oder nach dem Zubereiten der Speisen entnehmen, besteht Verbrennungsgefahr durch austretenden Dampf. Halten Sie den Kopf nicht direkt über das Gerät und fassen Sie nicht in diesen Dampf.
- Beim Betrieb wird der Frittiertopf sehr heiß, fassen Sie ihn nicht an. Verwenden Sie Topfhandschuhe.



### **VORSICHT!** **Gesundheitsgefährdung!**

Zu heißes Backen, Garen oder Grillen kann gesundheitsschädliche Stoffe entstehen lassen.

- Entfernen Sie verbrannte Speisereste.
- Lassen Sie die Speisen nicht zu dunkel werden beim Backen oder Grillen.





## **HINWEIS!**

### **Beschädigungsgefahr!**

Chemische Zusätze in Möbelbeschichtungen können das Material der Gerätefüße angreifen und Rückstände auf der Möbelloberfläche verursachen.

- Stellen Sie das Gerät ggf. auf eine hitzeunempfindliche Unterlage.





## 4. Lieferumfang

DE

FR

NL

ES

IT

DK

SE

NO



### **GEFAHR!**

#### **Erstickungsgefahr!**

Es besteht Erstickungsgefahr durch Verschlucken oder Einatmen von Kleinteilen oder Folien.

- Halten Sie die Verpackungsfolie von Kindern fern.

Bitte überprüfen Sie die Vollständigkeit und Unversehrtheit der Lieferung und benachrichtigen Sie uns bitte innerhalb von 14 Tagen nach dem Kauf, falls die Lieferung nicht komplett oder beschädigt ist.

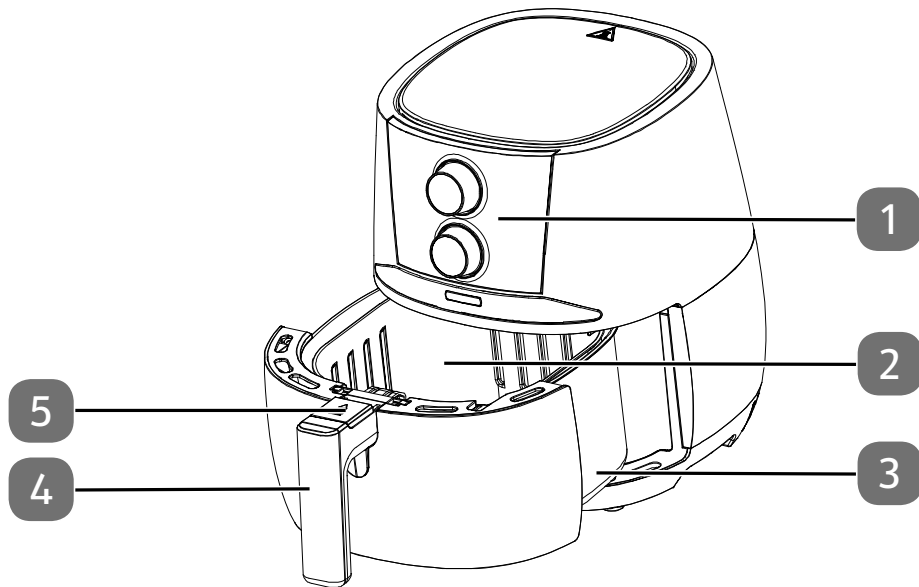
Mit dem von Ihnen erworbenen Paket haben Sie erhalten:

- Heißluft-Fritteuse
- Frittierkorb
- Bedienungsanleitung mit Garantieinformation



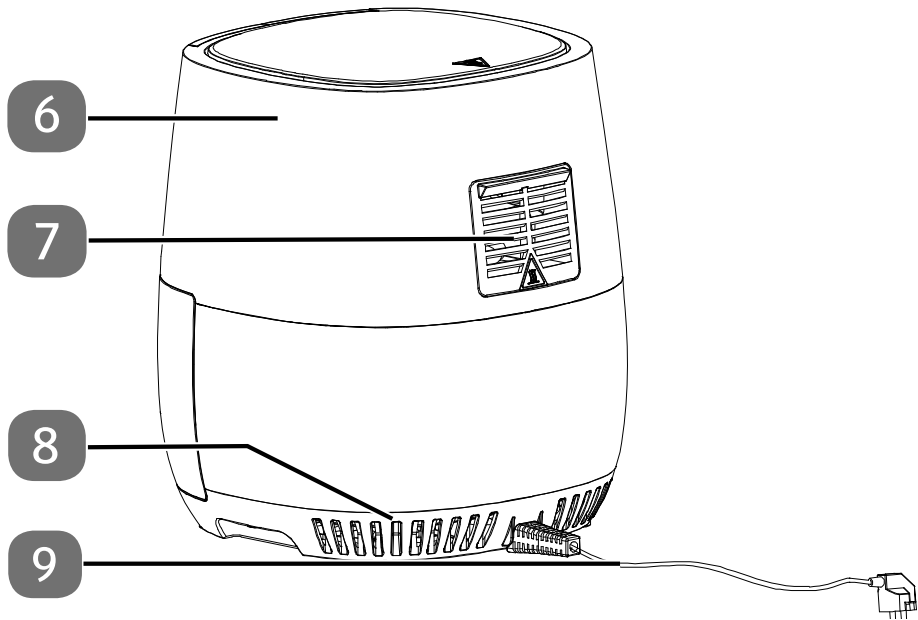
## 5. Heißluft-Fritteuse – Geräteübersicht

### 5.1. Vorderseite



- 1) Bedienelemente
- 2) Frittierkorb
- 3) Frittiertopf
- 4) Frittierkorbgriff
- 5) Schutzklappe mit Entriegelungstaste

## 5.2. Rückseite



- 6) Gehäuse
- 7) Dampfaustritt
- 8) Belüftungsschlitze
- 9) Netzkabel mit Netzstecker

DE

FR

NL

ES

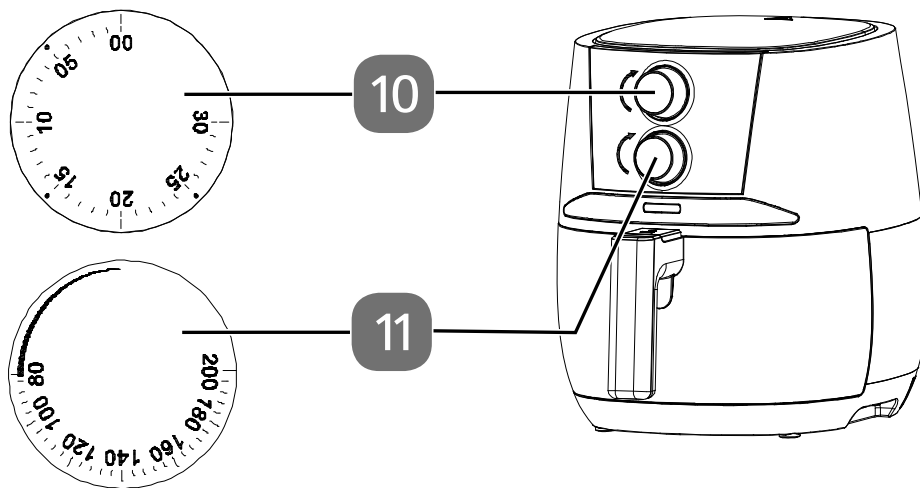
IT

DK

SE

NO

### 5.3. Bedienelemente/Display



- 10) Drehregler Zeit
- 11) Drehregler Temperatur

## 6. Inbetriebnahme

- ▶ Entfernen Sie sämtliches Verpackungsmaterial, Aufkleber und Folien vom Gerät.
- ▶ Stellen Sie das Gerät auf eine hitzebeständige, trockene und ebene Oberfläche.
- ▶ Ziehen Sie den Frittiertopf (3) aus dem Gerät. Klappen Sie die Schutzklappe nach oben und drücken Sie die Entriegelungstaste, um den Frittierkorb (2) zu entnehmen.
- ▶ Spülen Sie den Frittierkorb (2) und den Frittiertopf (3) mit heißem Wasser. Trocknen Sie beide Teile gut ab.
- ▶ Wischen Sie das Gehäuse (6) mit einem feuchtem Tuch ab.



### **GEFAHR!**

#### **Verletzungsgefahr!**

Die beim Betrieb entstehenden hohen Temperaturen würden beim Verwenden ohne Frittierkorb (2) zum Verbrennen der Lebensmittel führen. Die Oberflächen werden sehr heiß.

- Verwenden Sie grundsätzlich den Frittierkorb (2) zusammen mit dem Frittiertopf (3).

- ▶ Stellen Sie die Heißluft-Fritteuse auf eine hitzebeständige Unterlage.
- ▶ Schließen Sie die Heißluft-Fritteuse nur an eine ordnungsgemäß installierte, geerdete und elektrisch abgesicherte Steckdose an. Die örtliche Netzspannung muss den technischen Daten des Gerätes entsprechen.



Beim ersten Gebrauch kann es aufgrund von Herstellungsrückständen zu Geruchs- und Rauchentwicklung kommen. Dies ist jedoch ungefährlich und lässt schnell nach. Sorgen Sie für eine ausreichende Belüftung.

DE

FR

NL

ES

IT

DK

SE

NO

## 7. Bedienung

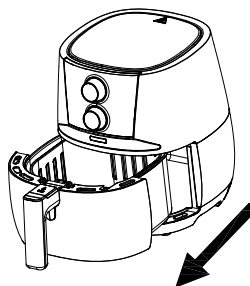


### **WARNUNG!** **Brandgefahr!**

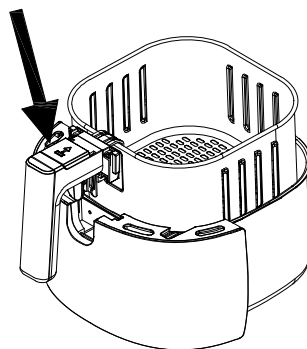
Öl und andere Flüssigkeiten können durch die hohen Temperaturen der Heißluft in Brand geraten.

- Befüllen Sie das Gerät nicht mit Öl oder anderen Flüssigkeiten.
- Extrem fetthaltige Speisen, z. B. Würste sind nicht für die Zubereitung geeignet. Das Fett würde in den Frittiertopf (3) tropfen und dort verbrennen.
- Überfüllen Sie den Frittiertopf (3) nicht. Beachten Sie die MAX-Markierung. Wir empfehlen jedoch den Frittiertopf (3) für eine einfache Handhabung nur zu 3/4 zu befüllen.

- ▶ Ziehen Sie den Frittiertopf aus dem Gerät.



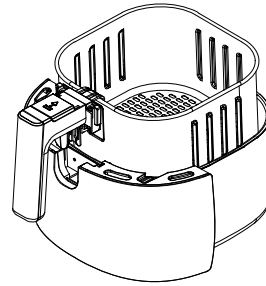
- ▶ Klappen Sie die Schutzklappe über der Entriegelungstaste hoch und drücken Sie die Entriegelungstaste, um den Frittierkorb aus dem Frittiertopf zu entfernen.
- ▶ Befüllen Sie den Frittierkorb mit der Speise. Entnehmen Sie die geeigneten Füllmengen der Tabelle im Kapitel „7.2. Gerät einstellen“ auf Seite 21.



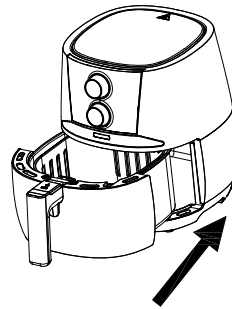




- ▶ Setzen Sie den Frittierkorb in den Frittier-  
topf ein, so dass er mit der Raste des Griffes  
in die Aussparung am Frittierkopf passt  
und einrastet.



- ▶ Halten Sie den Frittierkopf am Griff fest  
und schieben Sie ihn von vorne vollstän-  
dig in das Gerät.



**DE**

FR

NL

ES

IT

DK

SE

NO



## 7.1. Garzeit und Temperatur einstellen

- ▶ Stecken Sie den Netzstecker in die Steckdose, um das Gerät einzuschalten.
- ▶ Stellen Sie mit dem Drehregler Temperatur (11) die gewünschte Gartemperatur ein.

Es sind Temperaturen von 80 °C bis 200 °C einstellbar.

- ▶ Stellen Sie mit dem Drehregler Garzeit (10) die gewünschte Garzeit ein.

Es ist eine Garzeit von insgesamt 30 Minuten möglich.

Die Zubereitung startet automatisch.



Um ein optimales Garergebnis zu erreichen, heizen Sie die Heißluft-Fritteuse vorher mindestens 3 Minuten auf.

Während der Zubereitung können Sie jederzeit zur Kontrolle des Garzustands den Frittiertopf (3) aus dem Gerät herausziehen. Das Gerät schaltet sich automatisch ab.

- ▶ Halten Sie den Frittiertopf (3) am Frittiertopfgriff (4) fest und schütteln Sie den Frittiertopf (3) vorsichtig nach der Hälfte der Garzeit, um die Speisen neu zu verteilen und schieben Sie den Frittiertopf (3) zurück in das Gerät. So erreichen Sie ein gleichmäßiges Garen der Speisen.

Die Zeit läuft dann automatisch weiter.

- ▶ Falls Sie Speisen nachfüllen wollen, ziehen Sie den Frittiertopf (3) am Frittiertopfgriff (4) aus dem Gerät.
- ▶ Füllen Sie vorsichtig die Speisen nach und schieben den Frittiertopf (3) zurück in das Gerät.

Nach Ende der Garzeit ertönt ein Signal und das Gerät schaltet sich ab. Der Lüfter läuft noch einige Minuten nach.

- ▶ Ziehen Sie den Netzstecker (9) aus der Steckdose.
- ▶ Ziehen Sie den Frittiertopf (3) am Frittiertopfgriff (4) aus dem Gerät. Stellen Sie den Frittiertopf (3) auf eine hitzebeständige Unterlage und entnehmen Sie die Speise.

## 7.2. Gerät einstellen

Entnehmen Sie empfohlene Einstellungen der nachfolgenden Tabelle. Die angegebenen Zeiten sind lediglich Richtwerte. Sie können sie je nach Menge, Frittiergut oder Ihren eigenen Wünschen variieren.

Gericht	Gewicht (g)	Zeit (min.)	Temperatur (°C)	Schütteln	Zusatzinformationen
<b>Kartoffeln &amp; Pommes frites</b>					
Dünne tiefgekühlte Pommes frites	500-600	18-25	200	Ja	Nach Bedarf mehrmals Schütteln
Dicke tiefgekühlte Pommes frites	500-600	20-25	200	Ja	Nach Bedarf mehrmals Schütteln
Kartoffelgratin	600	20-25	200	Ja	
<b>Fleisch und Geflügel</b>					
Steak	100-600	12-18	180	Nein	
Schweinekoteletts	100-600	12-18	180	Nein	
Hamburger	100-600	10-20	180	Nein	
Wurst	100-600	13-15	200	Nein	
Hühnerbein	100-600	25-30	180	Nein	
Hühnerbrust	100-600	18-25	180	Nein	
<b>Snacks</b>					
Frühlingsrollen	100-600	8-10	200	Ja	Für Ofenfertiggericht
Gefrorene Chicken Nuggets	100-600	8-12	180	Ja	Für Ofenfertiggericht
Gefrorene Fischstäbchen	100-500	6-10	200	Nein	Für Ofenfertiggericht
Panierter Backkäse	100-500	8-10	180	Nein	Für Ofenfertiggericht
Roulade (Gemüse)	100-500	12-20	160	Nein	Für Ofenfertiggericht

DE

FR

NL

ES

IT

DK

SE

NO

Gericht	Gewicht (g)	Zeit (min.)	Temperatur (°C)	Schütteln	Zusatzinformationen
<b>Backen</b>					
Kuchen	500	8-15	180	Nein	Backform verwenden
Quiche	500	20-22	180	Nein	Backform/Auflaufform verwenden
Muffins	500	15-18	200	Nein	Backform verwenden
Süße Snacks	500	20	160	Nein	Backform/Auflaufform verwenden



Die Heißluft-Fritteuse ist auch zum Aufwärmen von Speisen ideal geeignet: Erwärmen Sie die Speisen für 10 Minuten bei 150 °C.



Wenn Sie die Heißluft-Fritteuse vorher nicht aufgeheizt haben, lassen Sie die Speisen 3 Minuten länger garen.



Die Backformen für das Backen in der Heißluftfritteuse sind nicht im Lieferumfang enthalten.

## 8. Reinigung

DE

FR

NL

ES

IT

DK

SE

NO



### WARNUNG!

#### Stromschlaggefahr!

Es besteht die Gefahr eines elektrischen Schlags durch stromführende Teile.

- Ziehen Sie vor der Reinigung grundsätzlich den Netzstecker (9).
- Tauchen Sie das Gerät niemals in Wasser oder andere Flüssigkeiten.
- Falls das Gerät doch in Flüssigkeit gefallen sein sollte, fassen Sie dieses unter keinen Umständen an. Ziehen Sie zuerst den Netzstecker (9).



### WARNUNG!

#### Verletzungsgefahr!

Es besteht Verbrennungsgefahr durch heiße Oberflächen.

- Lassen Sie das Gerät vor der Reinigung mindestens 60 Minuten abkühlen. Entnehmen Sie den Frittier- topf (3), damit das Gerät schneller abkühlen kann.



### HINWEIS!

#### Möglicher Geräteschaden!

Es besteht ein möglicher Geräteschaden durch unsach- gemäßen Gebrauch.

- Verwenden Sie keine rauen oder reibenden Reini- gungsmittel auf und in dem Gehäuse (5) des Gerätes.
  - Reinigen Sie die Heißluftfritteuse, sowie das Zubehör nicht in der Spülmaschine.
- ▶ Reinigen Sie den Frittier- topf (3) und den Frittierkorb (2) mit einem Schwamm und ein wenig milder Seifenlauge. Spülen Sie die Behälter gut aus und trocknen Sie alles gut ab.
  - ▶ Reinigen Sie den Geräteinnenraum mit heißem Wasser und einem weichen Schwamm.
  - ▶ Für die Drehregler und die Außenflächen des Gerätes eignet sich ein weiches, leicht feuchtes Tuch.

## 9. Lagerung/Transport

- ▶ Wenn Sie das Gerät nicht benutzen, ziehen Sie den Netzstecker (9) und bewahren Sie das Gerät an einem trockenen, staub- und frostfreien Ort ohne direkte Sonneneinstrahlung auf.
- ▶ Achten Sie darauf, dass das Gerät außerhalb der Reichweite von Kindern aufbewahrt wird.
- ▶ Um Beschädigungen bei einem Transport zu vermeiden, empfehlen wir Ihnen, die Originalverpackung zu nutzen.

## 10. Fehlerbehebung

Das Produkt hat unser Haus in einem einwandfreien Zustand verlassen. Sollten Sie dennoch ein Problem feststellen, versuchen Sie es zunächst anhand der folgenden Tabelle zu beheben. Sollten Sie keinen Erfolg haben, kontaktieren Sie unseren Kundendienst.

Problem	Mögliche Ursache	Fehlerbehebung
Das Gerät funktioniert nicht.	Der Netzstecker (9) ist nicht mit einer Steckdose verbunden.	Schließen Sie das Gerät nur an eine ordnungsgemäß installierte Steckdose an.
Die Speisen sind nicht gar.	Die Füllmenge ist zu hoch.	Befüllen Sie den Frittiertopf (3) mit kleinen Stücken. Kleinere Stücke garen gleichmäßiger.
	Die Gartemperatur ist zu niedrig.	Stellen Sie mit Hilfe des Drehreglers eine höhere Temperatur ein.
	Die Garzeit ist zu kurz.	Stellen Sie mit Hilfe des Drehreglers eine längere Garzeit ein.
Die Speisen sind nicht gleichmäßig gegart.	Speisen liegen zu dicht aneinander.	Schütteln Sie den Frittiertopf (3), um die Speisen gleichmäßig zu verteilen. Manche Speisen müssen nach ca. der Hälfte der Garzeit geschüttelt werden.
Die frittierten Speisen sind nicht knusprig genug.	Für die Heißluft-Fritteuse ungeeignete Speisen verwendet.	Verwenden Sie backofengeeignete oder leicht gefettete Snacks für knusprigere Ergebnisse.
Das Gerät lässt sich nicht verschließen.	Der Frittiertopf (3) ist überfüllt.	Befüllen Sie den Frittiertopf (3) bis zur Max-Markierung.



Problem	Mögliche Ursache	Fehlerbehebung
Weiße Rauchentwicklung im Gerät	Die Speisen sind sehr fettig.	Bei der Zubereitung von sehr fettigen Speisen tropft Fett in den Frittierpf (3). Durch das Fett entsteht im Frittierpf (3) eine größere Hitze als normalerweise – dies beeinträchtigt weder das Gerät noch das Garergebnis.
	Der Frittierpf (3) weist noch Fettrückstände vom vorherigen Vorgang auf.	Fettrückstände verbrennen in der Frittierkammer. Säubern Sie den Frittierpf (3) nach jeder Benutzung.
Frische Pommes frites werden nicht gleichmäßig frittiert.	Die Kartoffelstifte wurden nicht ausreichend eingeweicht.	Legen Sie die Kartoffelstifte ca. 1/2 Stunde in kaltes Wasser damit die Stärke entweichen kann. Trocknen Sie sie vor dem Einfüllen mit Küchenpapier ab.
	Die Kartoffelsorte ist ungeeignet.	
Frische Pommes frites werden nicht knusprig.	Die Kartoffeln sind zu feucht.	Die Knusprigkeit hängt vom Wasser- und Stärkegehalt der Kartoffelsorte und von der Ölmenge ab.
		Trocknen Sie die Kartoffeln sorgfältig ab und bedecken Sie sie dann mit ca. 1/2 Esslöffel Öl.
		Schneiden Sie die Kartoffeln in kleinere Stücke.

**DE**

FR

NL

ES

IT

DK

SE

NO



---

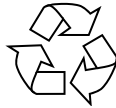
## 11. Entsorgung



### Gerät

Am Ende der Lebensdauer des Geräts stellen Sie bitte sicher, dass das Gerät umweltgerecht entsorgt wird. Dies kann z. B. über eine örtliche Sammelstelle für Altgeräte erfolgen. Erkundigen Sie sich bei Ihrer örtlichen Verwaltungsstelle über die Entsorgungsmöglichkeiten vor Ort.

- ▶ Schneiden Sie vor der Entsorgung das Kabel ab.



### Verpackung

Ihr Gerät befindet sich zum Schutz vor Transportschäden in einer Verpackung. Verpackungen sind Rohstoffe und somit wiederverwendungsfähig oder können dem Rohstoffkreislauf zurückgeführt werden.



## 12. Technische Daten

Spannungsversorgung:	220–240 V~, 50/60 Hz
Leistung:	1400 W
Korbvolumen:	ca. 3,2 Liter
Einstellbare Temperaturen:	80-200 °C
Timer:	30 Minuten
Abmessungen (B × H × T):	27,1 x 30,6 x 27,1 cm

DE

FR

NL

ES

IT

DK

SE

NO

## 13. EU Konformitätsinformation

**CE** Hiermit erklärt der Hersteller, dass sich dieses Gerät in Übereinstimmung mit den grundlegenden Anforderungen und den übrigen einschlägigen Bestimmungen befindet:

- EMV-Richtlinie 2014/30/EU
- Niederspannungsrichtlinie 2014/35/EU
- Öko-Design Richtlinie 2009/125/EG
- RoHS-Richtlinie 2011/65/EU.

## 14. Serviceinformationen

Sollte Ihr Gerät einmal nicht wie gewünscht und erwartet funktionieren, wenden Sie sich zunächst an unseren Kundenservice. Es stehen Ihnen verschiedene Wege zur Verfügung, um mit uns in Kontakt zu treten:

- In unserer Service-Community treffen Sie auf andere Benutzer sowie unsere Mitarbeiter und können dort Ihre Erfahrungen austauschen und Ihr Wissen weitergeben.  
Sie finden unsere Service-Community unter [community.medion.com](http://community.medion.com).
- Gerne können Sie auch unser Kontaktformular unter [www.medion.com/contact](http://www.medion.com/contact) nutzen.
- Selbstverständlich steht Ihnen unser Serviceteam auch über unsere Hotline oder postalisch zur Verfügung.

Deutschland	
Öffnungszeiten	Haushalt & Heimelektronik
Mo. - Fr.: 07:00 - 23:00 Sa. / So.: 10:00 - 18:00	☎ 0201 22099-222
Serviceadresse	
<b>MEDION AG</b> <b>45092 Essen</b> <b>Deutschland</b>	
Österreich	
Öffnungszeiten	Rufnummer
Mo. - Fr.: 08:00 - 21:00 Sa. / So.: 10:00 - 18:00	☎ 01 9287661
Serviceadresse	
<b>MEDION Service Center</b> <b>Franz-Fritsch-Str. 11</b> <b>4600 Wels</b> <b>Österreich</b>	

<b>Schweiz</b>		<b>DE</b> <b>FR</b> <b>NL</b> <b>ES</b> <b>IT</b> <b>DK</b> <b>SE</b> <b>NO</b>
<b>Öffnungszeiten</b>	<b>Haushalt &amp; Heimelektronik</b>	
Mo. - Fr.: 09:00 - 19:00	☎ 0848 - 24 24 26	
<b>Serviceadresse</b>		
<b>MEDION/LENOVO Service Center</b> <b>Ifangstrasse 6</b> <b>8952 Schlieren</b> <b>Schweiz</b>		
<b>Belgien</b>		
<b>Öffnungszeiten</b>	<b>Rufnummer</b>	
Mo. - Fr.: 09:00 - 19:00	☎ 02 - 200 61 98	
<b>Serviceadresse</b>		
<b>MEDION B.V.</b> <b>John F.Kennedylaan 16a</b> <b>5981 XC Panningen</b> <b>Nederland</b>		
<b>Luxemburg</b>		
<b>Öffnungszeiten</b>	<b>Rufnummer</b>	
Mo. - Fr.: 09:00 - 19:00	☎ 34-20 808 664	
<b>Serviceadresse</b>		
<b>MEDION B.V.</b> <b>John F.Kennedylaan 16a</b> <b>5981 XC Panningen</b> <b>Nederland</b>		



Diese und viele weitere Bedienungsanleitungen stehen Ihnen über das Serviceportal [www.medionservice.com](http://www.medionservice.com) zum Download zur Verfügung.

Dort finden Sie auch Treiber und andere Software zu diversen Geräten.

Sie können auch den nebenstehenden QR Code scannen und die Bedienungsanleitung über das Serviceportal auf Ihr mobiles Endgerät laden.



---

## 15. Impressum

Copyright © 2021

Stand: 17.09.2021

Alle Rechte vorbehalten.

Diese Bedienungsanleitung ist urheberrechtlich geschützt.

Vervielfältigung in mechanischer, elektronischer und jeder anderen Form ohne die schriftliche Genehmigung des Herstellers ist verboten.

Das Copyright liegt bei der Firma:

**MEDION AG**  
**Am Zehnthof 77**  
**45307 Essen**  
**Deutschland**

Bitte beachten Sie, dass die oben stehende Anschrift keine Retourenanschrift ist. Kontaktieren Sie zuerst immer unseren Kundenservice.





## 16. Allgemeine Garantiebedingungen

DE

FR

NL

ES

IT

DK

SE

NO

### 16.1. Allgemeines

Die Laufzeit der Garantie beträgt 24 Monate und beginnt am Tag des Kaufs des Produktes. Die Garantie bezieht sich auf Material- und Produktionsschäden aller Art, die bei normaler Verwendung auftreten können.

Bitte bewahren Sie den originalen Kaufnachweis gut auf. Der Garantiegeber behält sich vor, eine Garantiereparatur oder eine Garantiebestätigung zu verweigern, wenn dieser Nachweis nicht erbracht werden kann.

Bitte stellen Sie sicher, dass Ihr Gerät im Falle einer notwendigen Einsendung transportsicher verpackt ist. Sofern nichts anderes vermerkt ist, tragen sie die Kosten der Einsendung sowie das Transportrisiko. Für zusätzlich eingesendete Materialien, die nicht zum ursprünglichen Lieferumfang des Produktes gehören, übernimmt der Garantiegeber keine Haftung.

Bitte überlassen Sie dem Garantiegeber mit dem Gerät eine möglichst detaillierte Fehlerbeschreibung. Zur Geltendmachung ihrer Ansprüche bzw. vor Einsendung, kontaktieren sie bitte die Hotline des Garantiegebers oder das Service Portal. Sie erhalten dort Informationen über die weiteren Schritte.

Diese Garantie hat keine Auswirkungen auf Ihre gesetzlichen Gewährleistungsansprüche und unterliegt dem geltenden Recht des Landes, in dem der Ersterwerb des Produktes durch den Endkunden erfolgte.

#### 16.1.1. Umfang

Im Falle eines durch diese Garantie abgedeckten Defekts an ihrem Produkt gewährleistet der Garantiegeber mit dieser Garantie die Reparatur oder den Ersatz des Produktes. Die Entscheidung zwischen Reparatur oder Ersatz der Geräte obliegt dem Garantiegeber. Insoweit kann dieser nach eigenem Ermessen entscheiden, das zur Garantiereparatur eingesendete Gerät durch ein generalüberholtes Gerät gleicher Qualität zu ersetzen.

Für Batterien oder Akkus wird keine Garantie übernommen, gleiches gilt für Verbrauchsmaterialien, d.h. Teile, die bei der Nutzung des Gerätes in regelmäßigen Abständen ersetzt werden müssen, wie z. B. Projektionslampe in Beamer.

Ein Pixelfehler (dauerhaft farbiger, heller oder dunkler Bildpunkt) ist nicht grundsätzlich als Mangel zu betrachten. Die genaue Anzahl zulässiger defekter Bildpunkte entnehmen Sie bitte der Beschreibung im Handbuch für dieses Produkt.

Für eingebrannte Bilder bei Plasma- oder LCD-Geräten, die durch unsachgemäße Verwendung des Gerätes entstanden sind, übernimmt der Garantiegeber keine Garantie. Die genaue Vorgehensweise zum Betrieb Ihres Plasma- bzw. LCD-Gerätes entnehmen Sie bitte der Beschreibung im Handbuch für dieses Produkt.

Die Garantie erstreckt sich nicht auf Wiedergabefehler von Datenträgern, die in einem nicht kompatiblen Format oder mit ungeeigneter Software erstellt wurden. Sollte sich bei der Reparatur herausstellen, dass es sich um einen Fehler handelt, der von der Garantie nicht gedeckt ist, behält sich der Garantiegeber das Recht vor,



---

die anfallenden Kosten in Form einer Handling Pauschale sowie die kostenpflichtige Reparatur für Material und Arbeit nach einem Kostenvoranschlag dem Kunden in Rechnung zu stellen. Hierüber werden Sie als Kunde vorab informiert; es obliegt Ihnen diesem Vorgehen zuzustimmen oder abzulehnen.

### **16.1.2. Ausschluss**

Für Versagen und Schäden, die durch äußere Einflüsse, versehentliche Beschädigungen, unsachgemäße Verwendung, am Produkt vorgenommene Veränderungen, Umbauten, Erweiterungen, Verwendung von Fremdteilen, Vernachlässigung, Viren oder Softwarefehler, unsachgemäßen Transport, unsachgemäße Verpackung oder Verlust bei Rücksendung des Produktes entstanden sind, übernimmt der Garantiegeber keine Garantie.

Die Garantie erlischt, wenn der Fehler am Gerät durch Wartung oder Reparatur entstanden ist, die durch jemand anderen als durch einen vom Garantiegeber autorisierten Servicepartner durchgeführt wurde. Die Garantie erlischt auch, wenn Aufkleber oder Seriennummern des Gerätes oder eines Bestandteils des Gerätes verändert oder unleserlich gemacht wurden.

### **16.1.3. Service Hotline**

Vor Einsendung des Gerätes an den Garantiegeber müssen Sie sich über die Service Hotline oder das Service Portal an uns wenden. Sie erhalten insoweit weitergehende Informationen, wie Sie Ihren Garantieanspruch geltend machen können.

Die Inanspruchnahme der Hotline ist ggf. kostenpflichtig.

Die Service Hotline ersetzt auf keinen Fall eine Anwenderschulung für Soft- bzw. Hardware, das Nachschlagen im Handbuch oder die Betreuung von Fremdprodukten.



## 16.2. Besondere Garantiebedingungen für die Vorort Reparatur bzw. den Vorort Austausch

DE

FR

NL

ES

IT

DK

SE

NO

Soweit sich ein Anspruch auf Vorort Reparatur bzw. Vorort Austausch ergibt, gelten die besonderen Garantiebedingungen für die Vorort Reparatur bzw. Vorort Austausch für Ihr Produkt.

Zur Durchführung der Vorort Reparatur bzw. des Vorort Austauschs muss von Ihrer Seite Folgendes sichergestellt werden:

- Mitarbeitern des Garantiegebers, die zu vorgenanntem Zweck bei Ihnen eintreffen, soll uneingeschränkter, sicherer und unverzüglicher Zugang zu den Geräten gewährt werden.
- Telekommunikationseinrichtungen, die von diesen Mitarbeitern zur ordnungsgemäßen Ausführung Ihres Auftrages, für Test- und Diagnosezwecke sowie zur Fehlerbehebung benötigt werden, müssen von Ihnen auf eigene Kosten zur Verfügung gestellt werden.
- Sie sind für die Wiederherstellung der eigenen Anwendungssoftware nach der Inanspruchnahme der Dienstleistungen durch den Garantiegeber selbst verantwortlich.
- Sie sind für die Konfiguration und Verbindung ggf. vorhandener, externer Geräte nach der Inanspruchnahme der Dienstleistung durch den Garantiegeber selbst verantwortlich.
- Der kostenfreie Storno-Zeitraum für die Vorort Reparatur bzw. den Vorort Austausch beträgt mind. 48 Stunden, danach müssen die uns durch den verspäteten oder nicht erfolgten Storno entstandenen Kosten in Rechnung gestellt werden







# Sommaire

<b>1.</b>	<b>Informations concernant la présente notice d'utilisation.....</b>	<b>36</b>
1.1.	Explication des symboles.....	36
<b>2.</b>	<b>Utilisation conforme.....</b>	<b>38</b>
<b>3.</b>	<b>Consignes de sécurité.....</b>	<b>39</b>
3.1.	Mise en service et utilisation.....	42
<b>4.</b>	<b>Contenu de la livraison.....</b>	<b>45</b>
<b>5.</b>	<b>Friteuse à air chaud – vue d'ensemble .....</b>	<b>46</b>
5.1.	Face avant.....	46
5.2.	Face arrière.....	47
5.3.	Éléments de commande/écran d'affichage.....	48
<b>6.</b>	<b>Mise en marche.....</b>	<b>49</b>
<b>7.</b>	<b>Utilisation.....</b>	<b>50</b>
7.1.	Réglage du temps de cuisson et de la température.....	52
7.2.	Réglage de l'appareil.....	53
<b>8.</b>	<b>Nettoyage.....</b>	<b>55</b>
<b>9.</b>	<b>Stockage/transport .....</b>	<b>56</b>
<b>10.</b>	<b>Dépannage.....</b>	<b>56</b>
<b>11.</b>	<b>Recyclage .....</b>	<b>58</b>
<b>12.</b>	<b>Caractéristiques techniques .....</b>	<b>59</b>
<b>13.</b>	<b>Information relative à la conformité UE .....</b>	<b>59</b>
<b>14.</b>	<b>Informations relatives au service après-vente .....</b>	<b>60</b>
<b>15.</b>	<b>Mentions légales.....</b>	<b>62</b>
<b>16.</b>	<b>Conditions générales de la garantie .....</b>	<b>63</b>
16.1.	Généralités.....	63
16.2.	Conditions spéciales de garantie pour les réparations et/ou remplacements sur site.....	64

DE

FR

NL

ES

IT

DK

SE

NO

# 1. Informations concernant la présente notice d'utilisation



Merci d'avoir choisi notre produit. Nous vous souhaitons une bonne utilisation.

Veuillez lire attentivement les consignes de sécurité et la notice d'utilisation dans son intégralité avant la mise en service du produit. Tenez compte des avertissements figurant sur l'appareil et dans la notice d'utilisation. Conservez toujours la notice d'utilisation à portée de main. Cette notice d'utilisation fait partie intégrante du produit. Si vous vendez ou donnez l'appareil, il est impératif de la remettre également au nouveau propriétaire.

## 1.1. Explication des symboles

Le danger décrit dans les paragraphes signalés par l'un des symboles d'avertissement suivants doit être évité afin d'empêcher les conséquences potentielles évoquées.



### **DANGER !**

Danger de mort imminente !



### **AVERTISSEMENT !**

Éventuel danger de mort et/ou de blessures graves irréversibles !



### **AVERTISSEMENT !**

Risque d'électrocution !



### **AVERTISSEMENT !**

Danger dû à des surfaces brûlantes !



### **ATTENTION !**

Risque de blessures légères et/ou moyennement graves !



### **AVIS !**

Respectez les consignes afin d'éviter tout dommage matériel !



## AVIS!

Informations complémentaires concernant l'utilisation de l'appareil !



Tenez compte des remarques contenues dans la notice d'utilisation !

- Énumération/Information sur des événements se produisant en cours d'utilisation
- ▶ Action à exécuter
- Action à exécuter afin d'éviter tout danger



Déclaration de conformité (voir « Information relative à la conformité UE ») : Les produits portant ce symbole sont conformes aux exigences des directives européennes.



Symbole de courant alternatif



### **Symbole de mise à la terre (pour classe de protection I)**

Les appareils électriques de la classe de protection I sont des appareils électriques possédant au moins une isolation de base continue et soit une fiche avec mise à la terre, soit un câble de raccordement fixe avec mise à la terre.

DE

FR

NL

ES

IT

DK

SE

NO

---

## 2. Utilisation conforme

Cet appareil convient pour faire cuire et griller des aliments tels que des légumes, frites, potatoes – préparés sur place ou prêts à cuire au four – ainsi que pour préparer du poisson, de la viande, de la volaille et des gâteaux.

Cet appareil est destiné à un usage domestique ou à des applications domestiques similaires, telles que :

- dans les cuisines pour le personnel de magasins, de bureaux ou d'autres domaines professionnels ;
- dans les exploitations agricoles ;
- par les clients dans les hôtels, motels et autres établissements d'hébergement ;
- dans les chambres d'hôtes.

L'appareil est destiné exclusivement à un usage privé et non à une utilisation industrielle/commerciale.

Veillez noter qu'en cas d'utilisation non conforme, la garantie sera annulée :

- Ne transformez pas l'appareil sans notre accord et n'utilisez pas d'appareils auxiliaires autres que ceux autorisés ou livrés par nos soins.
- Utilisez uniquement des pièces de rechange et accessoires livrés ou autorisés par nos soins.
- Tenez compte de toutes les informations contenues dans cette notice d'utilisation, en particulier des consignes de sécurité. Toute autre utilisation est considérée comme non conforme et peut entraîner des dommages corporels ou matériels.

### 3. Consignes de sécurité

INSTRUCTIONS DE SÉCURITÉ IMPORTANTES – À LIRE ATTENTIVEMENT ET À CONSERVER POUR UNE UTILISATION ULTÉRIEURE !



#### **AVERTISSEMENT !**

##### **Risque de blessure !**

Risque de blessure pour les enfants et les personnes présentant des capacités physiques, sensorielles ou mentales restreintes (p. ex. personnes partiellement handicapées, personnes âgées avec diminution de leurs capacités physiques et mentales) ou manquant d'expérience et/ou de connaissances (p. ex. enfants plus âgés).

- Conservez l'appareil et les accessoires dans un endroit hors de portée des enfants.
- Cet appareil peut être utilisé par des enfants âgés de plus de 8 ans et par des personnes présentant des capacités physiques, sensorielles ou mentales restreintes ou manquant d'expérience et/ou de connaissances s'ils sont surveillés ou ont reçu des instructions pour pouvoir utiliser l'appareil en toute sécurité et ont compris les dangers en résultant.
- Les enfants ne doivent pas jouer avec l'appareil.
- Le nettoyage et l'entretien incombant à l'utilisateur ne doivent pas être réalisés par des enfants sans surveillance.
- Conservez l'appareil et le cordon d'alimentation hors de portée des enfants de moins de 8 ans.



#### **DANGER !**

Risque de blessure !

L'ingestion ou l'inhalation de petites pièces ou de films présente un risque de suffocation.

- Conservez tous les emballages utilisés (sachets, pièces en polystyrène, etc.) hors de portée des enfants.
- Ne laissez pas les enfants jouer avec les emballages.

DE

FR

NL

ES

IT

DK

SE

NO



## **AVERTISSEMENT !**

### **Risque d'électrocution !**

Les pièces sous tension présentent un risque de choc électrique ou de court-circuit.

- Branchez l'appareil uniquement sur une prise de courant correctement installée avec mise à la terre et protégée électriquement.
- Avant de mettre l'appareil en service, vérifiez si la tension indiquée sur l'appareil correspond à la tension secteur locale.
- La prise de courant doit rester accessible, s'il devait s'avérer nécessaire de débrancher rapidement l'appareil.
- N'utilisez pas de rallonge.
- Pour débrancher le cordon d'alimentation de la prise, ne tirez jamais sur le cordon, mais toujours au niveau de la fiche.
- Veillez à ne pas plier ou écraser le cordon d'alimentation.
- Veillez à ce que le cordon d'alimentation ne soit pas endommagé et ne passe pas sous l'appareil, sur des surfaces chaudes ou des bords coupants.
- Posez le cordon d'alimentation de manière à ce que personne ne puisse marcher ou trébucher dessus.
- Ne mettez pas l'appareil en marche s'il se trouve sur une surface mouillée.
- Ne touchez jamais l'appareil ou le cordon d'alimentation avec les mains mouillées.
- N'utilisez en aucun cas l'appareil lorsqu'il est endommagé ou si vous constatez des dommages au niveau du cordon d'alimentation ou de la fiche d'alimentation.
- En cas de panne ou si vous constatez un dommage survenu pendant le transport, adressez-vous immédiatement au SAV.
- Afin d'éviter tout danger, faites réparer le cordon d'alimentation uniquement par un atelier spécialisé qualifié ou contactez le SAV.



- N'essayez en aucun cas d'ouvrir et/ou de réparer vous-même une quelconque partie de l'appareil.
- Ne plongez jamais l'appareil dans l'eau ou d'autres liquides.
- Débranchez la fiche d'alimentation de l'appareil de la prise de courant
  - lors du nettoyage ou de l'entretien de l'appareil,
  - lors du montage ou du démontage de l'appareil,
  - si l'appareil est humide ou mouillé,
  - si vous n'utilisez plus l'appareil,
  - en l'absence de surveillance,
  - en cas d'orage.
- Protégez l'appareil contre les gouttes d'eau et les projections d'eau. Évitez tout contact de l'appareil avec l'eau ou d'autres liquides. Tenez l'appareil, le cordon d'alimentation et la fiche d'alimentation à l'écart des lavabos, éviers ou autres. En cas d'infiltration de liquide dans l'appareil, débranchez immédiatement la fiche d'alimentation de la prise de courant de type F.  
Faites contrôler l'appareil par un atelier spécialisé.
- N'utilisez pas l'appareil en plein air.
- N'exposez pas l'appareil à des conditions extrêmes. À éviter :
  - humidité de l'air élevée ou exposition à l'eau,
  - températures extrêmement hautes ou basses,
  - rayonnement direct du soleil,
  - flamme nue.

DE

FR

NL

ES

IT

DK

SE

NO



### 3.1. Mise en service et utilisation



#### **AVERTISSEMENT !**

#### **Risque d'incendie !**

Les surfaces brûlantes peuvent provoquer un incendie.

- Pour éviter tout risque résultant d'une réinitialisation accidentelle du limiteur de température de sécurité, l'appareil ne doit pas être alimenté via un dispositif de commutation externe tel qu'une minuterie ou être connecté à un circuit électrique qui est régulièrement allumé ou éteint par un dispositif.
- Posez l'appareil sur une surface plane, sèche et résistante à la chaleur.
- Ne posez pas l'appareil sur des surfaces pouvant chauffer (p. ex. plaques de cuisson, flammes nues, etc.).
- Veillez à ce que l'appareil en fonctionnement n'entre en contact avec aucun autre objet. Maintenez une distance d'au moins 10 cm par rapport à d'autres objets. Ne placez surtout pas l'appareil à proximité de matériaux facilement inflammables (voilages, rideaux, papier, etc.).
- Lorsque l'appareil fonctionne, ne le placez pas sous des éléments suspendus ou d'autres objets susceptibles d'entraver la libre évacuation de la vapeur vers le haut.
- Ne recouvrez pas l'appareil.
- Ne posez pas d'objets sur l'appareil.
- Ne laissez jamais l'appareil sans surveillance lorsqu'il fonctionne.
- N'utilisez pas l'appareil à proximité de vapeurs explosives et/ou inflammables.
- Utilisez impérativement le panier pour préparer les aliments dans la cuve, afin d'éviter qu'ils ne brûlent.
- Posez toujours la cuve chaude et le panier à friture sur une surface résistant à la chaleur.
- Ne mettez pas de graisse ou d'huile dans la cuve.





DE

FR

NL

ES

IT

DK

SE

NO

- En cas de dégagement de fumée noire, débranchez immédiatement la fiche d'alimentation de la prise de courant. Attendez que la fumée se soit dissipée avant de retirer la cuve de l'appareil.



**AVERTISSEMENT !**  
**Risque de blessure !**

Les surfaces brûlantes présentent un risque de blessure.

Les surfaces de contact de l'appareil et des accessoires peuvent devenir très chaudes pendant le fonctionnement.

- Afin d'éviter tout risque de brûlure, ne touchez pas la grille d'aération située à l'arrière de l'appareil pendant le fonctionnement, car elle chauffe fortement.
- Ne touchez donc l'appareil en fonctionnement que par les poignées et les éléments de commande !
- Ne mettez pas vos mains à l'intérieur de l'appareil, sur la cuve ou la plaque chauffante.
- Ne déplacez jamais l'appareil lorsqu'il fonctionne.
- Ne déplacez pas l'appareil lorsqu'il est chaud, attendez qu'il ait complètement refroidi.
- Si vous sortez la cuve pendant ou après la préparation des aliments, il y a un risque de brûlure dû à la vapeur. Ne mettez pas votre tête directement au-dessus de l'appareil et ne touchez pas à cette vapeur.
- La cuve chauffe fortement pendant le fonctionnement, ne la touchez pas. Utilisez des maniques.





## **ATTENTION !**

### **Risques pour la santé !**

Gratiner, cuire ou griller à des températures trop élevées peut entraîner la formation de substances nocives pour la santé.

- Éliminez les résidus alimentaires brûlés.
- Ne laissez pas les aliments trop noircir lorsque vous les faites cuire ou griller.



## **AVIS !**

### **Risque de dommage !**

Les additifs chimiques présents dans les revêtements de certains meubles peuvent attaquer le matériau des pieds de l'appareil et provoquer des résidus sur la surface du meuble.

- Si nécessaire, placez l'appareil sur une surface insensible à la chaleur.



## 4. Contenu de la livraison



**DANGER !**

**Risque de suffocation !**

L'ingestion ou l'inhalation de petites pièces ou de films présente un risque de suffocation.

- Conservez le film d'emballage hors de portée des enfants.

Veillez vérifier que tous les éléments sont présents et nous informer dans un délai de 14 jours à compter de la date d'achat si ce n'est pas le cas.

Le produit que vous avez acheté comprend :

- Friteuse à air chaud
- Panier à friture
- Notice d'utilisation avec informations de garantie

DE

FR

NL

ES

IT

DK

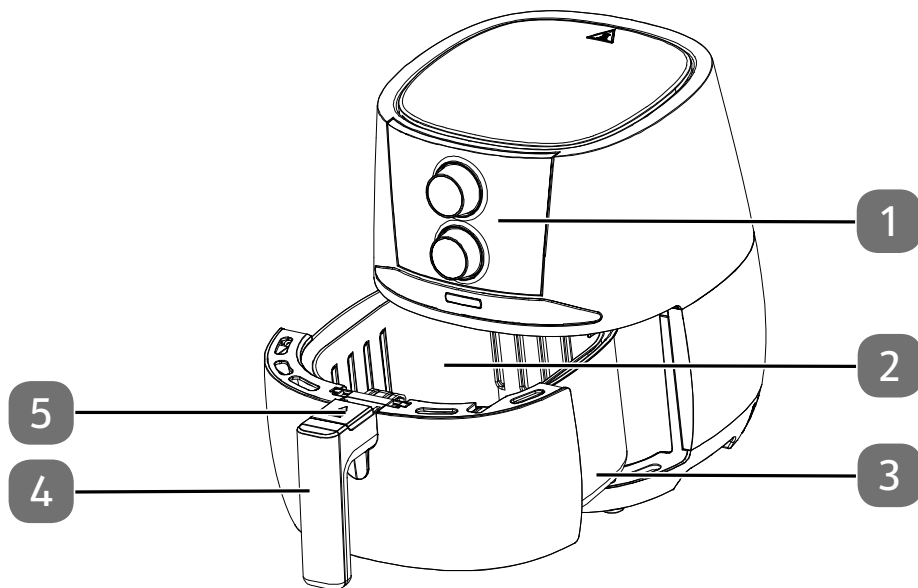
SE

NO



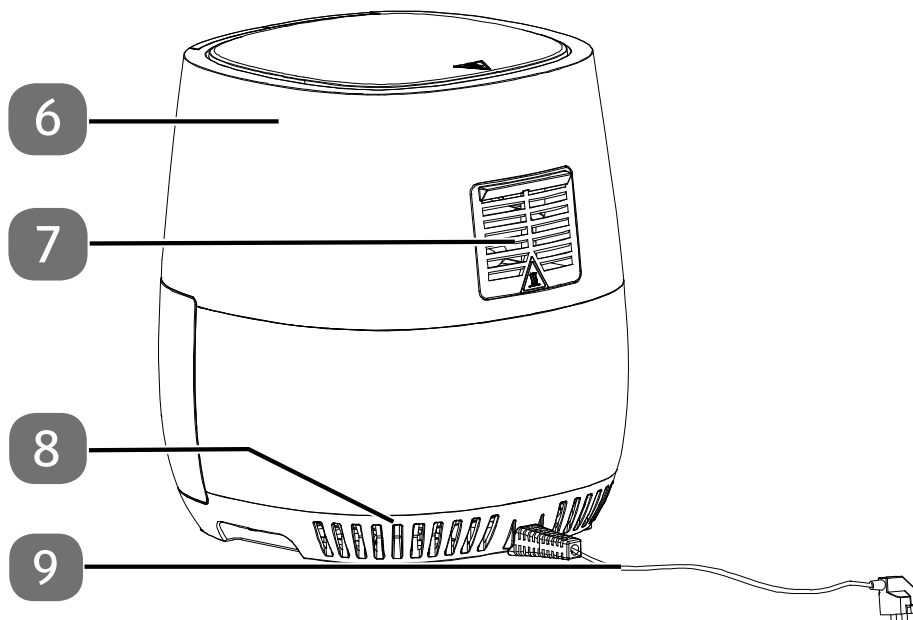
## 5. Friteuse à air chaud – vue d’ensemble

### 5.1. Face avant



- 1) Éléments de commande
- 2) Panier à friture
- 3) Cuve
- 4) Poignée du panier à friture
- 5) Couvercle de protection avec touche de déverrouillage

## 5.2. Face arrière



- 6) Boîtier
- 7) Fentes d'évacuation de la vapeur
- 8) Fentes d'aération
- 9) Cordon d'alimentation avec fiche

DE

**FR**

NL

ES

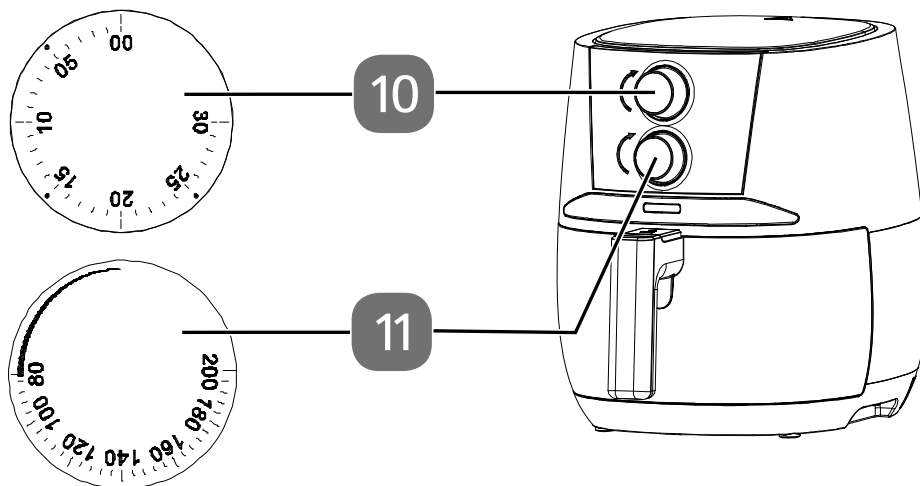
IT

DK

SE

NO

### 5.3. Éléments de commande/écran d'affichage



- 10) Bouton de réglage de la durée
- 11) Bouton de réglage de la température

## 6. Mise en marche

- ▶ Retirez tous les emballages, autocollants et films de l'appareil.
- ▶ Posez l'appareil sur une surface plane, sèche et résistante à la chaleur.
- ▶ Sortez la cuve (3) de l'appareil. Faites basculer le couvercle de protection vers le haut et appuyez sur la touche de déverrouillage pour sortir le panier à friture (2).
- ▶ Lavez le panier (2) et la cuve (3) dans de l'eau chaude. Séchez soigneusement les deux pièces.
- ▶ Essuyez le corps de l'appareil (6) avec un chiffon humide.



### **DANGER!**

#### **Risque de blessure !**

En cas de non-utilisation du panier à friture (2), les aliments risquent de brûler en raison des températures élevées générées pendant le fonctionnement. Les surfaces chauffent fortement.

■ Utilisez toujours le panier à friture (2) avec la cuve (3).

- ▶ Posez la friteuse à air chaud sur une surface résistant à la chaleur.
- ▶ Branchez la friteuse à air chaud uniquement sur une prise de courant correctement installée avec mise à la terre et protégée électriquement. La tension secteur locale doit correspondre à celle indiquée dans les caractéristiques techniques de l'appareil.



Lors de la première utilisation, un dégagement d'odeur ou de fumée dû aux résidus de fabrication de l'appareil est possible. Cela n'est cependant pas dangereux et se dissipe rapidement. Veuillez simplement à bien aérer la pièce.

DE

FR

NL

ES

IT

DK

SE

NO

## 7. Utilisation

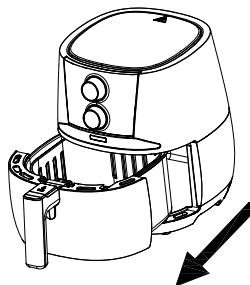


### **AVERTISSEMENT !** **Risque d'incendie !**

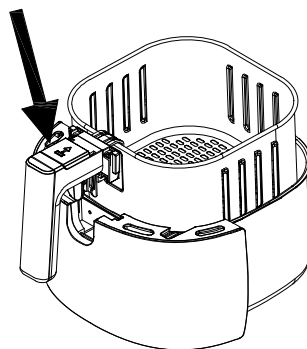
L'huile et d'autres liquides peuvent s'enflammer à cause des températures élevées de l'air chaud.

- Ne remplissez pas l'appareil d'huile ou d'autres liquides.
- Les aliments extrêmement gras, p. ex. les saucisses, ne se prêtent pas à la cuisson dans cette friteuse. La graisse gouterait et brûlerait dans la cuve (3).
- Ne remplissez pas trop la cuve (3). Respectez le repère MAX. Nous recommandons toutefois de ne remplir la cuve (3) qu'aux 3/4 pour faciliter la manipulation.

- ▶ Sortez la cuve de l'appareil.



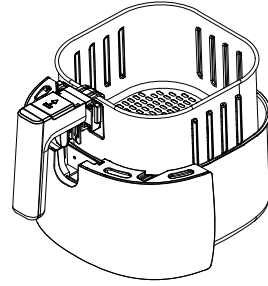
- ▶ Relevez le couvercle de protection et appuyez sur la touche de déverrouillage pour sortir le panier à friture de la cuve.
- ▶ Mettez les aliments à frire dans le panier. Pour les quantités de remplissage appropriées, reportez-vous au tableau du chapitre « 7.2. Réglage de l'appareil » en page 53.



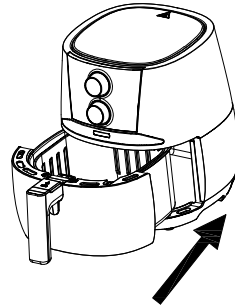




► Insérez le panier à friture dans la cuve de manière à ce que la poignée s'insère et s'enclenche dans l'évidement de la cuve.



► Tenez la cuve par la poignée et poussez-la par l'avant entièrement dans l'appareil.



DE  
FR  
NL  
ES  
IT  
DK  
SE  
NO



## 7.1. Réglage du temps de cuisson et de la température

- ▶ Branchez la fiche d'alimentation sur la prise de courant pour allumer l'appareil.
- ▶ Réglez la température souhaitée pour la cuisson en tournant le bouton de réglage de la température (11).

Des températures de 80 °C à 200 °C sont disponibles.

- ▶ Réglez le temps de cuisson souhaité en tournant le bouton de réglage du temps de cuisson (10).

Un temps de cuisson total de 30 minutes est possible.

La préparation démarre automatiquement.



Pour obtenir une cuisson optimale, préchauffez la friteuse à air chaud pendant au moins 3 minutes.

Pendant la préparation, vous pouvez à tout moment sortir la cuve (3) de l'appareil pour contrôler l'état de cuisson. L'appareil s'éteint automatiquement.

- ▶ Tenez la cuve (3) par sa poignée (4) et secouez la cuve (3) avec précaution à mi-cuisson pour répartir les aliments puis repoussez la cuve (3) dans l'appareil. Vous obtiendrez ainsi une cuisson uniforme des aliments.

Le temps de cuisson reprend alors automatiquement.

- ▶ Pour rajouter des aliments, sortez la cuve (3) de l'appareil en la tenant par la poignée de la cuve (4).
- ▶ Ajoutez les aliments avec précaution et poussez à nouveau la cuve (3) dans l'appareil.

À la fin du temps de cuisson, un signal sonore retentit et l'appareil s'éteint. Le ventilateur continue à tourner pendant quelques minutes.

- ▶ Débranchez la fiche d'alimentation (9) de la prise de courant.
- ▶ Sortez la cuve (3) de l'appareil en la prenant par la poignée de la cuve (4). Placez la cuve (3) sur une surface résistant à la chaleur et retirez les aliments.

## 7.2. Réglage de l'appareil

Reportez-vous au tableau ci-dessous pour les réglages recommandés. Les durées indiquées sont uniquement approximatives. Vous pouvez les modifier en fonction des quantités, des aliments à préparer ou de vos préférences.

Plat	Poids (g)	Temps (min)	Température (°C)	Secouer	Informations supplémentaires
<b>Pommes de terre et frites</b>					
Frites fines surgelées	500-600	18-25	200	Oui	Secouer plusieurs fois si nécessaire
Frites épaisses surgelées	500-600	20-25	200	Oui	Secouer plusieurs fois si nécessaire
Gratin de pommes de terre	600	20-25	200	Oui	
<b>Viande et volaille</b>					
Steak	100-600	12-18	180	Non	
Côtelettes de porc	100-600	12-18	180	Non	
Hamburgers	100-600	10-20	180	Non	
Saucisses	100-600	13-15	200	Non	
Cuisses de poulet	100-600	25-30	180	Non	
Blancs de poulet	100-600	18-25	180	Non	
<b>Snacks</b>					
Rouleaux de printemps	100-600	8-10	200	Oui	Plats précuisinés pour cuisson au four
Nuggets de poulet surgelés	100-600	8-12	180	Oui	Plats précuisinés pour cuisson au four
Bâtonnets de poisson surgelés	100-500	6-10	200	Non	Plats précuisinés pour cuisson au four

DE  
FR  
NL  
ES  
IT  
DK  
SE  
NO

Plat	Poids (g)	Temps (min)	Température (°C)	Se-couper	Informations supplémentaires
Fromage à cuire pané	100-500	8-10	180	Non	Plats précuisinés pour cuisson au four
Roulades (légumes)	100-500	12-20	160	Non	Plats précuisinés pour cuisson au four
Cuisson					
Gâteaux	500	8-15	180	Non	Utiliser un moule
Quiches	500	20-22	180	Non	Utiliser un moule/ plat de cuisson
Muffins	500	15-18	200	Non	Utiliser un moule
Snacks sucrés	500	20	160	Non	Utiliser un moule/ plat de cuisson



Cette friteuse à air chaud est également conçue pour réchauffer des aliments : faites chauffer les aliments pendant 10 minutes à 150 °C.



Si vous n'avez pas préchauffé la friteuse à air chaud, laissez cuire les aliments pendant 3 minutes de plus.



Les moules adaptés à la cuisson dans la friteuse à air chaud ne sont pas compris dans la livraison.

## 8. Nettoyage



### **AVERTISSEMENT !** **Risque d'électrocution !**

Il existe un risque de choc électrique dû aux pièces sous tension.

- Avant le nettoyage, débranchez toujours la fiche d'alimentation (9).
- Ne plongez jamais l'appareil dans l'eau ou d'autres liquides.
- Si l'appareil tombait néanmoins dans du liquide, il ne faut en aucun cas le toucher. Débranchez d'abord la fiche d'alimentation (9).



### **AVERTISSEMENT !** **Risque de blessure !**

Les surfaces chaudes présentent un risque de brûlure.

- Laissez l'appareil refroidir pendant au moins 60 minutes avant de le nettoyer. Retirez la cuve (3) pour que l'appareil puisse refroidir plus rapidement.



### **AVIS !** **Endommagement possible de l'appareil !**

Toute utilisation inappropriée présente un risque d'endommagement de l'appareil.

- N'utilisez pas de produits d'entretien agressifs ou abrasifs sur ou dans le boîtier (5) de l'appareil.
  - Ne nettoyez pas la friteuse à air chaud ni les accessoires au lave-vaisselle.
- ▶ Nettoyez la cuve (3) et le panier à friture (2) à l'aide d'une éponge et d'eau douce légèrement savonneuse. Rincez bien la cuve et le panier, puis séchez-les soigneusement.
  - ▶ Nettoyez l'intérieur de l'appareil avec de l'eau chaude et une éponge douce.
  - ▶ Utilisez un chiffon doux légèrement humide pour le nettoyage des boutons rotatifs et des surfaces externes de l'appareil.

DE

FR

NL

ES

IT

DK

SE

NO

## 9. Stockage/transport

- ▶ Si vous n'utilisez pas l'appareil, débranchez la fiche d'alimentation (9) de la prise de courant et rangez l'appareil dans un endroit sec, à l'abri de la poussière, du gel et des rayons directs du soleil.
- ▶ Veillez à ce que l'appareil soit rangé hors de portée des enfants.
- ▶ Afin d'éviter tout dommage lors du transport, nous vous recommandons d'utiliser l'emballage d'origine.

## 10. Dépannage

Cet appareil a quitté notre usine en parfait état. Si vous constatez cependant un problème avec l'appareil, essayez tout d'abord de le résoudre à l'aide du tableau suivant. Si le problème persiste, veuillez contacter notre SAV.

Problème	Cause possible	Dépannage
L'appareil ne fonctionne pas.	La fiche d'alimentation (9) n'est pas branchée sur une prise de courant.	Branchez l'appareil uniquement sur une prise de courant réglementaire.
Les aliments ne sont pas cuits.	La quantité d'aliments est trop importante.	Remplissez la cuve (3) avec de petits morceaux. Les petits morceaux cuisent plus uniformément.
	La température de cuisson est trop faible.	Réglez une température plus élevée en tournant le bouton de réglage.
	Le temps de cuisson est trop court.	Réglez un temps de cuisson plus long en tournant le bouton de réglage.
Les aliments ne sont pas cuits uniformément.	Les aliments sont trop serrés.	Secouez la cuve (3) pour répartir uniformément les aliments. Avec certains aliments, le panier doit être secoué environ à la moitié du temps de cuisson.
Les aliments frits ne sont pas assez croustillants.	Les aliments utilisés sont inadaptés pour la friteuse à air chaud.	Utilisez des aliments pour cuisson au four ou légèrement graissés pour des résultats plus croustillants.
Impossible de fermer l'appareil.	La cuve (3) est trop remplie.	Remplissez la cuve (3) uniquement jusqu'au repère MAX.



Problème	Cause possible	Dépannage
Dégagement de fumée blanche dans l'appareil	Les aliments sont très gras.	Lors de la préparation d'aliments très gras, la graisse de ces aliments goutte dans la cuve (3). Cette graisse crée dans la cuve (3) une chaleur plus importante qu'habituellement, ce qui n'affecte ni l'appareil, ni le résultat de cuisson.
	La cuve (3) contient encore des résidus de graisse provenant du processus de cuisson précédent.	Ces résidus de graisse brûlent dans la cuve. Nettoyez la cuve (3) après chaque utilisation.
Les frites fraîches ne sont pas dorées uniformément.	Les bâtonnets de pommes de terre n'ont pas trempé assez longtemps.	Placez les bâtonnets de pommes de terre dans de l'eau froide pendant environ 1/2 heure afin d'éliminer la fécule. Séchez-les avec du papier absorbant avant de les mettre dans la cuve.
	La variété de pommes de terre utilisée ne convient pas.	
Les frites fraîches ne sont pas croustillantes.	Les pommes de terre sont trop humides.	Le croustillant dépend de la teneur en eau et en amidon de la variété de pommes de terre utilisée et de la quantité d'huile.
		Séchez soigneusement les pommes de terre, puis recouvrez-les d'environ 1/2 cuillère à soupe d'huile.
		Coupez les pommes de terre en plus petits morceaux.

DE

FR

NL

ES

IT

DK

SE

NO



---

## 11. Recyclage



### Appareil

Une fois l'appareil arrivé en fin de vie, veillez à ce qu'il soit éliminé de manière écologique. Vous pouvez p. ex. l'apporter dans un lieu de collecte local pour appareils usagés. Contactez votre centre administratif local afin de vous informer des différentes possibilités d'élimination.

- ▶ Avant le recyclage de l'appareil, coupez le cordon d'alimentation.



### Emballage

L'appareil est placé dans un emballage afin de le protéger contre tout dommage pendant le transport. Les emballages sont fabriqués dans des matières premières recyclables qui peuvent être réintégrées dans le circuit des matières premières.





## 12. Caractéristiques techniques

Alimentation électrique :	220–240 V~ , 50/60 Hz
Puissance :	1400 W
Capacité du panier :	env. 3,2 litres
Températures réglables :	80 – 200 °C
Minuterie :	30 minutes
Dimensions (L x H x P) :	27,1 x 30,6 x 27,1 cm

DE

**FR**

NL

ES

IT

DK

SE

NO

## 13. Information relative à la conformité UE



Par la présente, le fabricant déclare que cet appareil est conforme aux exigences essentielles et autres dispositions pertinentes :

- Directive relative à la compatibilité électromagnétique 2014/30/UE
- Directive basse tension 2014/35/UE
- Directive sur l'écoconception 2009/125/CE
- Directive RoHS 2011/65/UE.



## 14. Informations relatives au service après-vente

Si votre appareil ne fonctionne pas de la manière dont vous le souhaitez, veuillez d'abord vous adresser à notre service après-vente. Vous disposez des moyens suivants pour entrer en contact avec nous :

- Au sein de notre Service-Community, vous pouvez discuter avec d'autres utilisateurs ainsi qu'avec nos collaborateurs pour partager vos expériences et vos connaissances.  
Vous pouvez accéder à notre Service-Community ici : [community.medion.com](http://community.medion.com).
- Vous pouvez également utiliser notre formulaire de contact disponible ici : [www.medion.com/contact](http://www.medion.com/contact).
- Notre équipe du service après-vente se tient également à votre disposition via notre assistance téléphonique ou par courrier.

France	
Horaires d'ouverture	Hotline SAV
Lun - Ven : 9h00 à 19h00	☎ 02 43 16 60 30
Adresse du service après-vente	
<b>MEDION France</b> <b>75 Rue de la Foucaudière</b> <b>72100 LE MANS</b> <b>France</b>	
Suisse	
Horaires d'ouverture	Hotline SAV
Lun - Ven : 9h00 à 19h00	☎ 0848 - 33 33 32
Adresse du service après-vente	
<b>MEDION/LENOVO Service Center</b> <b>Ifangstrasse 6</b> <b>8952 Schlieren</b> <b>Suisse</b>	

Belgique	
Horaires d'ouverture	Hotline SAV
Lun - Ven : 9h00 à 19h00	☎ 02 - 200 61 98
Adresse du service après-vente	
<b>MEDION B.V.</b> <b>John F.Kennedylaan 16a</b> <b>5981 XC Panningen</b> <b>Nederland</b>	
Luxembourg	
Horaires d'ouverture	Hotline SAV
Lun - Ven : 9h00 à 19h00	☎ 34 - 20 808 664
Adresse du service après-vente	
<b>MEDION B.V.</b> <b>John F.Kennedylaan 16a</b> <b>5981 XC Panningen</b> <b>Nederland</b>	

DE  
**FR**  
 NL  
 ES  
 IT  
 DK  
 SE  
 NO



La présente notice d'utilisation et bien d'autres sont disponibles au téléchargement sur le portail du SAV [www.medionservice.com](http://www.medionservice.com).

Vous pourrez également y trouver des pilotes et d'autres logiciels pour différents appareils.

Vous pouvez également scanner le code QR ci-contre pour charger la notice d'utilisation sur un appareil mobile via le portail de service.



---

## 15. Mentions légales

Copyright © 2021

Date : 17.09.2021

Tous droits réservés.

La présente notice d'utilisation est protégé par les droits d'auteur.  
Toute reproduction sous forme mécanique, électronique ou sous toute autre forme que ce soit est interdite sans l'autorisation préalable écrite du fabricant.  
L'entreprise suivante possède les droits d'auteur :

**MEDION AG**  
**Am Zehnthof 77**  
**45307 Essen**  
**Allemagne**

Veillez noter que l'adresse ci-dessus n'est pas celle du service des retours. Contactez toujours notre service après-vente d'abord.



## 16. Conditions générales de la garantie

### 16.1. Généralités

La période de garantie est de 24 mois et commence le jour de l'achat du produit. La garantie couvre les défauts matériels et de fabrication de tout type susceptibles d'apparaître dans le cadre d'une utilisation normale.

Veuillez conserver précieusement le justificatif d'achat original. Le garant se réserve le droit de refuser une réparation au titre de la garantie ou une confirmation de la garantie si ce justificatif d'achat ne peut pas être fourni.

Veuillez vous assurer que le produit est bien emballé pour ne pas être endommagé en cas de retour nécessaire. Sauf indication contraire, vous devez prendre en charge les frais d'envoi et les risques liés au transport. Le garant décline toute responsabilité pour les matériaux supplémentaires envoyés avec le produit qui ne font pas partie de la livraison initiale du produit.

Veuillez également joindre au produit retourné une description complète et détaillée du défaut. Pour faire valoir vos droits ou avant l'envoi du produit, veuillez contacter le garant via la ligne d'assistance ou le portail du SAV. Vous recevrez alors des informations sur la suite de la procédure.

La présente garantie n'a aucune incidence sur vos demandes de garantie légales et est soumise à la loi en vigueur du pays dans lequel le client final a acheté le produit pour la première fois.

#### 16.1.1. Étendue de la garantie

En cas de défaut de votre produit couvert par la présente garantie, le garant s'engage avec cette garantie à réparer ou à remplacer le produit. Le garant aura le choix entre la réparation ou le remplacement du produit et se réserve la possibilité de remplacer le produit envoyé en réparation sous garantie par un appareil reconditionné de même qualité.

La garantie ne couvre pas les batteries, les piles, ni les accumulateurs, c.-à-d. les pièces qui doivent être remplacées à intervalles réguliers lors de l'utilisation de l'appareil, p. ex. la lampe de projection dans les vidéoprojecteurs.

La présence de pixels défectueux (pixel de couleur permanente, clair ou sombre) ne constitue pas, en soi, un défaut. Le nombre exact de pixels défectueux autorisés est indiqué dans la notice d'utilisation du produit concerné.

Le garant décline toute garantie pour les images brûlées sur les écrans plasma ou LCD qui ont été causées par une mauvaise utilisation de l'appareil. La manière correcte d'utiliser votre écran plasma ou LCD est décrite dans la notice d'utilisation du produit concerné.

La garantie ne couvre pas les erreurs de lecture de supports de données qui ont été créés dans un format incompatible ou avec un logiciel inadapté.

S'il est constaté lors de la réparation que le défaut n'est pas couvert par la garantie, le garant se réserve le droit de facturer les frais engagés au client sous forme d'un forfait de maintenance ainsi que les coûts de réparation plus le matériel et la main-d'œuvre après présentation d'un devis. En tant que client, vous en serez informé au préalable et il vous appartient d'accepter ou non cette procédure.

DE

FR

NL

ES

IT

DK

SE

NO

### **16.1.2. Exclusions de la garantie**

La garantie ne couvre pas les défaillances et dommages provoqués par des influences extérieures, l'endommagement accidentel, une utilisation inappropriée, les modifications, transformations ou extensions apportées au produit, l'utilisation de pièces tierces, l'absence d'entretien nécessaire, les virus ou les erreurs de logiciels, le transport ou l'emballage inapproprié ou la perte lors du renvoi du produit au garant.

La garantie s'annule si le défaut sur l'appareil est survenu suite à des travaux de réparation ou d'entretien effectués par une personne autre qu'un partenaire du SAV agréé par le garant. De même, la garantie s'annule si des autocollants ou des numéros de série de l'appareil ou d'un de ses composants ont été modifiés ou rendus illisibles.

### **16.1.3. Assistance téléphonique**

Avant de retourner le produit au garant, veuillez nous contacter via l'assistance téléphonique ou le portail du SAV. Vous recevrez des informations complémentaires sur la manière de faire valoir votre droit à la garantie.

L'utilisation de l'assistance téléphonique peut être payante.

L'assistance téléphonique ne remplace en aucun cas la formation des utilisateurs au logiciel ou au matériel, à la lecture de la notice d'utilisation, ni à l'assistance de produits tiers.

## **16.2. Conditions spéciales de garantie pour les réparations et/ou remplacements sur site**

Dans la mesure où le bon de garantie de votre produit stipule le service de réparation et/ou de remplacement sur site, les conditions spéciales de garantie pour les réparations et/ou remplacements sur site de votre produit s'appliquent.

Pour la bonne exécution de la réparation et/ou du remplacement sur site, veuillez tenir compte des points suivants :

- Vous devez garantir aux employés du garant venant chez vous dans le but susmentionné l'accès illimité, sûr et immédiat à l'équipement.
- Vous devez, à vos frais, mettre à disposition de ces employés les équipements de télécommunication nécessaires pour l'exécution correcte de votre demande, à des fins de test, de diagnostic et pour la réparation du produit.
- Vous êtes seul responsable de la restauration de votre logiciel d'application après avoir eu recours aux services du garant.
- Vous êtes seul responsable de la reconfiguration éventuellement nécessaire de votre connexion Internet et des appareils périphériques existants après avoir eu recours aux services du garant.
- La période d'annulation gratuite d'une demande de réparation ou de remplacement sur site est de 48 heures minimum avant le rendez-vous. Passé ce délai, les frais causés par l'annulation tardive ou l'omission d'annulation vous seront facturés



# Inhoudsopgave

<b>1.</b>	<b>Informatie over deze gebruiksaanwijzing.....</b>	<b>66</b>
1.1.	Betekenis van de symbolen.....	66
<b>2.</b>	<b>Gebruiksdoel.....</b>	<b>68</b>
<b>3.</b>	<b>Veiligheidsvoorschriften .....</b>	<b>69</b>
3.1.	Ingebruikname en gebruik.....	72
<b>4.</b>	<b>Inhoud van de levering .....</b>	<b>75</b>
<b>5.</b>	<b>Heteluchtfriteuse – overzicht van het apparaat .....</b>	<b>76</b>
5.1.	Voorkant.....	76
5.2.	Achterkant.....	77
5.3.	Bedieningselementen/display .....	78
<b>6.</b>	<b>Ingebruikname .....</b>	<b>79</b>
<b>7.</b>	<b>Bediening.....</b>	<b>80</b>
7.1.	Bereidingstijd en temperatuur instellen.....	82
7.2.	Apparaat instellen.....	83
<b>8.</b>	<b>Reiniging .....</b>	<b>85</b>
<b>9.</b>	<b>Opslag/transport .....</b>	<b>86</b>
<b>10.</b>	<b>Problemen oplossen.....</b>	<b>86</b>
<b>11.</b>	<b>Afvalverwerking .....</b>	<b>88</b>
<b>12.</b>	<b>Technische gegevens.....</b>	<b>88</b>
<b>13.</b>	<b>EU-conformiteitsinformatie.....</b>	<b>88</b>
<b>14.</b>	<b>Service-informatie.....</b>	<b>89</b>
<b>15.</b>	<b>Colofon .....</b>	<b>91</b>
<b>16.</b>	<b>Algemene garantievoorwaarden .....</b>	<b>92</b>
16.1.	Algemeen.....	92
16.2.	Bijzondere garantievoorwaarden voor reparatie of vervanging op locatie .....	94

DE

FR

**NL**

ES

IT

DK

SE

NO



# 1. Informatie over deze gebruiksaanwijzing



Hartelijk dank dat u voor ons product hebt gekozen. Wij wensen u veel plezier met het apparaat.

Lees de veiligheidsvoorschriften en de volledige gebruiksaanwijzing aandachtig door voordat u het apparaat in gebruik neemt. Neem de waarschuwingen op het apparaat en in de gebruiksaanwijzing in acht. Houd de gebruiksaanwijzing altijd binnen handbereik. Als u het apparaat verkoopt of doorgeeft, geef dan ook altijd deze gebruiksaanwijzing mee, omdat deze een essentieel onderdeel is van het product.

## 1.1. Betekenis van de symbolen

Als een tekstgedeelte is gemarkeerd met een van de volgende waarschuwingssymbolen, moet het in de tekst beschreven gevaar worden vermeden om de daar beschreven mogelijke gevolgen te voorkomen.



### **GEVAAR!**

Waarschuwing voor direct levensgevaar!



### **WAARSCHUWING!**

Waarschuwing voor mogelijk levensgevaar en/of ernstig blijvend letsel!



### **WAARSCHUWING!**

Waarschuwing voor gevaar door een elektrische schok!



### **WAARSCHUWING!**

Waarschuwing voor gevaar door hete oppervlakken!



### **VOORZICHTIG!**

Waarschuwing voor mogelijk matig ernstig en/of licht letsel!



### **LET OP!**

Neem de aanwijzingen in acht om materiële schade te voorkomen!





## LET OP!

Meer informatie over het gebruik van het apparaat!



Neem de aanwijzingen in de gebruiksaanwijzing in acht!

•

Opsommingsteken/informatie over gebeurtenissen die zich tijdens de bediening kunnen voordoen

▶

Instructie voor een uit te voeren handeling

■

Instructie voor een uit te voeren handeling om gevaren te voorkomen



Verklaring van overeenstemming (zie "EU-conformiteitsinformatie"): producten die zijn gemarkeerd met dit symbool, voldoen aan de eisen van de Europese richtlijnen.



Symbool voor wisselstroom



### **Symbool randaarde (bij veiligheidsklasse I)**

Elektrische apparaten van veiligheidsklasse I zijn elektrische apparaten die minimaal volledig zijn omgeven door basisisolatie en zijn uitgerust met een apparaatstekker met veiligheidscontact of aan aansluitkabel met aarddraad.

DE

FR

NL

ES

IT

DK

SE

NO



---

## 2. Gebruiksdoel

Dit apparaat is geschikt voor het bakken, garen en grillen van levensmiddelen zoals groente, friet en aardappelpartjes – zelfgemaakt of ovenklaar – en voor de bereiding van vis, vlees, gevogelte en cake/taart.

Dit apparaat is bedoeld voor gebruik in particuliere huishoudens en voor vergelijkbare huishoudelijke toepassingen, zoals:

- in keukens voor medewerkers van winkels, kantoren en andere bedrijven;
- op boerderijen;
- door klanten in hotels, motels en andere accommodaties;
- in bed and breakfasts.

Het apparaat is uitsluitend bedoeld voor particulier gebruik en niet voor industrieel/commercieel gebruik.

Houd er rekening mee dat bij gebruik van het apparaat voor een ander doel dan waarvoor het is bestemd, de aansprakelijkheid vervalt:

- Bouw het apparaat zonder onze toestemming niet om en gebruik het niet in combinatie met hulp- of aanbouwapparaten die niet door ons zijn goedgekeurd of geleverd.
- Gebruik uitsluitend door ons geleverde of goedgekeurde reserveonderdelen en accessoires.
- Neem alle informatie in deze gebruiksaanwijzing in acht en houd u in het bijzonder aan de veiligheidsvoorschriften. Elke andere bediening geldt als niet in overeenstemming met het gebruiksdoel en kan leiden tot letsel of materiële schade.

### 3. Veiligheidsvoorschriften

BELANGRIJKE VEILIGHEIDSVOORSCHRIFTEN – LEES DEZE AANDACHTIG DOOR EN BEWAAR ZE VOOR LATER GEBRUIK!



#### **WAARSCHUWING!**

##### **Gevaar voor letsel!**

Gevaar voor letsel bij kinderen en personen met een lichamelijke, zintuiglijke of verstandelijke beperking (zoals personen met een handicap en ouderen met een lichamelijke en verstandelijke beperking) of met gebrek aan kennis en ervaring (zoals oudere kinderen).

- Bewaar het apparaat en de accessoires buiten het bereik van kinderen.
- Dit apparaat kan worden gebruikt door kinderen vanaf 8 jaar en door personen met een lichamelijke, zintuiglijke of verstandelijke beperking of met gebrek aan kennis en ervaring, mits er iemand toezicht op hen houdt of hun is geleerd hoe ze het apparaat veilig kunnen gebruiken en ze hebben begrepen welke gevaren het gebruik van het apparaat met zich meebrengt.
- Kinderen mogen niet met het apparaat spelen.
- Reiniging en gebruikersonderhoud mogen niet door kinderen zonder toezicht worden uitgevoerd.
- Houd kinderen jonger dan 8 jaar uit de buurt van het apparaat en het netsnoer.



#### **GEVAAR!**

##### **Gevaar voor letsel!**

Er bestaat verstikkingsgevaar door het inslikken of inademen van kleine onderdelen of folie.

- Bewaar al het gebruikte verpakkingsmateriaal (zakken, stukken polystyreen, enzovoort) buiten het bereik van kinderen.
- Laat kinderen niet met het verpakkingsmateriaal spelen.

DE

FR

**NL**

ES

IT

DK

SE

NO



## **WAARSCHUWING!**

### **Gevaar voor een elektrische schok!**

Er bestaat gevaar voor elektrische schok of kortsluiting door onderdelen die onder spanning staan.

- Sluit het apparaat alleen aan op een volgens de voorschriften geïnstalleerd, geaard en elektrisch beveiligd stopcontact.
- Controleer voordat u het apparaat in gebruik neemt of de op het apparaat aangegeven spanning overeenkomt met de lokale netspanning.
- Zorg ervoor dat het stopcontact vrij toegankelijk is, zodat het apparaat zo nodig snel kan worden losgekoppeld van het elektriciteitsnet.
- Gebruik geen verlengsnoeren.
- Trek het netsnoer altijd aan de stekker uit het stopcontact en trek nooit aan het snoer zelf.
- Voorkom dat er knikken in het netsnoer komen en dat het snoer ergens klem zit.
- Controleer of het netsnoer onbeschadigd is en niet onder het apparaat door, over hete oppervlakken of langs scherpe randen loopt.
- Leg het netsnoer zo neer dat er niemand op kan gaan staan of over kan struikelen.
- Schakel het apparaat niet in als het op een natte ondergrond staat.
- Raak het apparaat en het netsnoer nooit aan met natte handen.
- Gebruik het apparaat in geen geval als het beschadigd is of als u ziet dat het netsnoer of de stekker is beschadigd.
- Als u transportschade ontdekt, neem dan onmiddellijk contact op met het Service Center.
- Laat het netsnoer uitsluitend repareren bij een professioneel reparatiebedrijf of neem contact op met het Service Center om gevaarlijke situaties te voorkomen.



- Probeer in geen geval zelf een onderdeel van het apparaat open te maken en/of te repareren.
- Dompel het apparaat nooit onder in water of een andere vloeistof.
- Trek de stekker van het apparaat uit het stopcontact wanneer:
  - reinigings- of onderhoudswerkzaamheden aan het apparaat worden uitgevoerd;
  - het apparaat wordt gemonteerd of gedemonteerd;
  - het apparaat vochtig of nat is geworden;
  - het apparaat niet meer wordt gebruikt;
  - wanneer er niemand in de buurt is die het apparaat in het oog kan houden;
  - het onweert.
- Bescherm het apparaat tegen drui- en spatwater. Zorg ervoor dat het apparaat niet in aanraking komt met water of andere vloeistoffen. Houd het apparaat, het netsnoer en de stekker uit de buurt van wastafels, gootstenen en dergelijke. Trek onmiddellijk de stekker uit het gearde stopcontact als er vloeistof in het apparaat terecht is gekomen. Laat het apparaat controleren door een professioneel reparatiebedrijf.
- Gebruik het apparaat niet in de openlucht.
- Stel het apparaat niet bloot aan extreme omstandigheden. Vermijd:
  - hoge luchtvochtigheid of vocht;
  - extreem hoge en lage temperaturen;
  - direct zonlicht;
  - open vuur.

DE

FR

NL

ES

IT

DK

SE

NO



### 3.1. Ingebruikname en gebruik



#### **WAARSCHUWING!**

#### **Brandgevaar!**

Er bestaat brandgevaar door hete oppervlakken.

- Om te voorkomen dat de beveiliging tegen oververhitting per ongeluk wordt uitgeschakeld, mag het apparaat niet van stroom worden voorzien via een extern schakelsysteem (bijvoorbeeld een schakelklok) of zijn verbonden met een stroomkring die regelmatig door een installatie wordt in- en uitgeschakeld.
- Plaats het apparaat op een hittebestendige, droge en vlakke ondergrond.
- Plaats het apparaat niet op een ondergrond die heet kan worden (bijvoorbeeld een kookplaat of open vuur).
- Zorg ervoor dat het apparaat tijdens gebruik niet in aanraking komt met een ander voorwerp. Plaats het apparaat op een afstand van minimaal 10 cm van andere voorwerpen. Plaats het apparaat vooral niet in de buurt van licht ontvlambare materialen (gordijnen, vitrages, papier, enz.).
- Plaats het apparaat tijdens gebruik niet onder een hangkast of andere voorwerpen die de vrije afvoer van de damp naar boven kunnen belemmeren.
- Dek het apparaat niet af.
- Leg of zet geen voorwerpen op het apparaat.
- Laat het apparaat nooit aanstaan als er niemand bij is.
- Gebruik het apparaat niet in de buurt van explosieve en/of ontvlambare dampen.
- Gebruik voor het bereiden van levensmiddelen altijd het mandje in het frituurreservoir, zodat de gerechten niet kunnen verbranden.
- Zet het hete reservoir en het frituurreservoir altijd op een hittebestendige ondergrond.
- Vul het frituurreservoir niet met vet of olie.



DE

FR

NL

ES

IT

DK

SE

NO

- Trek als zich donkere rook ontwikkelt onmiddellijk de stekker uit het stopcontact. Wacht tot er minder rook zichtbaar is voordat u het frituurreservoir uit het apparaat haalt.



### **WAARSCHUWING!**

#### **Gevaar voor letsel!**

Er bestaat gevaar voor letsel door hete oppervlakken.

De oppervlakken van het apparaat en de accessoires die kunnen worden aangeraakt, kunnen tijdens het gebruik zeer heet worden.

- Omdat het ventilatierooster aan de achterkant van het apparaat door de functie die het heeft heet wordt en aanraking ervan brandwonden tot gevolg kan hebben, mag dit rooster tijdens het gebruik niet worden aangeraakt.
- Raak tijdens gebruik alleen het handvat en de bedieningselementen van het apparaat aan!
- Raak de binnenkant van het apparaat, het frituurreservoir en de verwarmingsplaat niet aan.
- Verplaats het apparaat nooit als het wordt gebruikt.
- Verplaats het apparaat niet als het warm is, maar laat het eerst helemaal afkoelen.
- Als u het frituurreservoir tijdens of na het bereiden van de gerechten uit het apparaat haalt, bestaat er gevaar voor brandwonden door vrijkomende damp. Houd uw hoofd nooit recht boven het apparaat en zorg ervoor dat uw handen niet in aanraking komen met deze stoom.
- Bij gebruik wordt het frituurreservoir zeer heet. Raak het daarom niet aan. Gebruik ovenwanten.





## **VOORZICHTIG!**

### **Gevaar voor de gezondheid!**

Bij te heet bakken, garen of grillen kunnen er schadelijke stoffen ontstaan.

- Verwijder verbrande etensresten.
- Laat de gerechten bij het bakken of grillen niet te donker worden.



## **LET OP!**

### **Gevaar voor beschadiging!**

Chemische additieven in meubelcoatings kunnen het materiaal van de pootjes van het apparaat aantasten en vlekken op het meubeloppervlak veroorzaken.

- Plaats het apparaat eventueel op een hittebestendige ondergrond.







## 4. Inhoud van de levering



### **GEVAAR!** **Verstikkingsgevaar!**

Er bestaat verstikkingsgevaar door het inslikken of inademen van kleine onderdelen of folie.

- Houd de verpakkingstofolie uit de buurt van kinderen.

Controleer de volledigheid en onberispelijke staat van de levering en informeer ons binnen 14 dagen na aankoop wanneer de levering niet compleet of beschadigd is.

Het door u gekochte pakket moet het volgende bevatten:

- Heteluchtfriteuse
- Frituurmand
- Gebruiksaanwijzing met garantie-informatie

DE

FR

**NL**

ES

IT

DK

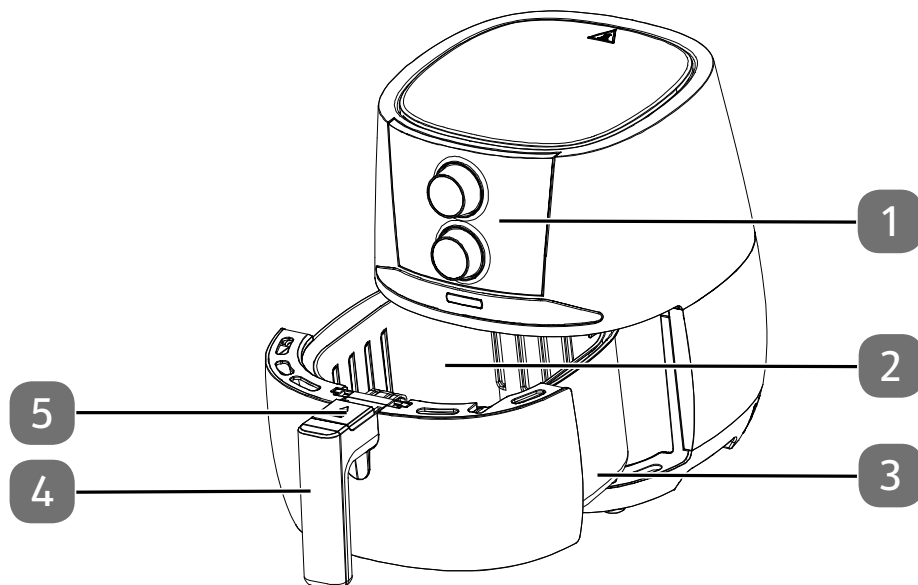
SE

NO



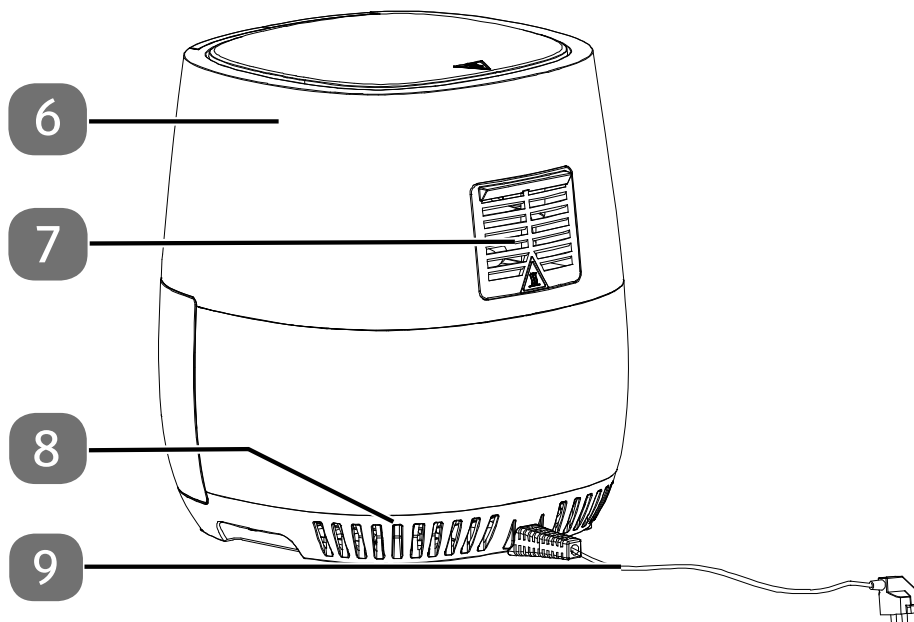
## 5. Heteluchtfriteuse – overzicht van het apparaat

### 5.1. Voorkant



- 1) Bedieningselementen
- 2) Frituurmand
- 3) Frituurreservoir
- 4) Handvat van het frituurmand
- 5) Beschermklep met ontgrendelingsknop

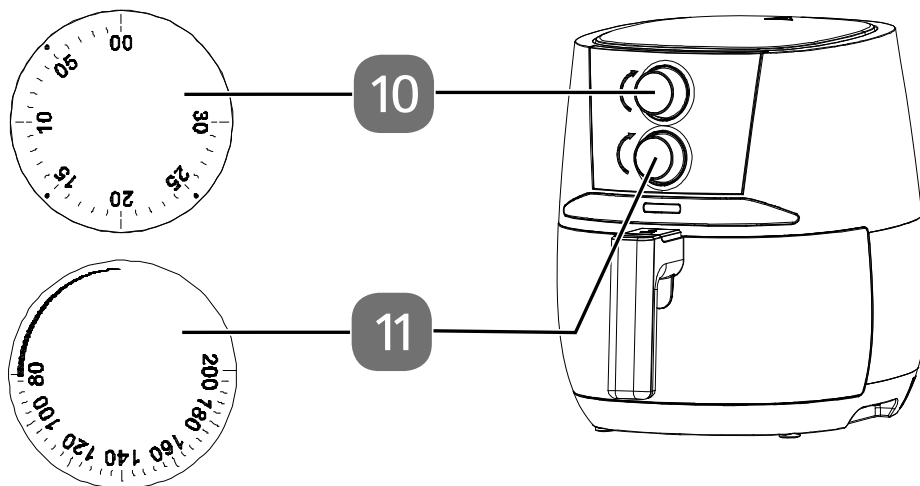
## 5.2. Achterkant



- 6) Behuizing
- 7) Heteluchtrooster
- 8) Ventilatieopeningen
- 9) Netsnoer met netstekker

DE  
FR  
NL  
ES  
IT  
DK  
SE  
NO

### 5.3. Bedieningselementen/display



- 10) Draairegelaar tijd
- 11) Draairegelaar temperatuur

## 6. Ingebruikname

- ▶ Verwijder al het verpakkingsmateriaal en haal alle stickers en folie van het apparaat.
- ▶ Plaats het apparaat op een hittebestendige, droge en vlakke ondergrond.
- ▶ Haal het frituurreservoir (3) uit het apparaat. Klap de beschermklep naar boven en druk op de ontgrendelingsknop om de frituurmand (2) te kunnen verwijderen.
- ▶ Spoel de frituurmand (2) en het frituurreservoir (3) af met heet water. Droog beide onderdelen goed af.
- ▶ Neem de behuizing (6) af met een vochtige doek.



### GEVAAR!

#### Gevaar voor letsel!

De hoge temperaturen die bij het gebruik ontstaan, zouden bij het gebruik zonder frituurmand (2) tot het verbranden van de levensmiddelen leiden. De oppervlakken worden erg heet.

- Gebruik de frituurmand (2) altijd samen met het frituurreservoir (3).

- ▶ Zet de heteluchtfriteuse op een hittebestendige ondergrond.
- ▶ Sluit de heteluchtfriteuse alleen aan op een volgens de voorschriften geïnstalleerd, geaard en elektrisch beveiligd stopcontact. De lokale netspanning moet overeenkomen met de technische gegevens van het apparaat.



De eerste keer dat het apparaat wordt gebruikt, kan er door materiaalresten die bij de fabricage zijn achtergebleven, geur- en rookontwikkeling optreden. Dit is ongevaarlijk en wordt snel minder. Zorg voor voldoende ventilatie.

DE

FR

NL

ES

IT

DK

SE

NO

## 7. Bediening



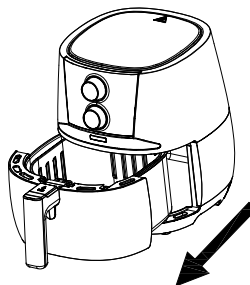
### WAARSCHUWING!

#### Brandgevaar!

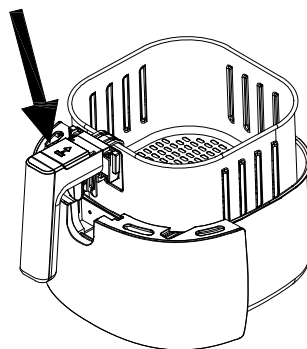
Olie en andere vloeistoffen kunnen door de hoge temperaturen van de hete lucht in brand vliegen.

- Vul het apparaat niet met olie of andere vloeistoffen.
- Gerechten die extreem veel vet bevatten, bijvoorbeeld worst, zijn niet geschikt voor bereiding met dit apparaat. Het vet kan in het frituurreservoir (3) drui- pen en daar verbranden.
- Doe het frituurreservoir (3) niet te vol. Let op de MAX-markering. We adviseren echter om het frituur- reservoir (3) voor een gemakkelijk gebruik slechts voor 3/4 te vullen.

- ▶ Haal het frituurreservoir uit het apparaat.

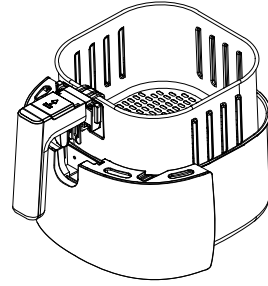


- ▶ Klap de beschermklep via de ontgrendelingsknop omhoog en druk op de ontgrendelingsknop om de frituurmand uit het filterreservoir te verwijderen.
- ▶ Vul de frituurmand met het gerecht. De vulhoeveelheden vindt u in de tabel in hoofdstuk "7.2. Apparaat instellen" op blz. 83.

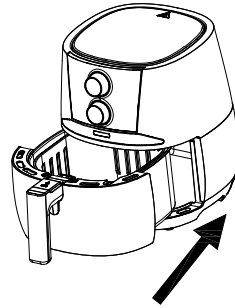




- ▶ Plaats de frituurmand zo in het frituurreservoir dat de vergrendeling van het handvat in de uitsparing van het frituurreservoir valt en de frituurmand vastklikt.



- ▶ Houd het frituurreservoir vast aan het handvat en schuif het vanaf de voorkant helemaal in het apparaat.



DE  
FR  
**NL**  
ES  
IT  
DK  
SE  
NO



## 7.1. Bereidingstijd en temperatuur instellen

- ▶ Steek de stekker in het stopcontact om het apparaat in te schakelen.
- ▶ Stel met de draairegelaar temperatuur (11) de gewenste bereidingstemperatuur in.

U kunt de temperatuur instellen op een waarde van 80 °C tot 200 °C.

- ▶ Stel met de draairegelaar bereidingstijd (10) de gewenste bereidingstijd in.

Er is een bereidingstijd van maximaal 30 minuten mogelijk.

De bereiding start automatisch.



Voor een optimaal bereidingsresultaat warmt u de heteluchtfriteuse eerst minstens 3 minuten op.

Tijdens de bereiding kunt u op elk gewenst moment het frituurreservoir (3) uit het apparaat halen om te controleren of de gerechten al gaar zijn. Het apparaat wordt automatisch uitgeschakeld.

- ▶ Haal halverwege de bereidingstijd het frituurreservoir (3) met de greep (4) uit de friteuse, schud voorzichtig het frituurreservoir (3) om de inhoud opnieuw te verdelen en schuif het frituurreservoir (3) terug in het apparaat.  
Zo worden de bereide gerechten gelijkmatig gaar.

De tijd loopt dan automatisch verder.

- ▶ Trek als u gerechten wilt bijvullen, het frituurreservoir (3) aan de greep van het frituurreservoir (4) uit het apparaat.
- ▶ Vul voorzichtig gerechten bij en schuif het frituurreservoir (3) terug in het apparaat.

Na afloop van de bereidingstijd klinkt er een geluidssignaal en wordt het apparaat uitgeschakeld. De ventilator blijft nog een paar minuten draaien.

- ▶ Trek de stekker (9) uit het stopcontact.
- ▶ Haal het frituurreservoir (3) aan de greep (4) van het frituurreservoir uit het apparaat. Plaats het frituurreservoir (3) op een hittebestendige ondergrond en verwijder de inhoud.



## 7.2. Apparaat instellen

In de volgende tabel vindt u de aanbevolen instellingen. De aangegeven tijden zijn richtwaarden. U kunt afhankelijk van de hoeveelheid, de te frituren etenswaren of uw eigen wensen een andere tijd aanhouden.

Gerecht	Gewicht (g)	Tijd (min)	Temperatuur (°C)	Schudden	Aanvullende informatie
<b>Aardappelen en friet</b>					
Dunne friet uit de diepvries	500-600	18-25	200	Ja	Naar behoefte een paar keer schudden
Dikke friet uit de diepvries	500-600	20-25	200	Ja	Naar behoefte een paar keer schudden
Aardappelgratin	600	20-25	200	Ja	
<b>Vlees en gevogelte</b>					
Biefstuk	100-600	12-18	180	Nee	
Varkenskarbonades	100-600	12-18	180	Nee	
Hamburger	100-600	10-20	180	Nee	
Worst	100-600	13-15	200	Nee	
Kippenbout	100-600	25-30	180	Nee	
Kippenborst	100-600	18-25	180	Nee	
<b>Snacks</b>					
Loempia's	100-600	8-10	200	Ja	Voor kant-en-klaar ovenge-recht
Kipnuggets uit de diepvries	100-600	8-12	180	Ja	Voor kant-en-klaar ovenge-recht
Vissticks uit de diepvries	100-500	6-10	200	Nee	Voor kant-en-klaar ovenge-recht

DE  
FR  
NL  
ES  
IT  
DK  
SE  
NO

Gerecht	Gewicht (g)	Tijd (min)	Temperatuur (°C)	Schud-den	Aanvullende informatie
Gepaneerde bak- kaas	100-500	8-10	180	Nee	Voor kant-en- klaar ovenge- recht
Rollade (met groente)	100-500	12-20	160	Nee	Voor kant-en- klaar ovenge- recht
Bakken					
Cake/taart	500	8-15	180	Nee	Bakvorm gebrui- ken
Quiche	500	20-22	180	Nee	Bakvorm/oven- schaal gebruiken
Muffins	500	15-18	200	Nee	Bakvorm gebrui- ken
Zoete snacks	500	20	160	Nee	Bakvorm/oven- schaal gebruiken



De heteluchtfriteuse is ook heel geschikt voor het opwarmen van ge-  
rechten: verwarm de gerechten ca. 10 minuten op 150 °C.



Laat als u de heteluchtfriteuse niet hebt voorverwarmd de gerechten 3  
minuten langer garen.



De bakvormen voor het bakken in de heteluchtfriteuse worden niet  
meegeleverd.

## 8. Reiniging

DE

FR

NL

ES

IT

DK

SE

NO



### WAARSCHUWING!

#### Gevaar voor een elektrische schok!

Er bestaat gevaar voor een elektrische schok door onderdelen die onder spanning staan.

- Trek vóór het reinigen altijd de stekker (9) uit het stopcontact.
- Dompel het apparaat nooit onder in water of een andere vloeistof.
- Als het apparaat toch in een vloeistof is gevallen, mag u het onder geen enkele voorwaarde aanraken. Trek eerst de stekker (9) uit het stopcontact.



### WAARSCHUWING!

#### Gevaar voor letsel!

Er bestaat gevaar voor brandwonden door hete oppervlakken.

- Laat het apparaat vóór het reinigen minimaal 60 minuten afkoelen. Verwijder het frituurreservoir (3) zodat het apparaat sneller kan afkoelen.



### LET OP!

#### Mogelijke beschadiging van het apparaat!

Bij onjuist gebruik kan het apparaat beschadigd raken.

- Gebruik geen ruwe of schurende reinigingsmiddelen op en in de behuizing (5) van het apparaat.
  - Reinig de heteluchtfriteuse en de accessoires niet in de vaatwasser.
- ▶ Reinig het frituurreservoir (3) en de frituurmand (2) met een spons en een milde zeepoplossing. Spoel het reservoir goed uit en droog alles goed af.
  - ▶ Reinig de binnenkant van het apparaat met heet water en een zachte spons.
  - ▶ De draaigelaar en de buitenvlakken van het apparaat kunt u het best reinigen met een zachte, licht bevochtigde doek.

## 9. Opslag/transport

- ▶ Trek als u het apparaat niet gebruikt de stekker (9) uit het stopcontact en berg het apparaat op. Doe dit op een droge, stof- en vorstvrije plaats waar het niet wordt blootgesteld aan direct zonlicht.
- ▶ Bewaar het apparaat buiten het bereik van kinderen.
- ▶ Om beschadigingen bij transport te voorkomen, adviseren wij u om de originele verpakking te gebruiken.

## 10. Problemen oplossen

Het product heeft ons bedrijf zonder fouten of gebreken verlaten. Mocht u desondanks een probleem vaststellen, probeer dan eerst om dit op te lossen aan de hand van de onderstaande tabel. Als dit niet lukt, neem dan contact op met onze klantenservice.

Probleem	Mogelijke oorzaak	Problemen oplossen
Het apparaat werkt niet.	De stekker (9) zit niet in het stopcontact.	Sluit het apparaat alleen aan op een volgens de voorschriften geïnstalleerd stopcontact.
De gerechten zijn niet gaar.	Het apparaat zit te vol.	Vul het frituurreservoir (3) met kleine stukken. Kleinere stukken worden gelijkmatiger gaar.
	De bereidingstemperatuur is te laag.	Stel met behulp van de draairegelaar een hogere temperatuur in.
	De bereidingstijd is te kort.	Stel met behulp van de draairegelaar een langere bereidingstijd in.
Het gerecht is niet gelijkmatig gaar geworden.	De gerechten liggen te dicht tegen elkaar.	Schud de inhoud van het frituurreservoir (3) om, zodat deze gelijkmatig wordt verdeeld. Sommige gerechten moeten ongeveer halverwege de bereidingstijd worden omgeschud.
De gefrituurde gerechten zijn niet knapperig genoeg.	Er zijn levensmiddelen gebruikt die niet geschikt zijn voor de hete-luchtfriteuse.	Gebruik voor de oven geschikte of licht ingevette snacks voor knapperige resultaten.
Het lukt niet om het apparaat te sluiten.	Het frituurreservoir (3) zit te vol.	Vul het frituurreservoir (3) tot aan de max-markering.



DE  
FR  
NL  
ES  
IT  
DK  
SE  
NO

Probleem	Mogelijke oorzaak	Problemen oplossen
Ontwikkeling van witte rook in het apparaat.	De gerechten zijn zeer vet.	Bij de bereiding van erg vette gerechten druipt er vet in het frituurreservoir (3). Door dit vet wordt het frituurreservoir (3) heter dan normaal, dit beïnvloedt het apparaat of het bereidingsresultaat niet.
	Het frituurreservoir (3) bevat nog vetresten van de vorige bereiding.	Vetresten verbranden in het frituurreservoir. Maak het frituurreservoir (3) na elk gebruik schoon.
Verse friet wordt niet gelijkmatig gefrituurd.	De friet heeft niet lang genoeg onder water gestaan.	Leg de friet ca. 1/2 uur in koud water, zodat het zetmeel naar buiten komt. Droog de friet met keukenpapier, voordat u deze in de frituurmand doet.
	De soort aardappel is niet geschikt.	
Verse friet wordt niet knapperig.	De aardappels zijn te vochtig.	Hoe knapperig de friet wordt, hangt af van het water- en zetmeelgehalte van de aardappelsoort en van de hoeveelheid olie.
		Droog de aardappels zorgvuldig af en schenk er vervolgens circa 1/2 eetlepel olie overheen.
		Snijd de aardappels in kleinere stukken.



## 11. Afvalverwerking



### Apparaat

Zorg ervoor dat het apparaat aan het einde van zijn levensduur op een milieubewuste manier wordt afgevoerd. Dit kan bijvoorbeeld via een plaatselijk inzamelpunt voor oude apparatuur. Neem contact op met uw gemeente voor de mogelijkheden in uw woonplaats.

► Knip het netsnoer af voordat u het apparaat afvoert.



### Verpakking

Het apparaat zit ter bescherming tegen transportschade in een verpakking. Verpakkingen zijn onbewerkte materialen die geschikt zijn voor hergebruik of recycling.

## 12. Technische gegevens

Voeding:	220–240 V~, 50/60 Hz
Vermogen:	1400 W
Inhoud frituurmand:	ca. 3,2 liter
Instelbare temperatuur:	80-200 °C
Timer:	30 minuten
Afmetingen (b x h x d):	27,1 x 30,6 x 27,1 cm

## 13. EU-conformiteitsinformatie



Hierbij verklaart de fabrikant dat dit apparaat in overeenstemming is met de fundamentele eisen en de overige toepasselijke voorschriften:

- EMC-richtlijn 2014/30/EU
- Laagspanningsrichtlijn 2014/35/EU
- Ecodesignrichtlijn 2009/125/EG
- RoHS-richtlijn 2011/65/EU.

## 14. Service-informatie

Wanneer uw apparaat niet zoals gewenst of verwacht functioneert, neem dan contact op met onze klantenservice. U heeft verschillende mogelijkheden, om met ons contact op te nemen:

- In onze Service-Community vindt u andere gebruikers en onze medewerkers en daar kunt u uw ervaringen uitwisselen en uw kennis delen.  
U vindt onze Service-Community onder [community.medion.com](http://community.medion.com).
- U kunt natuurlijk ook ons contactformulier gebruiken onder [www.medion.com/contact](http://www.medion.com/contact).
- En bovendien staat ons serviceteam ook via de klantenservice of per post ter beschikking.

Nederland	
Openingstijden klantenservice	Klantenservice
Ma - vr: 07.00 - 23.00 uur Za - zo: 10.00 - 18:00 uur	☎ 0900 - 2352534
Buiten deze tijden kunt u op het genoemde nummer te allen tijde gebruik maken van onze voicemaildienst met terugbeloptie.	
Serviceadres	
<b>MEDION B.V.</b> <b>John F.Kennedylaan 16a</b> <b>5981 XC Panningen</b> <b>Nederland</b>	
België	
Openingstijden klantenservice	Klantenservice
Ma - vr: 09:00 - 19:00	☎ 02 - 200 61 98
Serviceadres	
<b>MEDION B.V.</b> <b>John F.Kennedylaan 16a</b> <b>5981 XC Panningen</b> <b>Nederland</b>	

DE

FR

NL

ES

IT

DK

SE

NO

**Luxemburg**

**Openingstijden klantenservice**

**Klantenservice**

Ma - vr: 09:00 - 19:00

☎ 34 - 20 808 664

**Serviceadres**

**MEDION B.V.**  
**John F.Kennedylaan 16a**  
**5981 XC Panningen**  
**Nederland**



Deze en vele andere gebruiksaanwijzingen staan ter beschikking om te downloaden via het serviceportaal [www.medionservice.com](http://www.medionservice.com).

Daar vindt u ook drivers en andere software voor verschillende apparaten.

Ook kunt u de QR-code hiernaast scannen en de gebruiksaanwijzing via het serviceportaal downloaden op uw mobiele eindapparaat.





---

## 15. Colofon

Copyright © 2021

Stand: 17.09.2021

Alle rechten voorbehouden.

Deze gebruiksaanwijzing is auteursrechtelijk beschermd.

Vereenvoudiging in mechanische, elektronische of welke andere vorm dan ook zonder schriftelijke toestemming van de fabrikant is verboden.

Het copyright berust bij de firma:

**MEDION AG**

**Am Zehnthof 77**

**45307 Essen**

**Duitsland**

DE

FR

**NL**

ES

IT

DK

SE

NO

Houd er rekening mee dat het bovenstaande adres geen retouradres is. Neem eerst contact op met onze klantenservice.



## 16. Algemene garantievooraarden

### 16.1. Algemeen

De looptijd van de garantie bedraagt 24 maanden en gaat in op de dag van aankoop van het product. De garantie heeft betrekking op alle materiaal- en fabricagefouten die bij normaal gebruik kunnen optreden.

Bewaar het originele aankoopbewijs goed. De garantieverlener behoudt zich het recht voor om een reparatie onder garantie of een bevestiging van de garantie te weigeren, indien dit bewijs niet kan worden overgelegd.

Zorg ervoor dat uw apparaat wanneer het moet worden opgestuurd, transportveilig is verpakt. Tenzij anders is aangegeven, komen de verzendkosten voor uw rekening en draagt u het transportrisico. Voor aanvullend opgestuurde materialen die geen deel uitmaken van de oorspronkelijke levering van het product, aanvaardt de garantieverlener geen aansprakelijkheid.

Stuur met het apparaat een zo gedetailleerd mogelijke beschrijving van het probleem mee. Neem voordat u een garantieclaim indient of het apparaat opstuurt contact op met de hotline van de garantieverlener of met het serviceportaal. Daar wordt u geïnformeerd wat u verder moet doen.

Deze garantie heeft geen invloed op uw wettelijke recht op garantie. Op deze garantie is het recht van toepassing van het land waar het product in eerste instantie door een eindgebruiker is aangeschaft.

#### 16.1.1. Omvang

In geval van een door deze garantie gedekt defect aan het product garandeert de garantieverlener met deze garantie de reparatie of vervanging van het product. De beslissing of een apparaat wordt gerepareerd of vervangen, wordt genomen door de garantieverlener. Met betrekking hiertoe kan de garantieverlener naar eigen inzicht besluiten om een onder de garantie vallend apparaat dat ter reparatie is opgestuurd te vervangen door een volledig gereviseerd apparaat van dezelfde kwaliteit. Op batterijen en accu's wordt geen garantie gegeven. Ditzelfde geldt voor verbruiksmaterialen, dat wil zeggen voor onderdelen die tijdens het gebruik van het apparaat regelmatig moeten worden vervangen, zoals de projectielamp in een beamer.

Een pixelfout (permanent gekleurd, helder of donker beeldpunt) hoeft niet principieel als gebrek te worden beschouwd. Het exacte aantal toegestane defecte pixels wordt beschreven in de gebruiksaanwijzing van het betreffende product.

Voor ingebrande beelden op plasma- en lcd-schermen die zijn ontstaan door een verkeerd gebruik van het apparaat, is de garantieverlener niet aansprakelijk. Hoe u uw plasma- of lcd-scherm precies moet gebruiken, wordt beschreven in de gebruiksaanwijzing van het betreffende product.

De garantie geldt niet voor afspeelfouten door gegevensdragers met een niet-compatibel formaat en afspeelfouten die berusten op het gebruik van ongeschikte software.



Wanneer tijdens de reparatie wordt vastgesteld dat er sprake is van een fout of storing die niet door de garantie wordt gedekt, behoudt de garantieverlener zich het recht voor om de ontstane kosten in de vorm van een vast bedrag aan verwerkingskosten en de reparatiekosten (materiaal en arbeidsloon) na overlegging van een kostenraming aan de klant in rekening te brengen. Hierover wordt u als klant vooraf geïnformeerd. Het is aan u of u hiermee al dan niet akkoord gaat.

### **16.1.2. Uitsluiting**

Voor gebreken en schade die ontstaan door inwerking van buitenaf, onopzettelijke beschadiging, verkeerd gebruik, aan het product aangebrachte veranderingen, ombouw, uitbreidingen, gebruik van onderdelen van derden, nalatigheid, virussen of softwarefouten, verkeerd transport, ongeschikte verpakking of verlies bij retourzending van het product kan de garantieverlener niet aansprakelijk worden gesteld.

De garantie vervalt indien de fout of storing in het product is ontstaan door onderhouds- of reparatiewerkzaamheden die niet zijn uitgevoerd door een door de garantieverlener geautoriseerde servicepartner, maar door iemand anders. De garantie vervalt ook indien stickers of serienummers van het apparaat of een onderdeel van het apparaat zijn gewijzigd of onleesbaar zijn gemaakt.

### **16.1.3. Servicehotline**

Voordat u het apparaat opstuurt naar de garantieverlener, moet u via de servicehotline of het serviceportaal contact met ons opnemen. U krijgt dan nadere informatie over wat u moet doen om gebruik te maken van uw recht op garantie.

Voor het bellen met de hotline worden mogelijk kosten in rekening gebracht.

De servicehotline dient in geen geval ter vervanging van een gebruikerstraining voor software of hardware, het raadplegen van de gebruiksaanwijzing of voor het bieden van ondersteuning bij het gebruik van producten van derden.



---

## 16.2. Bijzondere garantievoorwaarden voor reparatie of vervanging op locatie

Indien u recht hebt op reparatie of vervanging op locatie, gelden voor uw product de bijzondere garantievoorwaarden voor reparatie of vervanging op locatie.

Voor de uitvoering van een reparatie of vervanging op locatie moet door u het volgende worden gewaarborgd:

- Aan medewerkers van de garantieverlener die zich voor het bovenstaande doel bij u melden, dient onbeperkte, veilige en onmiddellijke toegang tot de apparaten te worden verleend.
- Telecommunicatievoorzieningen die deze medewerkers nodig hebben voor het naar behoren uitvoeren van hun opdracht, voor test- en diagnosedoeleinden en voor het verhelpen van problemen, moeten door u op eigen kosten ter beschikking worden gesteld.
- Na gebruikmaking van de diensten van de garantieverlener bent u zelf verantwoordelijk voor het herstel van uw eigen applicaties.
- Na gebruikmaking van de diensten van de garantieverlener bent u zelf verantwoordelijk voor de configuratie en aansluiting van eventueel aanwezige externe apparaten.
- Afspraken voor reparatie of vervanging op locatie kunnen tot maximaal 48 uur van tevoren kosteloos worden afgezegd. Daarna zijn wij genoodzaakt om de kosten die wij moeten maken door het te laat of niet afzeggen van de afspraak bij u in rekening te brengen.

# Índice

<b>1.</b>	<b>Información acerca de este manual de instrucciones.....</b>	<b>96</b>
1.1.	Explicación de los símbolos.....	96
<b>2.</b>	<b>Uso conforme a lo previsto .....</b>	<b>98</b>
<b>3.</b>	<b>Indicaciones de seguridad .....</b>	<b>99</b>
3.1.	Puesta en servicio y uso .....	102
<b>4.</b>	<b>Volumen de suministro .....</b>	<b>105</b>
<b>5.</b>	<b>Freidora de aire caliente – Esquema del aparato .....</b>	<b>106</b>
5.1.	Parte delantera.....	106
5.2.	Parte trasera .....	107
5.3.	Elementos de control/pantalla.....	108
<b>6.</b>	<b>Puesta en servicio .....</b>	<b>109</b>
<b>7.</b>	<b>Manejo.....</b>	<b>110</b>
7.1.	Ajuste del tiempo de cocción y de la temperatura.....	112
7.2.	Ajuste del aparato.....	113
<b>8.</b>	<b>Limpieza .....</b>	<b>115</b>
<b>9.</b>	<b>Almacenamiento/transporte .....</b>	<b>116</b>
<b>10.</b>	<b>Solución de problemas.....</b>	<b>116</b>
<b>11.</b>	<b>Eliminación.....</b>	<b>118</b>
<b>12.</b>	<b>Datos técnicos.....</b>	<b>119</b>
<b>13.</b>	<b>Información de conformidad UE .....</b>	<b>119</b>
<b>14.</b>	<b>Informaciones de asistencia técnica .....</b>	<b>120</b>
<b>15.</b>	<b>Aviso legal .....</b>	<b>121</b>
<b>16.</b>	<b>Condiciones generales de garantía .....</b>	<b>122</b>
16.1.	Aspectos generales .....	122
16.2.	Condiciones especiales de garantía para la reparación o sustitución in situ .....	124

DE  
FR  
NL  
**ES**  
IT  
DK  
SE  
NO

# 1. Información acerca de este manual de instrucciones



Muchas gracias por haber elegido nuestro producto. Le deseamos que disfrute con este aparato.

Antes de la puesta en servicio, lea atentamente las indicaciones de seguridad y todo el manual. Tenga en cuenta las advertencias que aparecen en el propio aparato y en el manual de instrucciones.

Mantenga siempre a mano el manual de instrucciones. En caso de que venda o transfiera el aparato, es imprescindible que entregue también este manual de instrucciones, ya que constituye una parte esencial del producto.

## 1.1. Explicación de los símbolos

Si una parte de texto está marcada con uno de los siguientes símbolos de advertencia, deberá evitarse el peligro descrito en el texto para prevenir las posibles consecuencias indicadas en el mismo.



### **¡PELIGRO!**

Advertencia de peligro de muerte inminente.



### **¡ADVERTENCIA!**

Advertencia de posible peligro de muerte o lesiones graves irreversibles.



### **¡ADVERTENCIA!**

Advertencia de peligro por descarga eléctrica.



### **¡ADVERTENCIA!**

Advertencia de peligro por superficies calientes.



### **¡ATENCIÓN!**

Advertencia de posibles lesiones de grado medio o leve.



### **¡AVISO!**

Respete las indicaciones para evitar daños materiales.



## **iAVISO!**

Información más detallada para el uso del aparato.



Respete las indicaciones del manual de instrucciones.

- Signo de numeración/información sobre eventos durante el manejo.
- ▶ Instrucción operativa que debe ejecutarse.
- Instrucción operativa que debe ejecutarse para evitar peligros.



Declaración de conformidad (véase «Información de conformidad UE»): los productos marcados con este símbolo cumplen los requisitos de las directivas CE.



Símbolo de corriente alterna.



### **Símbolo de puesta a tierra de protección (clase de protección I)**

Los aparatos eléctricos de la clase de protección I son aparatos que disponen al menos de un aislamiento básico continuo y un enchufe con contacto de puesta a tierra o un cable de conexión fijo con conductor de puesta a tierra.

DE

FR

NL

**ES**

IT

DK

SE

NO

## 2. Uso conforme a lo previsto

Este aparato sirve para hornear, cocer y asar alimentos, p. ej., verduras, patatas fritas o en gajos —preparadas en casa o listas para hornear—, además de pescado, carne roja y blanca y bizcochos. Este aparato está diseñado para uso doméstico y otras aplicaciones similares a la doméstica, por ejemplo:

- en cocinas para empleados ubicadas en comercios, oficinas y otros ámbitos profesionales;
- en instalaciones agrícolas;
- para clientes en hoteles, moteles y otras instalaciones residenciales;
- en pensiones.

Este aparato ha sido diseñado exclusivamente para el uso particular y no está indicado para fines comerciales/industriales.

Tenga en cuenta que cualquier uso indebido del aparato conlleva la pérdida de la garantía:

- No realice ninguna modificación en el aparato sin nuestra autorización, ni utilice ningún aparato suplementario que no haya sido suministrado o autorizado por nosotros.
- Utilice exclusivamente accesorios y recambios suministrados o autorizados por nosotros.
- Tenga en cuenta toda la información contenida en este manual de instrucciones, especialmente las indicaciones de seguridad. Cualquier otro uso se considerará contrario al uso previsto y puede provocar daños materiales o personales.



### 3. Indicaciones de seguridad

¡INDICACIONES DE SEGURIDAD IMPORTANTES: LÉALAS DETENIDAMENTE Y GUÁRDELAS PARA SU FUTURO USO!



#### **¡ADVERTENCIA!**

#### **¡Peligro de sufrir lesiones!**

Peligro de lesiones para niños y personas con capacidades mentales, sensoriales o físicas reducidas (como personas parcialmente discapacitadas, personas mayores con limitaciones en sus capacidades físicas y mentales) o con falta de experiencia y conocimiento (como niños mayores).

- El aparato y los accesorios se deben guardar en un lugar fuera del alcance de los niños.
- Este aparato puede ser utilizado por niños a partir de los 8 años y por personas con discapacidades físicas, sensoriales o mentales y por aquellas que no tengan la suficiente experiencia o conocimientos, siempre que sean supervisadas o hayan recibido las correspondientes instrucciones sobre el manejo seguro y hayan comprendido los peligros resultantes.
- Los niños no deben jugar con el aparato.
- La limpieza y el mantenimiento que debe realizar el usuario no deben ser ejecutados por niños sin supervisión.
- Mantenga alejados del aparato y del cable de conexión a los niños menores de 8 años.



#### **¡PELIGRO!**

#### **¡Peligro de sufrir lesiones!**

Existe peligro de asfixia por la ingestión o inhalación de piezas pequeñas o láminas de plástico.

- Guarde todos los materiales de embalaje usados (bolsas, piezas de poliestireno, etc.) fuera del alcance de los niños.
- No permita que los niños jueguen con el material de embalaje.



## **¡ADVERTENCIA!**

### **¡Peligro de descarga eléctrica!**

Existe peligro de descarga eléctrica o cortocircuito por piezas conductoras de electricidad.

- Conecte el aparato solamente a una toma de corriente debidamente instalada, conectada a tierra y protegida eléctricamente.
- Antes de poner en marcha el aparato, asegúrese de que la tensión indicada en el aparato se corresponda con la tensión de alimentación local.
- Es necesario poder acceder libremente a la toma de corriente por si se necesita desenchufar con rapidez el aparato en un momento dado.
- No utilice cables de prolongación.
- Desenchufe el aparato de la toma de corriente tirando de la clavija, nunca del cable.
- No doble ni aplaste el cable de alimentación.
- Asegúrese de que el cable de alimentación no esté dañado y que no pase por debajo del aparato, sobre superficies calientes o aristas vivas.
- Coloque el cable de alimentación de forma que nadie pueda pisarlo ni tropezar con él.
- No ponga el aparato en funcionamiento sobre una superficie de apoyo mojada.
- Nunca toque el aparato o el cable de alimentación con las manos mojadas.
- Nunca utilice el aparato si está dañado o si ha detectado daños en el cable de alimentación o en el enchufe.
- En caso de una avería o si detecta daños de transporte, diríjase de inmediato al servicio técnico.
- Encargue siempre la reparación del cable de alimentación a un taller autorizado o diríjase a nuestro servicio técnico para evitar accidentes.



- No intente en ningún caso abrir ni arreglar usted mismo piezas del aparato.
- Nunca sumerja el aparato en agua ni otros líquidos.
- Desenchufe el aparato de la toma de corriente cuando
  - limpie o realice el mantenimiento del aparato,
  - monte o desmonte el aparato,
  - el aparato se haya mojado o esté húmedo,
  - ya no necesite el aparato,
  - no lo esté vigilando,
  - en caso de tormenta.
- Proteja el aparato de gotas y salpicaduras de agua. Evite que entre en contacto con agua u otros líquidos. Mantenga el aparato, el cable de alimentación y la clavija de enchufe alejados de lavabos, fregaderos y lugares similares. En caso de que haya penetrado líquido en el aparato, extraiga inmediatamente la clavija de enchufe de la toma de corriente con puesta a tierra.  
Encargue la comprobación del aparato a un taller cualificado para ello.
- Nunca utilice el aparato al aire libre.
- No exponga el aparato a condiciones extremas. Se debe evitar lo siguiente:
  - una alta humedad del aire o humedad en general,
  - temperaturas extremadamente altas o bajas,
  - radiación solar directa,
  - llamas abiertas.

DE  
FR  
NL  
**ES**  
IT  
DK  
SE  
NO



### 3.1. Puesta en servicio y uso



#### **¡ADVERTENCIA!** **¡Peligro de incendio!**

Existe peligro de incendio debido a superficies calientes.

- Para evitar posibles peligros por restablecer sin querer el limitador de temperatura, el aparato no se debe alimentar con un dispositivo de conmutación externo, como un temporizador, ni estar conectado a un circuito eléctrico que sea activado y desactivado regularmente por un sistema de este tipo.
- Coloque el aparato sobre una superficie resistente al calor, seca y lisa.
- No coloque el aparato sobre superficies que puedan calentarse (p. ej., placas de cocina, llamas).
- Procure que el aparato no toque otros objetos cuando esté funcionando. Asegúrese de que haya una distancia mínima de 10 cm con otros objetos. Sobre todo, no coloque el aparato cerca de materiales fácilmente inflamables (visillos, cortinas, papel, etc.).
- Cuando el aparato esté funcionando, no lo coloque debajo de armarios suspendidos u otros objetos que puedan obstaculizar la libre salida del vapor hacia arriba.
- No cubra el aparato.
- No coloque ningún objeto sobre el aparato.
- Nunca deje el aparato sin vigilancia durante su funcionamiento.
- No utilice el aparato cerca de gases explosivos y/o inflamables.
- Al preparar alimentos, utilice siempre la cesta en el recipiente de freír para que los alimentos no se quemen.
- Coloque el recipiente caliente y el recipiente de freír siempre sobre una superficie resistente al calor.
- No llene el recipiente de freír de grasa o aceite.



DE

FR

NL

ES

IT

DK

SE

NO

- En caso de que se forme humo negro, desconecte de inmediato la clavija de enchufe de la toma de corriente. Espere a que el aparato deje de humear antes de sacar el recipiente de freír del aparato.



### **¡ADVERTENCIA!**

#### **¡Peligro de sufrir lesiones!**

Existe peligro de sufrir lesiones debido a superficies calientes.

Durante el funcionamiento, las superficies externas del aparato y del accesorio se pueden calentar mucho.

- Dado que la rejilla de ventilación de la parte posterior del aparato se calienta, no se debe tocar mientras el aparato está en marcha para evitar quemaduras.
- Durante su funcionamiento, toque el aparato solamente por las asas o los elementos de control.
- No toque con la mano el interior del aparato, el recipiente de freír ni la placa calefactora.
- Nunca mueva el aparato cuando está funcionando.
- No mueva el aparato caliente; espere hasta que se enfríe por completo.
- Si se retira el recipiente de freír durante o después de la preparación de algún plato, existe peligro de sufrir quemaduras a causa del vapor que sale del aparato. Evite poner la cabeza directamente sobre el aparato y mantenga las manos alejadas del vapor.
- Durante el funcionamiento, el recipiente de freír se calienta mucho: no lo toque. Utilice manoplas de cocina.





## **¡ATENCIÓN!**

### **¡Peligro para la salud!**

Hornear, cocer o asar a temperaturas demasiado altas puede producir sustancias nocivas para la salud.

- Retire los restos de alimentos quemados.
- Evite que los alimentos se doren demasiado cuando los hornee o los ase.



## **¡AVISO!**

### **¡Peligro de daños!**

Los aditivos químicos en revestimientos para muebles pueden dañar el material de las patas del aparato y dejar residuos en la superficie del mueble.

- En caso necesario, coloque el aparato sobre una superficie resistente al calor.



## 4. Volumen de suministro



**¡PELIGRO!**

**¡Peligro de asfixia!**

Existe peligro de asfixia por la ingestión o inhalación de piezas pequeñas o láminas de plástico.

- Mantenga la lámina de plástico del embalaje alejada de los niños.

Compruebe la integridad del suministro y avísenos en un plazo de 14 días después de su compra en caso de que presentara algún daño o estuviera incompleto.

Con el paquete que ha adquirido recibirá lo siguiente:

- freidora de aire caliente
- cesta de freír
- manual de instrucciones con información sobre la garantía

DE

FR

NL

**ES**

IT

DK

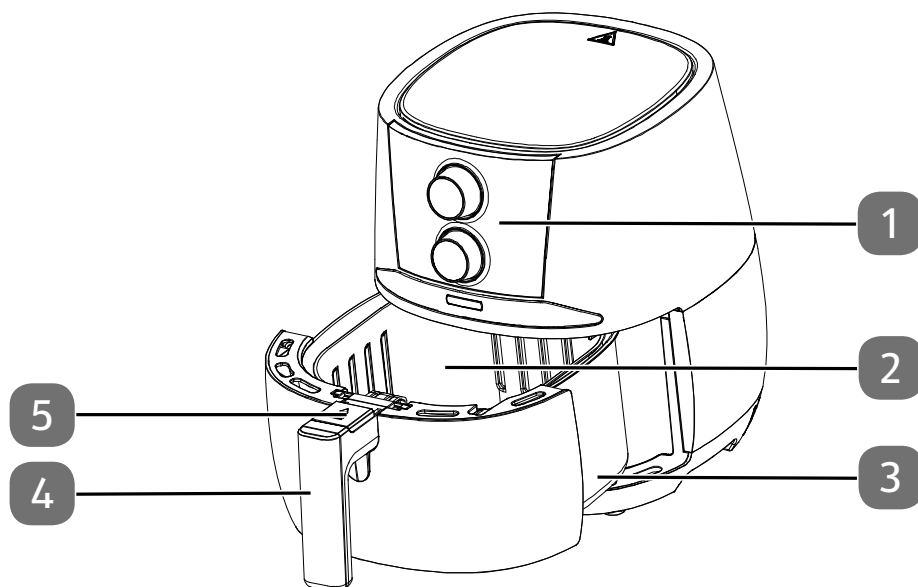
SE

NO



## 5. Freidora de aire caliente – Esquema del aparato

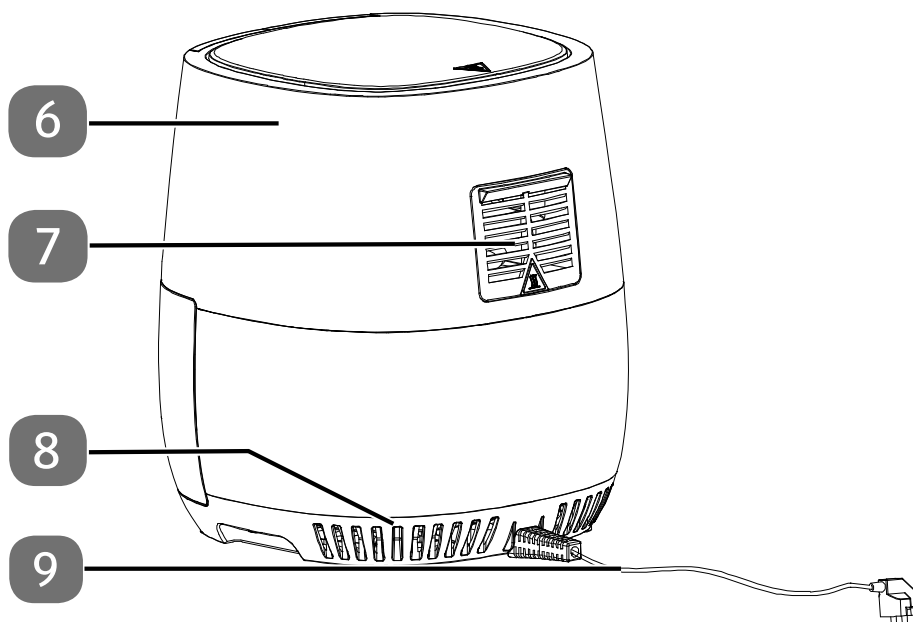
### 5.1. Parte delantera



- 1) Elementos de control
- 2) Cesta de freír
- 3) Recipiente de freír
- 4) Mango de la cesta de freír
- 5) Tapa de protección con botón de desbloqueo



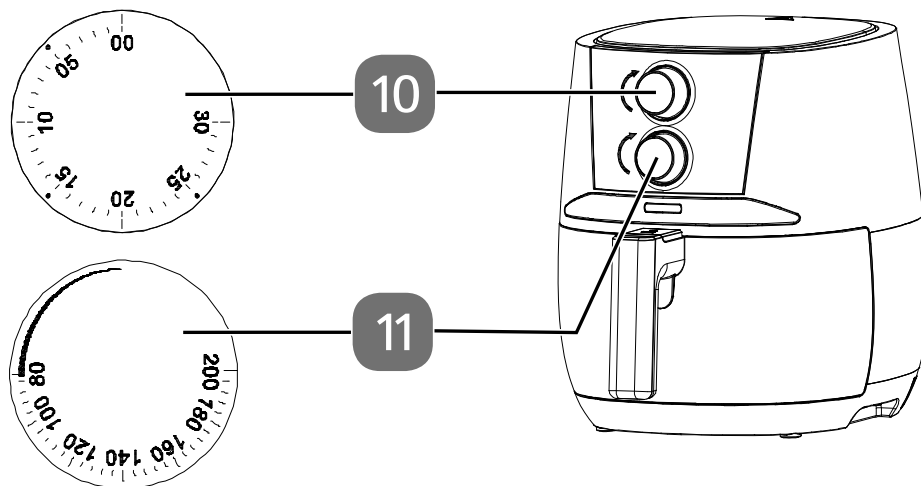
## 5.2. Parte trasera



- 6) Carcasa
- 7) Salida de vapor
- 8) Ranuras de ventilación
- 9) Cable de alimentación con clavija de enchufe

DE  
FR  
NL  
**ES**  
IT  
DK  
SE  
NO

### 5.3. Elementos de control/pantalla



- 10) Mando giratorio de tiempo
- 11) Mando giratorio de temperatura

## 6. Puesta en servicio

- ▶ Retire todo el material de embalaje del aparato, incluidos los adhesivos y plásticos.
- ▶ Coloque el aparato sobre una superficie resistente al calor, seca y lisa.
- ▶ Saque el recipiente de freír (3) del aparato. Abra la tapa de protección hacia arriba y pulse el botón de desbloqueo para retirar la cesta de freír (2).
- ▶ Lave la cesta (2) y el recipiente de freír (3) con agua caliente. Seque bien las dos piezas.
- ▶ Limpie la carcasa (6) con un paño húmedo.



### **¡PELIGRO!**

#### **¡Peligro de sufrir lesiones!**

Las altas temperaturas que se producen durante el funcionamiento harían que los alimentos se quemaran si no se utiliza la cesta de freír (2). Las superficies se calientan mucho.

- Utilice siempre la cesta (2) junto con el recipiente de freír (3).

- ▶ Coloque la freidora de aire caliente sobre una superficie resistente al calor.
- ▶ Conecte la freidora de aire caliente siempre a una toma de corriente debidamente instalada, conectada a tierra y protegida eléctricamente. La tensión de alimentación local debe corresponderse con los datos técnicos del aparato.



Durante el primer uso se pueden producir olores y humos causados por restos de la fabricación. Esto no es peligroso y no durará mucho tiempo. Procure que haya siempre una ventilación suficiente.

## 7. Manejo

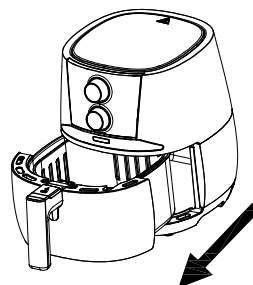


### **¡ADVERTENCIA!** **¡Peligro de incendio!**

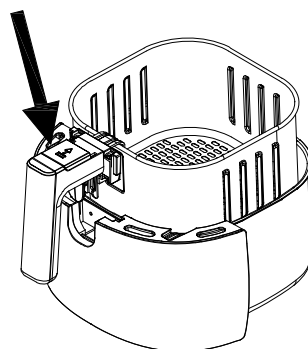
El aceite y otros líquidos se pueden inflamar debido a las altas temperaturas del aire caliente.

- No llene la freidora de aceite ni otros líquidos.
- Los alimentos con mucha grasa, como las salchichas, no son aptos para ser preparados en la freidora. La grasa gotearía en el recipiente de freír (3) y se quemaría.
- No llene el recipiente de freír (3) en exceso. Observe la marca MAX. No obstante, para un fácil manejo, recomendamos llenar el recipiente de freír (3) solo 3/4.

- ▶ Saque el recipiente de freír del aparato.

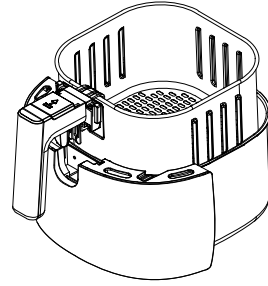


- ▶ Abra la tapa de protección del botón de desbloqueo hacia arriba y pulse el botón de desbloqueo para retirar la cesta del recipiente de freír.
- ▶ Llene la cesta con los alimentos que desee cocinar. Consulte la tabla en el capítulo «7.2. Ajuste del aparato» en la página 113 para averiguar las cantidades apropiadas.

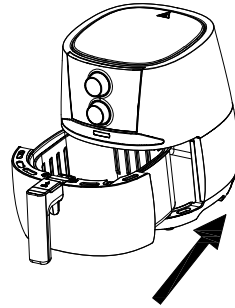




- Coloque la cesta de freír en el recipiente de modo que el mango encaje en la ranura correspondiente del recipiente.



- Sostenga el recipiente de freír por el mango e introdúzcalo en el aparato hasta el fondo por la parte delantera.



DE  
FR  
NL  
**ES**  
IT  
DK  
SE  
NO



## 7.1. Ajuste del tiempo de cocción y de la temperatura

- ▶ Enchufe la clavija en la toma de corriente para conectar el aparato.
- ▶ Coloque el mando giratorio de temperatura (11) en la temperatura de cocción deseada.

Se pueden ajustar temperaturas de 80 °C a 200 °C.

- ▶ Coloque el mando giratorio de tiempo (10) en el tiempo de cocción deseado.

Puede ajustar un tiempo de cocción de 30 minutos en total.

La preparación empieza automáticamente.



Para lograr un resultado de cocción óptimo, caliente la freidora de aire caliente previamente como mínimo 3 minutos.

Durante la preparación se puede sacar el recipiente de freír (3) del aparato en cualquier momento para controlar el grado de cocción. El aparato se apaga automáticamente.

- ▶ Sujete firmemente el recipiente de freír (3) por el mango (4) y agítelo con cuidado una vez transcurrida la mitad del tiempo de cocción para redistribuir los alimentos; a continuación, vuelva a introducir el recipiente de freír (3) en el aparato.

De este modo, conseguirá que los alimentos se cocinen de manera uniforme.

El tiempo seguirá corriendo automáticamente.

- ▶ Si desea añadir alimentos, saque el recipiente de freír (3) del aparato tirando del mango (4).
- ▶ Añada los alimentos con cuidado y vuelva a introducir el recipiente de freír (3) en el aparato.

Una vez transcurrido el tiempo de cocción, se escucha una señal acústica y el aparato se apaga. El ventilador seguirá funcionando unos minutos.

- ▶ Extraiga la clavija de enchufe (9) de la toma de corriente.
- ▶ Saque el recipiente de freír (3) del aparato tirando del mango (4). Coloque el recipiente de freír (3) sobre una superficie resistente al calor y saque los alimentos.

## 7.2. Ajuste del aparato

Consulte los ajustes recomendados en la siguiente tabla. Los tiempos indicados solo son valores orientativos. Estos pueden variar según la cantidad, el producto a freír o sus propios deseos.

Plato	Peso (g)	Tiempo (min)	Temperatura (°C)	Agitar	Información adicional
<b>Patatas y patatas fritas</b>					
Patatas fritas finas congeladas	500-600	18-25	200	Sí	Agitar varias veces según sea necesario
Patatas fritas gruesas congeladas	500-600	20-25	200	Sí	Agitar varias veces según sea necesario
Gratinado de patatas	600	20-25	200	Sí	
<b>Carne roja y blanca</b>					
Filete de carne	100-600	12-18	180	No	
Chuleta de cerdo	100-600	12-18	180	No	
Hamburguesa	100-600	10-20	180	No	
Embutidos y fiambres	100-600	13-15	200	No	
Muslo de pollo	100-600	25-30	180	No	
Pechuga de pollo	100-600	18-25	180	No	
<b>Tentempiés</b>					
Rollitos de primavera	100-600	8-10	200	Sí	Platos precocinados para el horno
Nuggets de pollo congelados	100-600	8-12	180	Sí	Platos precocinados para el horno
Barritas de pescado congeladas	100-500	6-10	200	No	Platos precocinados para el horno
Queso empanado para el horno	100-500	8-10	180	No	Platos precocinados para el horno

DE  
FR  
NL  
ES  
IT  
DK  
SE  
NO

Plato	Peso (g)	Tiempo (min)	Temperatura (°C)	Agitar	Información adicional
Rollo de verduras	100-500	12-20	160	No	Platos precocinados para el horno
<b>Hornear</b>					
Bizcocho	500	8-15	180	No	Utilizar un molde
Quiche	500	20-22	180	No	Utilizar un molde/bandeja de horno
Muffins	500	15-18	200	No	Utilizar un molde
Tentempiés dulces	500	20	160	No	Utilizar un molde/bandeja de horno



La freidora de aire caliente también es ideal para calentar alimentos: caliente la comida durante 10 minutos a 150 °C.



En caso de que no haya calentado previamente la freidora de aire caliente, deje que los alimentos se cocinen 3 minutos más.



Los moldes para la cocción en la freidora de aire caliente no están incluidos en el volumen de suministro.



## 8. Limpieza



### **¡ADVERTENCIA!**

#### **¡Peligro de descarga eléctrica!**

Existe peligro de descarga eléctrica a causa de las piezas conductoras de electricidad.

- Antes de limpiar el aparato, extraiga siempre la clavija de enchufe (9) de la toma de corriente.
- Nunca sumerja el aparato en agua ni otros líquidos.
- En caso de que el aparato se haya caído en algún líquido, no lo toque bajo ningún concepto. Desenchufe primero la clavija de enchufe (9).



### **¡ADVERTENCIA!**

#### **¡Peligro de sufrir lesiones!**

Existe peligro de sufrir quemaduras debido a las superficies calientes.

- Deje que el aparato se enfríe durante 60 minutos como mínimo antes de limpiarlo. Retire el recipiente de freír (3) para que el aparato se pueda enfriar más rápido.



### **¡AVISO!**

#### **¡Posibles daños en el aparato!**

Se pueden producir daños en el aparato en caso de un uso inadecuado.

- No utilice detergentes abrasivos o agresivos ni en el exterior ni en el interior de la carcasa (5) del aparato.
  - No lave la freidora de aire caliente ni los accesorios en el lavavajillas.
- ▶ Limpie el recipiente (3) y la cesta de freír (2) con una esponja y un poco de agua jabonosa suave. Enjuague los recipientes y séquelos bien.
  - ▶ Limpie el interior del aparato con agua caliente y una esponja suave.
  - ▶ Para los mandos giratorios y las superficies exteriores del aparato utilice un paño suave y ligeramente humedecido.

DE

FR

NL

**ES**

IT

DK

SE

NO

## 9. Almacenamiento/transporte

- ▶ Si no va a utilizar el aparato, desenchufe la clavija de enchufe (9) de la toma de corriente y guárdelo en un lugar seco, sin polvo y protegido de las heladas que no esté expuesto a radiación solar directa.
- ▶ Procure guardar el aparato fuera del alcance de los niños.
- ▶ Para evitar daños durante el transporte, le recomendamos utilizar el embalaje original.

## 10. Solución de problemas

El producto ha salido de nuestra fábrica en perfecto estado. No obstante, si detecta algún problema, trate de solucionarlo primero con ayuda de la siguiente tabla. En caso de no conseguirlo, póngase en contacto con nuestro servicio de asistencia al cliente.

Problema	Posible causa	Solución
El aparato no funciona.	La clavija de enchufe (9) no está conectada a una toma de corriente.	Conecte el aparato solamente a una toma de corriente debidamente instalada.
Los alimentos no están cocidos.	La cantidad de llenado es demasiado grande.	Llene el recipiente de freír (3) con trozos pequeños. Los trozos pequeños se cocinan de manera más uniforme.
	La temperatura de cocción es demasiado baja.	Ajuste una temperatura más alta con el mando giratorio de temperatura.
	El tiempo de cocción es demasiado corto.	Ajuste un tiempo de cocción más largo con el mando giratorio de tiempo.
Los alimentos no están cocidos de forma uniforme.	Los alimentos están demasiado apretados.	Agite el recipiente de freír (3) para repartir los alimentos de manera uniforme. Algunos alimentos se deben agitar una vez transcurrida la mitad del tiempo.
Los alimentos «fritos» no han quedado suficientemente crujientes.	Se han usado alimentos no aptos para una freidora de aire caliente.	Utilice alimentos aptos para el horno o con un poco de grasa para que resulten más crujientes.



DE  
FR  
NL  
**ES**  
IT  
DK  
SE  
NO

Problema	Posible causa	Solución
El aparato no se puede cerrar.	El recipiente de freír (3) se ha llenado en exceso.	Llene la cesta de freír (3) hasta la marca MAX.
Se forma un humo blanco dentro del aparato.	Los alimentos tienen mucha grasa.	Cuando se preparan alimentos con mucha grasa, esta gotea en el fondo del recipiente de freír (3). Esta grasa hace que la temperatura en el recipiente de freír (3) aumente más de lo normal, aunque esto no tiene un efecto negativo ni en el aparato ni en la cocción.
	En el recipiente de freír (3) aún hay restos de grasa de la cocción anterior.	Los restos de grasa se queman en la cámara de freír. Limpie el recipiente de freír (3) después de cada uso.
Las patatas fritas hechas de patatas frescas no se «fríen» de manera uniforme.	Las patatas cortadas no se han remojado lo suficiente.	Ponga las patatas cortadas a remojo en agua fría durante aprox. 1/2 hora para extraer el almidón. Antes de llenar la cesta, seque las patatas con papel de cocina.
	La clase de patata no es adecuada para freír.	
Las patatas fritas hechas de patatas frescas no quedan crujientes.	Las patatas están demasiado húmedas.	Que las patatas queden crujientes depende del contenido de agua y de almidón de la patata y de la cantidad de aceite.
		Seque las patatas minuciosamente y rocíelas con aprox. 1/2 cucharada de aceite.
		Corte las patatas en trozos más pequeños.



---

## 11. Eliminación



### Aparato

Una vez concluida la vida útil del aparato, asegúrese de que este se elimine de forma respetuosa con el medioambiente. Para ello puede llevarlo, p. ej., a un punto de recogida de electrodomésticos. Para informarse sobre las opciones de eliminación y reciclaje en su región, diríjase a las administraciones locales.

- ▶ Antes de eliminar el aparato corte el cable.



### Embalaje

El aparato se envía embalado para protegerlo de posibles daños durante el transporte. Los embalajes son materias primas y por ello son reutilizables o aptos para ser devueltos al ciclo de reciclaje de materias primas.



## 12. Datos técnicos

Alimentación de tensión:	220-240 V~ , 50/60 Hz
Potencia:	1400 W
Volumen de la cesta:	aprox. 3,2 litros
Temperaturas ajustables:	80-200 °C
Temporizador:	30 minutos
Dimensiones (An × Al × P):	27,1 × 30,6 × 27,1 cm

DE

FR

NL

**ES**

IT

DK

SE

NO

## 13. Información de conformidad UE

**CE** Por la presente, el fabricante declara que este aparato cumple los requisitos básicos y el resto de disposiciones pertinentes:

- Directiva 2014/30/UE sobre compatibilidad electromagnética
- Directiva 2014/35/UE sobre baja tensión
- Directiva 2009/125/CE sobre diseño ecológico
- Directiva 2011/65/UE sobre restricciones de sustancias peligrosas



## 14. Informaciones de asistencia técnica

En caso de que su aparato no funcione según deseado y esperado, diríjase en primer lugar a nuestro servicio de atención al cliente. Dispone de distintos medios para ponerse en contacto con nosotros:

- Si lo desea, también puede utilizar nuestro formulario de contacto que encontrará en [www.medion.com/contact](http://www.medion.com/contact).
- Por supuesto, nuestro equipo de asistencia técnica también está a su disposición a través de nuestra línea directa o por correo postal.

Horario	Hotline de posventa
Lu-Vi: 08:30-17:30	☎ (+34) 91 904 28 00
Dirección de asistencia técnica	
<b>MEDION Service Center</b> <b>Visonic S.A.</b> <b>c/ Miguel Faraday, 6</b> <b>Parque Empresarial "La Carpetania", N-IV Km. 13</b> <b>28906 Getafe, Madrid</b> <b>España</b>	



Puede descargarse tanto este como muchos otros manuales de instrucciones a través del portal de servicio [www.medionservice.com](http://www.medionservice.com).

Allí también encontrará controladores y otro software sobre distintos aparatos.

También puede escanear el código QR adjunto y cargar el manual de instrucciones en su dispositivo móvil a través del portal de servicio.



---

## 15. Aviso legal

Copyright © 2021

Versión: 17.09.2021

Reservados todos los derechos.

Este manual de instrucciones está protegido por derechos de autor.

Queda prohibida la reproducción mecánica, electrónica o de cualquier otro tipo sin la autorización por escrito del fabricante.

El copyright pertenece a la empresa:

**MEDION AG**

**Am Zehnthof 77**

**45307 Essen**

**Alemania**

Tenga en cuenta que la dirección indicada arriba no es una dirección para devoluciones. Póngase siempre primero en contacto con nuestro servicio de atención al cliente.

DE

FR

NL

**ES**

IT

DK

SE

NO



## 16. Condiciones generales de garantía

### 16.1. Aspectos generales

El periodo de garantía es de 24 meses a partir de la fecha de compra del producto. La garantía se refiere a todo tipo de daños de material y de producción que puedan surgir durante el uso normal.

Guarde cuidadosamente el comprobante de compra original. El garante se reserva el derecho a rechazar una reparación en garantía o una confirmación de garantía si no se presenta este comprobante.

En caso de ser necesario su envío, rogamos se asegure de que el aparato esté embalado con seguridad para su transporte. Si no se especifica otra cosa, usted correrá con los gastos de envío, así como con el riesgo del transporte. No se asume la responsabilidad por otros materiales enviados que no formen parte del volumen de suministro original del producto.

Rogamos que se entregue al garante junto con el aparato una descripción del fallo lo más detallada posible. Para la reclamación de sus derechos y antes de enviar su aparato, póngase en contacto con la línea de atención al cliente del garante o el portal de servicio. Allí recibirá información sobre los siguientes pasos a seguir.

Esta garantía no tiene ninguna repercusión sobre sus derechos legales y queda sujeta al derecho vigente del país en el que se efectuó la primera compra del producto por parte del cliente final.

#### 16.1.1. Ámbito de aplicación

En caso de darse un fallo de su producto cubierto por esta garantía, se asegura con esta garantía la reparación o la sustitución del producto. La decisión de si debe procederse a una reparación o a una sustitución corresponde al garante. En este sentido, este podrá decidir a su parecer si sustituir el aparato entregado para su reparación de garantía por otro acondicionado de la misma calidad en lugar de repararlo. Para las pilas o baterías no se asume ninguna garantía; lo mismo es válido para los materiales de desgaste, es decir, las piezas que se deben sustituir a intervalos periódicos por el uso del aparato, por ejemplo, la lámpara de proyección de un proyector. Un píxel muerto (punto de color permanente en la imagen, claro u oscuro) no se considera en principio un defecto. Rogamos que consulte la cantidad exacta admisible de puntos defectuosos de la imagen en la descripción del manual de este producto.

No se asume la garantía por imágenes retenidas en aparatos de plasma o LCD que hayan sido originadas por un uso inadecuado del aparato. El procedimiento a seguir para el funcionamiento de su aparato de plasma o LCD puede consultarse en la descripción del manual de este producto.

La garantía no se extiende a errores de reproducción de soportes de datos que hayan sido realizados en un formato no compatible o con un software inadecuado.

Si durante la reparación se comprobase que se trata de un fallo no cubierto por la garantía, el garante se reserva el derecho a facturar al cliente los gastos ocasionados





DE  
FR  
NL  
**ES**  
IT  
DK  
SE  
NO

en forma de un importe global, así como los costes de la reparación por material y trabajo según un presupuesto. Usted como cliente será informado con anterioridad; le corresponde el derecho a aceptar o rechazar este procedimiento.

### **16.1.2. Exclusión**

No se asume la garantía por fallos y daños originados por influencias externas, daños accidentales, uso inadecuado, así como modificaciones, reformas o ampliaciones realizadas en el producto, uso de piezas procedentes de otros fabricantes, descuido, virus o errores de software, transporte inadecuado, embalaje inadecuado o la pérdida del producto durante su envío para devolución.

La garantía se extinguirá en caso de que el fallo del aparato se haya ocasionado durante un mantenimiento o una reparación efectuados por personal ajeno al servicio técnico autorizado por el garante. También se anulará la garantía si se han modificado o vuelto ilegibles las pegatinas o números de serie del aparato o una parte integrante del mismo.

### **16.1.3. Línea de atención al cliente**

Antes de remitir el aparato al garante tiene que comunicarse con nosotros a través de la línea de atención al cliente o del portal de servicio. Recibirá la información de cómo podrá hacer valer su derecho a garantía.

El uso de la línea de atención al cliente puede estar sujeto a gastos.

La línea de atención al cliente no significa bajo ningún concepto dar al usuario instrucciones para manejar el software o hardware, leer al usuario el manual de instrucciones o proporcionar asistencia para productos ajenos.





---

## 16.2. Condiciones especiales de garantía para la reparación o sustitución in situ

Siempre que figure un derecho a reparación in situ o a sustitución in situ, se aplicarán a su producto las condiciones especiales de garantía para la reparación in situ y la sustitución in situ.

Para la realización de la reparación o la sustitución in situ, usted deberá asegurar lo siguiente:

- Deberá concederse al personal del garante que le visite para dicho fin un acceso ilimitado, seguro e inmediato a los aparatos.
- Deberá poner a disposición del personal los dispositivos de telecomunicación que necesite para ejecutar correctamente su encargo, para fines de prueba y de diagnóstico, así como para la eliminación de errores, asumiendo usted los gastos.
- Usted mismo será responsable de la recuperación de sus propias aplicaciones de software después de haber recurrido al servicio de asistencia del garante.
- Usted mismo será responsable de la configuración y la conexión de aparatos externos, si los hubiere, después de haber recurrido al servicio de asistencia del garante.
- El periodo de cancelación libre de costes para la reparación in situ o la sustitución in situ es de 48 horas como mínimo; después tendremos que facturar los gastos que se nos hayan presentado debido a una cancelación demorada o no efectuada.





# Contenuto

<b>1.</b>	<b>Informazioni relative alle presenti istruzioni per l'uso .....</b>	<b>126</b>
1.1.	Spiegazione dei simboli.....	126
<b>2.</b>	<b>Utilizzo conforme .....</b>	<b>128</b>
<b>3.</b>	<b>Indicazioni di sicurezza .....</b>	<b>129</b>
3.1.	Messa in funzione e utilizzo .....	132
<b>4.</b>	<b>Contenuto della confezione.....</b>	<b>135</b>
<b>5.</b>	<b>Friggitrice ad aria calda – panoramica dell'apparecchio.....</b>	<b>136</b>
5.1.	Lato anteriore .....	136
5.2.	Lato posteriore.....	137
5.3.	Comandi/display .....	138
<b>6.</b>	<b>Messa in funzione .....</b>	<b>139</b>
<b>7.</b>	<b>Uso .....</b>	<b>140</b>
7.1.	Impostazione del tempo di cottura e della temperatura .....	142
7.2.	Impostazione dell'apparecchio.....	143
<b>8.</b>	<b>Pulizia .....</b>	<b>145</b>
<b>9.</b>	<b>Conservazione/trasporto .....</b>	<b>146</b>
<b>10.</b>	<b>Risoluzione dei problemi .....</b>	<b>146</b>
<b>11.</b>	<b>Smaltimento.....</b>	<b>148</b>
<b>12.</b>	<b>Dati tecnici .....</b>	<b>149</b>
<b>13.</b>	<b>Informazioni sulla conformità UE.....</b>	<b>149</b>
<b>14.</b>	<b>Informazioni relative al servizio di assistenza .....</b>	<b>150</b>
<b>15.</b>	<b>Note legali .....</b>	<b>151</b>
<b>16.</b>	<b>Condizioni generali di garanzia.....</b>	<b>152</b>
16.1.	Informazioni generali.....	152
16.2.	Condizioni speciali di garanzia per la riparazione o la sostituzione in loco .....	154

- DE
- FR
- NL
- ES
- IT**
- DK
- SE
- NO



# 1. Informazioni relative alle presenti istruzioni per l'uso



La ringraziamo per l'acquisto di questo prodotto. Ci auguriamo che sia di suo gradimento.

Prima di utilizzare il prodotto, leggere attentamente e interamente le indicazioni di sicurezza e le presenti istruzioni per l'uso. Osservare le avvertenze riportate sull'apparecchio e nelle istruzioni per l'uso.

Tenere le istruzioni per l'uso sempre a portata di mano. Esse sono parte integrante dell'apparecchio e, in caso di vendita o cessione dello stesso, devono essere consegnate al nuovo proprietario.

## 1.1. Spiegazione dei simboli

Quando un paragrafo è contrassegnato da uno dei seguenti simboli di avvertenza è necessario evitare il pericolo indicato per prevenire le possibili conseguenze descritte.



### **PERICOLO!**

Pericolo letale immediato!



### **AVVERTENZA!**

Possibile pericolo letale e/o pericolo di lesioni gravi irreversibili!



### **AVVERTENZA!**

Pericolo di scosse elettriche!



### **AVVERTENZA!**

Pericolo causato da superfici molto calde!



### **ATTENZIONE!**

Possibili lesioni di media o lieve entità!



### **AVVISO!**

Seguire le indicazioni al fine di evitare danni materiali!



## AVVISO!

Ulteriori informazioni sull'utilizzo dell'apparecchio.



Osservare le indicazioni contenute nelle istruzioni per l'uso!

- Punto elenco/informazioni relative a eventi che si possono verificare durante l'utilizzo
- ▶ Istruzioni operative da seguire
- Istruzioni operative da seguire per evitare pericoli



Dichiarazione di conformità (vedere "Informazioni sulla conformità UE"): I prodotti contrassegnati da questo simbolo soddisfano i requisiti delle direttive CE.



Simbolo della corrente alternata



### **Simbolo del collegamento a terra (per la classe di protezione I)**

Gli apparecchi elettrici della classe di protezione I possiedono almeno un isolamento di base permanente e hanno un connettore con contatto di terra o un cavo di alimentazione fisso con conduttore di terra.

DE

FR

NL

ES

**IT**

DK

SE

NO

---

## 2. Utilizzo conforme

L'apparecchio è destinato a friggere, cuocere e grigliare alimenti come ortaggi, patatine o spicchi di patate (fatti in casa o pronti per la cottura in forno) nonché a preparare pesce, carne, pollo e torte.

L'apparecchio è destinato all'utilizzo domestico o similare, ad esempio:

- in cucine per i collaboratori di negozi, uffici e altri ambienti professionali;
- in tenute agricole;
- da parte dei clienti di hotel, motel e altre strutture ricettive;
- in bed & breakfast;

Il prodotto è destinato esclusivamente all'utilizzo privato e non a quello industriale/commerciale.

L'utilizzo non conforme comporta il decadimento della garanzia:

- Non modificare l'apparecchio senza la nostra approvazione e non utilizzare alcun altro dispositivo ausiliario non approvato o non fornito da noi.
- Utilizzare esclusivamente pezzi di ricambio e accessori forniti o approvati da noi.
- Attenersi a tutte le indicazioni fornite nelle presenti istruzioni per l'uso, in particolare alle indicazioni di sicurezza. Qualsiasi altro utilizzo è considerato non conforme e può provocare danni a persone o cose.

### 3. Indicazioni di sicurezza

IMPORTANTI ISTRUZIONI DI SICUREZZA: LEGGERLE ATTENTAMENTE E CONSERVARLE PER OGNI FUTURA CONSULTAZIONE!



#### **AVVERTENZA!**

##### **Pericolo di lesioni!**

Pericolo di lesioni per bambini e persone con ridotte capacità fisiche, sensoriali o intellettive (ad esempio persone parzialmente disabili, anziani con capacità fisiche o intellettive ridotte) o con carenza di esperienza e di conoscenze (ad esempio bambini grandi).

- Tenere l'apparecchio e gli accessori fuori dalla portata dei bambini.
- Il presente apparecchio può essere utilizzato a partire da un'età di 8 anni e anche da persone con capacità fisiche, sensoriali o intellettive ridotte o con carenza di esperienza e/o di conoscenze, a condizione che siano sorvegliate o istruite circa l'utilizzo sicuro dell'apparecchio e che abbiano compreso i pericoli che ne derivano.
- I bambini non devono giocare con l'apparecchio.
- I bambini non possono eseguire la pulizia e la manutenzione a cura dell'utilizzatore senza essere sorvegliati.
- Tenere l'apparecchio e il cavo di alimentazione fuori dalla portata dei bambini di età inferiore a 8 anni.



#### **PERICOLO!**

##### **Pericolo di lesioni!**

Pericolo di soffocamento in caso di ingestione o inalazione di componenti piccoli o pellicole dell'imballaggio.

- Tenere tutti i materiali di imballaggio utilizzati (sacchetti, pezzi di polistirolo ecc.) fuori dalla portata dei bambini.
- Non permettere ai bambini di giocare con il materiale d'imballaggio.

DE

FR

NL

ES

**IT**

DK

SE

NO



## **AVVERTENZA!**

### **Pericolo di scossa elettrica!**

Pericolo di scossa elettrica o corto circuito per la presenza di parti sotto tensione.

- Collegare l'apparecchio esclusivamente a una presa installata, messa a terra e protetta a regola d'arte.
- Prima di mettere in funzione l'apparecchio, verificare se i dati di tensione sull'apparecchio corrispondono alla tensione di rete locale.
- La presa deve essere liberamente accessibile per consentire di scollegare rapidamente l'apparecchio dalla rete elettrica in caso di emergenza.
- Non utilizzare prolunghe.
- Estrarre il cavo di alimentazione dalla presa afferrando la spina e non il cavo.
- Non piegare o schiacciare il cavo di alimentazione.
- Assicurarsi che il cavo di alimentazione non sia danneggiato e che non passi sotto l'apparecchio, su superfici calde o spigoli vivi.
- Posare il cavo di alimentazione in modo tale che non sia d'inciampo e che nessuno possa calpestarlo.
- Non mettere in funzione l'apparecchio su superfici d'appoggio bagnate.
- Non toccare mai l'apparecchio o il cavo di alimentazione con le mani bagnate.
- Non utilizzare in nessun caso l'apparecchio se è danneggiato o se si riscontrano danni al cavo di alimentazione o alla spina.
- In caso di guasto, o qualora si riscontrino danni dovuti al trasporto, rivolgersi immediatamente al servizio di assistenza.
- Al fine di escludere eventuali pericoli, affidare le riparazioni del cavo di alimentazione esclusivamente a un centro specializzato, oppure rivolgersi al servizio di assistenza.





- Non tentare in alcun caso di aprire e/o riparare autonomamente un componente dell'apparecchio.
- Non immergere mai l'apparecchio in acqua o altri liquidi.
- Estrarre la spina dell'apparecchio dalla presa elettrica, quando
  - si pulisce l'apparecchio,
  - si monta o smonta l'apparecchio,
  - l'apparecchio è umido o bagnato,
  - non si utilizza più l'apparecchio,
  - quando l'apparecchio è incustodito,
  - in caso di temporale.
- Proteggere l'apparecchio da gocce o spruzzi d'acqua. Evitare il contatto con acqua o altri liquidi. Tenere l'apparecchio, il cavo di alimentazione e la spina di alimentazione lontani da lavandini, lavabi e simili. Qualora nell'apparecchio sia penetrato del liquido, staccare immediatamente la spina di alimentazione dalla presa con messa a terra.  
Fare controllare l'apparecchio da un centro di riparazione specializzato.
- Non utilizzare l'apparecchio all'aperto.
- Non esporre l'apparecchio a condizioni estreme. Occorre evitare:
  - elevata umidità dell'aria o presenza di liquidi,
  - temperature estremamente alte o basse,
  - raggi diretti del sole,
  - fiamme libere.

DE

FR

NL

ES

IT

DK

SE

NO



### 3.1. Messa in funzione e utilizzo



#### **AVVERTENZA!** **Pericolo d'incendio!**

Pericolo d'incendio causato da superfici molto calde.

- Per evitare il rischio dovuto a un azzeramento involontario del limitatore di temperatura di sicurezza, l'apparecchio non deve essere munito di un dispositivo di accensione esterno, come ad esempio un timer, oppure collegato a un circuito attivato o disattivato regolarmente da un dispositivo.
- Posizionare l'apparecchio su una superficie piana, asciutta e resistente alle alte temperature.
- Non posizionare l'apparecchio su superfici che possono surriscaldarsi (ad es. piastre elettriche, fornelli).
- Assicurarsi che l'apparecchio in funzione non entri in contatto con altri oggetti. Mantenere una distanza di almeno 10 cm dagli altri oggetti. In particolare, non posizionare l'apparecchio in prossimità di materiali infiammabili (tende, carta ecc.).
- Non usare l'apparecchio sotto armadietti pensili oppure oggetti che potrebbero ostacolare la salita del vapore verso l'alto.
- Non coprire l'apparecchio.
- Non appoggiare oggetti sull'apparecchio.
- Non lasciare mai l'apparecchio incustodito durante il funzionamento.
- Non utilizzare l'apparecchio in prossimità di vapori esplosivi e/o infiammabili.
- Durante la preparazione degli alimenti, affinché questi non si brucino utilizzare sempre il cestello all'interno del contenitore della friggitrice.
- Appoggiare il contenitore e il cestello caldi su una superficie resistente alle alte temperature.
- Non riempire il contenitore con grasso o olio.



- Qualora fuoriesca del fumo scuro dall'apparecchio, staccare immediatamente la spina dalla presa. Aspettare che il fumo si diradi prima di estrarre il contenitore dall'apparecchio.



**AVVERTENZA!**  
**Pericolo di lesioni!**

Pericolo di lesioni a causa di superfici molto calde.

Durante il funzionamento, le superfici dell'apparecchio e degli accessori accessibili all'utilizzatore possono scaldarsi notevolmente.

- Poiché la griglia di ventilazione nella parte posteriore dell'apparecchio diventa molto calda, non toccarla durante il funzionamento per evitare ustioni.
- Durante il funzionamento toccare solo le impugnature e i comandi dell'apparecchio!
- Non toccare l'interno dell'apparecchio, il contenitore o la piastra riscaldante.
- Non spostare mai l'apparecchio durante il funzionamento.
- Non spostare mai l'apparecchio ancora caldo; attendere che si sia completamente raffreddato.
- Se si estrae il contenitore durante o dopo la preparazione degli alimenti, sussiste il pericolo di ustioni causate del vapore che fuoriesce. Non tenere il viso direttamente sopra l'apparecchio e non inserire le mani nel vapore.
- Durante il funzionamento il contenitore della friggitrice diventa molto caldo; non toccarlo. Utilizzare guanti da cucina.

DE

FR

NL

ES

IT

DK

SE

NO





## **ATTENZIONE!**

### **Pericolo per la salute!**

Cuocere o grigliare a temperature troppo elevate può provocare la formazione di sostanze nocive per la salute.

- Rimuovere i resti di cibi bruciati.
- Evitare che gli alimenti diventino troppo scuri quando si cuociono o grigliano.



## **AVVISO!**

### **Pericolo di danni!**

Gli additivi chimici dei rivestimenti dei mobili possono intaccare il materiale dei piedini dell'apparecchio, che quindi possono lasciare residui sul mobile.

- Eventualmente posizionare l'apparecchio su una base resistente al calore.



## 4. Contenuto della confezione



### **PERICOLO!**

#### **Pericolo di soffocamento!**

Pericolo di soffocamento in caso di ingestione o inalazione di componenti piccoli o pellicole dell'imballaggio.

- Tenere la pellicola dell'imballaggio fuori dalla portata dei bambini.

Verificare la completezza e l'integrità della fornitura e comunicarne l'eventuale incompletezza o il danneggiamento entro 14 giorni dall'acquisto.

La confezione acquistata include:

- Friggitrice ad aria calda
- Cestello
- Istruzioni per l'uso con informazioni sulla garanzia

DE

FR

NL

ES

**IT**

DK

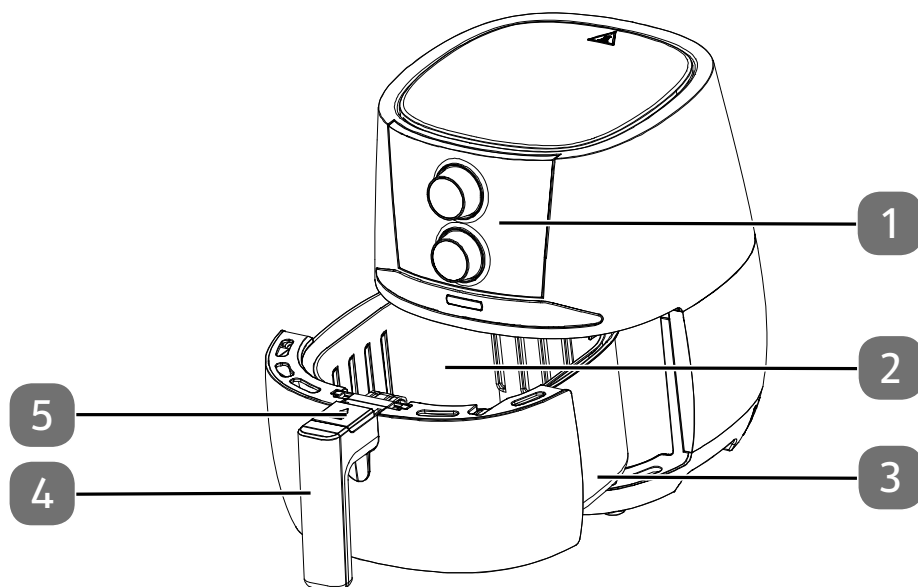
SE

NO



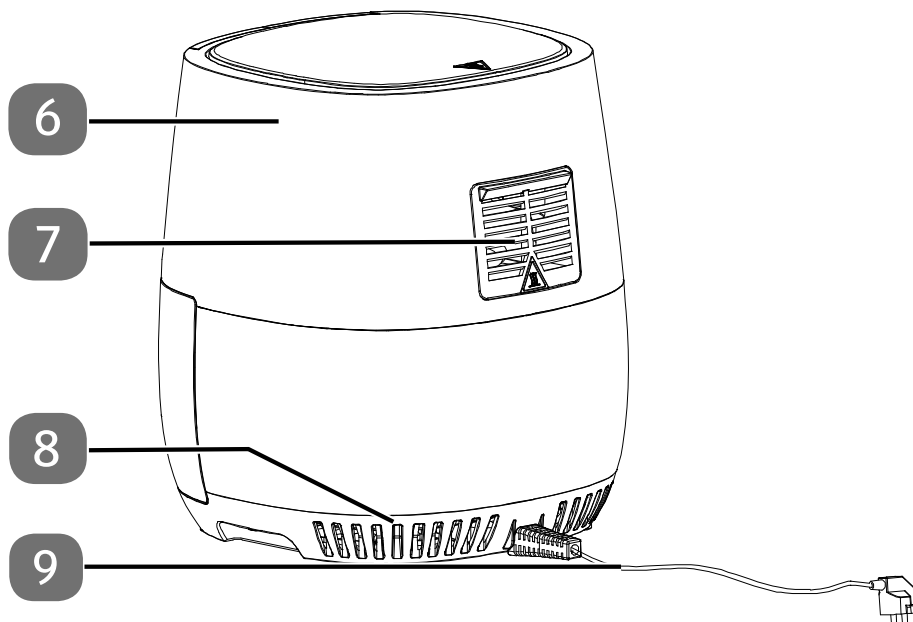
## 5. Friggitrice ad aria calda – panoramica dell'apparecchio

### 5.1. Lato anteriore



- 1) Comandi
- 2) Cestello
- 3) Contenitore
- 4) Impugnatura del cestello
- 5) Coperchio di sicurezza con tasto di sblocco

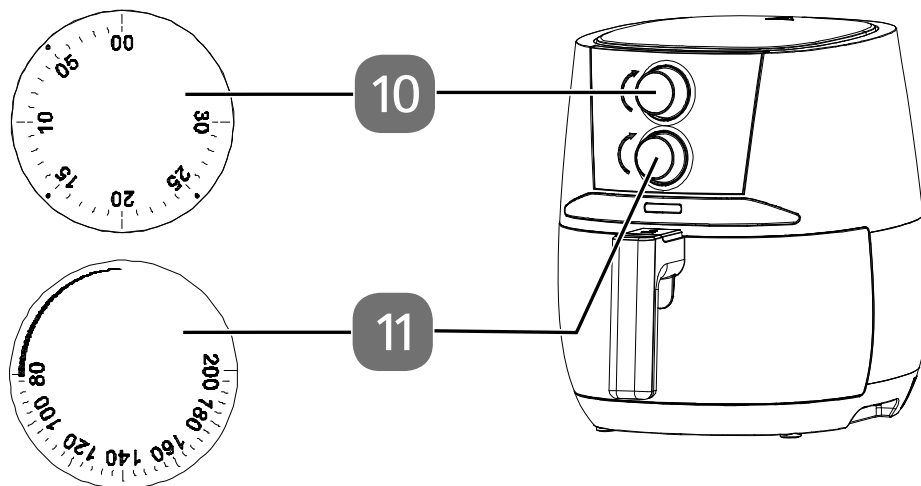
## 5.2. Lato posteriore



- 6) Corpo dell'apparecchio
- 7) Apertura per la fuoriuscita del vapore
- 8) Fessure di aerazione
- 9) Cavo di alimentazione con spina

DE  
FR  
NL  
ES  
**IT**  
DK  
SE  
NO

### 5.3. Comandi/display



- 10) Manopola di regolazione del tempo
- 11) Manopola di regolazione della temperatura



## 6. Messa in funzione

- ▶ Rimuovere dall'apparecchio tutto il materiale dell'imballaggio, gli adesivi e le pellicole.
- ▶ Posizionare l'apparecchio su una superficie piana, asciutta e resistente alle alte temperature.
- ▶ Estrarre il contenitore (3) dalla friggitrice. Sollevare il coperchio di sicurezza e premere il tasto di sblocco per estrarre il cestello (2).
- ▶ Lavare il cestello (2) e il contenitore (3) con acqua calda. Asciugare bene entrambi i componenti.
- ▶ Pulire il corpo della friggitrice (6) con un panno umido.



### **PERICOLO!** **Pericolo di lesioni!**

A causa delle alte temperature che si sviluppano durante il funzionamento, l'uso della friggitrice senza l'apposito cestello (2) causerebbe la bruciatura degli alimenti. Le superfici diventano molto calde.

■ Pertanto, usare il cestello (2) sempre unitamente al contenitore (3).

- ▶ Posizionare la friggitrice ad aria calda su una superficie resistente alle alte temperature.
- ▶ Collegare la friggitrice esclusivamente a una presa installata, messa a terra e protetta a regola d'arte. La tensione di rete locale deve corrispondere a quella indicata nei dati tecnici dell'apparecchio.



Durante il primo utilizzo potrebbero svilupparsi odori e fumo causati da residui di produzione. Questo fenomeno è innocuo e scompare velocemente. Garantire un'aerazione sufficiente.

DE  
FR  
NL  
ES  
**IT**  
DK  
SE  
NO

## 7. Uso

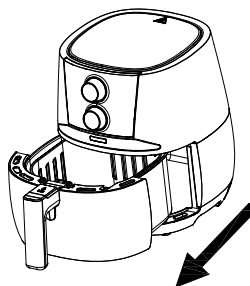


### **AVVERTENZA!** **Pericolo d'incendio!**

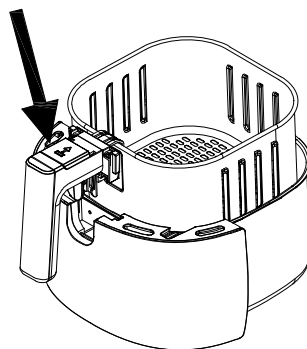
Olio e altri liquidi possono infiammarsi velocemente a causa delle alte temperature dell'aria calda.

- Non riempire mai l'apparecchio con olio o altri liquidi.
- Gli alimenti particolarmente grassi, come le salsicce, non sono adatti alla preparazione con la friggitrice. Il grasso colerebbe nel contenitore (3) e brucerebbe.
- Non riempire eccessivamente il contenitore (3). Non riempirlo oltre il contrassegno MAX. Tuttavia, per un uso più agevole dell'apparecchio consigliamo di riempire il contenitore (3) solo per tre quarti.

- ▶ Estrarre il contenitore dalla friggitrice.

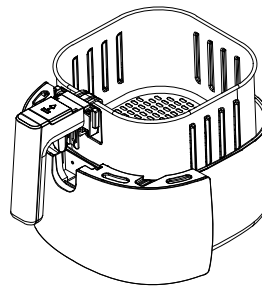


- ▶ Sollevare il coperchio di sicurezza sopra al tasto di sblocco e premere il tasto di sblocco per estrarre il cestello dal contenitore.
- ▶ Inserire gli alimenti da preparare nel cestello. Le giuste quantità sono riportate nella tabella al capitolo "7.2. Impostazione dell'apparecchio" a pagina 143.

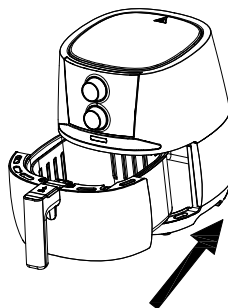




- ▶ Inserire il cestello nel contenitore in modo che il gancio dell'impugnatura entri perfettamente nell'apposita fessura del contenitore e scatti in posizione.



- ▶ Afferrare il contenitore dall'impugnatura e inserirlo completamente nell'apparecchio spingendolo da davanti.



DE

FR

NL

ES

**IT**

DK

SE

NO



## 7.1. Impostazione del tempo di cottura e della temperatura

- ▶ Inserire la spina di alimentazione nella presa per accendere l'apparecchio.
- ▶ Impostare la temperatura di cottura desiderata con l'apposita manopola di regolazione (11).

È possibile impostare una temperatura compresa tra 80 °C e 200 °C.

- ▶ Impostare il tempo di cottura desiderato con l'apposita manopola di regolazione (10).

È possibile impostare un tempo di cottura massimo di 30 minuti.

La preparazione si avvia automaticamente.



Per ottenere un risultato di cottura ottimale, preriscaldare la friggitrice ad aria calda per almeno 3 minuti.

Durante la preparazione è possibile estrarre il contenitore (3) dalla friggitrice per controllare il punto di cottura. L'apparecchio si spegne automaticamente.

- ▶ Dopo che sarà trascorsa la metà del tempo di cottura, afferrare saldamente il contenitore (3) dall'impugnatura (4) e agitare il contenitore (3) con cautela per ridistribuire gli alimenti, quindi riposizionare il contenitore (3) nell'apparecchio. Questo permette una cottura uniforme degli alimenti.

Il tempo riprenderà a scorrere automaticamente.

- ▶ Se si vogliono inserire ulteriori alimenti nel cestello, estrarre il contenitore (3) dall'apparecchio afferrandolo dall'impugnatura (4).
- ▶ Aggiungere con cautela gli alimenti e riposizionare il contenitore (3) nell'apparecchio.

Una volta trascorso il tempo di cottura, l'apparecchio emette un segnale acustico e si spegne. La ventola continua a girare per alcuni minuti.

- ▶ Scollegare la spina (9) dalla presa di corrente.
- ▶ Estrarre il contenitore (3) dalla friggitrice afferrandolo dall'impugnatura (4). Appoggiare il contenitore (3) su una superficie resistente alle alte temperature ed estrarre gli alimenti.

## 7.2. Impostazione dell'apparecchio

Le impostazioni consigliate sono riportate nella tabella seguente. I tempi di cottura riportati sono valori indicativi. Essi possono essere modificati a seconda della quantità, del tipo di alimento o dei propri gusti.

Pietanza	Peso (g)	Tempo (min.)	Temperatura (°C)	Agitare	Informazioni aggiuntive
<b>Patate e patatine fritte</b>					
Patatine fritte sottili surgelate	500-600	18-25	200	Sì	Agitare più volte se necessario
Patatine fritte spesse surgelate	500-600	20-25	200	Sì	Agitare più volte se necessario
Gratin di patate	600	20-25	200	Sì	
<b>Carne e pollo</b>					
Bistecca	100-600	12-18	180	No	
Braciola di maiale	100-600	12-18	180	No	
Hamburger	100-600	10-20	180	No	
Salsiccia magra	100-600	13-15	200	No	
Coscia di pollo	100-600	25-30	180	No	
Petto di pollo	100-600	18-25	180	No	
<b>Stuzzichini</b>					
Involtoni primavera	100-600	8-10	200	Sì	Per prodotto pronto per cottura in forno
Bocconcini di pollo surgelati	100-600	8-12	180	Sì	Per prodotto pronto per cottura in forno
Bastoncini di pesce surgelati	100-500	6-10	200	No	Per prodotto pronto per cottura in forno
Formaggio impanato	100-500	8-10	180	No	Per prodotto pronto per cottura in forno

DE

FR

NL

ES

IT

DK

SE

NO

Pietanza	Peso (g)	Tempo (min.)	Temperatura (°C)	Agitare	Informazioni aggiuntive
Involentino (verdure)	100-500	12-20	160	No	Per prodotto pronto per cottura in forno
Cottura					
Torte	500	8-15	180	No	Utilizzare uno stampo da forno
Quiche	500	20-22	180	No	Utilizzare uno stampo o una teglia da forno
Muffin	500	15-18	200	No	Utilizzare uno stampo da forno
Snack dolci	500	20	160	No	Utilizzare uno stampo o una teglia da forno



La friggitrice ad aria calda è ideale anche per riscaldare le pietanze: riscaldare le pietanze per 10 minuti a 150 °C.



Se il ciclo di cottura è iniziato a friggitrice fredda, prolungare il tempo di cottura di 3 minuti.



Gli stampi per la preparazione di dolci ecc. nella friggitrice ad aria calda non sono compresi nella fornitura.

## 8. Pulizia



### **AVVERTENZA!**

#### **Pericolo di scossa elettrica!**

Pericolo di scossa elettrica dovuto alla presenza di componenti sotto tensione.

- Prima di pulire l'apparecchio estrarre sempre la spina (9) dalla presa.
- Non immergere mai l'apparecchio in acqua o altri liquidi.
- Qualora l'apparecchio fosse caduto in acqua o in altri liquidi, non toccarlo in nessun caso. Estrarre prima la spina di alimentazione (9) dalla presa.



### **AVVERTENZA!**

#### **Pericolo di lesioni!**

Pericolo di ustioni a causa di superfici molto calde.

- Fare raffreddare l'apparecchio per almeno 60 minuti prima di pulirlo. Estrarre il contenitore (3) in modo che l'apparecchio si raffreddi più velocemente.



### **AVVISO!**

#### **Possibili danni all'apparecchio!**

Possibili danni all'apparecchio in caso di utilizzo improprio dello stesso.

- Non utilizzare spugne ruvide o detergenti abrasivi per pulire la superficie esterna ed interna del corpo (5) dell'apparecchio.
  - Non lavare la friggitrice ad aria e i suoi accessori in lavastoviglie.
- ▶ Pulire il contenitore (3) e il cestello (2) con una spugna e un po' di acqua e sapone neutro. Sciacquare bene il contenitore e il cestello e asciugarli accuratamente.
  - ▶ Pulire la parte interna dell'apparecchio con acqua calda e una spugna morbida.
  - ▶ Per pulire le manopole di regolazione e le superfici esterne dell'apparecchio, utilizzare un panno morbido leggermente inumidito.

DE

FR

NL

ES

**IT**

DK

SE

NO

## 9. Conservazione/trasporto

- ▶ Quando non si utilizza l'apparecchio, staccare la spina di alimentazione (9) e riporlo in un luogo asciutto, al riparo da polvere, gelo e raggi diretti del sole.
- ▶ Assicurarsi di tenere l'apparecchio fuori dalla portata dei bambini.
- ▶ Per evitare danni durante il trasporto, si consiglia di utilizzare l'imballaggio originale.

## 10. Risoluzione dei problemi

Al momento della spedizione il prodotto è in condizioni perfette. Se nonostante ciò si dovesse riscontrare un problema, provare innanzitutto a risolverlo con l'ausilio della tabella seguente. Qualora tale tentativo risultasse infruttuoso, contattare il nostro servizio clienti.

Problema	Possibile causa	Risoluzione dei problemi
L'apparecchio non funziona.	La spina di alimentazione (9) non è collegata a una presa elettrica.	Collegare l'apparecchio solo a una presa elettrica installata a regola d'arte.
Gli alimenti non sono cotti.	La quantità di alimenti posizionata all'interno è eccessiva.	Riempire il contenitore (3) con pezzi piccoli. I pezzi più piccoli si cuociono in maniera più uniforme.
	La temperatura di cottura è troppo bassa.	Impostare una temperatura più elevata ruotando la relativa manopola di regolazione.
	Il tempo di cottura è troppo breve.	Impostare un tempo di cottura maggiore ruotando la relativa manopola di regolazione.
Gli alimenti non sono cotti in maniera uniforme.	Gli alimenti sono troppo vicini l'uno all'altro.	Agitare il contenitore (3) per distribuire gli alimenti in maniera uniforme. Alcuni alimenti devono essere mescolati circa a metà cottura.
I cibi fritti non sono sufficientemente croccanti.	I cibi utilizzati non sono adatti a essere preparati nella friggitrice ad aria calda.	Per ottenere un risultato più croccante, utilizzare snack idonei alla cottura in forno o leggermente unti.
L'apparecchio non si chiude.	Il contenitore (3) è troppo pieno.	Riempire il contenitore (3) fino al contrassegno MAX.





Problema	Possibile causa	Risoluzione dei problemi
Fumo bianco nell'apparecchio.	Gli alimenti sono molto grassi.	Durante la preparazione di alimenti molto grassi, il grasso cola nel contenitore (3) della friggitrice causando un aumento della temperatura. Tuttavia, ciò non compromette né l'apparecchio né il risultato di cottura.
	Nel contenitore (3) vi sono residui di grasso del ciclo di cottura precedente.	I residui di grasso si bruciano all'interno della camera di frittura. Pulire il contenitore (3) della friggitrice dopo ogni utilizzo.
Le patatine non si friggono in maniera uniforme.	I bastoncini di patate non sono stati lasciati sufficientemente a mollo.	Lasciare i bastoncini a mollo in acqua fredda per circa mezz'ora in modo che perdano l'amido. Asciugarli con carta da cucina prima di inserirli nel contenitore.
	La varietà di patate non è adatta.	
Le patatine fritte fatte in casa non diventano croccanti.	Le patate sono troppo umide.	La croccantezza dipende dal contenuto di acqua e di amido della varietà di patate e dalla quantità di olio utilizzato.
		Asciugare accuratamente le patate e ungerle con circa mezzo cucchiaino d'olio.
		Tagliare le patate in pezzi più piccoli.

DE  
FR  
NL  
ES  
**IT**  
DK  
SE  
NO



---

## 11. Smaltimento



### Apparecchio

Al termine del ciclo di vita dell'apparecchio, accertarsi che venga smaltito nel rispetto dell'ambiente, ad esempio presso un punto di raccolta locale per apparecchi dismessi. Informarsi presso l'amministrazione locale sulle possibilità di smaltimento in loco.

- ▶ Prima di smaltire l'apparecchio, tagliare il cavo.



### Imballaggio

L'imballaggio protegge l'apparecchio da eventuali danni durante il trasporto. Gli imballaggi sono costituiti da materiali grezzi, quindi sono riutilizzabili oppure riciclabili.



## 12. Dati tecnici

Alimentazione di tensione:	220–240 V~, 50/60 Hz
Potenza:	1400 W
Capacità del cestello:	ca. 3,2 litri
Temperatura impostabile:	80-200 °C
Timer:	30 minuti
Dimensioni (L x A x P):	27,1 x 30,6 x 27,1 cm

DE

FR

NL

ES

**IT**

DK

SE

NO

## 13. Informazioni sulla conformità UE

**CE** Il produttore dichiara che il presente apparecchio è conforme ai requisiti basilari e alle altre disposizioni rilevanti:

- Direttiva EMC 2014/30/UE
- Direttiva Bassa tensione 2014/35/UE
- Direttiva sulla progettazione ecocompatibile 2009/125/CE
- Direttiva RoHS 2011/65/UE.



## 14. Informazioni relative al servizio di assistenza

Nel caso in cui il dispositivo non funzioni come desiderato o come previsto, per prima cosa contattare il nostro servizio clienti. Esistono diversi modi per mettersi in contatto con noi.

- In alternativa è possibile compilare il modulo di contatto disponibile alla pagina [www.medion.com/contact](http://www.medion.com/contact).
- Il nostro team di assistenza è raggiungibile anche via telefonicamente.

Italia	
Orari di apertura	Assistenza Post-Vendita
Lun.-ven.: 9.00-17.00	☎ 02 - 360 003 40
Indirizzo del servizio di assistenza	
<b>G2-DUAL S.a.S.</b> <b>MEDION Service Center</b> <b>Via Brigata Reggio, 47/AB</b> <b>42124 Reggio Emilia</b> <b>Italia</b>	
Svizzera	
Orari di apertura	Assistenza Post-Vendita
Lun.-ven.: 9.00-19.00	☎ 0848 - 33 33 32
Indirizzo del servizio di assistenza	
<b>MEDION/LENOVO Service Center</b> <b>Ifangstrasse 6</b> <b>8952 Schlieren</b> <b>Svizzera</b>	



Queste e altre istruzioni per l'uso possono essere scaricate dal portale dell'assistenza [www.medionservice.com](http://www.medionservice.com).

Lì sono disponibili anche driver e altri software per diversi dispositivi.

È inoltre possibile effettuare una scansione del codice QR riportato a fianco e scaricare le istruzioni per l'uso dal portale dell'assistenza utilizzando un dispositivo portatile.



---

## 15. Note legali

Copyright © 2021

Ultimo aggiornamento: 17.09.2021

Tutti i diritti riservati.

Le presenti istruzioni per l'uso sono protette da copyright.

È vietata la riproduzione in forma meccanica, elettronica e in qualsiasi altra forma senza l'autorizzazione scritta da parte del produttore.

Il copyright appartiene all'azienda:

**MEDION AG**

**Am Zehnthof 77**

**45307 Essen**

**Germania**

L'indirizzo riportato sopra non è quello a cui spedire la merce resa. Per prima cosa contattare sempre il nostro servizio clienti.

DE

FR

NL

ES

**IT**

DK

SE

NO



## 16. Condizioni generali di garanzia

### 16.1. Informazioni generali

La durata della garanzia è di 24 mesi a decorrere dalla data di acquisto del prodotto. La garanzia copre tutti i danni dei materiali e di produzione che possono manifestarsi durante il normale utilizzo.

Conservare con cura la prova d'acquisto originale. MEDION si riserva il diritto di negare una riparazione in garanzia o una conferma di garanzia qualora tale prova non possa essere fornita.

Qualora dovesse rendersi necessaria la spedizione dell'apparecchio, assicurarsi che questo sia imballato in modo da escludere eventuali danni di trasporto. Salvo diversa indicazione, la spedizione e il rischio di trasporto sono a carico dell'acquirente. MEDION non si assume alcuna responsabilità in relazione a eventuali materiali allegati al prodotto non originariamente inclusi della fornitura.

Si prega di allegare all'apparecchio una descrizione più dettagliata possibile del problema. Per poter rivendicare i diritti di garanzia, e prima di spedire il prodotto, è necessario contattare la linea telefonica dedicata o il portale del servizio di assistenza MEDION. In tal modo sarà possibile ottenere informazioni sul procedimento da seguire.

La presente garanzia non pregiudica i diritti spettanti per legge all'acquirente ed è subordinata alla legislazione vigente nel paese in cui questo prodotto è stato acquistato per la prima volta dal cliente finale.

#### 16.1.1. Entità della garanzia

In caso di difetto del prodotto coperto dalla presente garanzia, MEDION provvederà alla riparazione o alla sostituzione del prodotto. La scelta tra la riparazione e la sostituzione dell'apparecchio è a discrezione di MEDION. MEDION può altresì decidere, a propria discrezione, di sostituire l'apparecchio restituito per la riparazione con un apparecchio di pari qualità completamente revisionato.

Le batterie usa e getta o ricaricabili e i materiali di consumo, ossia i componenti che devono essere sostituiti a intervalli regolari durante l'utilizzo dell'apparecchio, come ad es. la lampada di un proiettore, non sono coperti da garanzia.

Un difetto dei pixel (pixel sempre acceso o spento) non costituisce sostanzialmente un difetto. Il numero massimo consentito di pixel difettosi è riportato nella descrizione all'interno del manuale del prodotto.

MEDION non si assume alcuna responsabilità per le immagini impresse sugli apparecchi al plasma o a cristalli liquidi a causa di un utilizzo inappropriato di tali apparecchi. L'esatta modalità d'uso dell'apparecchio al plasma o LCD è riportata nella descrizione all'interno del manuale di tale prodotto.

La garanzia non copre i difetti di riproduzione dei supporti dati creati in un formato non compatibile o con un software non idoneo.

Qualora durante la riparazione dovesse emergere che il difetto non è coperto dalla garanzia, MEDION si riserva il diritto di addebitare all'acquirente le spese soste-



nute sotto forma di un importo forfettario per la gestione della pratica e di inviare a quest'ultimo un preventivo di spesa per le riparazioni che MEDION dovrà eseguire. Spetta all'acquirente approvare o rifiutare tale procedimento.

### **16.1.2. Esclusione della garanzia**

MEDION non offre alcuna garanzia per i difetti e i danni causati da agenti esterni, danneggiamenti involontari, uso improprio, modifiche al prodotto, trasformazioni, ampliamenti, impiego di componenti di terzi, negligenza, virus o errori di software, trasporto inappropriato, imballaggio inadeguato o perdita del prodotto durante la spedizione di ritorno.

La garanzia viene meno se il difetto dell'apparecchio è stato causato da interventi di manutenzione o riparazione non eseguiti da MEDION o da un partner di assistenza autorizzato da MEDION. La garanzia viene meno anche se vengono modificati o resi illeggibili gli adesivi o i numeri di serie dell'apparecchio o di un componente.

### **16.1.3. Linea telefonica del servizio di assistenza**

Prima di spedire l'apparecchio al fornitore della garanzia è necessario contattare l'azienda tramite la linea telefonica dedicata o il portale del servizio di assistenza. In tal modo sarà possibile ricevere ulteriori informazioni sulla procedura di rivendicazione della garanzia.

La chiamata alla linea telefonica dedicata può essere soggetta a costi.

La possibilità di usufruire della linea telefonica dedicata del servizio di assistenza non esime l'utente dall'acquisizione di nozioni su software e hardware, dalla consultazione del manuale o dalla cura dei prodotti di terzi.



---

## 16.2. Condizioni speciali di garanzia per la riparazione o la sostituzione in loco

Qualora l'acquirente abbia diritto alla riparazione o alla sostituzione in loco, si applicheranno le condizioni speciali di garanzia per la riparazione o sostituzione del prodotto in loco.

Per consentire l'esecuzione della riparazione o della sostituzione in loco, l'acquirente dovrà provvedere a quanto segue:

- Garantire al personale MEDION accesso illimitato, sicuro ed immediato agli apparecchi che devono essere riparati o sostituiti.
- Mettere a disposizione del personale MEDION, a proprie spese, i dispositivi di telecomunicazione necessari per la regolare esecuzione dell'incarico, a scopo di test e diagnosi o per l'eliminazione dei guasti.
- L'acquirente è responsabile del ripristino del proprio software applicativo dopo l'esecuzione degli interventi da parte del personale MEDION.
- L'acquirente è responsabile della configurazione e del collegamento di eventuali apparecchi esterni successivamente all'esecuzione degli interventi da parte del personale MEDION.
- La cancellazione di un intervento di riparazione o sostituzione in loco è gratuita se viene effettuata con almeno 48 ore di anticipo; successivamente all'acquirente verranno addebitate tutte le spese sostenute per la tardiva o mancata cancellazione dell'intervento.



# Indhold

<b>1.</b>	<b>Informationer om denne brugsanvisning .....</b>	<b>156</b>
1.1.	Tegnforklaring .....	156
<b>2.</b>	<b>Tilsluttet brug .....</b>	<b>158</b>
<b>3.</b>	<b>Sikkerhedsanvisninger .....</b>	<b>159</b>
3.1.	Ibrugtagning og anvendelse .....	162
<b>4.</b>	<b>Leveringsomfang .....</b>	<b>164</b>
<b>5.</b>	<b>Varmelufts-frituregryde – Oversigt over apparatet .....</b>	<b>165</b>
5.1.	Forside .....	165
5.2.	Bagside .....	166
5.3.	Betjenings-elementer/display .....	167
<b>6.</b>	<b>Ibrugtagning .....</b>	<b>168</b>
<b>7.</b>	<b>Betjening .....</b>	<b>169</b>
7.1.	Indstilling af tilberedningstid og temperatur .....	171
7.2.	Indstilling af apparatet .....	172
<b>8.</b>	<b>Rengøring .....</b>	<b>174</b>
<b>9.</b>	<b>Opbevaring/transport .....</b>	<b>175</b>
<b>10.</b>	<b>Fejlafhjælpning .....</b>	<b>175</b>
<b>11.</b>	<b>Bortskaffelse .....</b>	<b>177</b>
<b>12.</b>	<b>Tekniske data .....</b>	<b>178</b>
<b>13.</b>	<b>EU-overensstemmelsesinformation .....</b>	<b>178</b>
<b>14.</b>	<b>Serviceinformationer .....</b>	<b>179</b>
<b>15.</b>	<b>Kolofon .....</b>	<b>180</b>
<b>16.</b>	<b>Generelle garantibetingelser .....</b>	<b>181</b>
16.1.	Generelt .....	181
16.2.	Særlige garantibetingelser ved reparation eller udskiftning på stedet .....	182

DE

FR

NL

ES

IT

**DK**

SE

NO

# 1. Informationer om denne brugsanvisning



Tak, fordi du har valgt vores produkt. Vi ønsker dig god fornøjelse med apparatet.

Læs sikkerhedsanvisningerne og hele vejledningen grundigt igennem før ibrugtagning. Overhold advarslerne på apparatet og i brugsanvisningen.

Opbevar altid brugsanvisningen lige i nærheden. Hvis du sælger apparatet eller giver det videre, skal du også udlevere denne brugsanvisning, da den er en vigtig bestanddel af produktet.

## 1.1. Tegnforklaring

Hvis et tekstafsnit er markeret med et af følgende advarselssymboler, skal faren, der beskrives i teksten, undgås for at forebygge de beskrevne mulige konsekvenser.



### **FARE!**

Advarer om umiddelbar livsfare!



### **ADVARSEL!**

Advarer om mulig livsfare og/eller alvorlige, uafvendelige kvæstelser!



### **ADVARSEL!**

Advarer om fare på grund af elektrisk stød!



### **ADVARSEL!**

Advarer om fare på grund af varme overflader!



### **FORSIGTIG!**

Advarer om fare for mindre eller middelsvære kvæstelser!



### **BEMÆRK!**

Følg anvisningerne for at undgå materielle skader!



## BEMÆRK!

Yderligere oplysninger om apparatets brug!



Følg anvisningerne i denne brugsanvisning!

- Punkttopstilling/informationer om hændelser under betjeningen
- ▶ Handling, der skal udføres
- Handling, der skal udføres for at undgå farer



Overensstemmelseserklæring (se „EU-overensstemmelsesinformation“): **NO**  
Produkter, der er markeret med dette symbol, opfylder kravene i EF-direktiverne.



Symbol for vekselstrøm



### Symbol beskyttelsesjording (ved beskyttelsesklasse I)

Elektrisk materiel i beskyttelsesklasse I er elektrisk materiel, der kontinuert som minimum har basisisolering og enten har et stik med beskyttelseskontakt eller en fast tilslutningsledning med beskyttelsesleder.

DE

FR

NL

ES

IT

**DK**

SE

---

## 2. Tilsigtet brug

Dette apparat er egnet til at bage, tilberede og grille levnedsmidler som f.eks. grøntsager, pommes frites, kartoffelbåde, både hjemmelavede eller færdigkøbte, samt til tilberedning af fisk, kød, fjerkræ og kage.

Dette apparat er beregnet til at blive brugt i private husholdninger og til lignende private anvendelsesformål, for eksempel:

- i køkkener til medarbejdere i butikker, på kontorer og inden for andre erhvervsområder
- på landejendomme
- af kunder på hoteller, moteller og i andre boliger
- på morgenmadspensioner

Apparatet er kun beregnet til privat brug og egner sig ikke til industriel/erhvervsmæssig brug.

Bemærk, at garantien bortfalder, hvis apparatet ikke bruges som tilsigtet:

- Du må ikke ændre på apparatet uden vores samtykke, og du må ikke bruge tilbehør, der ikke er godkendt eller leveret af os.
- Brug kun reserve- samt tilbehørsdele, der er godkendt eller leveret af os.
- Overhold alle oplysninger i nærværende brugsanvisning, især sikkerhedsanvisningerne. Enhver anden betjening er ikke tilsigtet og kan medføre kvæstelser eller materielle skader.

### 3. Sikkerhedsanvisninger

VIGTIGE SIKKERHEDSANVISNINGER - LÆSES OMHYGGELIGT OG GEMMES TIL SENERE BRUG!



#### **ADVARSEL!**

##### **Fare for kvæstelser!**

Fare for kvæstelser af børn samt af personer med begrænsede fysiske, sensoriske eller mentale evner (for eksempel delvist handicappede, ældre personer med begrænsede fysiske og mentale evner) eller mangel på erfaring og viden (for eksempel ældre børn).

- Apparatet og tilbehøret skal opbevares et sted, der er utilgængeligt for børn.
- Dette apparat kan benyttes af børn fra 8 år og af personer med reducerede fysiske, sensoriske eller mentale evner eller mangel på erfaring og/eller viden, hvis de er under opsyn eller er undervist i den sikre brug af apparatet og har forstået de deraf følgende farer.
- Børn må ikke lege med apparatet.
- Rengøring og brugervedligeholdelse må ikke udføres af børn uden opsyn.
- Børn under 8 år skal holdes væk fra apparatet og tilslutningsledningen.



#### **FARE!**

##### **Fare for kvæstelser!**

Der er kvælningfare ved slugning eller indånding af små dele eller emballagefolie.

- Al anvendt emballage (poser, polystyrenstykker osv.) skal opbevares utilgængeligt for børn.
- Lad ikke børn lege med emballagen.

DE  
FR  
NL  
ES  
IT  
**DK**  
SE  
NO



## **ADVARSEL!**

### **Fare for elektrisk stød!**

Der er fare for elektrisk stød eller kortslutning på grund af strømførende dele.

- Apparatet må kun sluttes til en korrekt installeret, jordet og elektrisk sikret stikkontakt.
- Kontrollér, inden apparatet tages i brug, om spændingsangivelsen på apparatet stemmer overens med den lokale netspænding.
- Stikkontakten skal være frit tilgængelig i tilfælde af, at strømmen til apparatet skal afbrydes hurtigt.
- Brug ingen forlængerledninger.
- Træk altid strømkablet ud af stikkontakten ved at tage fat i stikket. Træk aldrig i kablet.
- Strømkablet må ikke knækkes eller komme i klemme.
- Kontrollér, at strømkablet er intakt, og sørg for, at det ikke ligger under apparatet eller på varme overflader eller skarpe kanter.
- Placer strømkablet således, at man ikke kan træde på det eller snuble over det.
- Tag ikke apparatet i brug, hvis det står på et vådt underlag.
- Rør aldrig ved apparatet eller strømkablet med våde hænder.
- Brug ikke apparatet, hvis det er beskadiget, eller hvis du konstaterer skader på strømkablet eller -stikket.
- Kontakt serviceafdelingen med det samme i tilfælde af forstyrrelser, eller hvis du konstaterer en transportskade.
- Få kun kablet repareret på et kvalificeret specialværksted, eller kontakt serviceafdelingen for at undgå farlige situationer.
- Forsøg aldrig selv at åbne og/eller reparere apparatets dele.



- Dyp aldrig apparatet i vand eller andre væsker.
- Træk apparatets strømstik ud af stikkontakten, når
  - du rengør eller vedligeholder apparatet,
  - du monterer eller afmonterer apparatet,
  - apparatet er blevet fugtigt eller vådt,
  - du ikke længere bruger apparatet,
  - ved manglende opsyn
  - i torden.
- Beskyt apparatet mod dryp og stænk. Undgå berøring med vand eller andre væsker. Hold apparatet, strømkablet og strømstikket på afstand af håndvaske, køkkenvaske eller lignende. Hvis der skulle være trængt væske ind i apparatet, skal strømstikket straks trækkes ud af den jordede stikkontakt. Få apparatet kontrolleret på et kvalificeret specialværksted.
- Apparatet må ikke anvendes i det fri.
- Udsæt ikke apparatet for ekstreme betingelser. Undgå følgende:
  - høj luftfugtighed eller fugt
  - meget høje eller meget lave temperaturer
  - direkte sollys
  - åben ild

DE

FR

NL

ES

IT

DK

SE

NO



### 3.1. Ibrugtagning og anvendelse



#### **ADVARSEL!**

#### **Brandfare!**

Brandfare på grund af varme overflader.

- For at undgå farer pga. en utilsigtet nulstilling af beskyttelsestemperaturbegrænseren må apparatet ikke påtrykkes spænding via en ekstern kontaktnordning som f.eks. en timer eller være forbundet med en strømkreds, som ofte tilsluttes eller frakobles af en anordning.
- Stil apparatet på en varmebestandig, tør og jævn overflade.
- Stil ikke apparatet på overflader, der kan blive meget varme (f.eks. på kogeplader, over åben ild).
- Sørg for, at apparatet ikke berører andre genstande under brugen. Overhold en afstand på min. 10 cm til andre genstande. Placer under ingen omstændigheder apparatet i nærheden af let antændelige materialer (gardiner, forhæng, papir etc.).
- Placer ikke det tændte apparat under hængeskabe eller andre genstande, som kan hindre dampen i at trække væk opad.
- Apparatet må ikke dækkes til.
- Læg ikke genstande på apparatet.
- Lad aldrig apparatet være uden opsyn, mens det er i brug.
- Brug ikke apparatet i nærheden af eksplosive og/eller antændelige dampe.
- Brug altid den medfølgende kurv i frituregryden, når levnedsmidler skal tilberedes, så maden ikke brænder på.
- Stil altid den varme gryde og frituregryden på et varmebestandigt underlag.
- Hæld ikke fedt eller olie i frituregryden.
- Træk straks stikket ud af stikkontakten, hvis der opstår mørk røg. Vent, indtil røgen aftager igen, før frituregryden tages ud af apparatet.





## **ADVARSEL!** **Fare for kvæstelser!**

Der er fare for kvæstelser på grund af varme overflader. Apparatets og tilbehørets overflader, der kan berøres under brugen, kan blive meget varme.

- Da udluftningsgitteret bag på apparatet bliver varmt under driften, må gitteret ikke berøres for at undgå forbrændinger.
- Tag kun fat i apparatet i grebene samt betjeningselementerne under brugen!
- Stik ikke hånden ind i apparatet, og læg den ikke på frituregryden eller varmepladen.
- Bevæg aldrig apparatet under brugen.
- Bevæg ikke det opvarmede apparat, men lad det køle helt af forinden.
- Hvis du tager frituregryden ud under eller efter tilberedningen af maden, er der fare for forbrændinger på grund af ud-sivende damp. Hold ikke hovedet direkte ind over apparatet, og hold ikke hænderne ind i dampen.
- Frituregryden bliver meget varm under brugen, rør derfor ikke ved gryden. Anvend grydelapper.



## **FORSIGTIG!** **Sundhedsfare!**

Der dannes sundhedsskadelige stoffer, hvis maden bages, tilberedes eller grilles for meget.

- Fjern rester, der er brændt på.
- Lad ikke maden blive for mørk under bagning eller grillstegning.



## **BEMÆRK!** **Fare for beskadigelse!**

Kemiske tilsætningsstoffer i behandlede bordoverflader kan angribe materialet på apparatets fødder og efterlade rester på bordoverfladen.

- Stil evt. apparatet på et underlag, der ikke er varmfølsomt.

DE  
FR  
NL  
ES  
IT  
**DK**  
SE  
NO

---

## 4. Leveringsomfang



### **FARE!**

### **Kvælningsfare!**

Der er kvælningsfare ved slugning eller indånding af små dele eller emballagefolie.

- Opbevar emballagefolie utilgængeligt for børn.

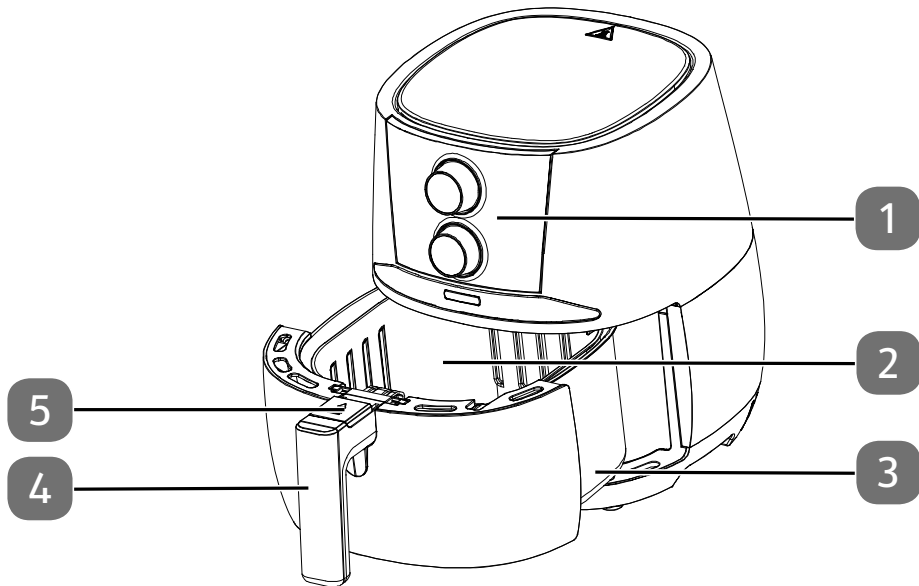
Kontrollér, at der ikke mangler noget i pakken, og at pakken er ubeskadiget. Giv os besked senest 14 dage efter købet, hvis der mangler noget.

I den pakke, som du har købt, skal du have modtaget følgende:

- Varmluftsfrituregryde
- Friturekurv
- Brugsanvisning med garantioplysninger

## 5. Varmluftsfrituregryde – Oversigt over apparatet

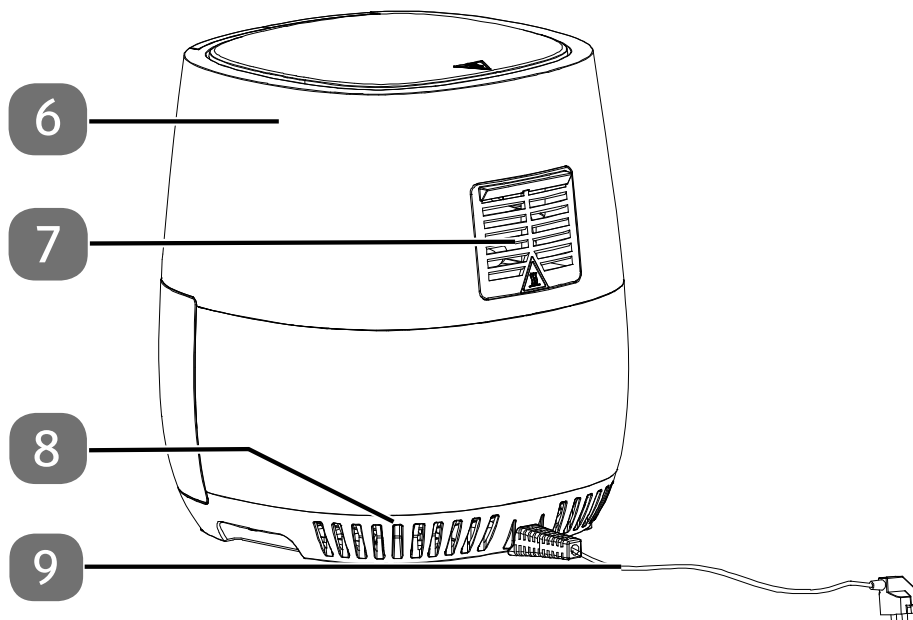
### 5.1. Forside



- 1) Betjeningslementer
- 2) Friturekurv
- 3) Fituregryde
- 4) Greb på friturekurv
- 5) Beskyttelsesklap med oplåsningsknap

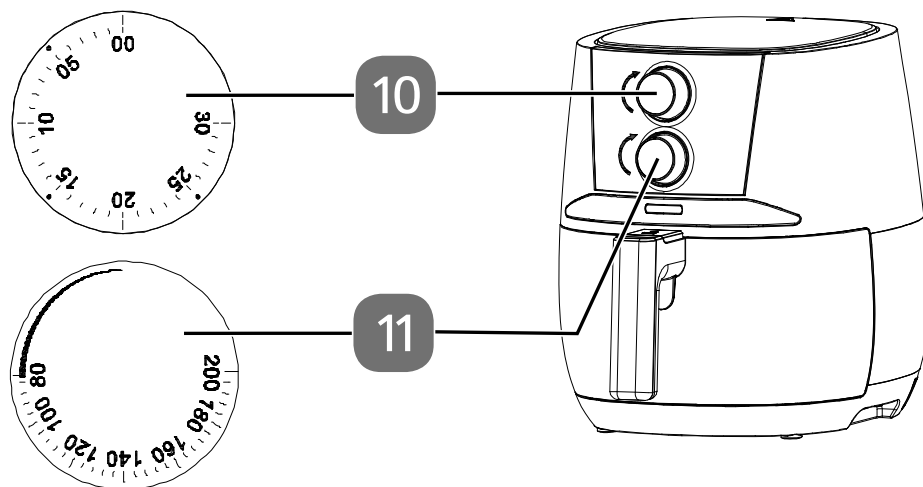
DE  
FR  
NL  
ES  
IT  
**DK**  
SE  
NO

## 5.2. Bagside



- 6) Kabinet
- 7) Dampudslip
- 8) Ventilationsåbninger
- 9) Strømkabel med strømstik

### 5.3. Betjeningslementer/display



- 10) Drejeknap Tid
- 11) Drejeknap Temperatur

DE  
FR  
NL  
ES  
IT  
**DK**  
SE  
NO

## 6. Ibrugtagning

- ▶ Fjern al emballage samt klistermærker og folier på apparatet.
- ▶ Stil apparatet på en varmebestandig, tør og jævn overflade.
- ▶ Træk frituregryden (3) ud af apparatet. Vip beskyttelsesklappen op, og tryk på oplåsningsknappen for at kunne trække friturekurven (2) ud.
- ▶ Skyl friturekurven (2) og frituregryden (3) i varmt vand. Tør begge dele godt af.
- ▶ Tør kabinettet (6) af med en fugtig klud.



### **FARE!**

#### **Fare for kvæstelser!**

Maden kan blive forkullet, hvis apparatet bruges uden friturekurv (2) ved høje temperaturer. Overfladerne bliver meget varme.

- Brug altid friturekurven (2) sammen med frituregryden (3).
- ▶ Placer varmlufts-frituregryden på et varmebestandigt underlag.
- ▶ Tilslut kun varmlufts-frituregryden ved en korrekt installeret, jordet og elektrisk sikret stikkontakt. Den lokale netspænding skal svare til apparatets tekniske data.



Første gang apparatet bruges, kan der dannes lugt og røg som følge af produktionsrester. Dette er dog ikke farligt og forsvinder hurtigt. Sørg for god ventilering.

## 7. Betjening



### ADVARSEL!

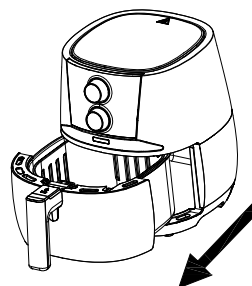
#### Brandfare!

Olie og andre væsker kan blive antændt af den varme lufts meget høje temperaturer.

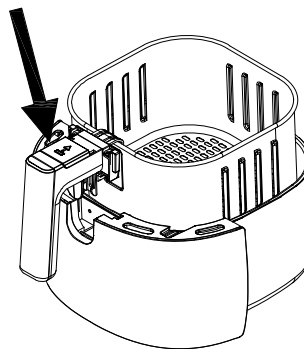
- Hæld aldrig olie eller andre væsker i apparatet.
- Meget fedtholdig mad, f.eks. pølser, er ikke egnet til tilberedning. Fedtet vil dryppe ned i frituregryden (3) og forbrænde her.
- Overfyld ikke frituregryden (3). Overhold MAX-mærkingen. Vi anbefaler dog kun at fylde frituregryden (3) 3/4-fuld for en let håndtering.

DE  
FR  
NL  
ES  
IT  
**DK**  
SE  
NO

- ▶ Træk frituregryden ud af apparatet.

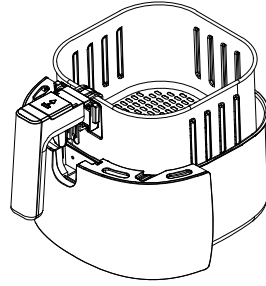


- ▶ Vip beskyttelsesklappen over oplåsningsknappen op, tryk på oplåsningsknappen for at fjerne friturekurven fra frituregryden.
- ▶ Læg maden ned i friturekurven. De egnede mængder fremgår af skemaet i kapitel „7.2. Indstilling af apparatet“ på side 172.

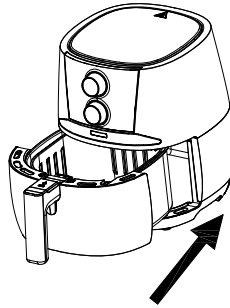




- ▶ Sæt friturekurven ned i frituregryden således, at grebets hak passer ned i frituregrydens udsparring og går i hak.



- ▶ Hold fast i gryden i grebet, og skub gryden helt ind i apparatet.





## 7.1. Indstilling af tilberedningstid og temperatur

- ▶ Sæt strømstikket i stikkontakten for at tilkoble apparatet.
- ▶ Indstil den ønskede tilberedningstemperatur med drejeknappen Temperatur (11).

Temperaturerne kan indstilles fra 80 °C til 200 °C.

- ▶ Indstil den ønskede tilberedningstid med drejeknappen Tilberedningstid (10). Tilberedningstiden kan maksimalt indstilles til 30 minutter. Tilberedning starter automatisk.



For at opnå det bedste tilberedningsresultat skal du først opvarme varmlufts-frituregryden i mindst 3 minutter.

Du kan til hver en tid trække frituregryden (3) ud af apparatet for at kontrollere tilstanden under tilberedningen. Apparatet slukker automatisk.

- ▶ Hold frituregryden (3) fast i frituregrydens greb (4), og ryst frituregryden (3) forsigtigt efter halvdelen af tilberedningstiden for at fordele maden på ny, og skub frituregryden (3) tilbage i apparatet. På den måde tilberedes maden jævnt overalt.

Tiden fortsætter så automatisk.

- ▶ Hvis du vil fylde mere mad i, skal du trække frituregryden (3) ud af apparatet i frituregrydens greb (4).
- ▶ Fyld forsigtigt maden i, og skub frituregryden (3) tilbage i apparatet. Når tilberedningstiden er færdig, høres der et signal, og apparatet slukker. Ventilatoren kører videre i nogle minutter.
- ▶ Træk derefter strømstikket (9) ud af stikkontakten.
- ▶ Træk frituregryden (3) ud af apparatet i frituregrydens greb (4). Stil frituregryden (3) på et varmebestandigt underlag og tag maden op.

DE

FR

NL

ES

IT

**DK**

SE

NO

## 7.2. Indstilling af apparatet

Anbefalede indstillinger ses af det efterfølgende skema. De anførte tider er dog kun vejledende. De kan ændre sig alt efter mængde, maden og dine ønsker.

Ret	Vægt (g)	Tid (min.)	Temperatur (°C)	Ryst	Ekstra informationer
<b>Kartofler &amp; pommes frites</b>					
Tynde, dybfrosne pommes frites	500-600	18-25	200	Ja	Ryst flere gange efter behov
Tyke, dybfrosne pommes frites	500-600	20-25	200	Ja	Ryst flere gange efter behov
Kartoffelgratin	600	20-25	200	Ja	
<b>Kød og fjerkræ</b>					
Bøf	100-600	12-18	180	Nej	
Svinekoteletter	100-600	12-18	180	Nej	
Hamburger	100-600	10-20	180	Nej	
Pølse	100-600	13-15	200	Nej	
Kyllingelår	100-600	25-30	180	Nej	
Kyllingebryst	100-600	18-25	180	Nej	
<b>Snacks</b>					
Forårsruller	100-600	8-10	200	Ja	Til ovnklar færdigret
Frosne chicken nuggets	100-600	8-12	180	Ja	Til ovnklar færdigret
Frosne fiskestave	100-500	6-10	200	Nej	Til ovnklar færdigret
Paneret, bagt ost	100-500	8-10	180	Nej	Til ovnklar færdigret
Grøntsagsruller	100-500	12-20	160	Nej	Til ovnklar færdigret
<b>Bagning</b>					

Ret	Vægt (g)	Tid (min.)	Temperatur (°C)	Ryst	Ekstra informationer
Kage	500	8-15	180	Nej	Brug en bageform
Quiche	500	20-22	180	Nej	Brug en bageform/tærteform
Muffins	500	15-18	200	Nej	Brug en bageform
Søde snacks	500	20	160	Nej	Brug en bageform/tærteform

DE  
FR  
NL  
ES  
IT  
**DK**  
SE  
NO



Varmluftsfrituregryden er også ideel til opvarmning af mad: Varm maden op i 10 minutter ved 150 °C.



Hvis varmluftsfrituregryden ikke er varmet op på forhånd, skal maden tilberedes 3 minutter længere.



Bageformene til bagning i varmluftsfrituregryden er ikke en del af leveringsomfanget.

## 8. Rengøring



### **ADVARSEL!**

#### **Fare for elektrisk stød!**

Der er fare for elektrisk stød på grund af strømførende dele.

- Træk altid strømstikket (9) ud før rengøringen.
- Dyp aldrig apparatet i vand eller andre væsker.
- Hvis apparatet falder ned i væske, må du under ingen omstændigheder tage fat i det. Træk først strømstikket ud (9).



### **ADVARSEL!**

#### **Fare for kvæstelser!**

Der er fare for forbrændinger på grund af varme overflader.

- Lad apparatet køle af i mindst 60 minutter, inden du gør det rent. Tag frituregryden (3) ud, så apparatet hurtigere kan køle af.



### **BEMÆRK!**

#### **Risiko for skader på apparatet!**

Der er fare for evt. skader på apparatet, hvis det bruges forkert.

- Brug ingen skurrende eller slibende rengøringsmidler på eller i apparatets kabinet (5).
  - Vask ikke varmlufts-frituregryden eller tilbehøret op i opvaskemaskinen.
- ▶ Rengør frituregryden (3) og friturekurven (2) med en svamp og en smule mildt sæbevand. Skyl beholderen grundigt, og tør alt godt af.
  - ▶ Rengør apparatets indre med varmt vand og en blød svamp.
  - ▶ En blød, let fugtet klud er nok til rengøring af drejeknapperne samt apparatets ydersider.

## 9. Opbevaring/transport

- ▶ Når apparatet ikke bruges, skal strømstikket (9) trækkes ud af stikkontakten. Opbevar apparatet et tørt, støv- og frostfrit sted uden direkte sollys.
- ▶ Sørg for, at apparatet opbevares uden for børns rækkevidde.
- ▶ Brug den originale emballage for at undgå skader under en transport.

## 10. Fejlafhjælpning

Produktet har forladt fabrikken i fejlfri stand. Hvis du alligevel støder på et problem, så prøv at afhjælpe problemet ved hjælp af følgende tabel. Hvis det ikke hjælper, så kontakt vores kundeservice.

Problem	Mulig årsag	Fejlafhjælpning
Apparatet fungerer ikke.	Strømstikket (9) er ikke sluttet til en stikkontakt.	Tilslut kun apparatet til en korrekt installeret stikkontakt.
Maden er ikke gennemstegt.	Der er for meget mad i frituregryden.	Fyld frituregryden (3) med små stykker. Små stykker tilberedes mere jævnt.
	Tilberedningstemperaturen er for lav.	Indstil en højere temperatur ved hjælp af drejeknappen.
	Tilberedningstiden er for kort.	Indstil en længere tilberedningstid ved hjælp af drejeknappen.
Maden er ikke tilberedt jævnt.	Maden er pakket for tæt i frituregryden.	Ryst frituregryden (3) for at fordele maden jævnt. Nogle retter skal rystes efter ca. halvdelen af tilberedningstiden.
Den friturestegte mad er ikke sprød nok.	Der blev brugt uegnet mad til varmluftsfrituregryden.	Brug mad, der kan bages i ovnen, eller som er let fedtet for at opnå et mere sprødt resultat.
Apparatet kan ikke lukkes.	Frituregryden (3) er overfyldt.	Fyld kun frituregryden (3) op til max-mærket.

DE

FR

NL

ES

IT

DK

SE

NO

Problem	Mulig årsag	Fejlafhjælpning
Der dannes hvid røg i apparatet	Maden er meget fedtholdig.	Ved tilberedning af meget fedtholdig mad drypper fedtet ned i frituregryden (3) under tilberedningen. Varmen i frituregryden (3) bliver højere end normalt pga. fedtet. Dette påvirker dog hverken apparatet eller tilberedningsresultatet.
	Frituregryden (3) er belagt med rester af fedt fra sidste tilberedning.	Fedtresten forbrænder i friturekammeret. Vask frituregryden (3) grundigt af efter hver brug.
Friske pommes frites friteres ikke ensartet.	Kartoffelstavene har ikke ligget lang tid nok i vand.	Læg kartoffelstavene ca. 1/2 time i koldt vand, så kartoffelstivelsen fjernes. Tør dem af i køkkenrulle, før de kommer i friturekurven.
	Kartoffelsorten er uegnet.	
Friske pommes frites bliver ikke sprøde	Kartoflerne er for fugtige.	Hvor sprøde kartoflerne bliver, afhænger af kartofflens vand- og stivelsesindhold samt mængden af olie.
		Tør kartoflerne grundigt af, og tilsæt ca. 1/2 spsk. olie, rør kartoflerne rundt heri, så olien fordeles godt.
		Skær kartoflerne i mindre stykker.

## 11. Bortskaffelse



### Apparat

Når apparatet ikke længere skal bruges, skal det bortskaffes miljøvenligt. Dette kan f.eks. være hos kommunens indsamlingssted for affald af elektrisk og elektronisk udstyr. Informér dig hos din kommune om muligheder for bortskaffelse.

- ▶ Skær kablet af inden bortskaffelsen.



### Emballage

Apparatet befinder sig i en emballage for at beskytte det mod transport-skader. Emballagen er lavet af råstoffer og kan således genbruges eller tilbageføres til råstofkredsløbet.

DE

FR

NL

ES

IT

**DK**

SE

NO

---

## 12. Tekniske data

Spændingsforsyning:	220–240 V~ , 50/60 Hz
Effekt:	1400 W
Friturekurvens volumen:	ca. 3,2 liter
Temperaturer, der kan indstilles:	80-200 °C
Timer:	30 minutter
Mål (B × H × D):	27,1 x 30,6 x 27,1 cm

## 13. EU-overensstemmelsesinformation

**CE** Producenten erklærer hermed, at dette apparat er i overensstemmelse med de grundlæggende krav og de øvrige gældende bestemmelser:

- EMC-direktiv 2014/30/EU
- Lavspændingsdirektiv 2014/35/EU
- Direktiv for miljøvenligt design 2009/125/EF
- RoHS-direktiv 2011/65/EU.



## 14. Serviceinformationer

Hvis dit apparat på et eller andet tidspunkt ikke fungerer, som du ønsker eller forventer, skal du først kontakte vores kundeservice. Du kan kontakte os på forskellige måder:

- Du kan også benytte vores kontaktformular på [www.medion.com/contact](http://www.medion.com/contact).
- Vores serviceteam står naturligvis også til rådighed via vores hotline eller pr. post.

Åbningstider	Service-Hotline
Man-fre: 08.30 - 20.00 Lør/søn: 10.00 - 18.00	☎ (+45) 70 21 20 25
Serviceadresse	
<b>MEDION Nordic A/S</b> <b>Virkeholm 3B</b> <b>2730 Herlev</b> <b>Danmark</b>	



Denne og mange andre brugsanvisninger kan downloades via serviceportalen [www.medionservice.com](http://www.medionservice.com).

Her finder du også drivere og anden software til forskellige apparater.

Du kan også scanne QR-koden ved siden af og downloade brugsanvisningen til din mobile enhed via serviceportalen.

DE  
FR  
NL  
ES  
IT  
**DK**  
SE  
NO



---

## 15. Kolofon

Copyright © 2021

Revideret: 17.09.2021

Alle rettigheder forbeholdes.

Denne brugsanvisning er ophavsretsligt beskyttet.

Mekanisk, elektronisk eller enhver anden form for distribution er forbudt uden skriftlig tilladelse fra producenten.

Ophavsretten tilhører firmaet:

**MEDION AG**  
**Am Zehnthof 77**  
**45307 Essen**  
**Tyskland**

Du bedes være opmærksom på, at ovenstående adresse ikke er en returadresse.  
Kontakt først vores kundeservice.



## 16. Generelle garantibetingelser

### 16.1. Generelt

Garantien gælder i 24 måneder, og begynder den dag, produktet købes. Garantien gælder for enhver type materiale- og produktionsfejl, der kan optræde ved normal anvendelse.

Gem den originale kvittering. Garantigiveren forbeholder sig retten til at nægte en garantireparation eller en garantibekræftelse, hvis en sådan kvittering ikke kan fremlægges.

Kontrollér, at dit apparat er emballeret transportsikkert, hvis indsendelse er nødvendig. Hvis ikke andet fremgår, bærer du omkostningerne for indsendelsen samt transportrisikoen. Garantigiveren påtager sig intet ansvar for ekstra indsendte materialer, der ikke hører til produktets oprindelige leveringsomfang.

Garantigiveren skal modtage en så detaljeret fejlbeskrivelse som muligt sammen med apparatet. For at gøre dine krav gældende og før indsendelsen, skal du kontakte garantigiverens hotline eller serviceportalen. Der får du oplysninger om det videre forløb.

Denne garanti har ingen indflydelse på dine lovbestemte garantikrav, og er underlagt den gældende lovgivning i det land, hvor produktet første gang er blevet købt af slutkunden.

#### 16.1.1. Omfang

I tilfælde af en defekt på dit produkt, der er dækket af denne garanti, garanterer garantigiveren med denne garanti reparationen eller erstatningen af produktet. Garantigiveren har valget mellem reparation eller erstatning. Denne kan derfor efter eget skøn afgøre om apparatet, der er indsendt til garantireparation, udskiftes med et hovedrepareret apparat i samme kvalitet.

Der ydes ingen garanti for batterier og genopladelige batterier, det samme gælder for forbrugsmaterialer, dvs. dele, der ved brugen af apparatet skal udskiftes i regelmæssige intervaller, som f.eks. projektorlampe i beamer.

En pixelfejl (konstant farvet, lyst eller mørkt billedpunkt) betragtes ikke principielt som mangel. Det nøjagtige antal tilladte defekte billedpunkter er angivet i beskrivelsen i manualen til dette produkt.

Garantigiveren yder ingen garanti for indbrændte billeder ved plasma- eller LCD-enheder, der er opstået på grund af uhensigtsmæssig anvendelse. Den nøjagtige fremgangsmåde til drift af dit plasma- eller LCD-apparat fremgår af beskrivelsen i manualen til dette produkt.

Garantien omfatter ikke afspilningsfejl ved datamedier, der er oprettet i et ikke-kompatibelt format eller med uegnet software.

Hvis det under reparationen skulle vise sig, at det drejer sig om en fejl, der ikke er omfattet af garantien, så forbeholder garantigiveren sig ret til at fakturere de opstående omkostninger i form af et håndteringsgebyr, samt den omkostningspligtige reparation for materiale og arbejde iht. kundens omkostningsoverslag. Dette informeres du på forhånd om som kunde; du skal godkende eller afvise denne fremgangsmåde.

DE

FR

NL

ES

IT

**DK**

SE

NO

### 16.1.2. Udelukkelse

Garantigiveren yder ingen garanti for svigt og skader, der er opstået på grund af ydre påvirkninger, utilsigtede beskadigelser, uhensigtsmæssig anvendelse, udførte ændringer på produktet, ombygninger, udvidelser, anvendelse af fremmede dele, misligholdelse, virusser eller softwarefejl, uhensigtsmæssig transport, uhensigtsmæssig emballering eller tab i forbindelse med tilbagesendelsen af produktet.

Garantien ophører, hvis fejlen på apparatet er opstået på grund af vedligeholdelse og reparation, som er udført af en anden end en servicepartner, der er autoriseret af garantigiveren. Garantien bortfalder også, hvis mærkater eller serienumre for apparatet eller en del af apparatet er blevet ændret eller gjort ulæselige.

### 16.1.3. Service-hotline

Inden apparatet indsendes til garantigiveren, skal du kontakte os via vores service-hotline eller via serviceportalen. Her får du yderligere oplysninger om, hvordan du kan gøre dit garantikrav gældende.

Hvis du gør brug af vores hotline er den omkostningspligtig.

Vores service-hotline erstatter på ingen måde en brugertræning i forbindelse med soft- eller hardware, læsning i manualen eller varetagelse af fremmede produkter.

## 16.2. Særlige garantibetingelser ved reparation eller udskiftning på stedet

Hvis du har krav på reparation eller udskiftning på stedet, gælder de særlige garantibetingelser for reparation og udskiftning på stedet for dit produkt.

I forbindelse med gennemførelse af reparation eller udskiftning på stedet, skal du sikre følgende:

- Garantigiverens medarbejdere, der kommer som følge af ovenstående årsag, skal garanteres ubegrænset, sikker og øjeblikkelig adgang til apparaterne.
- Telekommunikationsanordninger, som disse medarbejdere skal bruge til korrekt udførelse af din ordre, til test- og diagnoseformål samt til fejlfhjælpning, skal stilles til rådighed af dig på egen regning.
- Du har selv ansvaret for genetablering af egen anvendelsessoftware efter brug af garantigiverens tjenesteydelser.
- Du har selv ansvaret for konfiguration og tilslutning af eventuelle eksisterende, eksterne apparater efter brugen af garantigiverens tjenesteydelse.
- Den gratis annulleringsperiode for reparation eller udskiftning på stedet er min. 48 timer, derefter fakturerer vi de omkostninger, der er opstået hos os på grund af den forsinkede eller ikke foretagne annullering.

# Innehållsförteckning

<b>1.</b>	<b>Information om denna bruksanvisning .....</b>	<b>184</b>
1.1.	Symbolförklaring.....	184
<b>2.</b>	<b>Avsedd användning.....</b>	<b>186</b>
<b>3.</b>	<b>Säkerhetsinformation .....</b>	<b>187</b>
3.1.	Komma igång och användning .....	190
<b>4.</b>	<b>Leveransomfattning .....</b>	<b>192</b>
<b>5.</b>	<b>Varmluftsfritös – apparatöversikt.....</b>	<b>193</b>
5.1.	Framsida .....	193
5.2.	Baksida .....	194
5.3.	Reglage/display .....	195
<b>6.</b>	<b>Komma igång .....</b>	<b>196</b>
<b>7.</b>	<b>Användning.....</b>	<b>197</b>
7.1.	Ställa in tillagningstid och temperatur.....	199
7.2.	Ställa in apparaten .....	200
<b>8.</b>	<b>Rengöring.....</b>	<b>202</b>
<b>9.</b>	<b>Förvaring/transport .....</b>	<b>203</b>
<b>10.</b>	<b>Felsökning .....</b>	<b>203</b>
<b>11.</b>	<b>Avfallshantering .....</b>	<b>205</b>
<b>12.</b>	<b>Tekniska data .....</b>	<b>206</b>
<b>13.</b>	<b>EU-försäkran om överensstämmelse.....</b>	<b>206</b>
<b>14.</b>	<b>Serviceinformation.....</b>	<b>207</b>
<b>15.</b>	<b>Företagsuppgifter .....</b>	<b>208</b>
<b>16.</b>	<b>Allmänna garantivillkor .....</b>	<b>209</b>
16.1.	Allmänt.....	209
16.2.	Särskilda garantivillkor för reparation eller utbyte i hemmet.....	210

DE

FR

NL

ES

IT

DK

**SE**

NO

# 1. Information om denna bruksanvisning



Tack för att du har valt vår produkt. Vi hoppas att du ska tycka om apparaten.

Läs noga igenom säkerhetsanvisningarna och hela bruksanvisningen innan du börjar använda enheten. Var uppmärksam på varningarna i bruksanvisningen och på apparaten.

Se till att bruksanvisningen alltid finns inom räckhåll. Om du säljer eller ger apparaten till någon annan måste bruksanvisningen följa med eftersom den är en viktig del av produkten.

## 1.1. Symbolförklaring

Om ett textavsnitt är försett med någon av varningssymbolerna nedan måste faran som beskrivs i texten undvikas för att förhindra de möjliga konsekvenserna som anges.



### **FARA!**

Varning för omedelbar livsfara!



### **VARNING!**

Varning för potentiell livsfara och/eller allvarliga permanenta personskador!



### **VARNING!**

Varning för fara på grund av elektriska stötar!



### **VARNING!**

Varning för fara på grund av heta ytor!



### **OBSERVERA!**

Varning för potentiella medelsvåra och/eller lindriga personskador!



### **OBS!**

Beakta anvisningarna för att undvika saksador!



## **OBS!**

Ytterligare information om användningen av enheten!



Följ anvisningarna i bruksanvisningen!

- Listpunkt/information om händelser under användningen
- ▶ Instruktioner med åtgärder som ska utföras
- Instruktioner med åtgärder som ska utföras för att undvika faror



Försäkran om överensstämmelse (se "EU-försäkran om överensstämmelse"): Produkter märkta med denna symbol uppfyller kraven i EU-direktiv.



Symbol för växelström



### **Symbol skyddsjord (vid skyddsklass I)**

Elektriska apparater med skyddsklass I är elektriska apparater som åtminstone har en genomgående grundläggande isolering och antingen en jordad kontakt eller en jordad nätkabel.

DE

FR

NL

ES

IT

DK

**SE**

NO

---

## 2. Avsedd användning

Denna apparat ska användas för att baka, grilla eller i övrigt tillaga livsmedel, som till exempel grönsaker, pommes frites och klyftpotatis – hemmagjorda eller ugnsfärdiga. Dessutom kan den användas för att tillaga fisk, kött, fågel och för att grädda kakor.

Denna apparat är avsedd för att användas i privat hushåll och liknande tillämpningsområden, som exempelvis:

- i fikarum, kontor och andra kommersiella områden
- på lantställen
- av kunder på hotell, motell och andra bostadsinrättningar
- på frukostpensionat.

Apparaten är endast avsedd för privat användning och inte för industriell/kommersiell användning.

Observera att skadeståndsansvaret för apparaten upphör att gälla i händelse av att apparaten inte används på avsett sätt:

- Modifiera inte apparaten utan vårt medgivande och använd inga tillbehör som inte har levererats eller godkänts av oss.
- Använd endast reservdelar och tillbehör som har levererats eller godkänts av oss.
- Ta hänsyn till all information i denna bruksanvisning, i synnerhet säkerhetsinformationen. All annan användning än den avsedda anses vara felaktig och kan leda till person- eller egendomsskador.



### 3. Säkerhetsinformation

VIKTIGA SÄKERHETSANVISNINGAR – LÄS NOGA IGENOM DESSA OCH SPARA DEM FÖR FRAMTIDA BRUK!



#### **VARNING!**

##### **Risk för personskador!**

Skaderisk för barn och personer med nedsatt fysisk, sensorisk eller mental förmåga (t.ex. personer med funktionsnedsättningar, äldre personer med nedsatt fysisk eller mental förmåga) eller bristande erfarenhet/kunskap (exempelvis äldre barn).

- Apparat och tillbehör ska förvaras på en plats utom räckhåll för barn.
- Denna apparat kan användas av barn över 8 år och av personer med fysiska, sensoriska eller kognitiva funktionsnedsättningar eller avsaknad av erfarenhet och/eller kunskap, förutsatt att användningen sker under uppsikt eller om dessa personer har erhållit instruktioner om säker användning av apparaten och är medvetna om riskerna.
- Barn får absolut inte leka med apparaten.
- Rengöring och användarunderhåll får inte utföras av barn utan uppsikt.
- Barn under 8 år bör hålla sig borta från enheten och anslutningsledningen.



#### **FARA!**

##### **Risk för personskador!**

Kvävningsrisk föreligger vid förtäring eller inandning av smådelar eller folier.

- Allt använt förpackningsmaterial (säckar, polystyrendelar osv.) ska förvaras utom räckhåll för barn.
- Låt aldrig barn leka med förpackningsmaterialen.

DE  
FR  
NL  
ES  
IT  
DK  
**SE**  
NO



## **VARNING!**

### **Risk för elektriska stötar!**

Det finns risk för en elstöt eller kortslutning på grund av strömförande delar.

- Anslut endast apparaten till ett korrekt installerat, jordat och elektriskt säkrat eluttag.
- Kontrollera att spänningsinformationen som är angiven på apparaten matchar den lokala nätspänningen innan du tar apparaten i drift.
- Eluttaget måste vara fritt tillgängligt i den händelse att du snabbt behöver koppla bort enheten från elnätet.
- Använd aldrig en förlängningsladd.
- Håll alltid i kontakten (inte i nätkabeln) när du drar ut anslutningen från uttaget.
- Vik eller kläm inte nätkabeln.
- Se till att nätkabeln är oskadad och inte är dragen under apparaten, över varma ytor eller över vassa kanter.
- Dra nätkabeln så att inga personer riskerar att trampa på eller snubbla över den.
- Använd inte apparaten på en våt yta.
- Vidrör aldrig apparaten eller nätkabeln med våta händer.
- Använd aldrig apparaten om den är skadad eller om du ser att nätkabeln eller kontakten är skadade.
- Kontakta omedelbart kundservice om det uppstår någon funktionsstörning eller om du konstaterar transportskador.
- För att undvika faror får uteslutande en kvalificerad fackverkstad reparera nätkabeln. Det går också bra att kontakta kundtjänsten.
- Försök under inga omständigheter att öppna och/eller reparera apparaten på egen hand.
- Doppa aldrig apparaten i vatten eller andra vätskor.



- Dra ut apparatens nätkontakt från eluttaget
  - när du rengör eller underhåller apparaten
  - när du sätter ihop eller plockar isär apparaten
  - om apparaten har blivit fuktig eller blöt
  - om apparaten inte längre används
  - om uppsikt saknas
  - vid åskväder.
- Skydda apparaten mot vattendroppar och -stänk. Undvik beröring med vatten och andra vätskor. Håll apparaten, nätkabeln och nätkontakten på avstånd från handfat, diskbänkar eller liknande. Om vätska skulle ha trängt in i apparaten, dra omedelbart ut nätkontakten från det jordade uttaget. Låt en kvalificerad fackverkstad kontrollera apparaten.
- Använd aldrig apparaten utomhus.
- Utsätt aldrig apparaten för extrema förhållanden. Undvik följande:
  - hög luftfuktighet och väta
  - extremt höga och låga temperaturer
  - direkt solljus
  - öppen eld.

DE  
FR  
NL  
ES  
IT  
DK  
**SE**  
NO



### 3.1. Komma igång och användning



#### **VARNING!**

#### **Brandrisk!**

Heta ytor utgör risk för att brand uppstår.

- För att undvika risken att temperaturbegränsaren oavsiktligt återställs får apparaten inte försörjas via en extern omkopplare, som till exempel en timer, eller vara kopplad till en strömkrets som regelbundet slås av och på genom en anordning.
- Ställ apparaten på en värmetålig, torr och jämn yta.
- Ställ inte apparaten på ytor som kan bli varma (t.ex. spisplattor, öppna lågor).
- Se till att apparaten inte kommer i kontakt med något annat föremål när den används. Håll ett avstånd på minst 10 cm till andra föremål. Placera den särskilt inte i närheten av lättantändliga material (gardiner, draperier, papper etc.).
- Använd inte apparaten under utskjutande skåp eller andra saker som kan hindra ångan från att stiga uppåt.
- Täck inte över apparaten.
- Ställ inga föremål på apparaten.
- Lämna aldrig apparaten utan uppsikt när den används.
- Använd aldrig apparaten i närheten av explosiva och/eller antändliga ångor.
- Använd alltid korgen i frituregrytan för att tillaga livsmedel, så att de inte bränner vid.
- Placera alltid den varma grytan och frituregrytan på ett värmetåligt underlag.
- Lägg inte i fett eller olja i frituregrytan.
- Om det kommer mörk rök från apparaten ska du genast dra ut kontakten från uttaget. Vänta tills röken har upphört innan du tar ut frituregrytan ur apparaten.



## **VARNING!**

### **Risk för personskador!**

Heta ytor utgör risk för personskada.

Under användning kan apparatens ytor och tillbehör bli mycket varma.

- Eftersom ventilationsgallret på apparatens baksida blir varmt när den används, får det inte beröras under drift då det kan ge brännskador.
- Under drift får apparaten endast beröras i handtagen och på reglagen!
- Ta inte på apparatens insida, frituregrytan eller värmeplattan.
- Flytta aldrig apparaten när den används.
- Flytta aldrig apparaten när den är varm, utan låt den svalna helt först.
- Om du tar ur frituregrytan under eller direkt efter tillagningen finns det en risk att du bränner dig på ångan som kommer ur apparaten. Håll inte huvudet direkt över apparaten och undvik att få ångan på dig.
- Frituregrytan blir mycket varm när den används, ta inte på den då. Använd grytlorpar.



## **OBSERVERA!**

### **Hälsorisk!**

Om livsmedel tillagas i för hög temperatur kan det bildas hälsoskadliga ämnen.

- Ta bort brända matbitar.
- Undvik att maten blir alltför mörk när du bakar eller grillar.



## **OBS!**

### **Risk för skador!**

Kemiska tillsatser i möbelbeläggningar kan angripa materialet på apparatens fötter och efterlämna rester på möbelytan.

- Ställ apparaten på ett lämpligt underlag som inte är känsligt för värme.

DE

FR

NL

ES

IT

DK

**SE**

NO

---

## 4. Leveransomfattning



**FARA!**

**Kvävningsrisk!**

Kvävningsrisk föreligger vid förtäring eller inandning av smådelar eller folier.

■ Håll förpackningsfolien utom räckhåll för barn.

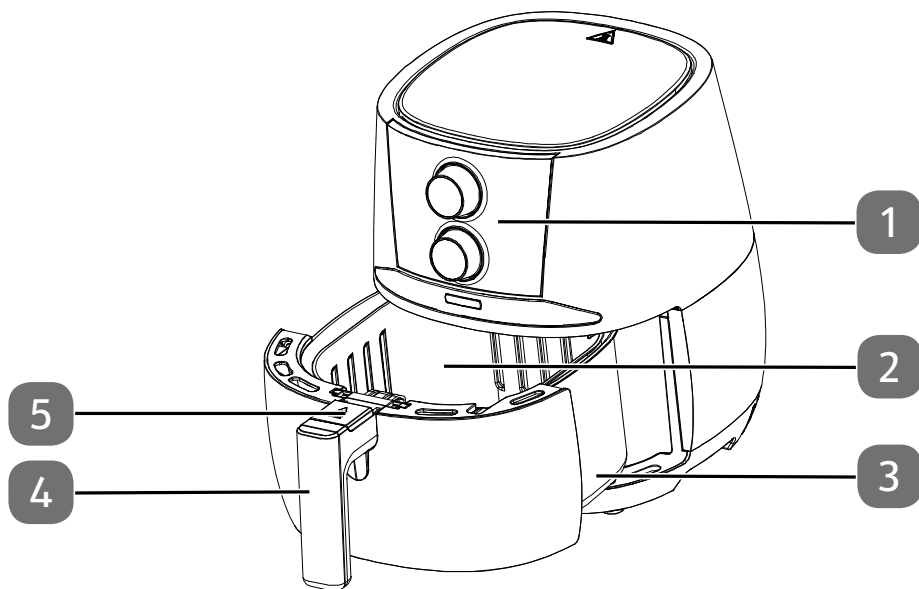
Kontrollera att leveransen är komplett och oskadd och meddela oss inom 14 dagar efter köp om leveransen inte är komplett eller om den är defekt.

I förpackningen finns:

- Varmluftsfritös
- Frityrkorg
- Bruksanvisning med garantiinformation

## 5. Varmluftsfrityös – apparatöversikt

### 5.1. Framsida



- 1) Reglage
- 2) Frityrkorg
- 3) Frityr gryta
- 4) Frityrkorghandtag
- 5) Skyddslock med upplåsningssknapp

DE

FR

NL

ES

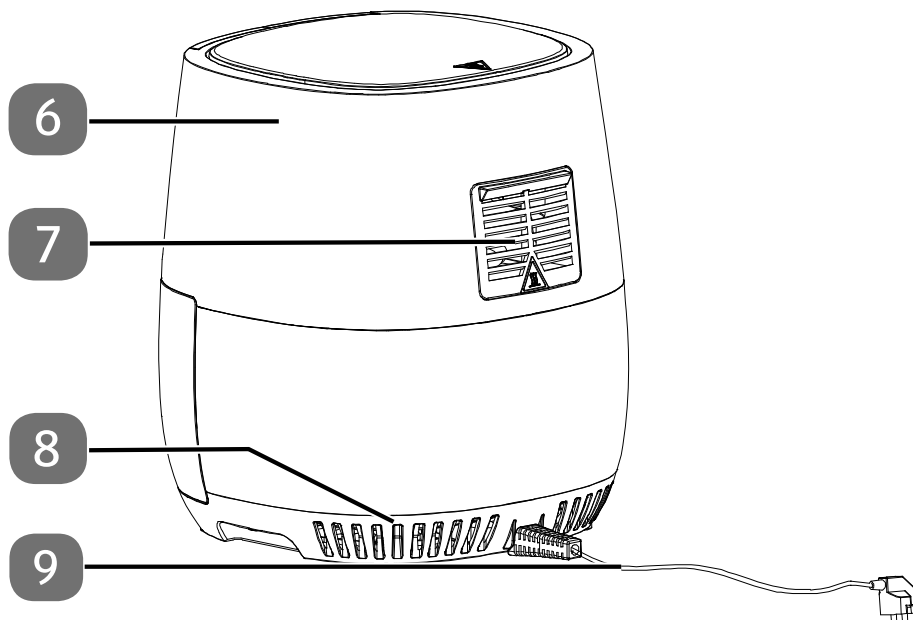
IT

DK

**SE**

NO

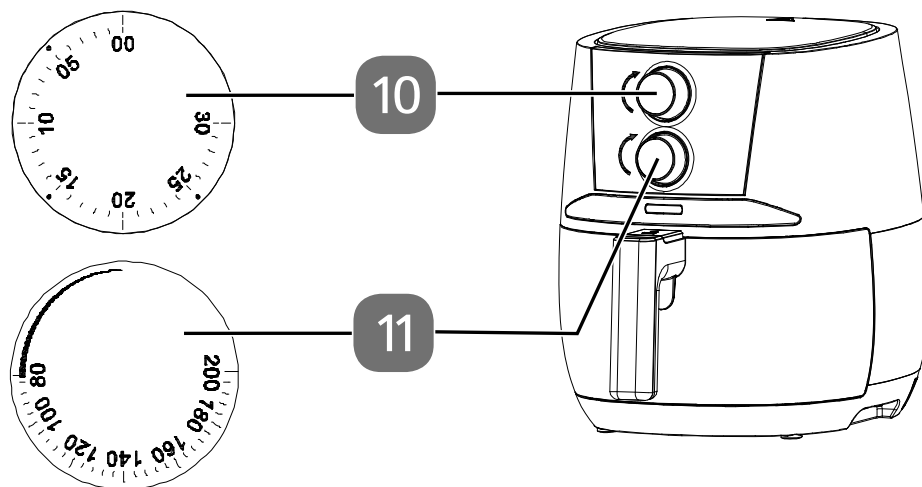
## 5.2. Baksida



- 6) Hölje
- 7) Ångutlopp
- 8) Ventilationsöppningar
- 9) Nätkabel med nätkontakt



### 5.3. Reglage/display



- 10) Vridreglage tid
- 11) Vridreglage temperatur

DE  
FR  
NL  
ES  
IT  
DK  
**SE**  
NO

## 6. Komma igång

- ▶ Ta bort allt förpackningsmaterial, klistermärken och folie från apparaten.
- ▶ Ställ apparaten på en värmestålig, torr och jämn yta.
- ▶ Dra ut frituregrytan (3) från apparaten. Fäll upp skyddslocket och tryck på upplåsningsknappen för att ta ut friturekorgen (2).
- ▶ Skölj friturekorgen (2) och frituregrytan (3) med varmt vatten. Torka båda delar ordentligt.
- ▶ Torka av höljet (6) med en fuktig trasa.



### **FARA!**

#### **Risk för personskador!**

Om apparaten används utan friturekorg (2) gör den höga temperaturen att maten blir bränd. Ytorna blir mycket varma.

- Använd alltid friturekorgen (2) tillsammans med frituregrytan (3).
- ▶ Ställ varmluftsfritysen på ett värmeståligt underlag.
- ▶ Anslut endast varmluftsfritysen till ett korrekt installerat, jordat och elektriskt säkrat eluttag. Den lokala nätspänningen måste stämma överens med apparatens tekniska data.



Vid första användningen kan det lukta och uppstå rök på grund av rester från tillverkningen. Detta är helt ofarligt och går snabbt över. Se till att ventilationen fungerar ordentligt.

## 7. Användning



### VARNING!

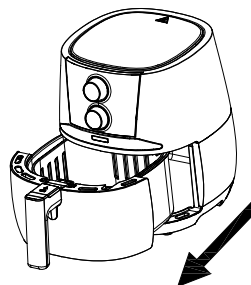
#### Brandrisk!

Olja och andra vätskor kan börja brinna på grund av den höga temperaturen i varmluften.

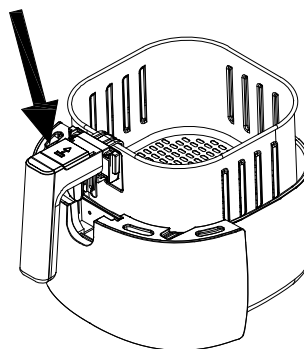
- Fyll aldrig apparaten med olja eller andra vätskor.
- Extremt feta livsmedel såsom korv lämpar sig inte för tillagning i varmluftsfrityös. Fettet kan droppa ner i frityrgrytan (3) och brännas vid där.
- Fyll inte frityrgrytan (3) för mycket. Observera MAX-markeringen. För en enkel hanteringen rekommenderar vi att frityrgrytan (3) endast fylls upp till 3/4.

DE  
FR  
NL  
ES  
IT  
DK  
SE  
NO

- ▶ Dra ut frityrgrytan från apparaten.

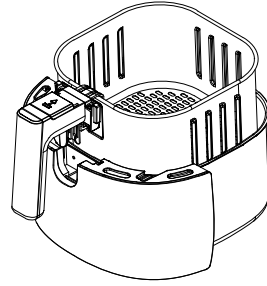


- ▶ Fäll upp skyddslocket över upplåsningsknappen och tryck på upplåsningsknappen för att ta bort frityrkorgen från frityrgrytan.
- ▶ Lägg i maten i frityrkorgen. Lämpliga påfyllningsmängder anges i tabellen i kapitel "7.2. Ställa in apparaten" på sida 200.

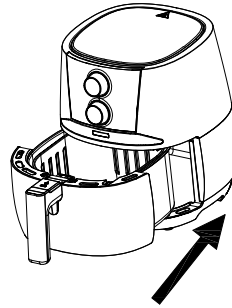




- ▶ Sätt i frityrkorgen i frityrgrytan så att handtaget hakar i och klickar på plats i frityrgrytans urtag.



- ▶ Håll fast frityrgrytan i handtaget och skjut in den helt i apparaten framifrån.



## 7.1. Ställa in tillagningstid och temperatur

- ▶ Sätt i nätkontakten i eluttaget för att sätta på apparaten.
- ▶ Ställ in den önskade tillagningstemperaturen med vridreglaget för temperatur (11).

Det går att ställa in temperaturer på 80 °C till 200 °C.

- ▶ Ställ in den önskade tillagningstiden med vridreglaget för tillagningstid (10).

Det är möjligt att ställa in en tillagningstid på totalt 30 minuter.

Tillagningen startar automatiskt.



Värm upp varmluftsfritysen minst 3 minuter innan för att få ett perfekt tillagningsresultat.

Under tillagningen går det alltid att dra ut frytgrytan (3) från apparaten för att kontrollera tillagningsgraden. Apparaten stängs av automatisk.

- ▶ Håll i frytgrytan (3) i frytgrytans handtag (4) och skaka försiktigt om frytgrytan (3) efter halva tillagningstiden för att omfördela maten och skjut tillbaka frytgrytan (3) in i apparaten.  
På så vis blir maten jämnt tillagad.

Tiden fortsätter sedan att gå automatiskt.

- ▶ Om du vill fylla på livsmedel, dra ut frytgrytan (3) i frytgrytans handtag (4) från apparaten.
  - ▶ Fyll försiktigt på mer livsmedel och skjut tillbaka frytgrytan (3) in i apparaten.
- När tillagningstiden har gått ut hörs en signal och apparaten stängs av. Fläkten fortsätter att gå några minuter till.
- ▶ Dra ut nätkontakten (9) ur eluttaget.
  - ▶ Dra ut frytgrytan (3) i frytgrytans handtag (4) från apparaten. Sätt frytgrytan (3) på ett värmeståligt underlag och ta ut maten.

DE

FR

NL

ES

IT

DK

SE

NO

## 7.2. Ställa in apparaten

Du kan se rekommenderade inställningar i tabellen nedan. De angivna tiderna är endast riktvärden. Du kan variera efter mängd, mat som ska friteras eller dina egna önskemål.

Maträtt	Vikt (g)	Tid (min.)	Temperatur (°C)	Skaka om	Extra information
<b>Potatis och pommes frites</b>					
Tunna djupfrysta pommes frites	500–600	18–25	200	Ja	Skaka om flera gånger efter behov
Tjocka djupfrysta pommes frites	500–600	20–25	200	Ja	Skaka om flera gånger efter behov
Potatisgratäng	600	20–25	200	Ja	
<b>Kött och fågel</b>					
Biff	100–600	12–18	180	Nej	
Fläskkotletter	100–600	12–18	180	Nej	
Hamburgare	100–600	10–20	180	Nej	
Korv	100–600	13–15	200	Nej	
Kycklingben	100–600	25–30	180	Nej	
Kycklingbröst	100–600	18–25	180	Nej	
<b>Snacks</b>					
Vårullar	100–600	8–10	200	Ja	Färdigrätter för ugn
Frysta kycklingnuggets	100–600	8–12	180	Ja	Färdigrätter för ugn
Frysta fiskpinnar	100–500	6–10	200	Nej	Färdigrätter för ugn
Panerad ugnsbakad ost	100–500	8–10	180	Nej	Färdigrätter för ugn
Rullad (grönsaker)	100–500	12–20	160	Nej	Färdigrätter för ugn

Maträtt	Vikt (g)	Tid (min.)	Temperatur (°C)	Skaka om	Extra information
<b>Bakning</b>					
Kakor	500	8–15	180	Nej	Använd bakform
Paj	500	20–22	180	Nej	Använd bakform/ gratängform
Muffins	500	15–18	200	Nej	Använd bakform
Söta snacks	500	20	160	Nej	Använd bakform/ gratängform

DE  
FR  
NL  
ES  
IT  
DK  
**SE**  
NO



Varmluftsfritösen kan även användas för att värma upp rätter: varm rätterna i 10 minuter i 150 °C.



Om varmluftsfritösen inte är uppvärmd i förväg ska maten tillagas 3 minuter längre.



Bakformarna för att baka i varmluftsfritösen medföljer ej.

## 8. Rengöring



### **VARNING!**

#### **Risk för elektriska stötar!**

Det finns risk för elstöt på grund av strömförande delar.

- Dra alltid ut nätkontakten (9) ur eluttaget före rengöringen.
- Doppa aldrig apparaten i vatten eller andra vätskor.
- Om apparaten ändå råkar hamna i vätska får du absolut inte vidröra den. Dra först ut nätkontakten (9).



### **VARNING!**

#### **Risk för personskador!**

Heta ytor utgör risk för brännskador.

- Låt apparaten svalna i minst 60 minuter innan du gör rent den. Dra ut frituregrytan (3) så att apparaten svalnar snabbare.



### **OBS!**

#### **Eventuella apparatskador!**

Apparaten kan ta skada om den används felaktigt.

- Använd inga sträva eller skavande rengöringsmedel på eller innanför apparatens hölje (5).
  - Rengör varken varmluftsfritysen eller dess tillbehör i diskmaskin.
- ▶ Rengör frituregrytan (3) och friturekorgen (2) med en svamp och lite mild tvällösning. Skölj ur behållarna ordentligt och torka allt ordentligt.
  - ▶ Rengör apparatens inre utrymmen med varmt vatten och en mjuk tvättsvamp.
  - ▶ En mjuk, lätt fuktad trasa är lämplig för vridreglagen och apparatens yttre.



## 9. Förvaring/transport

- ▶ När apparaten inte används ska nätkontakten (9) dras ut och apparaten förvaras på en torr, damm- och frostfri plats utan direkt solljus.
- ▶ Se till att apparaten förvaras utom räckhåll för barn.
- ▶ Vi rekommenderar att du använder originalförpackningen för att undvika transportskador.

## 10. Felsökning

Produkten har lämnat vår fabrik i ett felfritt tillstånd. Om du trots det skulle upptäcka ett problem ber vi dig att först försöka lösa det med hjälp av tabellen nedan. Kontakta vår kundtjänst om du inte lyckas åtgärda problemet.

Problem	Möjlig orsak	Åtgärd
Apparaten fungerar inte.	Nätkontakten (9) har inte anslutits till ett eluttag.	Anslut endast apparaten till ett korrekt installerat eluttag.
Maten är inte helt tillagad.	Det är för mycket mat i korgen.	Lägg i små bitar i frituregrytan (3). Små bitar blir mer jämnt tillagade.
	Tillagningstemperaturen är för låg.	Ställ in en högre temperatur med hjälp av vridreglaget.
	Tillagningstiden är för kort.	Ställ in en längre tillagningstid med hjälp av vridreglaget.
Maten är inte jämnt tillagad.	Matbitarna ligger för nära varandra.	Skaka om friturekorgen (3) för att fördela matbitarna jämnt. Viss typ av mat måste skakas om efter ungefär halva tillagningstiden.
Den friterade maten är inte tillräcklig knaprig.	Olämpliga livsmedel har använts i varmlufts-fritösen.	Använd snacks som lämpar sig för ugn eller något feta snacks för att få ett knaprigare resultat.
Det går inte att stänga apparaten.	Det är för mycket livsmedel i friturekorgen (3).	Fyll friturekorgen (3) upp till MAX-markeringen.

DE  
FR  
NL  
ES  
IT  
DK  
SE

NO

Problem	Möjlig orsak	Åtgärd
Det uppstår vit rök i apparaten	Maten är väldigt fet.	Vid tillagning av mycket fet mat droppar det fett i frituregrytan (3). När fett hamnar i frituregrytan (3) uppstår en högre värme än vanligt. Detta medför ingen negativ effekt på vare sig apparaten eller tillagningens resultatet.
	Frituregrytan (3) har fortfarande kvar fettrester från förgående tillagning.	Fettrester förbränns i friturekammaren. Gör rent frituregrytan (3) efter varje användning.
Färska pommes frites friteras inte jämnt.	Potatisstrimlorna har inte legat i blöt tillräckligt länge.	Låt potatisstrimlorna ligga i kallt vatten i ungefär en halvtimme så att stärkelsen minskar. Torka av dem med hushållspapper innan du lägger dem i fritösen.
	Det är en olämplig potatissort.	
Färska pommes frites blir inte knapriga.	Potatisarna är för fuktiga.	Knaprigheten beror på vatten- och stärkelsehalten i potatissorten, samt på oljemängden.
		Torka potatisarna noga och pensla dem sedan med ungefär en halv matsked olja.
		Skär potatisarna i mindre bitar.

## 11. Avfallshantering



### Apparat

När apparaten är uttjänt ska den avfallshanteras på ett miljövänligt sätt. Detta kan till exempel ske på en lokal miljöstation för förbrukade apparater. På kommunens hemsida kan du hitta information om var du kan avfallshantera apparaten på ett miljövänligt sätt.

- ▶ Skär av kabeln innan du kasserar apparaten.



### Förpackning

Apparaten ligger i en förpackning som skyddar den mot transportskador. Förpackningsmaterialet är återvinningsbart och kan därför återanvändas eller återvinnas.

DE

FR

NL

ES

IT

DK

SE

NO

---

## 12. Tekniska data

Spänningsförsörjning:	220–240 V~, 50/60 Hz
Effekt:	1400 W
Korgvolym:	ca 3,2 liter
Inställbar temperatur:	80–200 °C
Timer:	30 minuter
Mått (B × H × D):	27,1 x 30,6 x 27,1 cm

## 13. EU-försäkran om överensstämmelse

**CE** Härmed försäkrar tillverkaren att denna apparat är i överensstämmelse med de grundläggande kraven och andra relevanta bestämmelser i följande direktiv:

- EMC-direktivet 2014/30/EU
- Lågspänningsdirektivet 2014/35/EU
- Ekodesigndirektivet 2009/125/EG
- RoHS-direktivet 2011/65/EU.

## 14. Serviceinformation

Om din apparat inte skulle fungera som önskat eller förväntat, kontakta då i första hand vår kundtjänst. Du kan kontakta oss på ett flertal olika sätt:

- Du får gärna också använda vårt kontaktformulär på [www.medion.com/contact](http://www.medion.com/contact).
- Givetvis kan du även kontakta vårt serviceteam via vår hotline eller per post.

Öppettider	Hushåll & hemelektronik
Mån. - fre.: 07:30 - 16:30	☎ (+46) 77 140 0406
Serviceadress	
<b>MEDION Service Center</b> <b>Zieger Teknik AB</b> <b>Gottorpsgatan 5</b> <b>582 73 Linköping</b> <b>Sverige</b>	



Du kan ladda ner denna och många fler bruksanvisningar via serviceportalen på [www.medionservice.com](http://www.medionservice.com). Där hittar du också drivrutiner och annan programvara för olika apparater.

Du kan även skanna QR-koden här bredvid för att ladda ned bruksanvisningen från serviceportalen till din mobila enhet.

DE  
FR  
NL  
ES  
IT  
DK  
**SE**  
NO

---

## 15. Företagsuppgifter

Upphovsrätt © 2021

Version: 17.09.2021

Alla rättigheter förbehållna.

Denna bruksanvisning är upphovsrättsskyddad.

Kopiering i mekanisk, elektronisk och varje annan form utan skriftligt godkännande från tillverkaren är förbjuden.

Upphovsrätten ägs av:

**MEDION AG**  
**Am Zehnthof 77**  
**45307 Essen**  
**Tyskland**

Vänligen notera att ovanstående adress inte utgör någon returadress. Kontakta alltid vår kundtjänst först.



DE

FR

NL

ES

IT

DK

**SE**

NO

## 16. Allmänna garantivillkor

### 16.1. Allmänt

Garantin gäller i 24 månader från och med produktens försäljningsdatum. Garantin täcker alla typer av materiella skador och produktions-skador som kan uppstå vid normal användning.

Förvara originalkvittot på en säker plats. Garantigivaren förbehåller sig rätten att neka garantireparation eller garantibevis om originalkvittot inte kan uppvisas.

Se till att apparaten förpackas på ett transportsäkert sätt om du blir tvungen att returnera den. Om inget annat är angivet står du för returkostnaderna och transportrisken. Garantigivaren ansvarar inte för material som returneras utöver produktens ursprungliga leveransomfattning.

Skicka även med en detaljerad felrapport när du returnerar apparaten till garantigivaren. Kontakta garantigivarens telefonsupport eller serviceportal vid garantianspråk eller innan du returnerar varan. Där får du mer information om nästa steg.

Garantin får inga konsekvenser för dina lagstadgade garantianspråk och omfattas av gällande lag i landet där slutkunden först köpte produkten.

#### 16.1.1. Omfattning

Om din produkt har en defekt som täcks av denna garanti garanterar garantigivaren reparation eller utbyte av produkten med denna garanti. Det är upp till garantigivaren att välja mellan reparation och utbyte av apparater. Garantigivaren kan i detta avseende själv besluta att ersätta en apparat som skickats in för reparation med en rekonditionerad apparat av samma kvalitet.

Garantin gäller ej batterier. Detsamma gäller förbrukningsmaterial, dvs. delar som måste bytas ut vid regelbunden användning av apparaten, som t.ex. en projektor-lampa i en projektor.

Ett pixelfel (permanent färgad, ljus eller mörk bildpunkt) bör generellt inte betraktas som en defekt. Det exakta antalet tillåtna felaktiga pixlar finns att läsa i produktens handbok.

Det finns ingen garanti för inbrända bilder på plasma- eller lcd-apparater som är ett resultat av felaktig användning av apparaten. Exakt hur man använder plasma- eller lcd-apparater finns att läsa i produktens handbok.

Garantin täcker inte uppspelningsfel av lagringsenheter som skapats i ett inkompatibelt format eller med en olämplig mjukvara.

Skulle det vid reparationen visa sig att det rör sig om ett fel som inte täcks av garantin, förbehåller sig garantigivaren rätten att debitera kunden för de uppkomna kostnaderna i form av en hanteringsavgift samt en kostnadsberäkning för den avgiftsbelagda reparationen av material och arbete. Du som kund informeras om detta i förväg och kan godkänna eller neka ett sådant förfarande.



### 16.1.2. Friskrivning

Garantin täcker inte fel och skador som orsakats av yttre påverkan, oavsiktlig skadegörelse, felaktig användning, förändring, modifiering och utbyggnad av produkten, användning av främmande föremål, vårdslöshet, virus eller mjukvarufel, felaktig transport, felaktig förpackning eller förlust vid retur av produkt.

Garantin upphör att gälla om felet på apparaten är ett resultat av underhåll eller reparation som utförts av någon annan än en auktoriserad servicepartner som täcks av garantin. Garantin upphör även att gälla om apparatens klistermärken, serienummer eller beståndsdelar har förändrats eller gjorts oläsliga.

### 16.1.3. Telefonsupport

Innan du returnerar apparaten till garantigivaren måste du kontakta oss via telefonsupporten eller serviceportalen. På så vis får du mer information om hur man går till väga för att göra anspråk på garantin.

Telefonsupporten är ev. avgiftsbelagd.

Telefonsupporten ersätter definitivt inte en utbildning i användningen av mjuk- eller hårdvaror, informationssökning i handboken eller support för produkter från tredje part.

## 16.2. Särskilda garantivillkor för reparation eller utbyte i hemmet

Om det finns ett anspråk på reparation eller utbyte i hemmet gäller särskilda garantivillkor för reparationen eller utbytet av din produkt i hemmet.

Du måste uppfylla följande kriterier för att en reparation eller utbyte i hemmet ska kunna genomföras:

- Garantigivarens anställda, som kommer till din adress av ovannämnda skäl, ska ges obegränsad, säker och omedelbar tillgång till apparaten.
- Du måste på egen bekostnad tillhandahålla den telekommunikationsutrustning för test- och felsökningsändamål liksom för felavhjälpning som medarbetarna behöver för att kunna utföra sitt uppdrag på ett lämpligt sätt.
- Du ansvarar själv för att återställa den egna användarmjukvaran efter att ha använt garantigivarens tjänster.
- Du ansvarar själv för configurationen och anslutningen av ev. tillgängliga externa apparater efter att ha använt garantigivarens tjänster.
- Den kostnadsfria avbeställningsperioden för reparationer eller utbyten i hemmet är minst 48 timmar. Därefter debiteras kunden för kostnader som uppstod vid försenad eller ej genomförd avbeställning.



# Innholdsfortegnelse

<b>1.</b>	<b>Informasjon om denne brukerveiledningen</b> .....	<b>212</b>
1.1.	Symbolforklaring.....	212
<b>2.</b>	<b>Tiltenkt bruk</b> .....	<b>214</b>
<b>3.</b>	<b>Sikkerhetsanvisninger</b> .....	<b>215</b>
3.1.	Oppstart og bruk.....	218
<b>4.</b>	<b>Leveringsinnhold</b> .....	<b>220</b>
<b>5.</b>	<b>Varmeluftsfrityrkoker – apparatoversikt</b> .....	<b>221</b>
5.1.	Front.....	221
5.2.	Bakside.....	222
5.3.	Betjeningselementer/display.....	223
<b>6.</b>	<b>Oppstart</b> .....	<b>224</b>
<b>7.</b>	<b>Betjening</b> .....	<b>225</b>
7.1.	Stille inn tilberedningstid og temperatur.....	227
7.2.	Stille inn apparatet .....	228
<b>8.</b>	<b>Rengjøring</b> .....	<b>230</b>
<b>9.</b>	<b>Lagring/transport</b> .....	<b>231</b>
<b>10.</b>	<b>Feilretting</b> .....	<b>231</b>
<b>11.</b>	<b>Avfallshåndtering</b> .....	<b>233</b>
<b>12.</b>	<b>Tekniske data</b> .....	<b>234</b>
<b>13.</b>	<b>EU-samsvarserklæring</b> .....	<b>234</b>
<b>14.</b>	<b>Serviceinformasjon</b> .....	<b>235</b>
<b>15.</b>	<b>Impressum</b> .....	<b>236</b>
<b>16.</b>	<b>Generelle garantivilkår</b> .....	<b>237</b>
16.1.	Generelt.....	237
16.2.	Egne garantivilkår for reparasjoner eller utskifting på stedet .....	238

DE

FR

NL

ES

IT

DK

SE

**NO**

# 1. Informasjon om denne brukerveiledningen



Takk for at du valgte å kjøpe produktet vårt. Vi håper du får mye glede av apparatet.

Les sikkerhetsanvisningene og hele veiledningen nøye før du tar apparatet i bruk. Ta hensyn til advarslene på apparatet og i brukerveiledningen.

Ha alltid brukerveiledningen innenfor rekkevidde. Hvis du selger eller gir dette apparatet videre, må du også levere brukerveiledningen til den nye eieren, ettersom den er å regne som en vesentlig del av produktet.

## 1.1. Symbolforklaring

Hvis et avsnitt i teksten er merket med et av varselsymbolene nedenfor, må du unngå denne faren for å forebygge de mulige konsekvensene beskrevet i teksten.



### **FARE!**

Advarsel mot umiddelbar livsfare!



### **ADVARSEL!**

Advarsel mot mulig livsfare og/eller alvorlige irreversible personskader!



### **ADVARSEL!**

Advarsel mot fare på grunn av elektrisk støt!



### **ADVARSEL!**

Advarsel mot fare på grunn av varme overflater!



### **FORSIKTIG!**

Advarsel mot mulige lette eller middels alvorlige personskader!



### **LES DETTE!**

Følg anvisningene for å unngå materielle skader!



## LES DETTE!

Mer informasjon om bruken av apparatet!



Følg anvisningene i brukerveiledningen!

- Nummerert punkt / informasjon om hendelser under bruk
- ▶ Handlingsinstruksjoner som må utføres
- Handlingsinstruksjoner som må utføres for å unngå farer



Samsvarserklæring (se «EU-samsvarserklæring»): Produkter som er merket med dette symbolet, oppfyller kravene i EF-direktivene.



Symbol for vekselstrøm



### Symbol for jording (med beskyttelsesklasse I)

Elektriske apparater i beskyttelsesklasse I er elektriske apparater som kontinuerlig har minst grunnisolering og enten en jordet stikkontakt eller en fast kabel med jordleder.

DE

FR

NL

ES

IT

DK

SE

NO

---

## 2. Tiltent bruk

Dette apparatet egner seg til baking, steking og grilling av matvarer som grønnsaker, pommes frites, potetbåter, hjemmelaget eller ferdigkjøpt, samt tilberedning av fisk, kjøtt, fjærkre og kaker.

Dette apparatet er tiltent bruk i private husholdninger og lignende bruksområder, som f.eks.:

- på kjøkkenet for ansatte i butikker, kontorer og lignende kommersielle områder;
- innen landbruk;
- av kunder i hoteller, moteller eller andre bosteder;
- på pensjonater.

Apparatet er bare beregnet for privat bruk og ikke for industriell eller kommersiell bruk.

Vi gjør oppmerksom på at garantien blir ugyldig ved ikke-tiltent bruk av apparatet:

- Ikke bygg om apparatet uten vårt samtykke og bruk bare tilleggsutstyr som er levert eller godkjent av oss.
- Bruk bare reserve- og tilbehørsdeler som er levert eller godkjent av oss.
- Ta all informasjon i denne brukerveiledningen til følge, dette gjelder særlig sikkerhetsanvisningene. Enhver annen bruk betraktes som ikke-tiltent, og kan føre til personskader eller materielle skader.

### 3. Sikkerhetsanvisninger

VIKTIGE SIKKERHETSANVISNINGER – LES DISSE NØYE OG OPPBEVAR DEM TIL SENERE BRUK!



#### **ADVARSEL!**

##### **Fare for personskader!**

Fare for personskader for barn og personer med reduserte fysiske, sensoriske eller mentale evner (f.eks. delvis funksjonshemmede, eldre personer med begrensede fysiske og mentale evner) eller mangel på erfaring og kunnskap (f.eks. eldre barn).

- Apparatet og tilbehøret må oppbevares utenfor barns rekkevidde.
- Dette apparatet kan brukes av barn fra 8 år og oppover og personer med reduserte fysiske, sensoriske eller mentale evner eller mangel på erfaring og kunnskap, såfremt de er under tilsyn eller hvis de har fått opplæring i trygg bruk av apparatet og forstår de farene denne bruken innebærer.
- Barn må ikke leke med apparatet.
- Rengjøring og bruker-vedlikehold skal ikke utføres av barn som ikke er under tilsyn.
- Barn under 8 år må holdes unna apparatet og strømledningen.



#### **FARE!**

##### **Fare for personskader!**

Det er fare for kvelning ved svelging eller innånding av smådeler eller folier.

- Alle brukte emballasjematerialer (poser, polystyrenstykker osv.) må oppbevares utilgjengelig for barn.
- Ikke la barn leke med emballasjematerialet.

DE  
FR  
NL  
ES  
IT  
DK  
SE

**NO**



## **ADVARSEL!**

### **Fare for elektrisk støt!**

Det er fare for elektrisk støt eller kortslutning ved strømførende deler.

- Apparatet må kun kobles til en forskriftsmessig installert og jordet stikkontakt med sikring.
- Før du slår på apparatet, må du kontrollere at den spenningen som står oppgitt på det, stemmer overens med den lokale spenningen.
- I tilfelle apparatet må kobles raskt fra strømmen, må stikkontakten være godt tilgjengelig.
- Ikke bruk skjøteledning.
- Trekk alltid strømledningen ut av stikkontakten med støpselet, du må ikke trekke i selve ledningen.
- Pass på at du ikke bøyer eller klemmer strømledningen.
- Forviss deg om at strømledningen ikke er skadet, og at den ikke er lagt under apparatet eller over varme overflater og skarpe kanter.
- Legg strømledningen slik at ingen kan trå på eller snuble i den.
- Ikke bruk apparatet på vått underlag.
- Apparatet eller strømledningen må aldri berøres med våte hender.
- Du må aldri bruke apparatet dersom det har skader eller du ser skader på strømledningen eller støpselet.
- Ved feil eller dersom du konstaterer at det har oppstått transportskade, må du øyeblikkelig henvende deg til serviceavdelingen.
- Strømledningen må utelukkende repareres av et fagverksted som er kvalifisert til dette, slik at du unngår farer. Du kan også henvende deg til serviceavdelingen.
- Forsøk aldri å åpne og/eller reparere en deler av apparatet selv.



- Dypp aldri apparatet ned i vann eller andre væsker.
- Trekk apparatstøpselet ut av stikkontakten i følgende tilfeller:
  - når du rengjør eller utfører vedlikehold på apparatet
  - når du setter apparatet sammen eller tar det fra hverandre
  - når apparatet er blitt fuktig eller vått
  - når du ikke skal bruke apparatet mer
  - når ingen følger med på apparatet
  - i tordenvær
- Beskytt apparatet mot dryppende vann og vannsprut. Unngå berøring med vann eller andre væsker. Hold apparatet, strømledningen og støpselet på tilbørlig avstand fra vaskeservanter, oppvaskkummer og lignende. Dersom det skulle komme fuktighet inn i apparatet, må du trekke støpselet ut av stikkontakten umiddelbart.  
Få apparatet kontrollert på et kvalifisert verksted.
- Ikke bruk apparatet utendørs.
- Ikke utsett apparatet for ekstreme omgivelsesbetingelser. Unngå følgende:
  - høy luftfuktighet eller fuktighet generelt
  - ekstremt høy eller lav temperatur
  - direkte sollys
  - åpen flamme

DE  
FR  
NL  
ES  
IT  
DK  
SE  
**NO**



### 3.1. Oppstart og bruk



#### **ADVARSEL!**

#### **Brannfare!**

Varme flater medfører brannfare.

- For at overhetingsvernet ikke skal tilbakestilles utilsiktet, må ikke apparatet kobles til en ekstern koblingsinnretning, f.eks. et koblingsur, og det må ikke kobles til en strømkrets som brytes og sluttes regelmessig av en bryterinnretning.
- Still apparatet på en tørr og jevn flate som tåler varme.
- Ikke still apparatet på flater som kan bli varme (f.eks. kokeplater, åpen flamme).
- Sørg for at apparatet ikke kommer i kontakt med andre gjenstander under drift. La det være en avstand på minst 10 cm til andre gjenstander. Det er særlig viktig at apparatet ikke plasseres i nærheten av lettantennelige materialer (gardiner, forheng, papir osv.).
- Når apparatet er det i bruk, må det ikke stå under overhengende skap eller andre gjenstander som kan hindre dampen i å trekke oppover.
- Ikke dekk til apparatet.
- Ikke still noen gjenstander oppå apparatet.
- La aldri apparatet være uten tilsyn under drift.
- Ikke bruk apparatet i nærheten av eksplosiv og/eller antenne- lig damp.
- Det er absolutt påbudt å bruke kurven i frityrgrøyten når du tilbereder matvarer, slik at matvarene ikke blir brent.
- Den varme gryten og frityrgrøyten må alltid stilles på underlag som tåler varme.
- Ikke fyll frityrgrøyten med fett eller olje.
- Ved mørk røykutvikling må du trekke støpselet ut av stikkontakten umiddelbart. Vent til røykutviklingen har avtatt før du tar frityrgrøyten ut av apparatet.





## **ADVARSEL!**

### **Fare for personskader!**

Varme flater medfører fare for personskader.

Under bruk blir de berørbare flatene av apparatet og tilbehøret svært varme.

- På grunn av funksjonsmåten blir ventilasjonsgitteret på baksiden av apparatet svært varmt og må ikke berøres, ellers er det risiko for forbrenningsskader.
- Mens apparatet går, må du kun berøre håndtakene og betjeningselementene!
- Ikke stikk hånden inn i apparatet eller oppi frituregryten eller varmeplaten.
- Aldri beveg på apparatet mens det er i bruk.
- Ikke beveg på det oppvarmede apparatet, men la det først avkjøles helt.
- Dersom du tar ut frituregryten under eller etter tilberedning av mat, er det forbrenningsfare på grunn av dampen som siver ut. Ikke hold hodet rett over apparatet, og ikke stikk hånden inn i denne dampen.
- Frituregryten blir svært varm under bruk, ikke ta på den. Bruk grytehansker.



## **FORSIKTIG!**

### **Fare for helseskader!**

Ved baking, steking eller grilling på for høy temperatur kan det oppstå helseskadelige stoffer.

- Fjern brente matrester.
- Ikke la matvarene bli for mørke under baking eller grilling.



## **LES DETTE!**

### **Fare for skader!**

Kjemiske tilsetninger i møbelbelegg kan angripe materialet i apparatets føtter og forårsake merker på møbeloverflatene.

- Plasser eventuelt apparatet på et underlag som tåler varme.

DE

FR

NL

ES

IT

DK

SE

**NO**

---

## 4. Leveringsinnhold



### **FARE!**

### **Kvelningsfare!**

Det er fare for kvelning ved svelging eller innånding av smådeler eller folier.

- Oppbevar emballasjefolien utenfor barns rekkevidde.

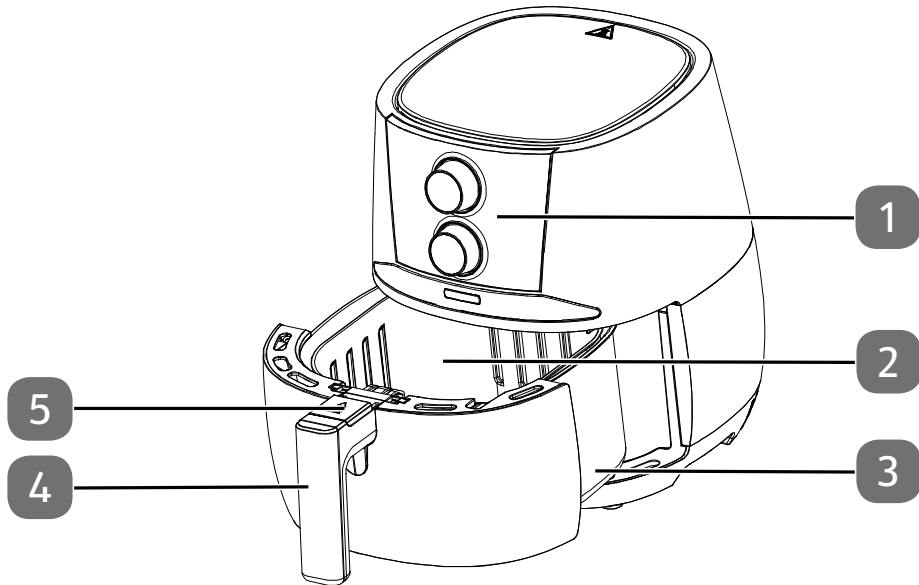
Husk å kontrollere at leveransen er fullstendig og uten skade. Hvis noe mangler eller du oppdager skade, må vi få beskjed om dette senest 14 dager etter kjøpet.

Pakken du har kjøpt, består av følgende deler:

- Varmluftsfrityrkoker
- Frityrkurv
- Bruksanvisning med garantiinformasjon

## 5. Varmluftsfrityrkoker – apparatoversikt

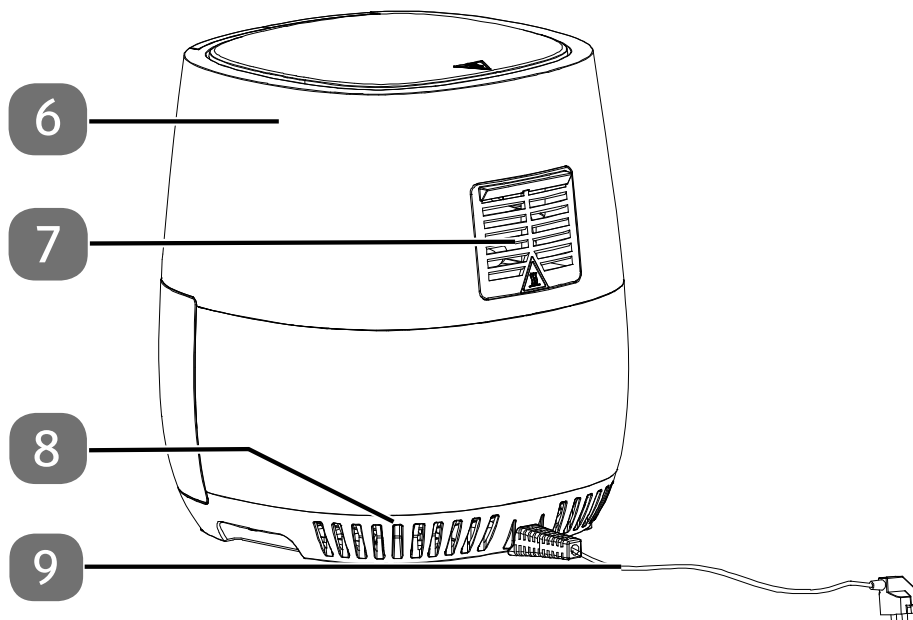
### 5.1. Front



- 1) Betjeningslementer
- 2) Frityrkurv
- 3) Frityrgryte
- 4) Frityrgrytehandtak
- 5) Beskyttelsesklaff med opplåsingsknapp

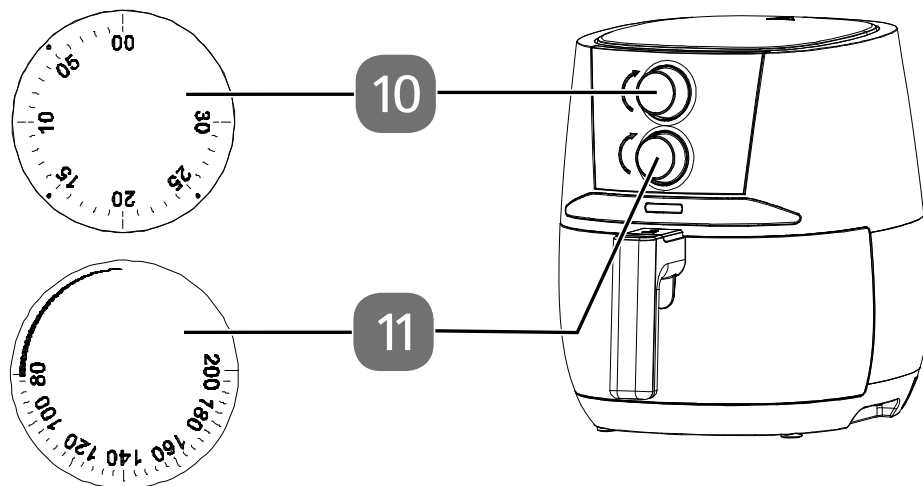
DE  
FR  
NL  
ES  
IT  
DK  
SE  
**NO**

## 5.2. Bakside



- 6) Hus
- 7) Damputløp
- 8) Lufteåpninger
- 9) Strømledning med støpsel

### 5.3. Betjeningselementer/display



- 10) Dreiregulator for tid
- 11) Dreiregulator for temperatur

DE  
FR  
NL  
ES  
IT  
DK  
SE  
**NO**

## 6. Oppstart

- ▶ Fjern alt emballasjemateriale, alle klistremerker og all folie fra apparatet.
- ▶ Still apparatet på en tørr og jevn flate som tåler varme.
- ▶ Dra fritrygryten (3) ut av apparatet. Vipp opp beskyttelsesklaffen og trykk på opplåsningsknappen for å ta ut fritrygryten (2).
- ▶ Skyll fritrykurven (2) og fritrygryten (3) i varmt vann. Tørk godt av begge delene.
- ▶ Tørk over apparathuset (6) med en fuktig klut.



### **FARE!**

#### **Fare for personskader!**

Uten fritrykurv (2) vil matvarene bli svidd på grunn av de høye temperaturene som oppstår under bruk. Flatene blir glovarme.

- **Bruk alltid fritrykurven (2) sammen med fritrygryten (3).**
- ▶ Still varmluftsfrityrkokeren på et underlag som tåler varme.
- ▶ Varmaluftsfrityrkokeren må kun kobles til en forskriftsmessig installert og jordet stikkontakt med sikring. Den lokale nettspenningen må samsvare med apparatets tekniske data.



Ved første gangs bruk kan det oppstå lukt og røykutvikling som følge av produksjonsrester. Dette er helt ufarlig og avtar raskt. Sørg for tilstrekkelig lufting.

## 7. Betjening



### ADVARSEL!

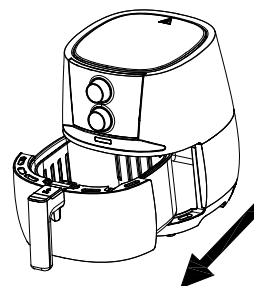
#### Brannfare!

Olje og annen væske kan begynne å brenne på grunn av den høye varmluftstemperaturen.

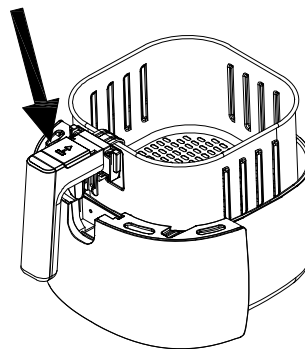
- Ikke fyll apparatet med olje eller annen væske.
- Svært fettholdige matvarer, f.eks. pølser, egner seg ikke for dette apparatet. Fettet ville dryppet ned i frituregryten (3) og svi seg der.
- Ikke overfyll frituregryten (3). Rett deg etter MAX-merket. Av hensyn til enkel håndtering anbefaler vi at frituregryten (3) kun fylles 3/4.

DE  
FR  
NL  
ES  
IT  
DK  
SE  
**NO**

- ▶ Dra frituregryten ut av apparatet.

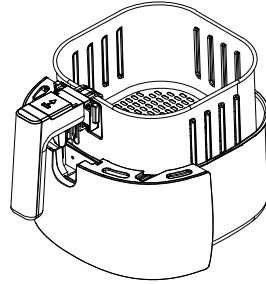


- ▶ Vipp opp beskyttelsesklaffen over opplåsingsknappen og trykk på opplåsingsknappen for å ta ut friturekurven fra frituregryten.
- ▶ Fyll friturekurven med matvarene. Egnede mengder står i tabellen i kapittel «7.2. Still inn apparatet» på side 228.

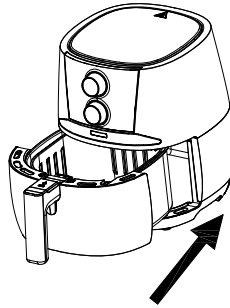




- ▶ Sett inn frityrkurven i frityrgryten slik at sperren på håndtaket passer inn i utsparringen i frityrgryten og går i lås.



- ▶ Hold fast frityrgryten i håndtaket og skyv den helt inn i apparatet forfra.







## 7.1. Stille inn tilberedningstid og temperatur

- ▶ Sett støpselet i stikkontakten for å slå på apparatet.
- ▶ Still inn ønsket tilberedningstemperatur med dreieregulatoren for temperatur (11).

Det kan stilles inn temperaturer fra 80 °C til 200 °C.

- ▶ Still inn ønsket tilberedningstid med dreieregulatoren for tilberedningstid (10). Det er mulig med en tilberedningstid på til sammen 30 minutter.

Tilberedningen starter automatisk.



For å få optimalt tilberedningsresultat bør du forvarme varmluftsfrityrkokeren i minst 3 minutter.

Under tilberedningen kan du når som helst ta frityrgryten (3) ut av apparatet for å kontrollere tilstanden på matvarene. Apparatet slår seg av automatisk.

- ▶ Hold fast frityrgryten (3) i håndtaket (4) og rist forsiktig på frityrgryten (3) etter halvparten tilberedningstiden slik at matvarene omfordeles, og skyv deretter frityrgryten (3) inn i apparatet igjen. På den måten stekes matvarene jevnt.

Deretter fortsetter tiden å telles ned automatisk.

- ▶ Dersom du vil etterfylle matvarer, trekker du frityrgryten (3) ut av apparatet etter håndtaket (4).
- ▶ Etterfyll matvarene forsiktig og skyv frityrgryten (3) tilbake i apparatet.

Når tilberedningstiden er telt ned, hører du et lydsignal og apparatet slår seg av. Viften fortsetter å gå i noen minutter.

- ▶ Trekk støpselet (9) ut av stikkontakten.
- ▶ Dra frityrgryten (3) ut av apparatet etter håndtaket (4). Still frityrgryten (3) på et underlag som tåler varme, og ta ut matvarene.

DE

FR

NL

ES

IT

DK

SE

**NO**



## 7.2. Stille inn apparatet

Anbefalte innstillinger står i tabellen nedenfor. De angitte tidene er kun veiledende. De kan variere alt etter mengde, friteringsvare og dine egne ønsker.

Rett	Vekt (g)	Tid (min.)	Temperatur (°C)	Ristes	Tilleggsinformasjon
<b>Poteter og pommes frites</b>					
Tynne, dypfryste pommes frites	500–600	18–25	200	Ja	Rist flere ganger ved behov
Tykke, dypfryste pommes frites	500–600	20–25	200	Ja	Rist flere ganger ved behov
Gratinerte poteter	600	20–25	200	Ja	
<b>Kjøtt og fjærfe</b>					
Biff	100–600	12–18	180	Nei	
Svinekotelett	100–600	12–18	180	Nei	
Hamburger	100–600	10–20	180	Nei	
Pølse	100–600	13–15	200	Nei	
Kyllinglår	100–600	25–30	180	Nei	
Kyllingbryst	100–600	18–25	180	Nei	
<b>Snacks</b>					
Vårruller	100–600	8–10	200	Ja	Til ferdigrett for stekeovn
Fryste chicken-nuggets	100–600	8–12	180	Ja	Til ferdigrett for stekeovn
Fryste fiskepinner	100–500	6–10	200	Nei	Til ferdigrett for stekeovn
Panert ost	100–500	8–10	180	Nei	Til ferdigrett for stekeovn
Rulade (grønnsaker)	100–500	12–20	160	Nei	Til ferdigrett for stekeovn
<b>Baking</b>					

Rett	Vekt (g)	Tid (min.)	Temperatur (°C)	Ristes	Tilleggsinformasjon
Kaker	500	8–15	180	Nei	Bruk bakeform
Quiche	500	20–22	180	Nei	Bruk bakeform/ gratengform
Muffins	500	15–18	200	Nei	Bruk bakeform
Søte snacks	500	20	160	Nei	Bruk bakeform/ gratengform

DE  
FR  
NL  
ES  
IT  
DK  
SE  
NO



Varmluftsfrityrkokeren egner seg også ideelt til oppvarming av retter: Varm rettene i 10 minutter på 150 °C.



Dersom du ikke har forvarmet varmluftsfrityrkokeren, lar du rettene varmes i 3 minutter ekstra.



Bakeformene til baking i varmluftsfrityrkokeren følger ikke med.

## 8. Rengjøring



### **ADVARSEL!**

#### **Fare for elektrisk støt!**

Det er fare for elektrisk støt fra strømførende deler.

- Trekk alltid ut støpselet (9) før rengjøring.
- Dypp aldri apparatet ned i vann eller andre væsker.
- Dersom apparatet likevel skulle ha falt ned i væske, må du aldri under noen omstendigheter berøre det. Trekk først ut støpselet (9).



### **ADVARSEL!**

#### **Fare for personskader!**

Varme flater medfører fare for forbrenningsskader.

- La apparatet avkjøles minst 60 minutter før rengjøring. Ta ut frituregryten (3) slik at apparatet kan avkjøles raskere.



### **LES DETTE!**

#### **Mulige skader på apparatet!**

Ukyndig bruk kan føre til skader på apparatet.

- Ikke bruk ru eller skurende rengjøringsmidler på og i apparatet (5).
  - Varmluftsfriturekokeren og tilbehøret må ikke vaskes i oppvaskmaskin.
- ▶ Rengjør frituregryten (3) og friturekurven (2) med en svamp og litt mildt såpevann. Skyll beholderne godt og tørk godt av alt etterpå.
  - ▶ Rengjør innsiden av apparatet med varmt vann og en myk svamp.
  - ▶ En myk, lett fuktig klut egner seg til dreieregulatorene og de utvendige flatene av apparatet.

## 9. Lagring/transport

- ▶ Hvis apparatet ikke skal brukes, må du trekke ut støpselet (9) og oppbevare apparatet på et tørt, støv- og frostfritt sted uten direkte sollys.
- ▶ Sørg for at apparatet oppbevares utenfor barns rekkevidde.
- ▶ For å unngå skader under transport anbefaler vi at du bruker originalemballasjen.

## 10. Feilretting

Produktet forlot produksjonsanlegget vårt i perfekt stand. Hvis du likevel skulle oppdage et problem, kan du først prøve å løse det selv ved hjelp av tabellen nedenfor. Kontakt vår kundeservice dersom du ikke lykkes.

Problem	Mulig årsak	Feilretting
Apparatet fungerer ikke.	Støpselet (9) er ikke satt inn i en stikkontakt.	Apparatet må kun kobles til en korrekt installert stikkontakt.
Maten blir ikke ordentlig friteret.	Det er fylt på for mye.	Fyll frituregryten (3) med mindre stykker. Mindre stykker friteres jevnere.
	Temperaturen er for lav.	Still inn høyere temperatur ved hjelp av dreieregulatoren.
	Tilberedningstiden er for kort.	Still inn lengre tilberedningstid ved hjelp av dreieregulatoren.
Matvarene er ikke stekt jevnt.	Matvarene ligger for tett inntil hverandre.	Rist på frituregryten (3) slik at matvarene fordeles jevnt. En del matvarer må ristes etter ca. halvparten av tilberedningstiden.
De friterte rettene er ikke sprø nok.	Det er blitt brukt matvarer som er uegnet for varmluftsfrityrkokeren.	Bruk varer som egner seg for stekeovn eller er lett fettete for å få et sprøere resultat.
Apparatet lar seg ikke lukke.	Frituregryten (3) er overfylt.	Ikke fyll opp frituregryten (3) høyere enn Max-merket.

DE  
FR  
NL  
ES  
IT  
DK  
SE

NO

Problem	Mulig årsak	Feilretting
Hvit røykutvikling i apparatet	Matvarene er svært fete.	Ved tilberedning av svært fete matvarer drypper det fett ned i frituregryten (3). Fettet gjør at frituregryten (3) blir varmere enn vanlig – dette har ingen betydning for apparatet eller tilberedningsresultatet.
	Frituregryten (3) har fortsatt fettrester fra forrige tilberedning.	Fettrester forbrennes i friturekammeret. Rengjør frituregryten (3) hver gang etter bruk.
Ferske pommes frites friteres ikke jevnt.	Potetstrimlene har ikke vært bløtlagt lenge nok.	La potetstrimlene ligge ca. 1/2 time i kaldt vann, slik at stivelsen skilles ut. Tørk dem med kjøkkenpapir før du fyller dem på.
	Potetsorten er uegnet.	
Ferske pommes frites blir ikke sprø.	Potetene er for fuktige.	Graden av sprøhet avhenger av vann- og stivelsesinnholdet i potetsorten og av oljemengden.
		Tørk godt av potetene og ha deretter ca. 1/2 spiseskje olje over dem.
		Skjær potetene i mindre biter.

## 11. Avfallshåndtering



### Apparat

Når apparatet har nådd slutten på levetiden, må du påse at det kasseres på en miljøvennlig måte. Du kan f.eks. levere det til gjenvinning. Forhør deg med lokale myndigheter om muligheter for bortskaffelse.



▶ Kutt av ledningen før apparatet kastes.

Appara-  
lasjen kan



### Emballasje

tet er emballert for beskyttelse mot transportskader. Embal-  
brukes på nytt eller returneres til gjenvinning.

DE

FR

NL

ES

IT

DK

SE

**NO**

---

## 12. Tekniske data

Spenningsforsyning:	220–240 V~ , 50/60 Hz
Effekt:	1400 W
Volum i kurv:	ca. 3,2 liter
Innstillbare temperaturer:	80–200 °C
Timer:	30 minutter
Mål (B x H x D):	27,1 x 30,6 x 27,1 cm

## 13. EU-samsvarserklæring

**CE** Produsenten erklærer herved at apparatet oppfyller grunnleggende krav og andre relevante bestemmelser:

- EMC-direktiv 2014/30/EU
- Lavspenningsdirektiv 2014/35/EU
- Økodesigndirektivet 2009/125/EF
- RoHS-direktivet 2011/65/EU.



## 14. Serviceinformasjon

Hvis apparatet ikke fungerer som ønsket eller forventet, må du først ta kontakt med vår kundeservice. Du har ulike muligheter til å ta kontakt med oss:

- Du må også gjerne bruke kontaktskjemaet vårt på [www.medion.com/contact](http://www.medion.com/contact).
- Serviceteamet vårt er selvfølgelig også tilgjengelig på telefon eller post.

Åpningstider	Husholdning og hvitevarer
Mandag–fredag: 09:00–17:00	☎ (+47) 21530868
Serviceadresse	
<b>MEDION Service Center InfoCare Norge AS Haslevangen 30, 0579 Oslo Norway</b>	



Du kan laste ned denne og andre brukerveiledninger fra serviceportalen på [www.medionservice.com](http://www.medionservice.com).

Der finner du også drivere og annen programvare til diverse apparater.

Du kan også skanne QR-koden ved siden av og laste ned brukerveiledningen på den mobile enheten fra serviceportalen.

DE  
FR  
NL  
ES  
IT  
DK  
SE  
**NO**



---

## 15. Impressum

Copyright © 2021

Versjon: 17.09.2021

Med forbehold om alle rettigheter.

Denne brukerveiledningen er beskyttet av loven om opphavsrett.

Mangfoldiggjøring i mekanisk, elektronisk eller noen annen form er bare tillatt etter skriftlig tillatelse fra produsenten.

Opphavsrett eies av firmaet:

**MEDION AG**  
**Am Zehnthof 77**  
**45307 Essen**  
**Tyskland**

Merk: Adressen ovenfor er ikke en returadresse. Ta alltid først kontakt med vår kundeservice.



## 16. Generelle garantivilkår

DE

### 16.1. Generelt

FR

Garantien gjelder i 24 måneder fra og med kjøpdatoen for produktet. Garantien omfatter alle slags material- og produksjonsskader som kan oppstå ved normal bruk. Ta godt vare på det originale kjøpsbeviset. Garantisten forbeholder seg retten å nekte garantireparasjoner eller garantibekreftelser dersom kjøpsbevis ikke kan fremlegges.

NL

Hvis apparatet må sendes inn til garantisten, må du kontrollere at det er pakket inn på forsvarlig måte med tanke på transport. Hvis ikke annet er oppgitt, skal du selv dekke kostnadene for innsendelsen og påta deg ansvaret for transportrisikoen. Garantisten overtar ikke ansvar for annet materiale som sendes inn, dersom det ikke var del av den opprinnelige produktleveransen.

ES

Send inn en mest mulig detaljert beskrivelse av feilen sammen med produktet. Ta kontakt på servicetelefonen eller via serviceportalen før innsendelsen for at garanti-kravene skal gjøres gjeldende. Der får du også informasjon om videre trinn i prosessen.

IT

DK

SE

NO

Garantien har ingen innvirkning på lovmessige garantikrav og er underlagt de gjeldende nasjonale lovbestemmelsene i landet der produktet først ble kjøpt av sluttbrukeren.

#### 16.1.1. Garantens omfang

Ved mangel på produktet som omfattes av denne garantien, dekker garantisten reparasjon eller utskifting av produktet. Beslutningen om reparasjon eller utskifting av apparatet tas av garantisten. Garantisten kan etter eget skjønn avgjøre å skifte ut apparatet som ble sendt inn for reparasjon med et gjennomoverhalt apparat av samme kvalitet.

Garantien omfatter ikke batterier og batteripakker og heller ikke forbruksmaterialer, dvs. deler som må skiftes ut regelmessig ved bruk av apparatet, som f.eks. lampen i en projektor.

En pikselfeil (kontinuerlig farget, lyst eller mørkt bildepunkt) anses vanligvis ikke som en mangel. Du finner det nøyaktige antallet tillatte, defekte bildepunkter i beskrivelsen i brukerhåndboken for produktet.

Garantien dekker ikke innbrente bilder på plasma- eller LCD-apparater som er forårsaket av uhensiktsmessig bruk av apparatet. Du finner en nøyaktig beskrivelse av bruk av plasma- eller LCD-apparatet i beskrivelsen i brukerhåndboken for dette produktet.

Garantien dekker ikke avspillingsfeil fra datamedier som har blitt opprettet med inkompatible formater eller med uegnet programvare.

Hvis det under reparasjonen oppdages at feilen ikke er omfattet i garantien, forbeholder garantisten seg rett til å fakturere de påløpte kostnadene i form av et behandlingsgebyr samt reparasjonskostnader inkl. materialer og arbeid i et kostnadsoverslag. Du som kunde vil bli informert om dette på forhånd, og du kan selv godta eller avvise denne fremgangsmåten.

### **16.1.2. Dette omfattes ikke av garantien**

Defekt eller skade som oppstår på grunn av ytre påvirkninger, utilsiktet skade, uhen-siktsmessig bruk, modifikasjoner av produktet, ombygging, utvidelser, bruk av frem-medede materialer, mangel på vedlikehold, virus eller programvarefeil, feil transport, uegnet emballasje eller tap ved returnering av produktet, dekkes ikke av garantien. Garantien opphører dersom feilen på apparatet oppstod under vedlikehold eller re-parasjoner, som ble utført av andre enn garantistens autoriserte servicepartner. Ga-rantien opphører også dersom klistremerket eller serienummeret på apparatet eller en komponent i apparatet er modifisert eller er uleselig.

### **16.1.3. Servicetelefon**

Før innsendelse av apparatet til garantisten må du ta kontakt med oss via servicete-lefonen eller serviceportalen. Du vil deretter motta videre informasjon om hvordan du kan gjøre garantikravene gjeldende.

Bruk av servicetelefonen er kostnadspliktig.

Servicetelefonen er ikke ment som erstatning for brukeropplæring av program- og maskinvare, rådføring med brukerhåndboken eller service av fremmede produkter.

## **16.2. Egne garantivilkår for reparasjoner eller utskifting på stedet**

Hvis det fremmes garantikrav for reparasjoner eller utskifting på stedet, gjelder det egne garantivilkår for dette.

Du må sikre følgende for reparasjon eller utskifting på stedet:

- Medarbeidere hos garantisten som møter opp hos deg for et av de ovennevnte formålene, må ha sikker og umiddelbar tilgang til apparatet.
- Telekommunikasjonsutstyr som er nødvendige for at medarbeideren skal kunne utføre oppdraget, og som er nødvendig for tester, diagnoser og feilretting, må du selv stille til disposisjon for egen regning.
- Du har selv ansvaret for gjenopprettingen av egen programvare etter at du har benyttet deg av garantistens tjenester.
- Du har selv ansvaret for konfigurasjon og tilkobling av eksisterende, eksterne ap-parater etter at du har benyttet deg av garantistens tjenester.
- Reparasjoner eller utskifting på stedet kan avbestilles kostnadsfritt innen 48 ti-mer, deretter fakturerer vi eventuelle kostnader som har oppstått på grunn av forsinket eller manglende avbestilling.



# MEDION®

Bedienungsanleitung  
Notice d'utilisation  
Gebruiksaanwijzing  
Manual de instrucciones  
Istruzioni per l'uso  
Brugsanvisning  
Bruksanvisning  
Brukerveiledning



**Heißluftfritteuse**  
**Friteuse à air chaud**  
**Heteluchtfriteuse**  
**Freidora de aire caliente**  
**Friggitrice ad aria calda**  
**Varmluftfrituregryde**  
**Varmluftfritös**  
**Varmluftsfrityrkoker**

**MEDION® MD 10711**

