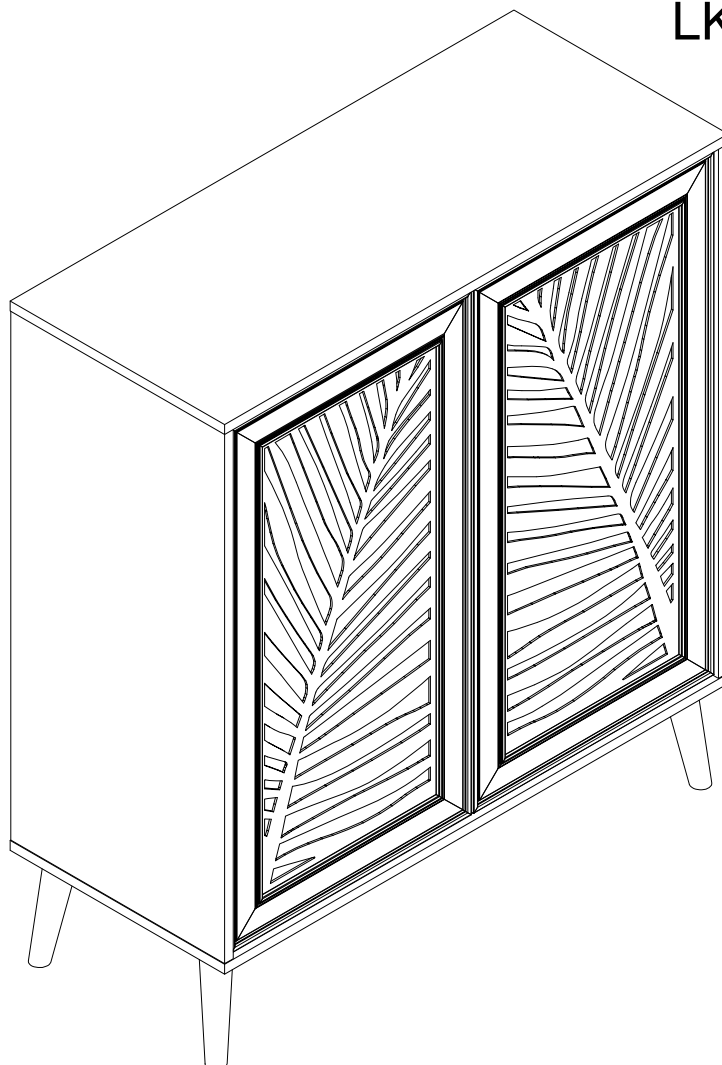
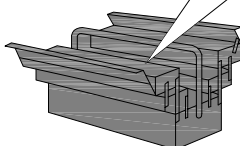
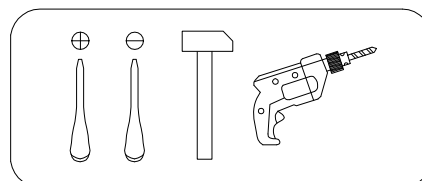
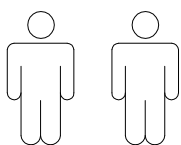


Art. Nr. 1456 1510, 7843 9368, 8217 8058

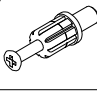


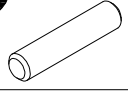
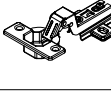
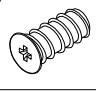

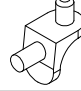
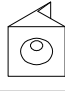
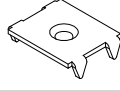

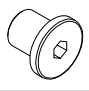

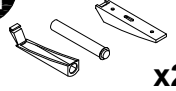
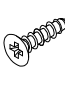
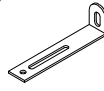



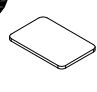

LKZ 41164



- | | |
|---------------------------------------|-----------------------------------|
| D Montageanleitung | GB Assembly instructions |
| FR Notice de montage | IT Istruzioni di montaggio |
| NL Handleiding voor de montage | PL Instrukcja montazu |
| CZ Montážní návod | SK Návod na montáž |
| HU Szerelési útmutató | RO Instrukțiuni de montaj |
| TR Montaj talimati | RU Инструкция по монтажу |



0
10
20
30
40
50
60
70
80
90
100

A 090913 7x32  x12	B 000146 15x12  x12	C 100640 20x0.5  x12	D 000151 8x35  x12	E 168847  x4	F 235594 6.3x16  x8
G 010942 4x16  x8	H 125913  x8	I 135021  x12	J 062367  x2	K 000759 3x20  x14	L 213618 M8  x4
M 229458  x4	N 156593  x2	O 000762 3.5x13  x4	P 155999  x1	Q 000754 3.5x16  x2	R 090185 4.5x45  x1
S 013859 8x40  x1	T 230041 22x16  x4	U 000112  x4			

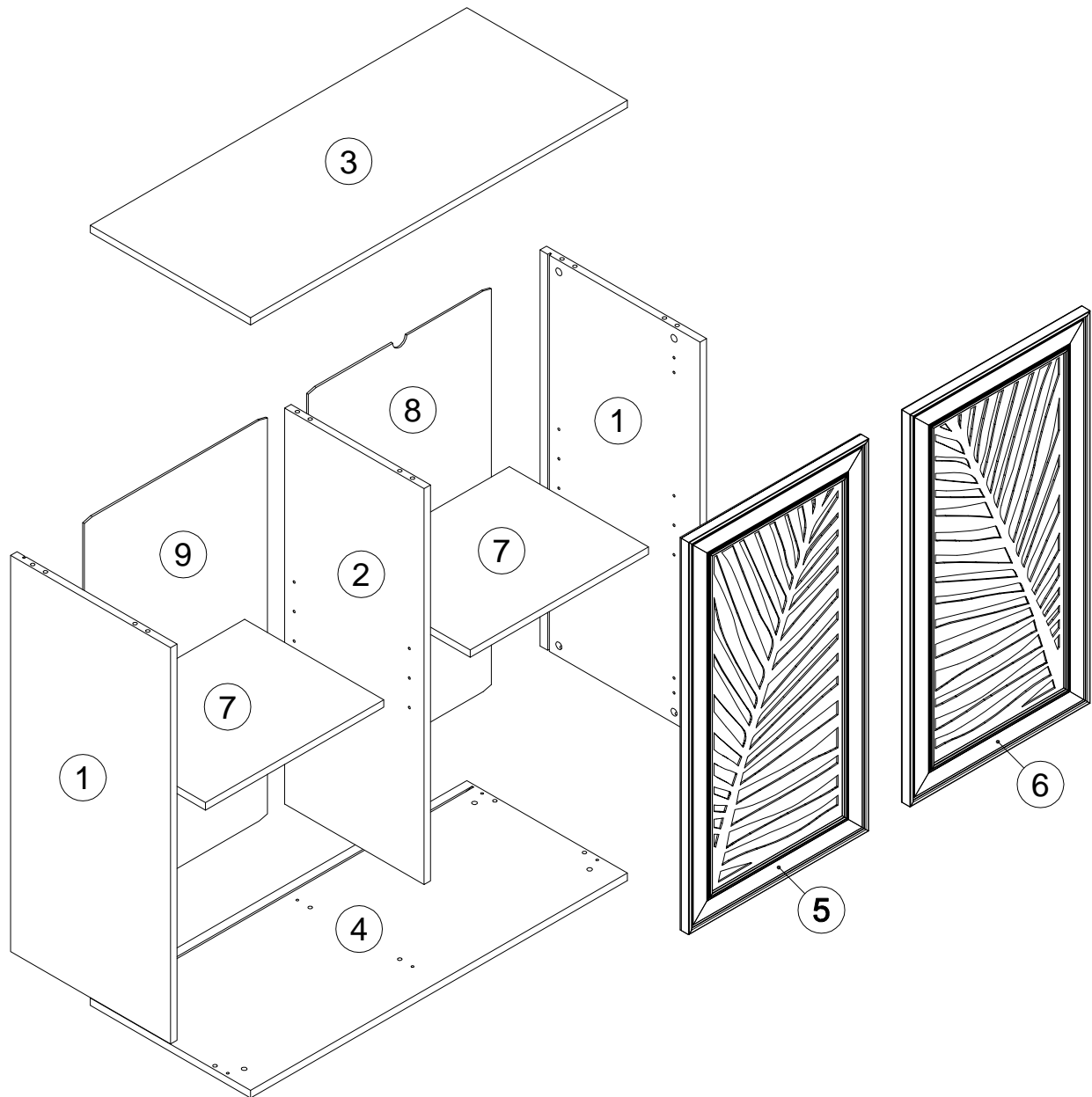
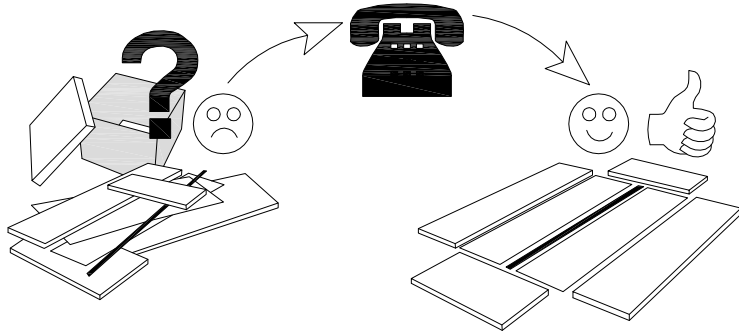
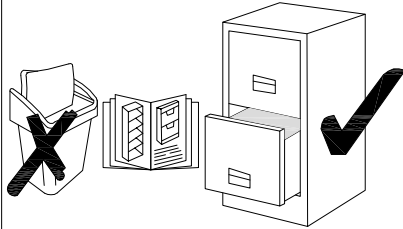
N	Size/MaB (mm)	Qty	✓	N	Size/MaB (mm)	Qty	✓
1	858x400x16	2		5	850x450x22	1	
2	858x349x16	1		6	850x450x22	1	
3	942x401x16	1		7	446x348x16	2	
4	942x401x16	1		8	868x458x3	1	
				9	868x458x3	1	

Service - Dienstverlening - Serwis - Servis - Сервисная служба

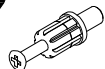
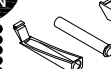
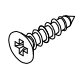
Name - Naam - Nazwa - Isim - Название

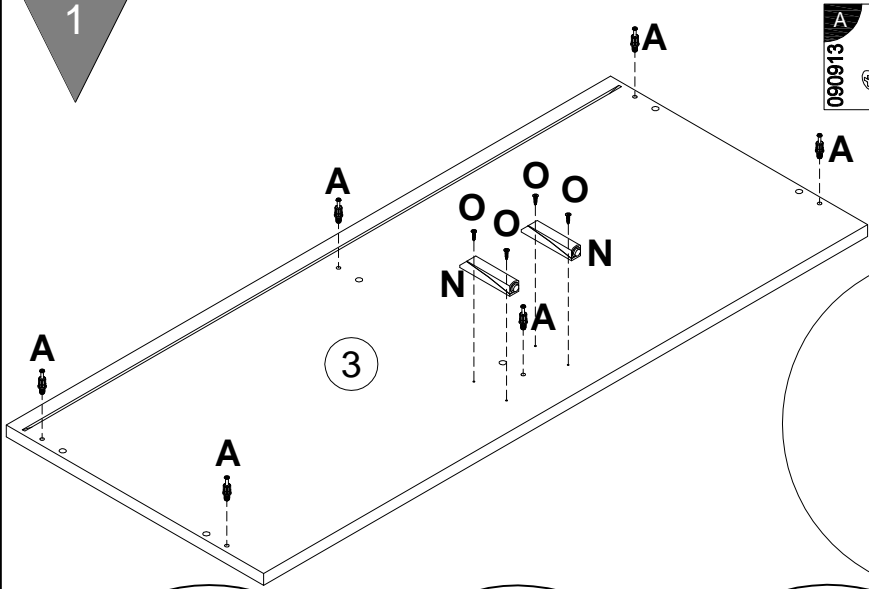
Nr. - No. - Номер

Typ - Type - Тип - Тип

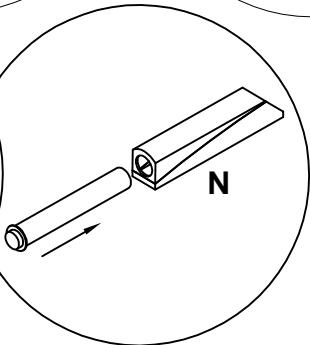
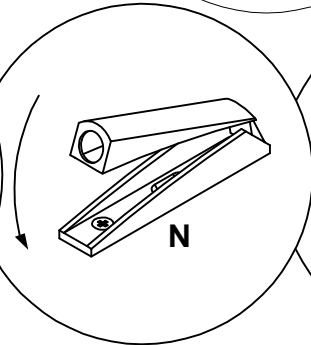
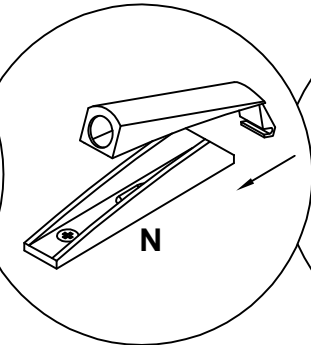
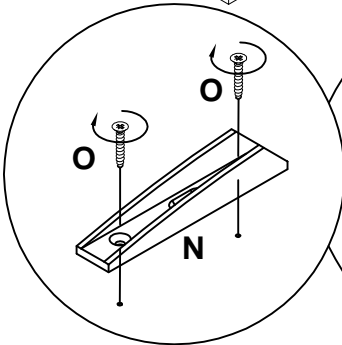
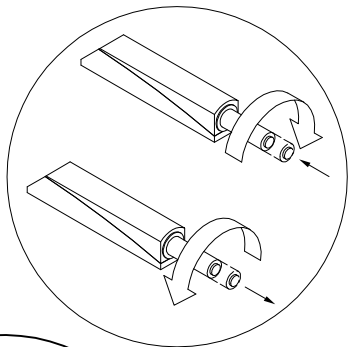
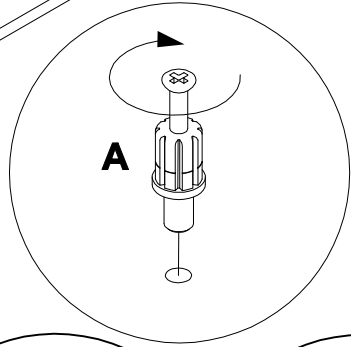


1





A		7x32	N			O		3.5x13
	090913	x6		156593	x2		000762	x4

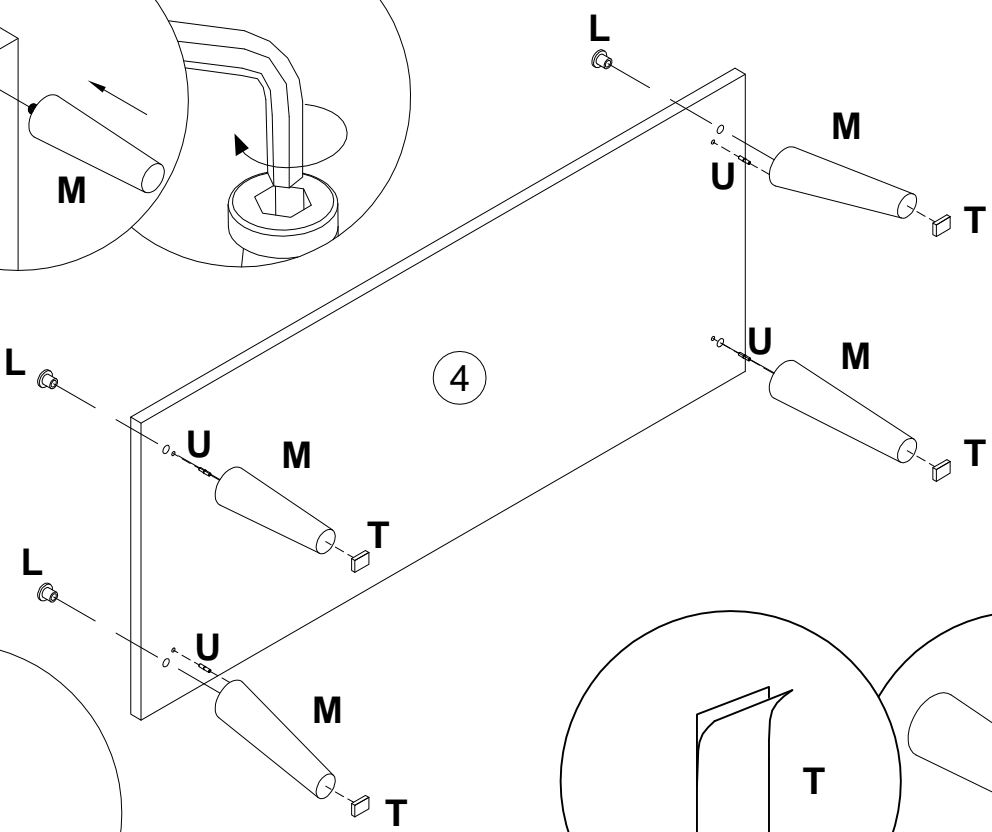
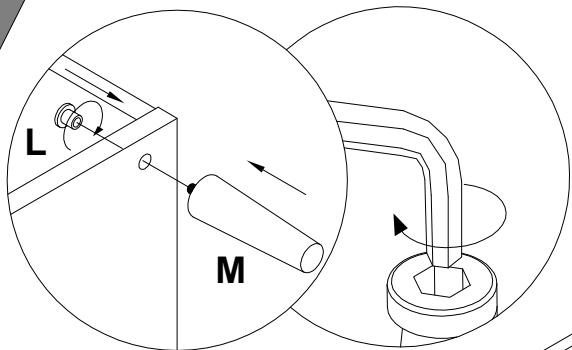


3

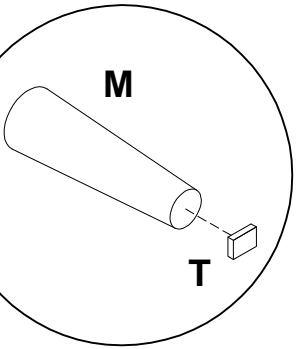
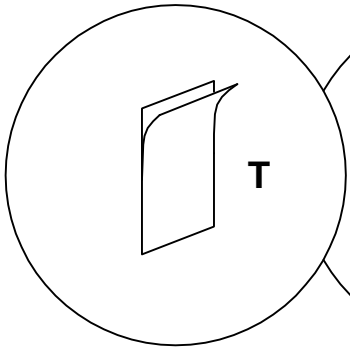
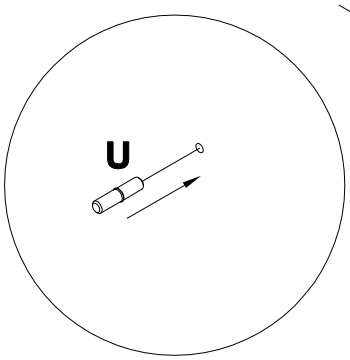


2

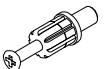
L		M8
	213618	x4
M		
	229458	x4
T		22x16
	230041	x4
U		
	000112	x4

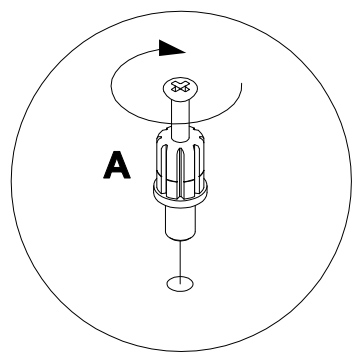
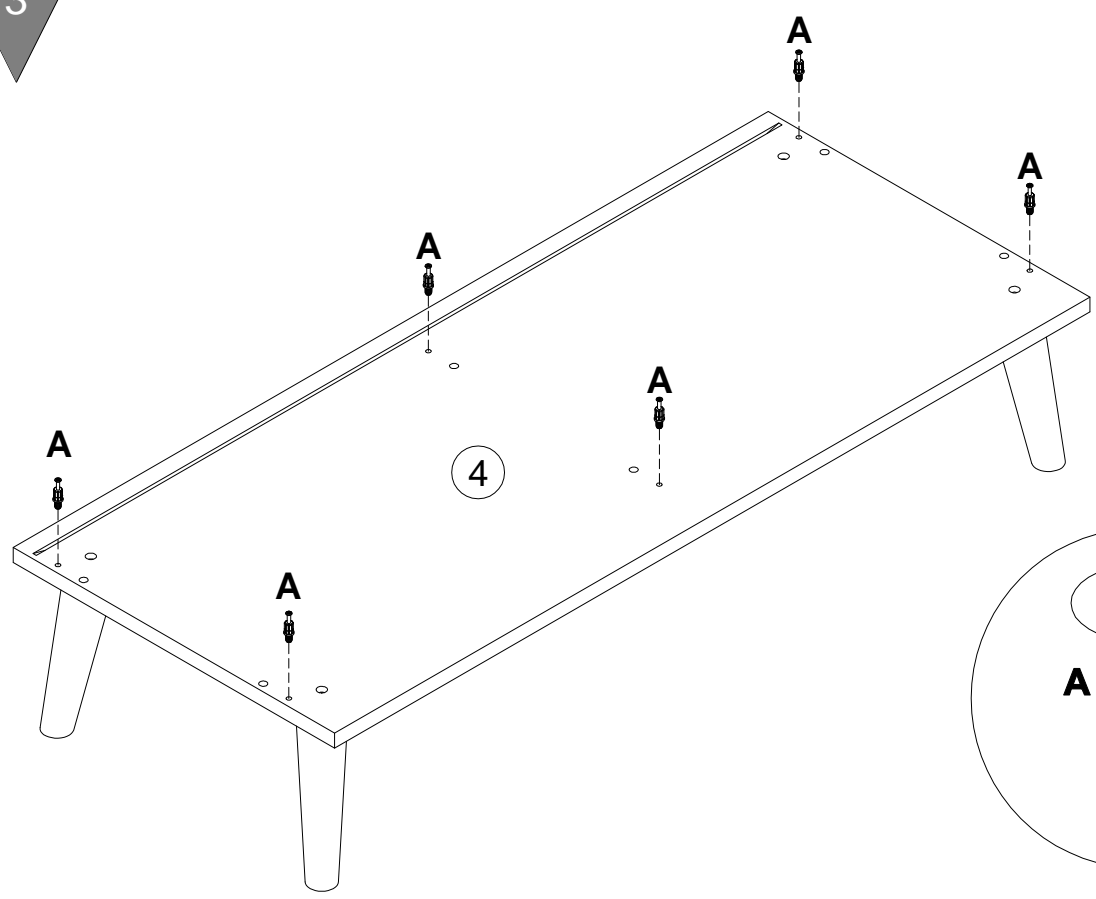


4


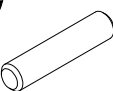
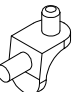


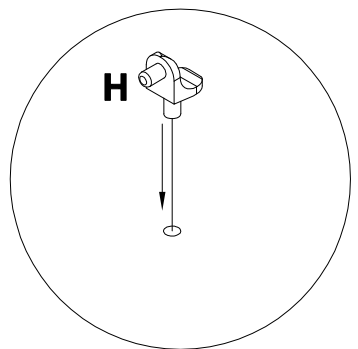
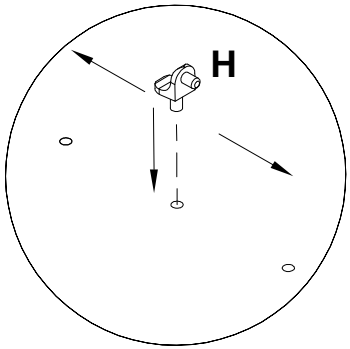
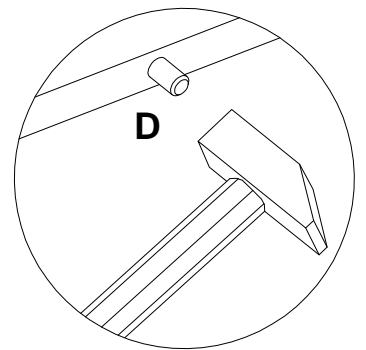
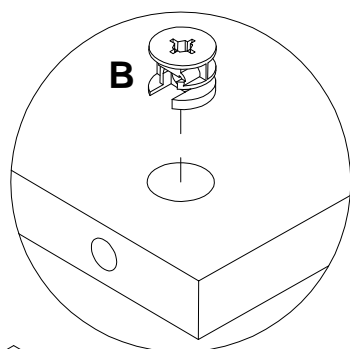
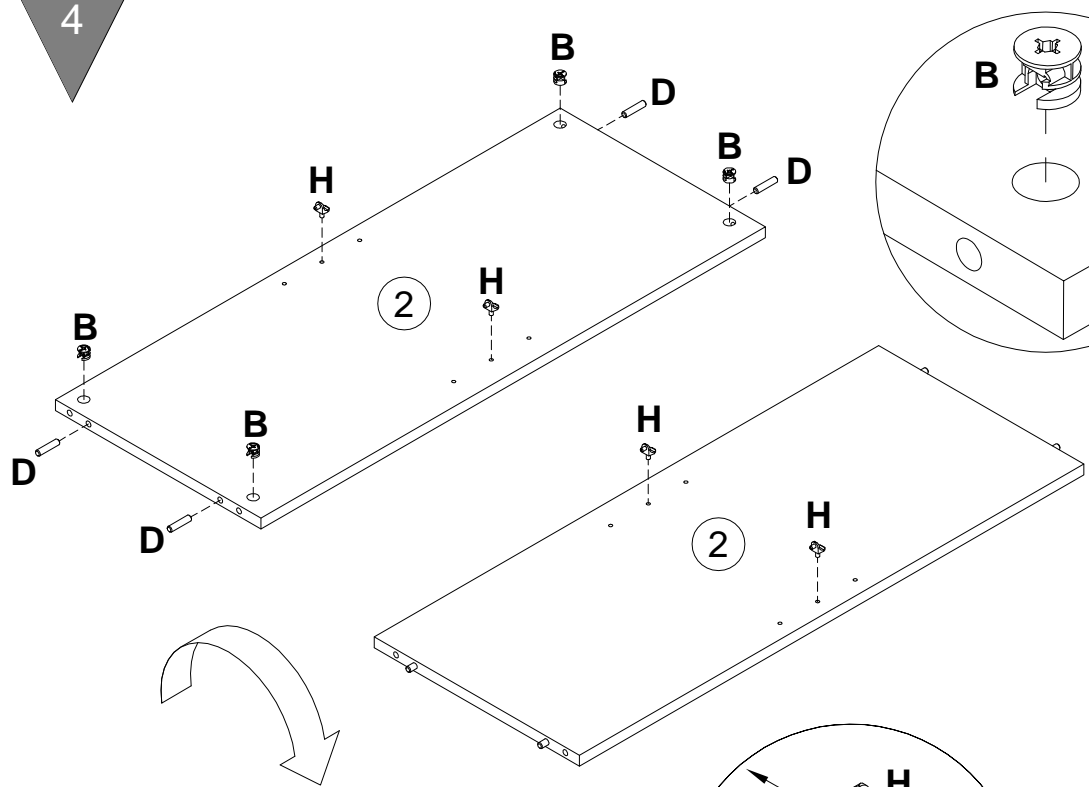
3

A		7x32
090913		x6



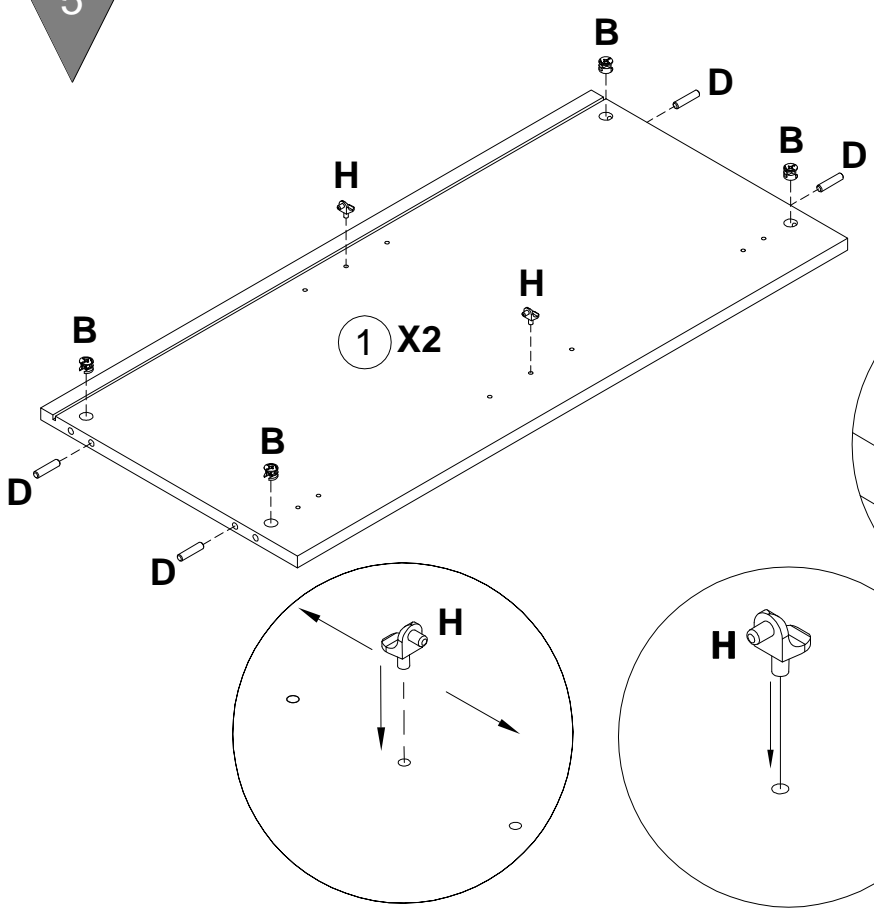
4

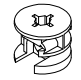
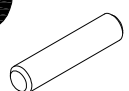
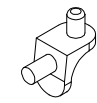
B		15x12
000146		x4
D		8x35
000151		x4
H		
125913		x4

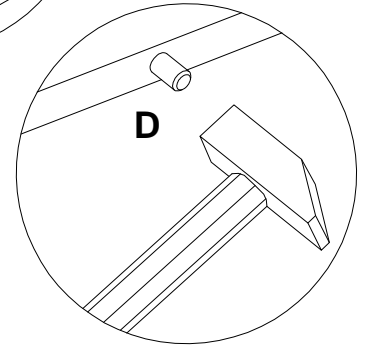
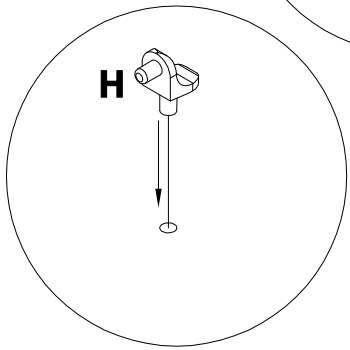
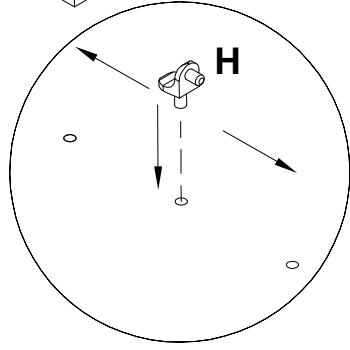
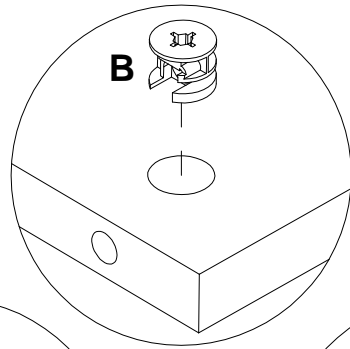


5

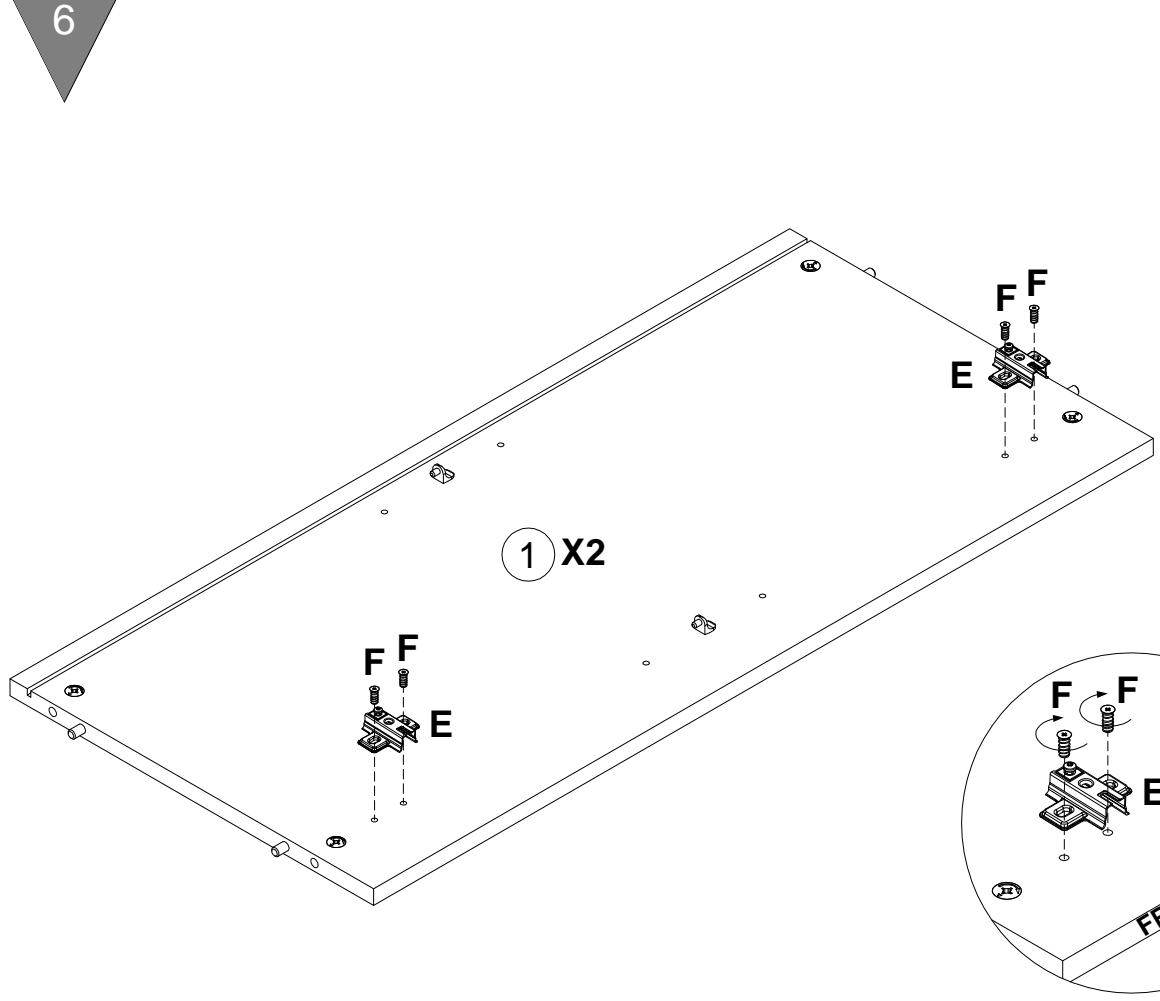
5

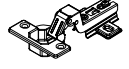
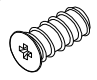


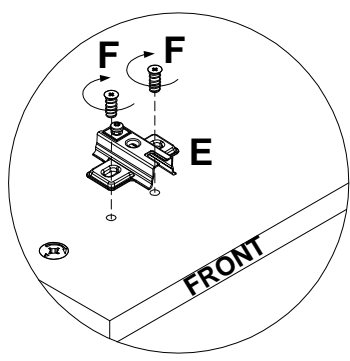
- B** 15x12
000146  **x8**
- D** 8x35
000151  **x8**
- H**
125913  **x4**



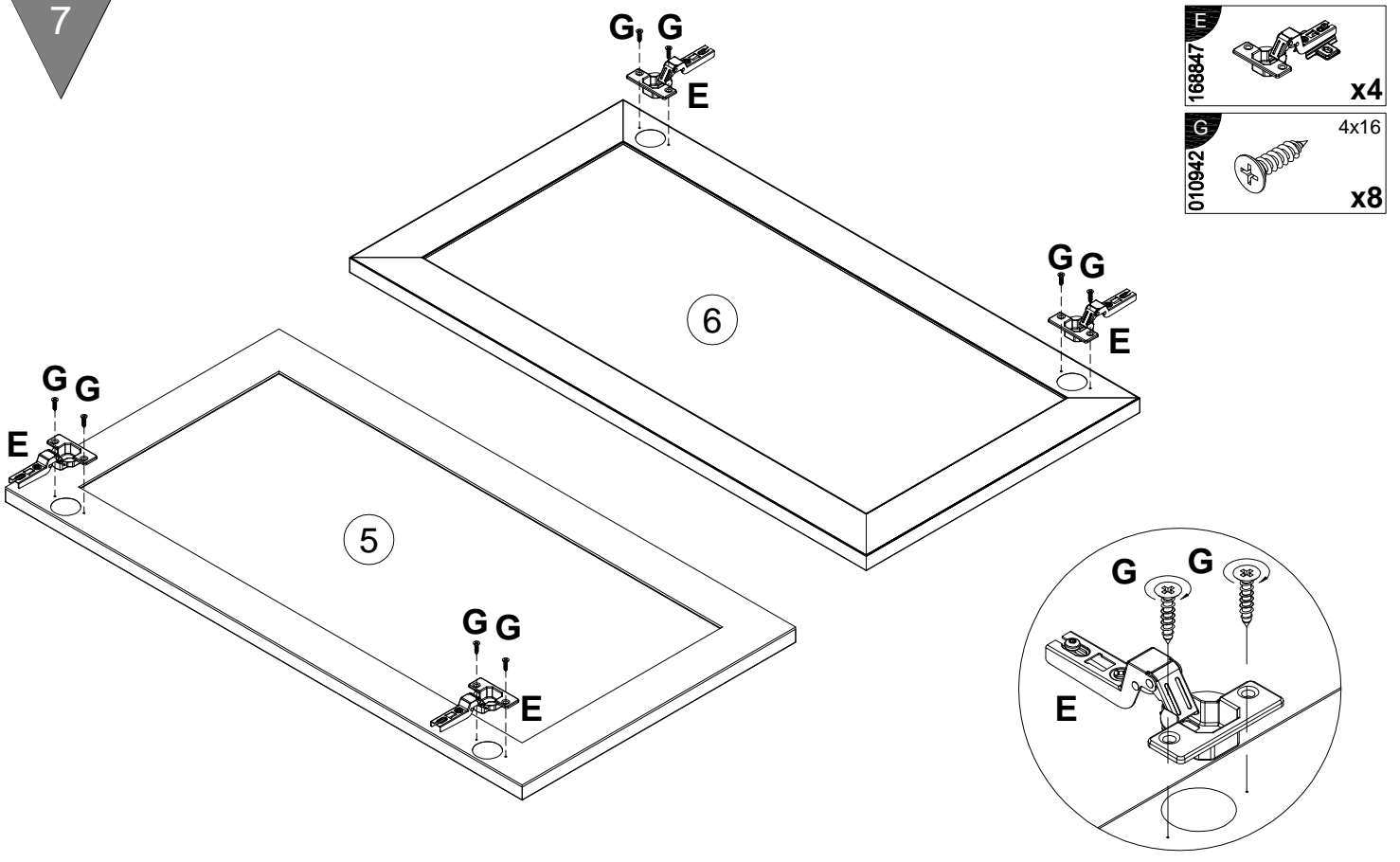
6



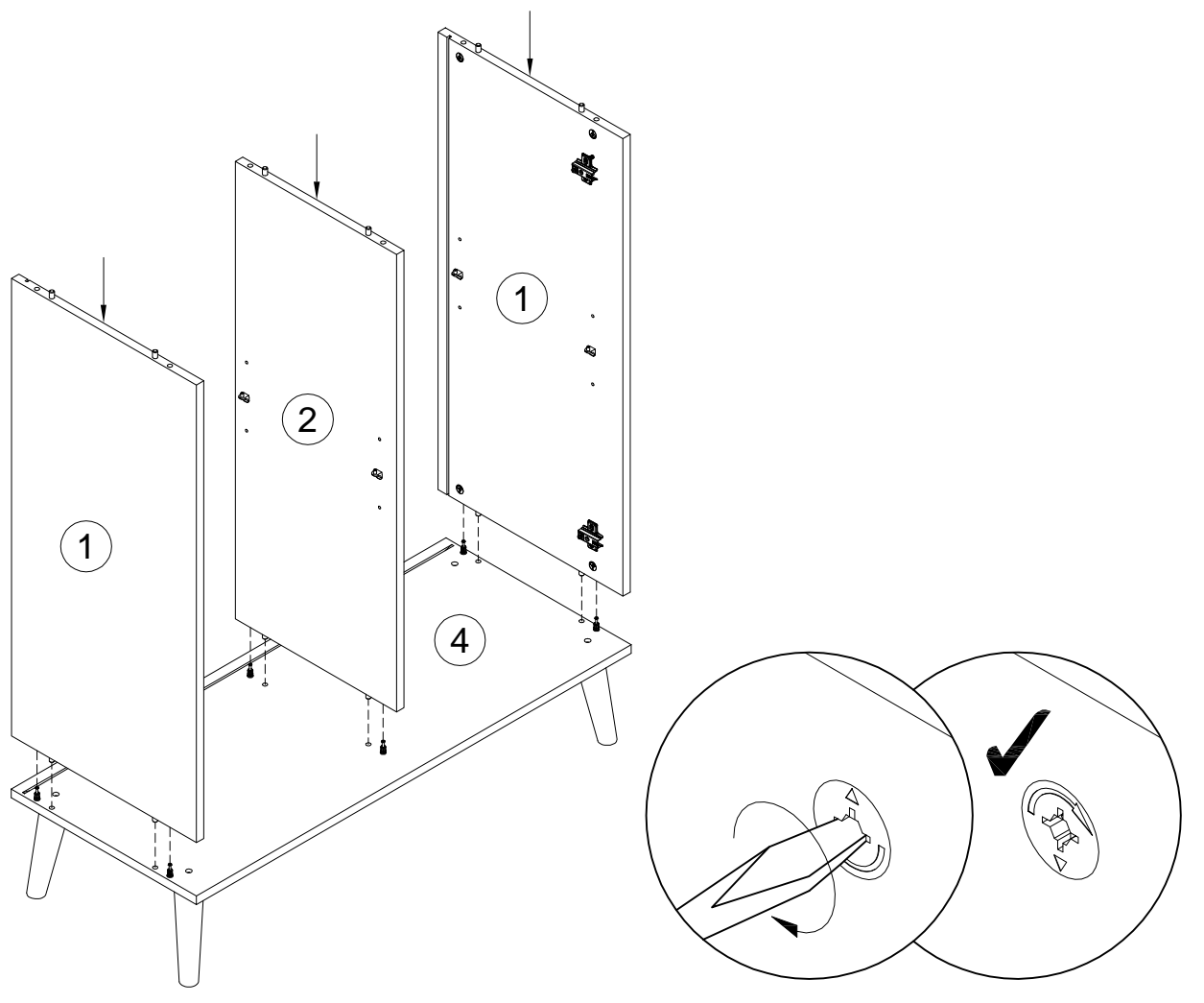
- E**
168847  **x4**
- F** 6.3x16
235594  **x8**



7

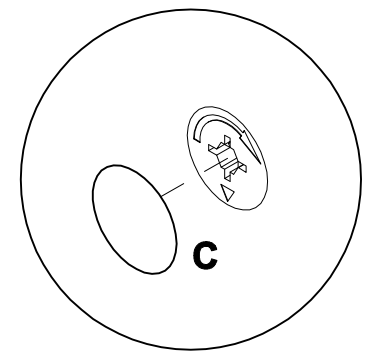
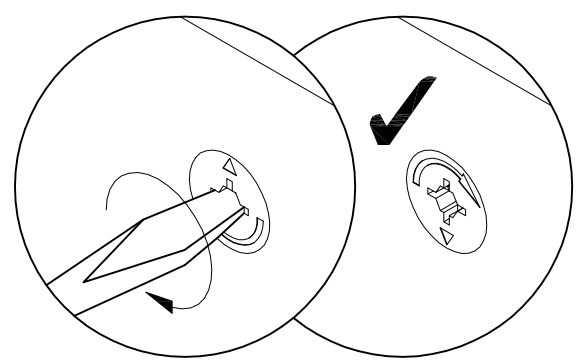
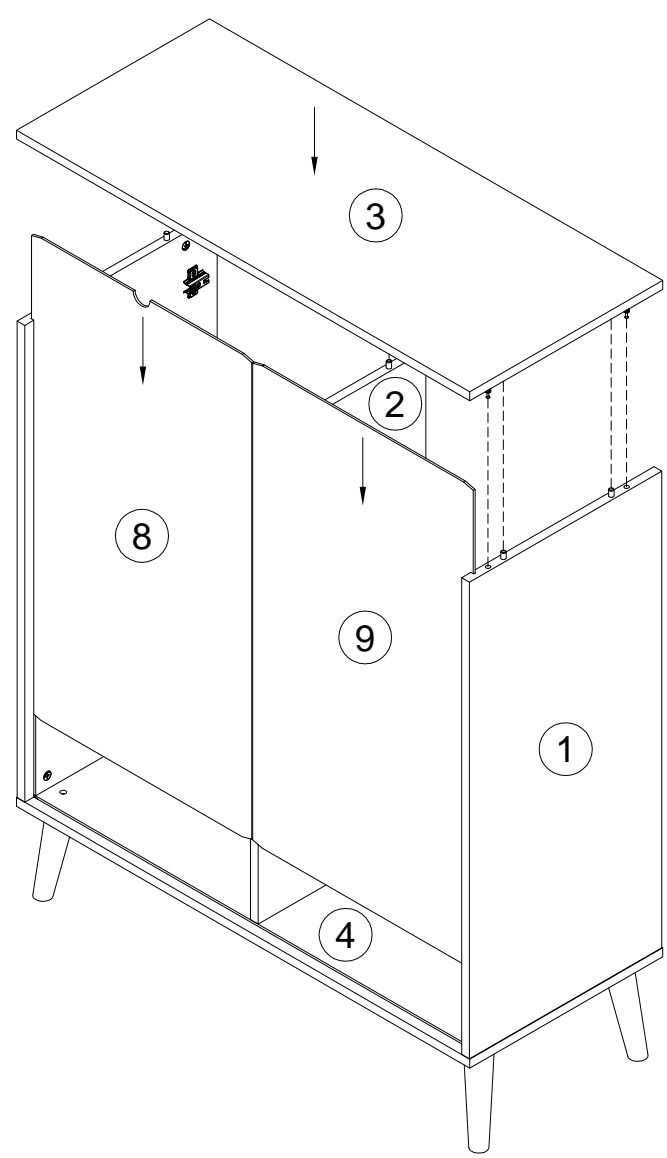


8



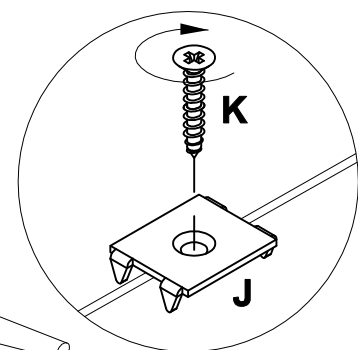
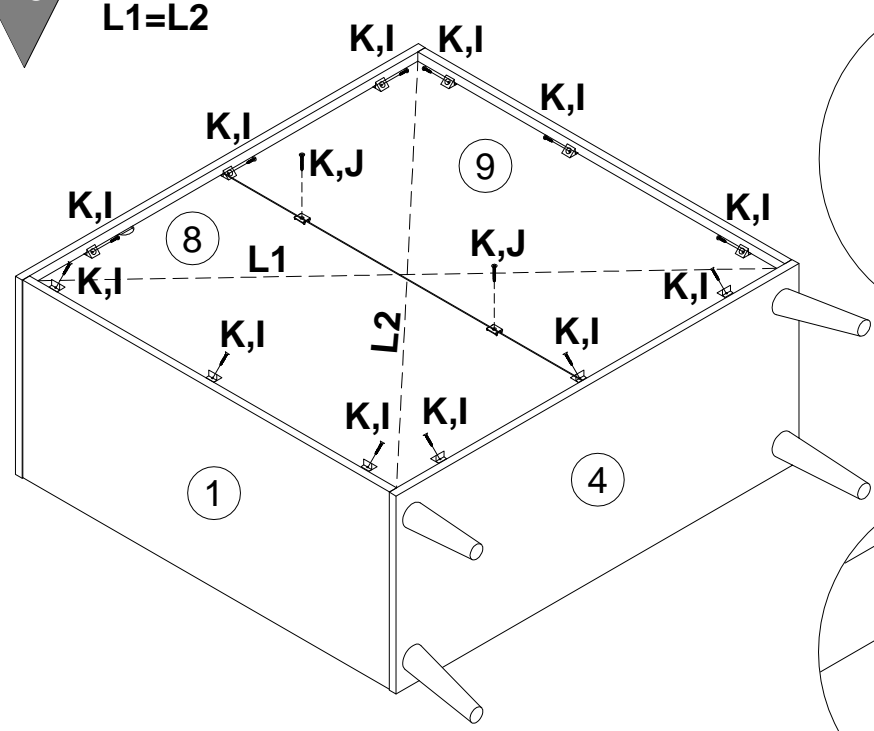
9

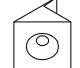

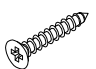
100640 20x0.5 x12

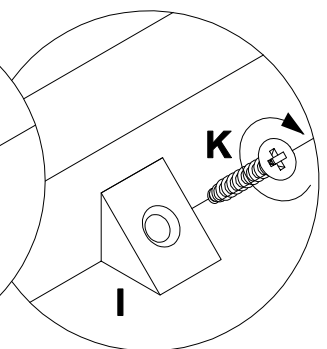
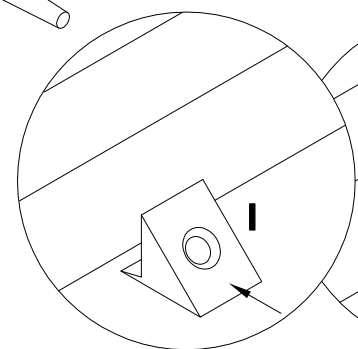


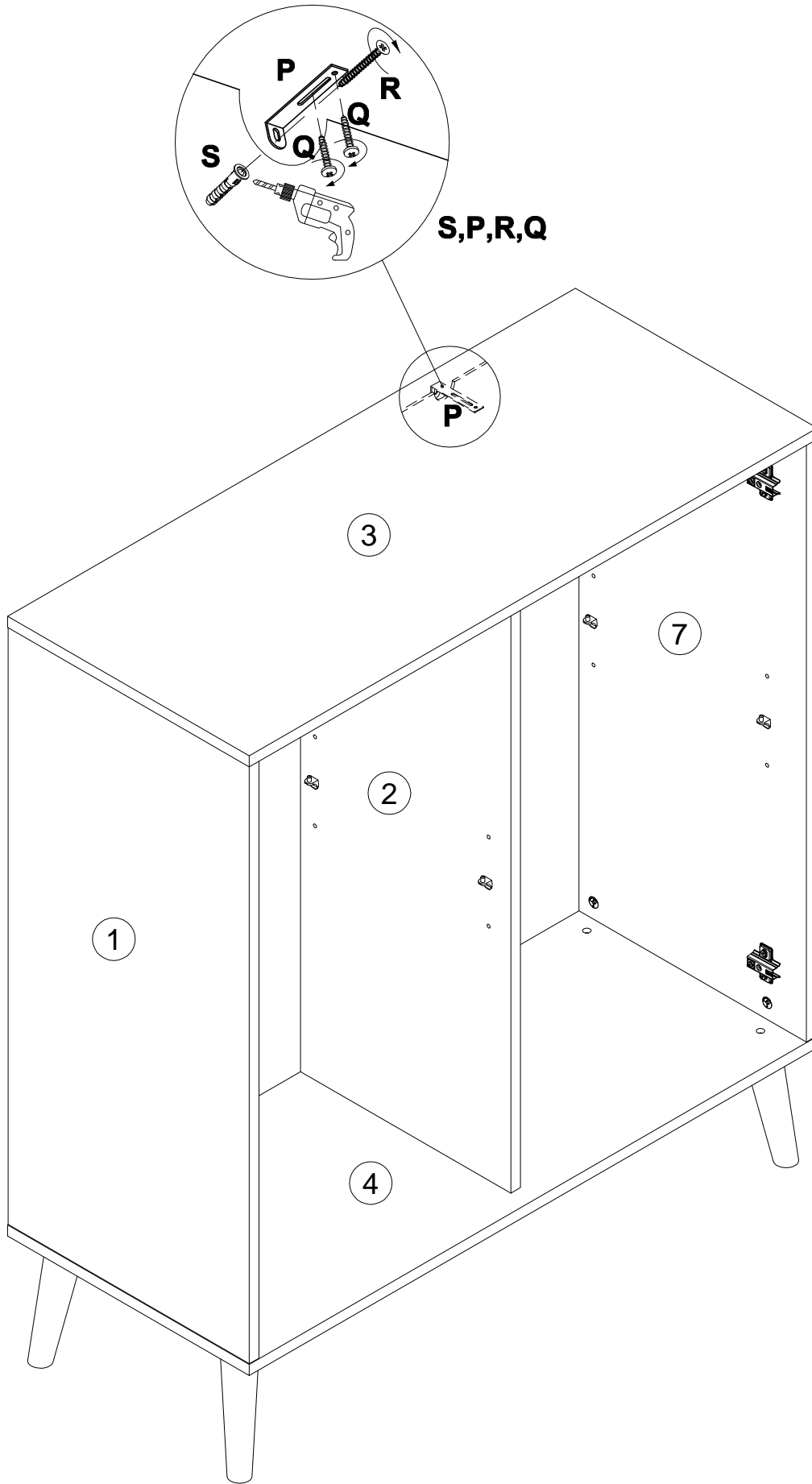
10

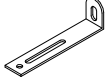



L1=L2

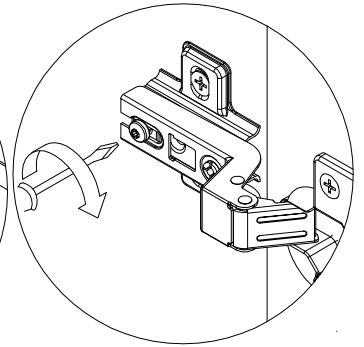
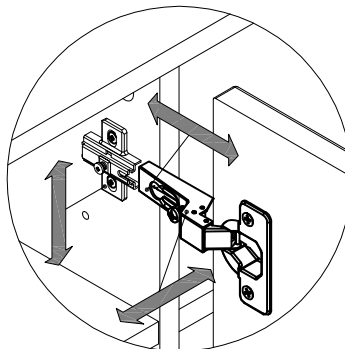
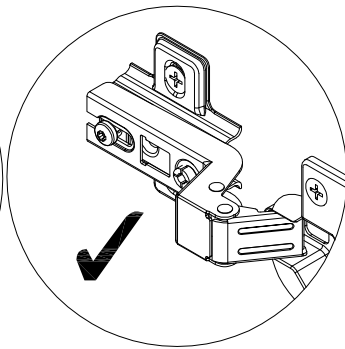
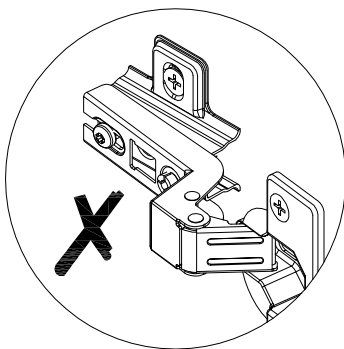
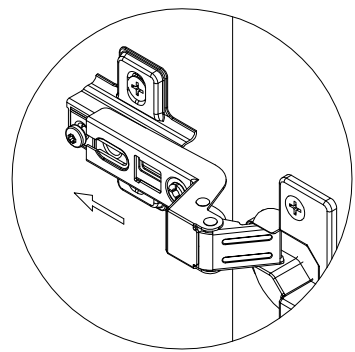
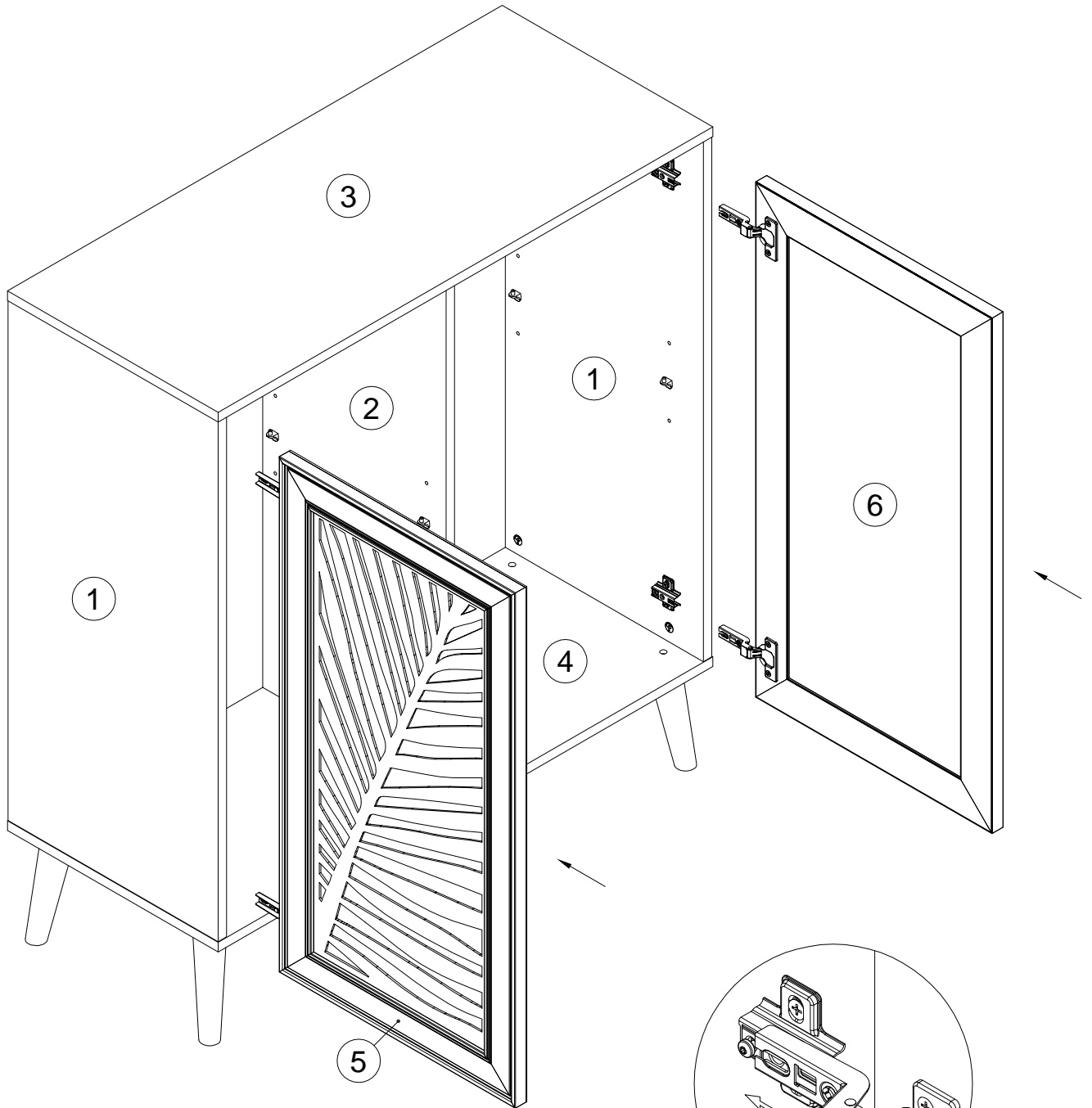


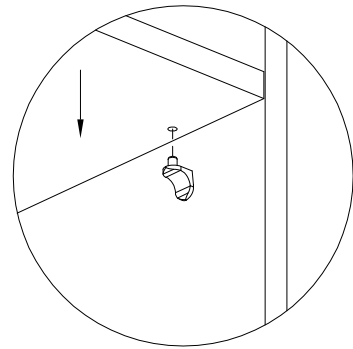
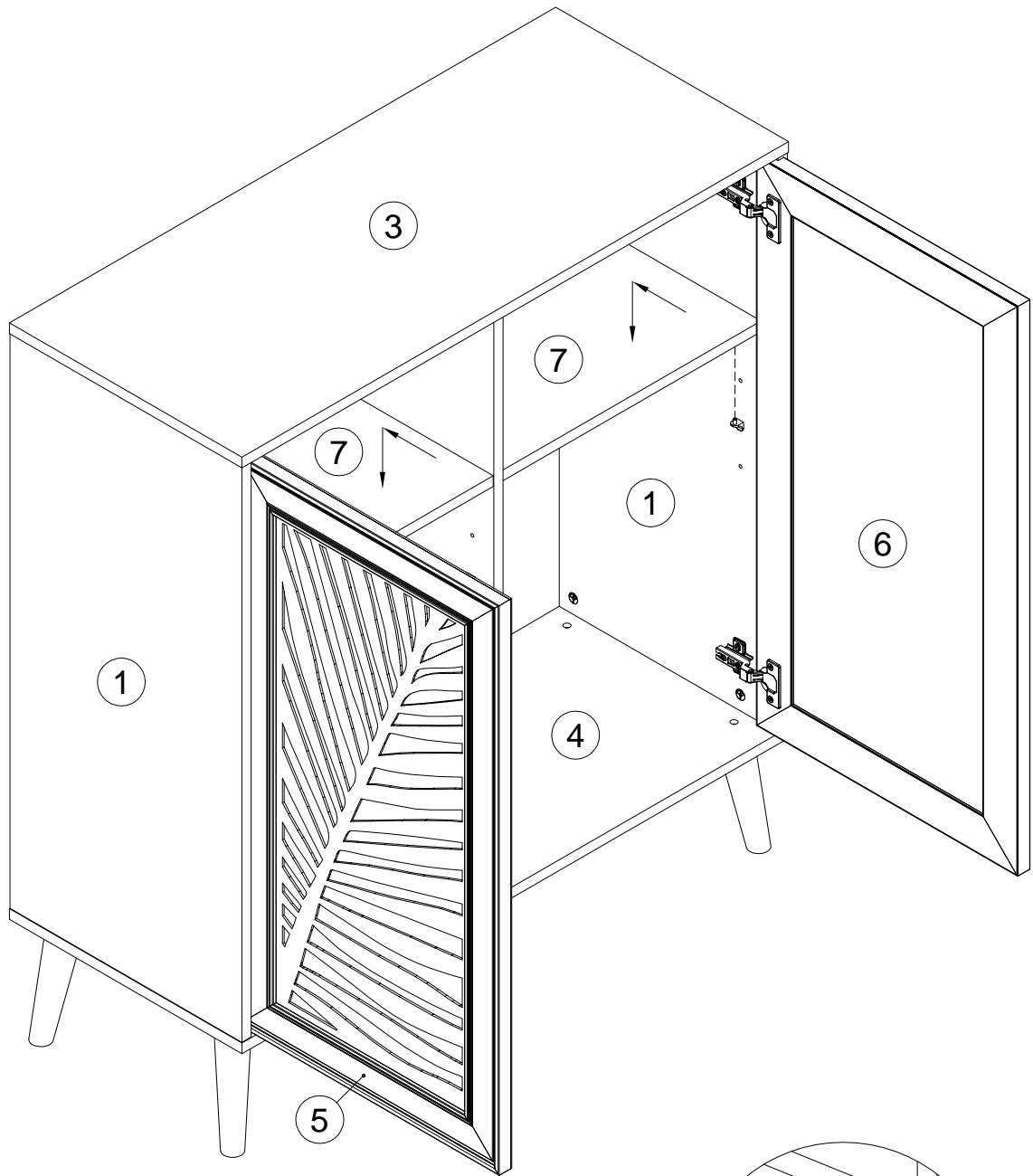
- 135021  x12
- 062367  x2
- 000759  3x20 x14





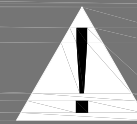
155999		x1
000754		3.5x16 x2
090185		4.5x45 x1
013859		8x40 x1







Achtung • Attention • Attenzione
Opgelet • Uwaga • Pozor • Figyelem
Atenție • Dikkat • Внимание



(D)	Wandbefestigung dient als Kippschutz – unbedingt anbringen! Bei einigen Wandtypen kann ein Spezialdübel erforderlich sein!
(GB)	The wall fastening serves to prevent tipping – be absolutely sure to mount it! For certain wall types, a special wall plug may be necessary!
(FR)	La fixation murale sert de protection contre le basculement – à installer impérativement ! Pour certains types de murs il faut des chevilles spéciales !
(IT)	Il fissaggio alla parete serve da protezione anti-ribaltamento – attaccarla assolutamente ! Per alcune strutture di parete può essere necessario un tassello speciale !
(NL)	Bevestiging aan de muur dient als kantelbescherming – zeker en vast bevestigen ! Bij enkele muurtypes is een speciale plug misschien vereist !
(PL)	Mocowanie do ściany jest jednocześnie zabezpieczeniem przed przewróceniem – koniecznie zamontować! Do niektórych rodzajów ścian koniecznie zastosować specjalne kołki mocujące.
(CZ)	Montáž na stěnu slouží jako ochrana proti převrhnutí – bezpodmienečně umístěte! U některých typů stěn může být zapotřebí speciální hmoždinka !
(SK)	Upevnenie na stenu slúži ako ochrana proti prevráteniu – bezpodmienečne použite! Pre niektoré druhy stien môže byť potrebná špeciálna hmoždenka !
(HU)	A termék a falhoz kel rögzíteni, különben az felborulhat! Egyes fal típusoknál speciális tiplit kell használni !
(RO)	Sistemul de fixare la perete servește ca protecție la răsturnare – de montat obligatoriu! Pentru unele tipuri de pereți este posibil să fie necesar un diblu special !
(TR)	Duvardaki sabitleme, devrilmeye karşı bir emniyet tedbiridir ve mutlaka monte edilmelidir! Bazı duvar tiplerinde bunun için özel bir düble gerekli olabilir !
(RU)	Обязательно установите крепление на стене во избежание опрокидывания ! Для некоторых типов стен может потребоваться специальный дюбель !