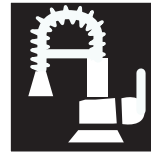




Perfekt in Design und Funktion.

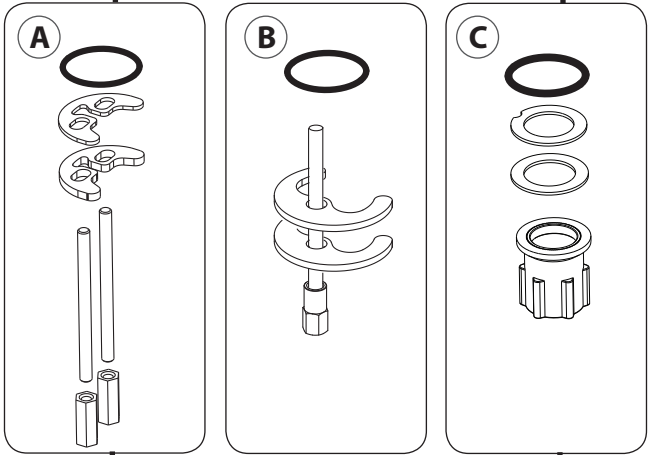


Montageanleitung / Bedienungs- und Pflegeanleitung  
Assembly Instructions / Operating and Cleaning Instructions



**D** Niederdruck Spültisch -Einhebelmischer

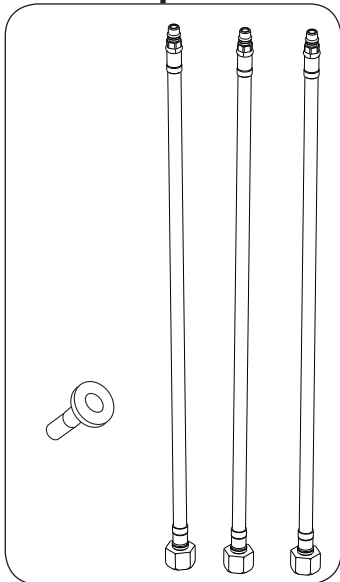
**GB** Low pressure kitchen mixer



10 Min



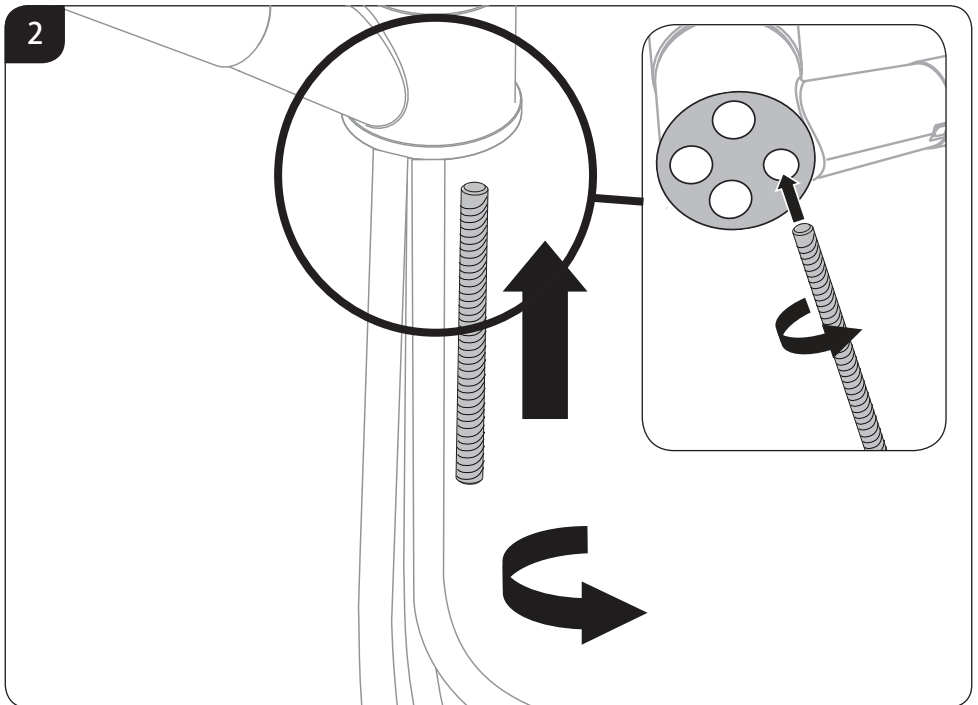
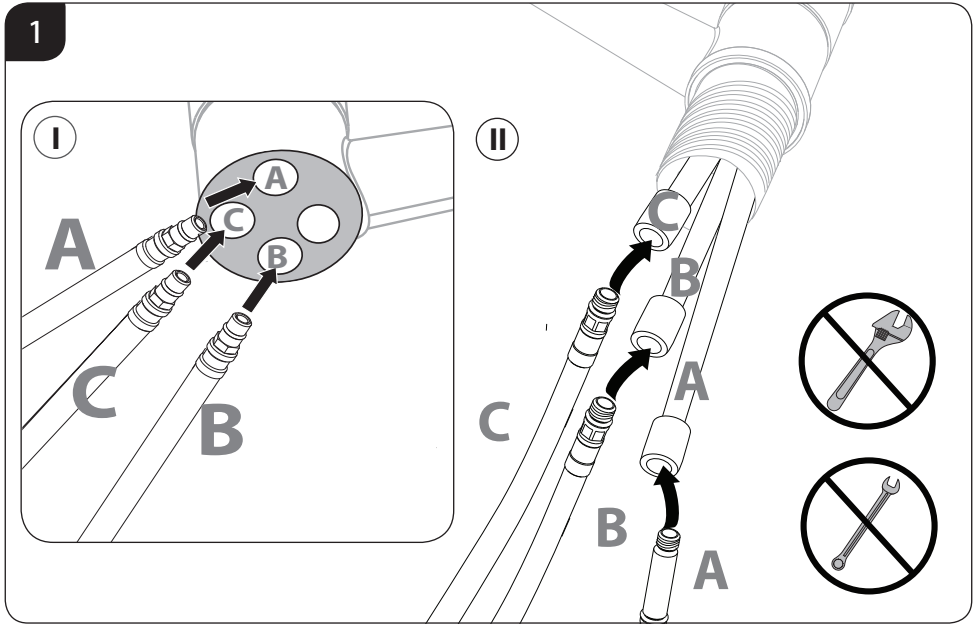
x1



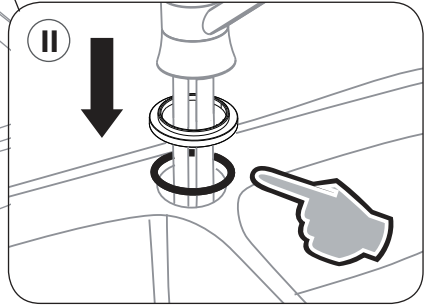
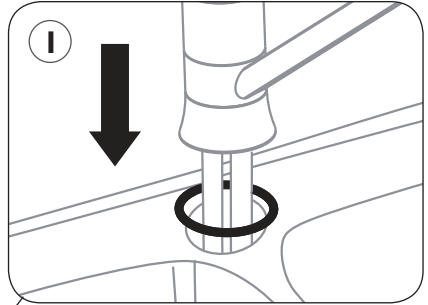
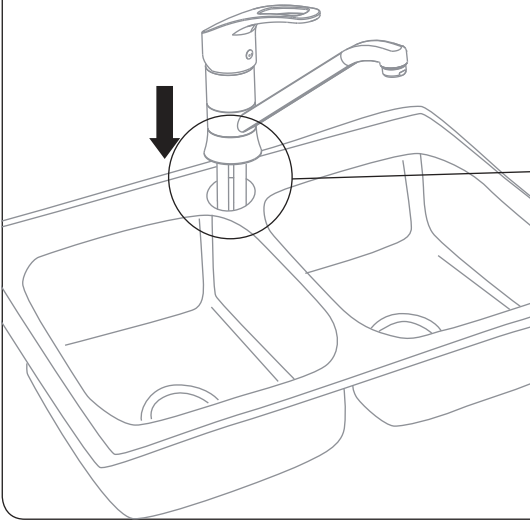
	<b>D</b> Empfohlen <b>GB</b> Recommended	<b>D</b> Höchstens <b>GB</b> Maximum
<b>D</b> Betriebsdruck <b>GB</b> Operating pressure	0,5 - 5 bar	10 bar
<b>D</b> Wassertemperatur <b>GB</b> Water temperature	55 - 65 °C	90 °C
<b>D</b> Wasseranschluss <b>GB</b> Water connection	<b>D</b> warm = links / kalt = rechts <b>GB</b> warm = left / cold = right	



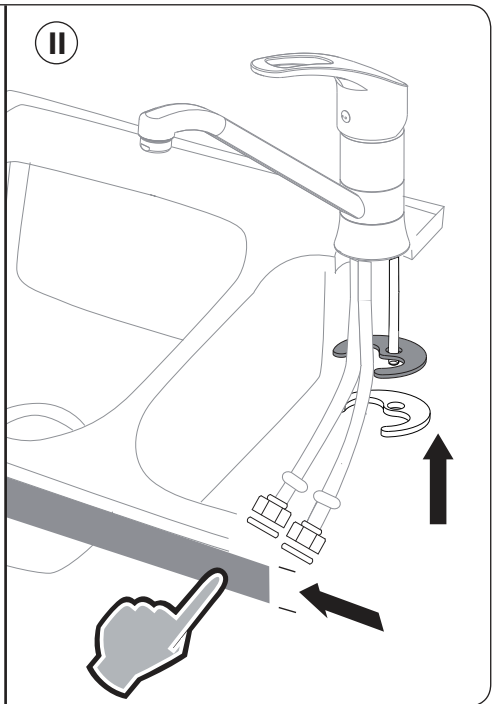
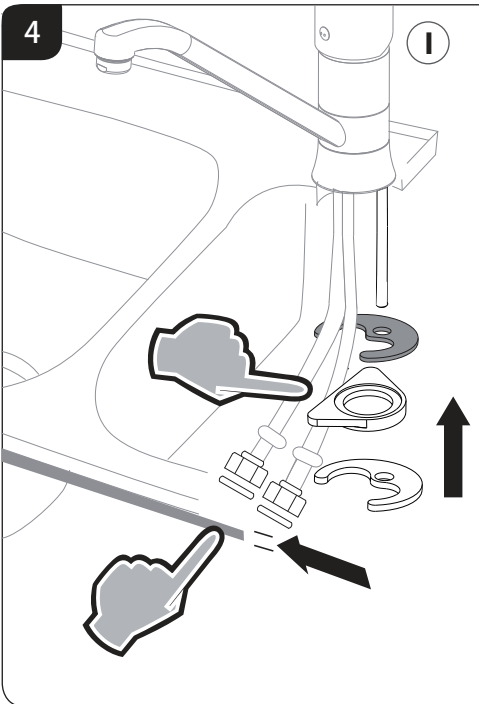
<b>D</b> Maximaler Leistungsdruck am Einsatzort <b>GB</b> Maximum operating pressure at point of application	<b>D</b> Speichereinhalt 5Liter Einsteckdrossel <b>GB</b> Storage capacity 5 litres throttle insert	<b>D</b> Speichereinhalt 8-10 Liter Einsteckdrossel <b>GB</b> Storage capacity 8-10 litres throttle insert	<b>D</b> Klein-Durchlauferhitzer <b>GB</b> Small continuous-flow water heater
< 2 bar 	<b>D</b> ohne Drossel <b>GB</b> no throttle	<b>D</b> ohne Drossel <b>GB</b> no throttle	<b>D</b> ohne Drossel <b>GB</b> no throttle
< 4 bar 	<b>D</b> kurze Drossel <b>GB</b> short throttle	<b>D</b> kurze Drossel <b>GB</b> short throttle	<b>D</b> ohne Drossel <b>GB</b> no throttle
< 6 bar 	<b>D</b> lange Drossel zusätzlich am Eckventil auf 5 Liter 1/min reguliert <b>GB</b> additional long throttle at angle valve, adjusted to 5 litres 1/min.	<b>D</b> lange Drossel zusätzlich am Eckventil auf 10 Liter 1/min reguliert <b>GB</b> additional long throttle at angle valve, adjusted to 10 litres 1/min.	<b>D</b> ohne Drossel <b>GB</b> no throttle

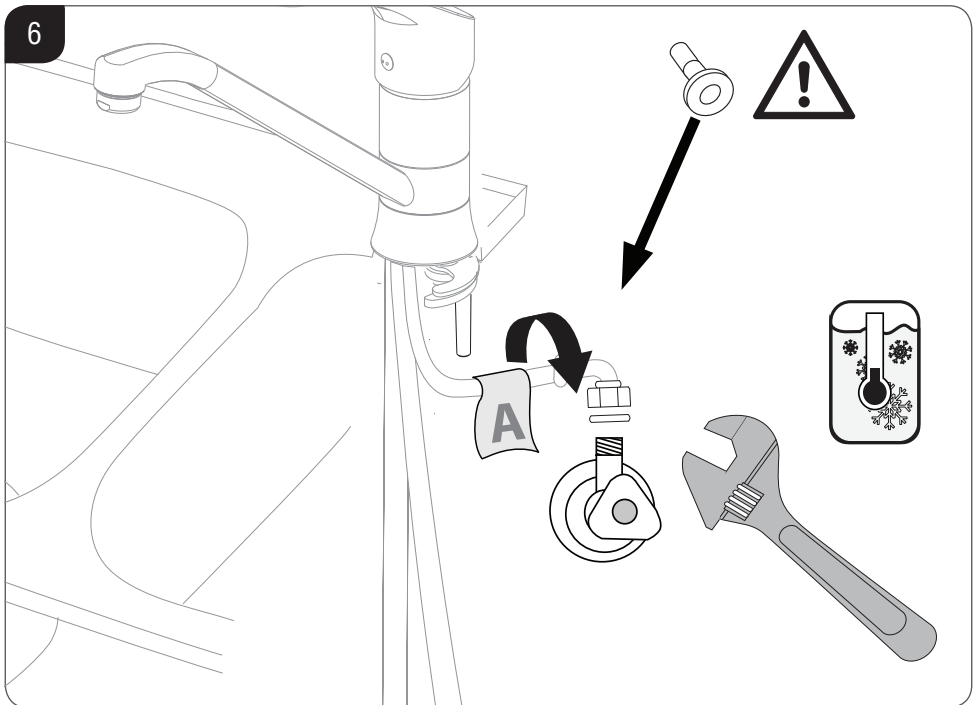
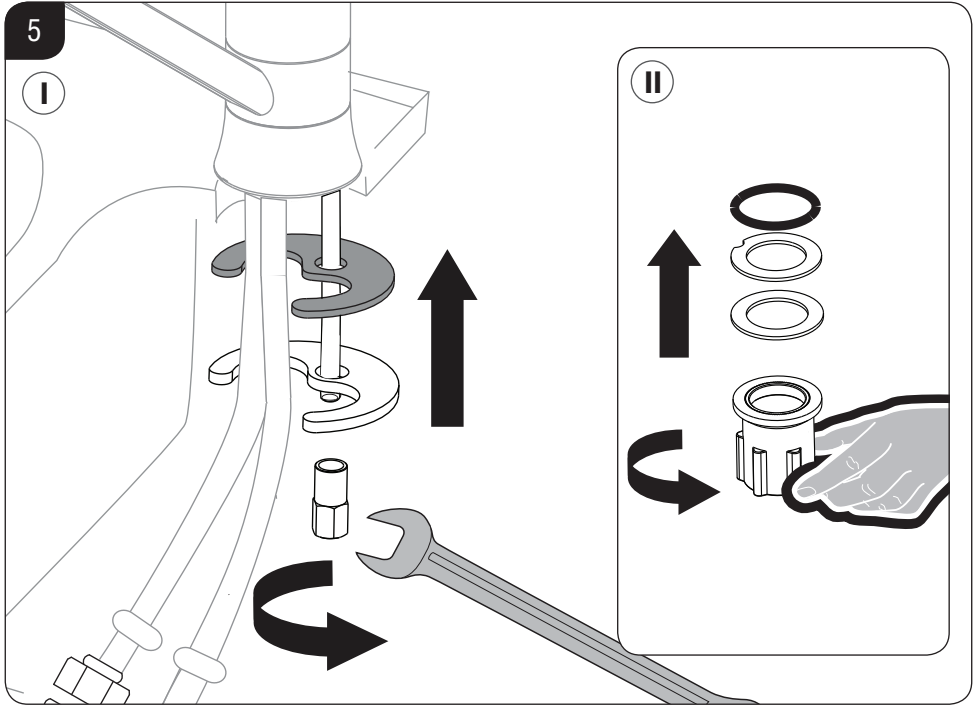


3

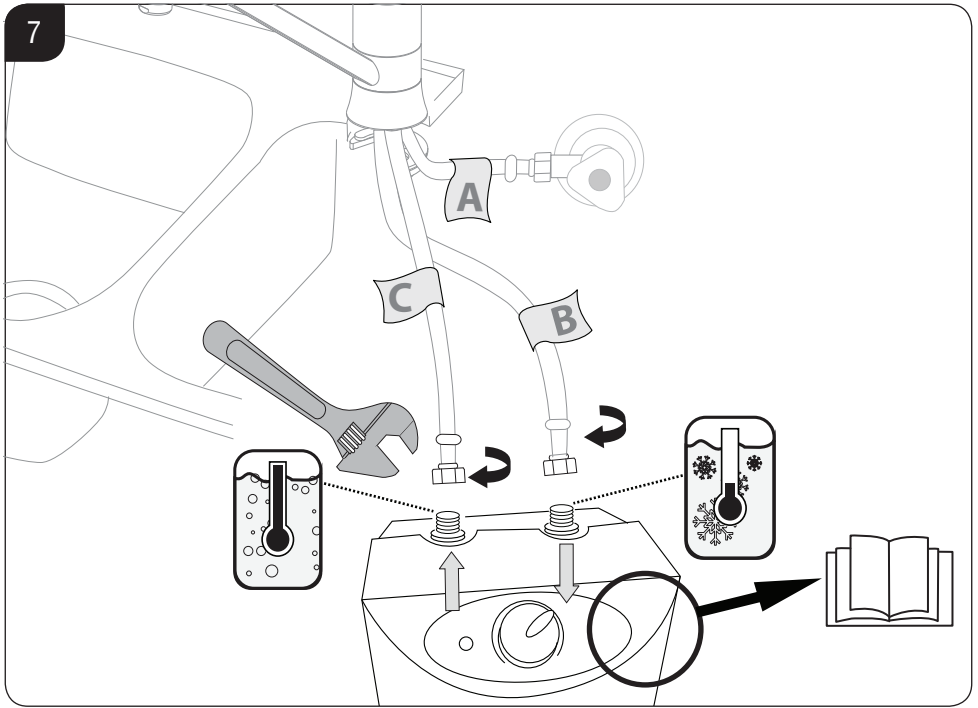


4

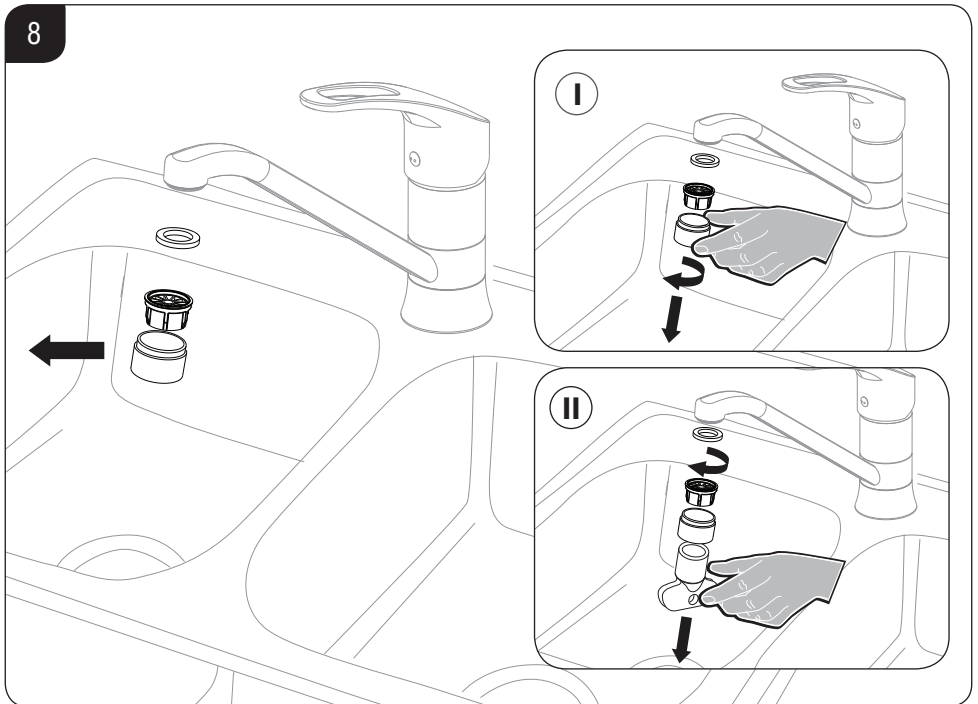




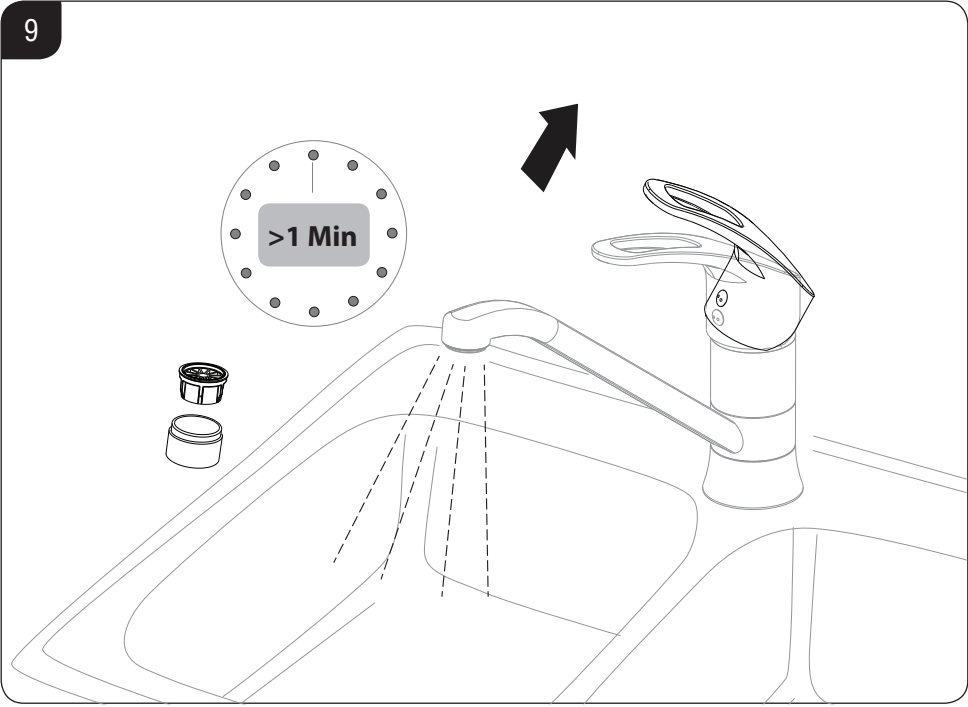
7



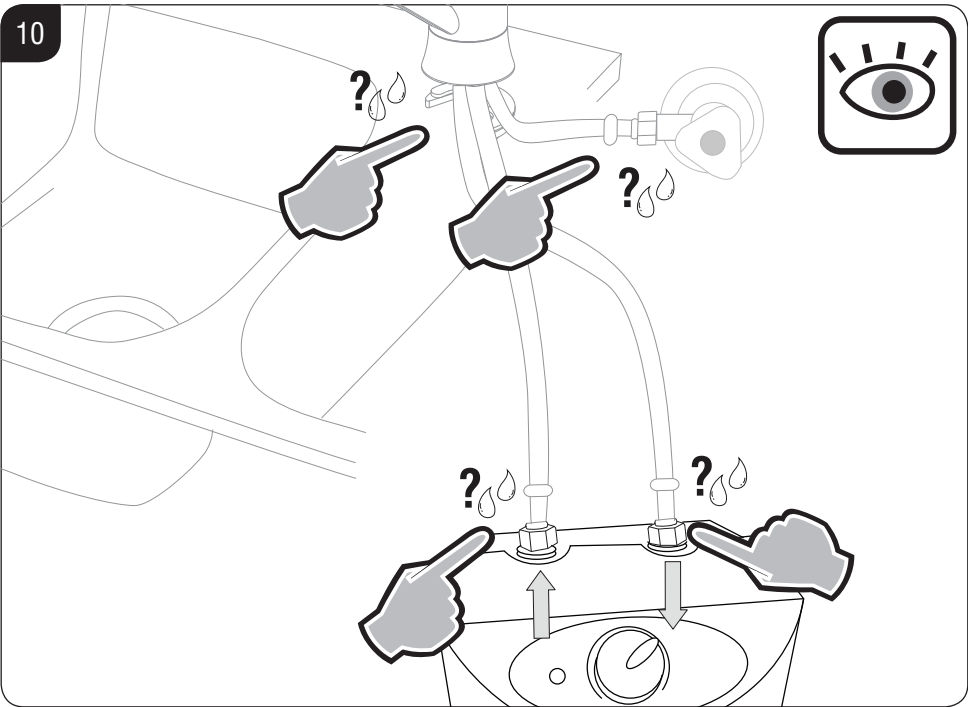
8



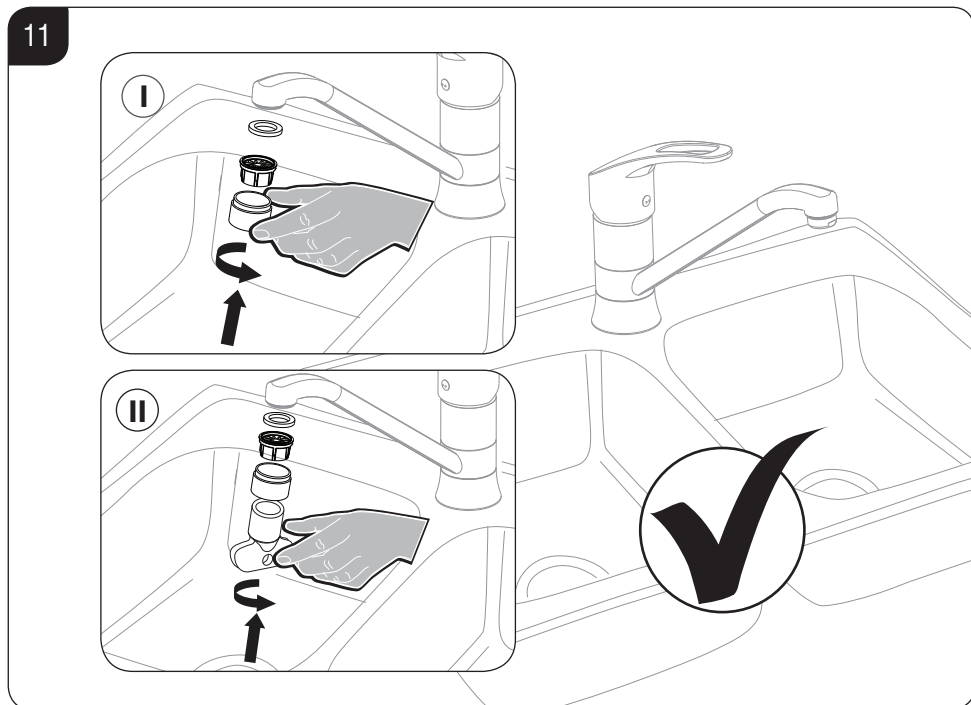
9



10

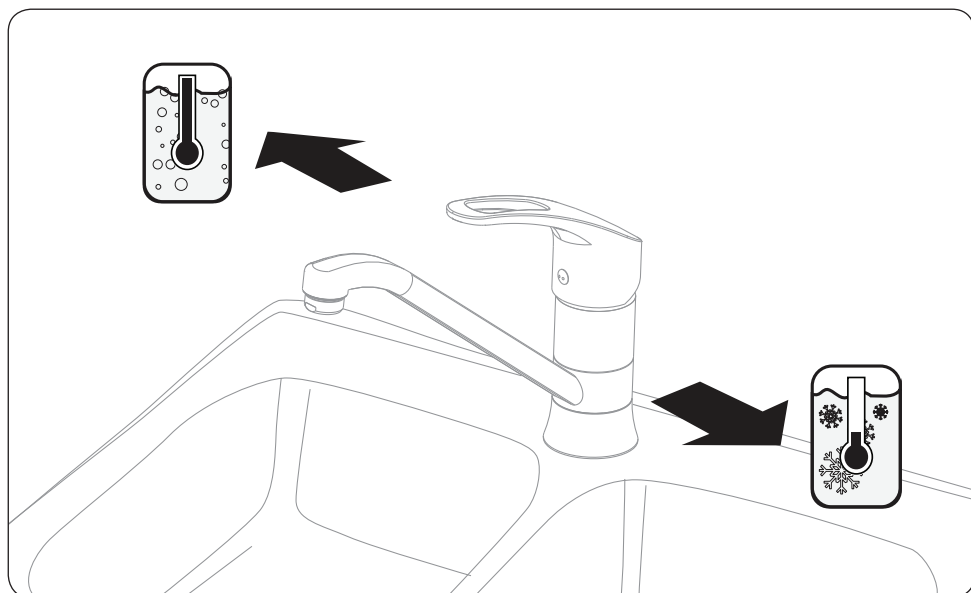


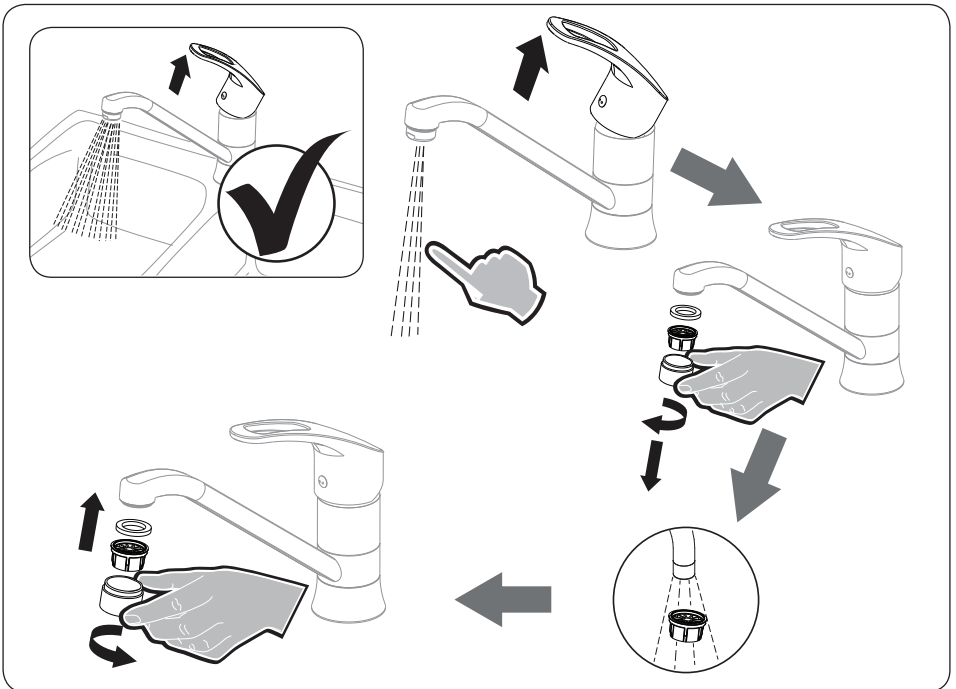
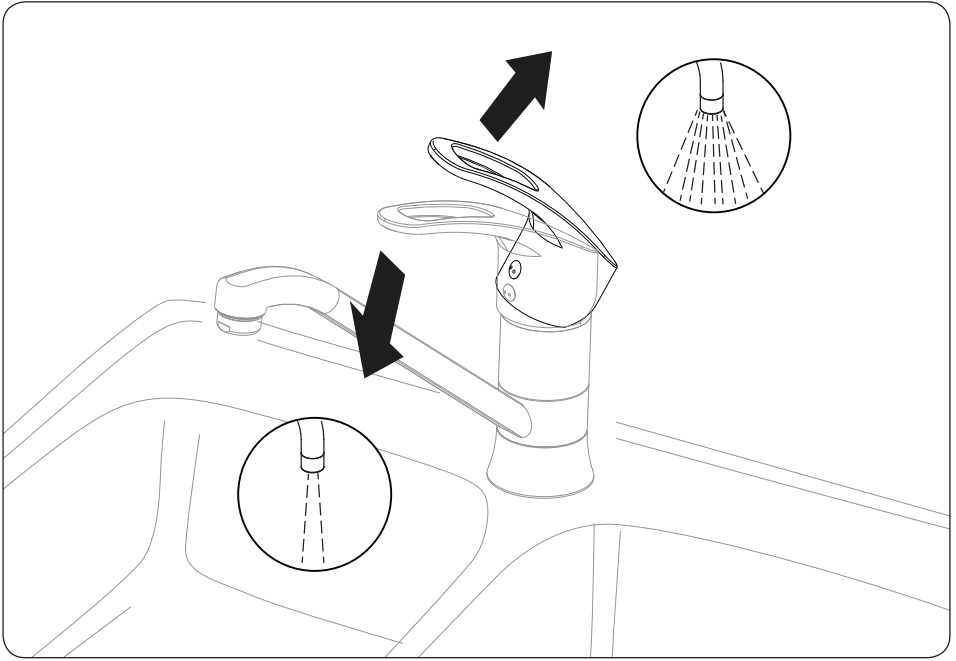


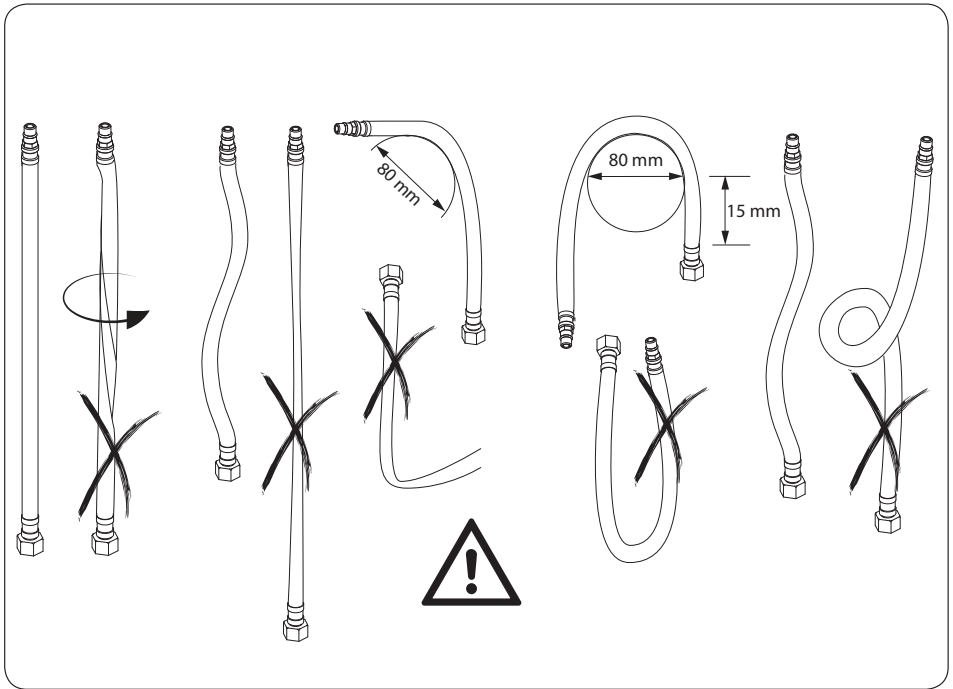


**D** BEDIENUNG/ PFLEGE

**GB** OPERATION/CLEANING







- D**
- Die Reinigung muss bedarfsgerecht ausgeführt werden (öffentlich-gewerblicher Bereich bzw. Privathaushalte).
  - Die Wahl des Reinigungsmittels sollte berücksichtigen, ob es sich um eine Grund- oder Unterhaltsreinigung handelt.
  - Das Reinigungsmittel sollte keine leichtflüchtigen Säuren enthalten. Ebenso sind Ameisen- oder Essigsäure nicht geeignet.
  - Scheuermittel, Padschwämme und Mikrofasertücher sollten nicht verwendet werden.
  - Reinigungsmittel niemals mischen oder überdosiert verwenden.
  - Einwirkzeit dem Grad der Verschmutzung anpassen.
  - Sprühreinigung vermeiden.
  - Armaturen und Accessoires ausreichend mit Wasser spülen.
  - Auch Rückstände von Körperpflegemitteln wie Flüssigseife oder Shampoo können Schäden verursachen.

- GB**
- Cleaning as required (public and commercial properties or private households).
  - The choice of cleaning agent shall take into account whether the cleaning task to be performed is to be considered basic or maintenance cleaning.
  - The cleaning agent should not contain volatile acids. They also must not contain formic or acetic acid.
  - Abrasive agents, abrasive pads and microfibre cloths also should not be used.
  - Never mix or overdose cleaning agents.
  - Exposure according to degree of soiling.
  - Do not spray-clean.
  - Rinse fittings and accessories with sufficient amounts of water.
  - Residues from body care products such as liquid soap or shampoo may cause damage, too.



**Globe Union Germany GmbH & Co. KG**  
**Dreherstraße 11**  
**59425 Unna**  
**Germany**  
**Tel: 0049 (0) 2303-96916-30**