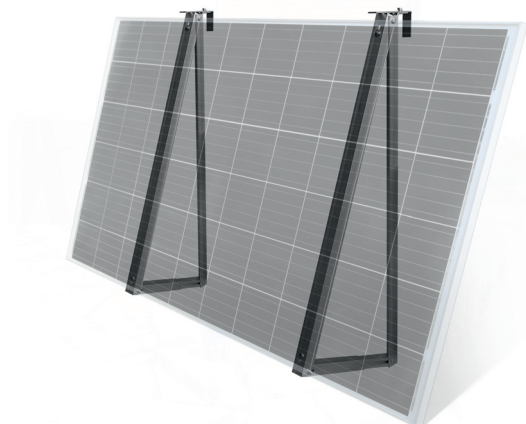


SHP-Bracket 2.0

UNIVERSALHALTERUNG
FÜR SOLARPANELE



SHP[®]
energy



KOMPONENTEN / LISTE

 2 x	 2 x	 2 x	 2 x	 2 x
Dreieckrahmen Hauptstütze	Dreieckrahmen schräge Stütze (links/rechts)	Gleitschienen	Dreieckrahmen Innere Verbindung	Nutensteine M8
 2 x	 2 x	 4 x	 6 x	 2 x
Haken 1 (zur Fixierung des Dreieckrahmens)	Haken 2 (zur Fixierung des Dreieckrahmens)	U-Bolzen-Kit / Platte (M8 x 40 x 100 / M8 x 40 zur Fixierung des Dreieckrahmens)	M8 x 25 Inbus Schraube	M8 Rundkopfmutter
 2 x	 11 x	 24 x	 2 x	 1 x
M8 x 45 Inbus Schraube	M8 x 16 Schlossschraube (für Haken, PV Modul, Fixierung Wechselrichter)	M8 Sechskantmutter	M8 Schraubenschlüssel	M8 Inbusschlüssel

Die Komponenten werden ständig weiterentwickelt.
Wir behalten uns daher den Austausch von Komponenten bei Bedarf vor!



INSTALLATIONSANLEITUNG

1. Aufbau Dreiecksrahmen

M8 x 16 Schlossschraube
M8 Rundkopfmutter

Haken 1

Haken 2

U-Bolzen-Kit / Platte

Nutensteine
M8

Gleitschienen

Dreiecksrahmen
Innere Verbindung

2. Aufbau PV Modul

Dreiecksrahmen Hauptstütze

PV Modul

M8 x 25 Inbusschraube

Dreiecksrahmen
schräge Stütze

M8 Imbus

M8 x 45 Inbusschraube

M8 Schraubenschlüssel

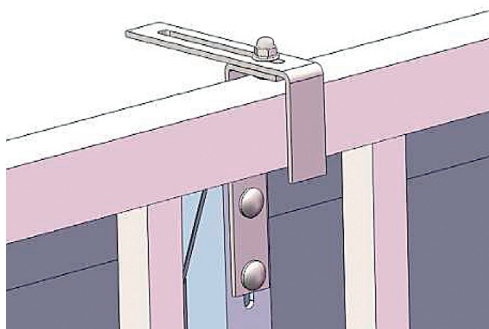
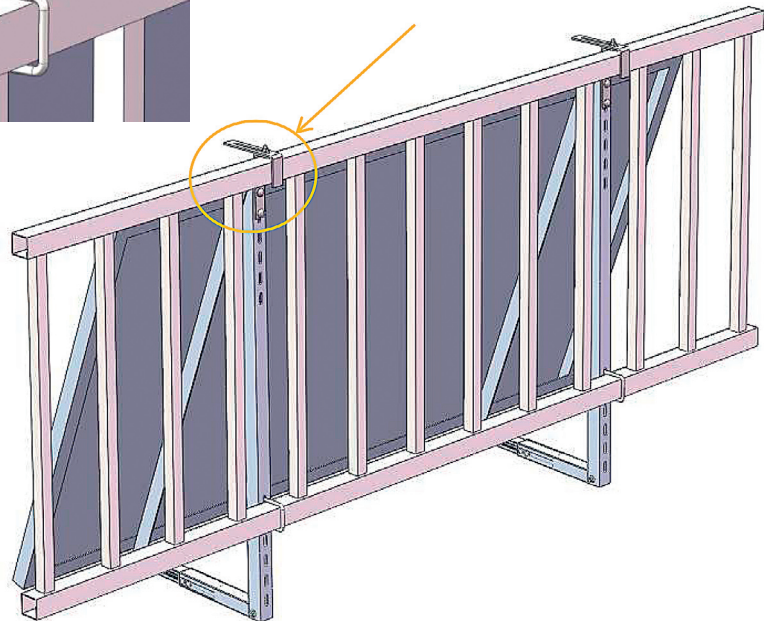
M8 x 45 Inbusschraube

M8 x 45 Inbusschraube



4. Befestigung der Halterung

Befestigen Sie die gesamte Dreiecksstruktur am Balkongeländer mit den Bügelschrauben- oder Haken-Sätzen.

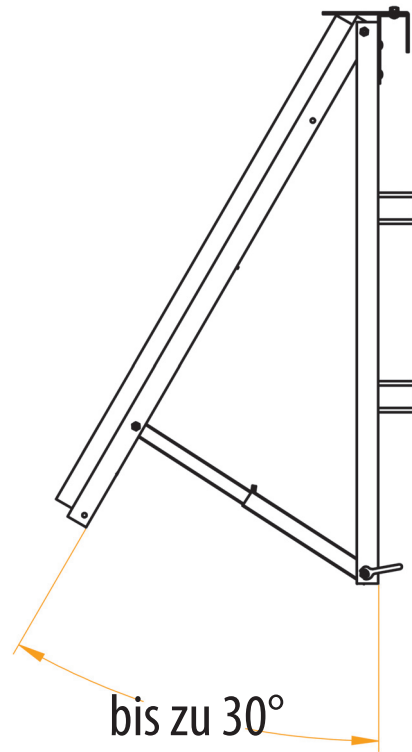
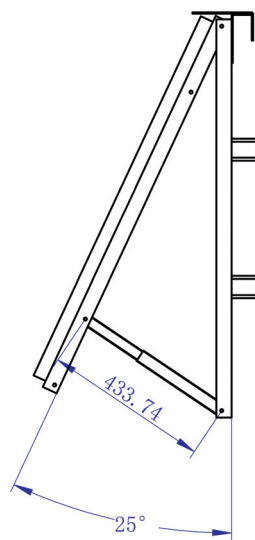
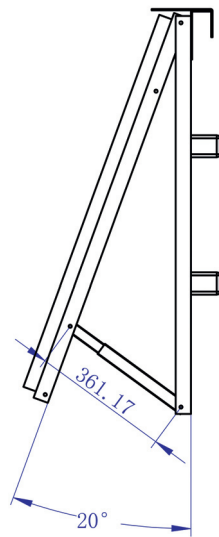
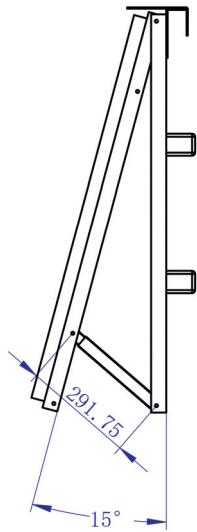


ACHTUNG!
Bitte stellen Sie sicher, dass die Schraubensätze nach der Justierung des Winkels fest sitzen!



DREIECKSRAHMEN

Um unterschiedlichen Neigungsgraden gerecht zu werden, ist die Länge des Gleitschienensystems verstellbar. Bitte stellen Sie sicher, dass die Schraubensätze nach der Justierung des Winkels fest sitzen.





COMPONENTS / LIST

 2 x Triangle Frame Main Support	 2 x Triangle Frame Inclined Support (left/right)	 2 x Slide rails	 2 x Triangle Frame Inner Connector	 2 x Slider Nut M8
 2 x Hook 1 (to fix the triangle frame)	 2 x Hook 2 (to fix the triangle frame)	 4 x U Bolt Kit / Plate (M8 x 51 x 80 / M8 x 51 to fix the triangle frame)	 6 x M8 x 25 Hexagon Screw	 2 x M8 Round Cap Nut
 2 x M8 x 45 Hexagon Screw	 11 x M8 x 16 Carriage Screw (for Hook, PV Module, Inverter Fix Crossbar)	 24 x M8 Hexagon Nut	 2 x M8 Open Wrench	 1 x M8 Hexagon Wrench

The components are further developed.
We therefore reserve the right to replace components if necessary!



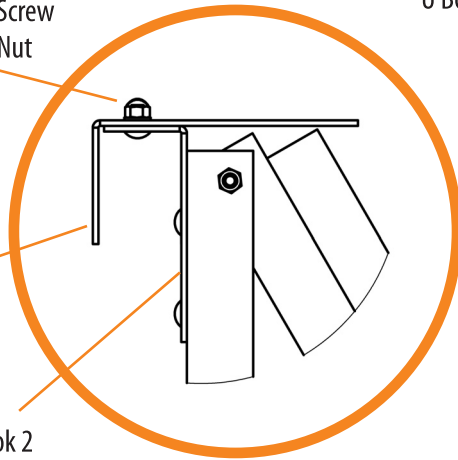
INSTALLATION MANUAL

1. Install the triangle frame

M8 x 16 Carriage Screw
M8 Round Cap Nut

Hook 1

Hook 2

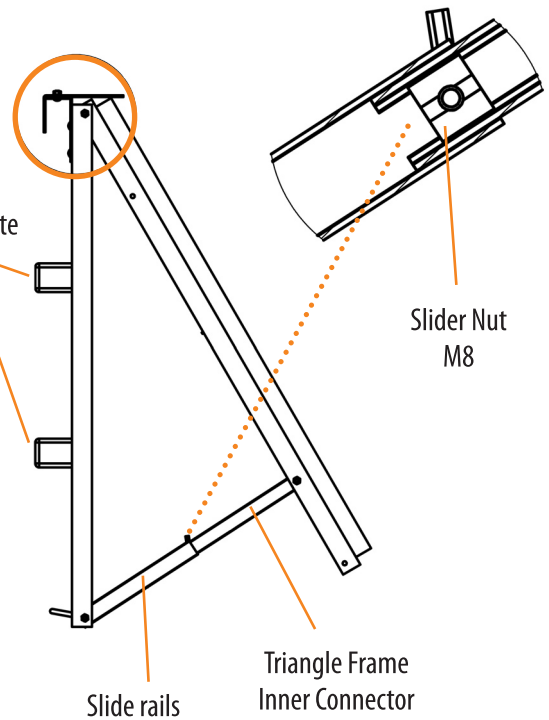


U Bolt Kit / Plate

Slider Nut
M8

Slide rails

Triangle Frame
Inner Connector



2. Install the PV Module

Triangle Frame Main Support

PV Module

M8 x 25 Hexagon Screw

Triangle Frame
Inclined Support

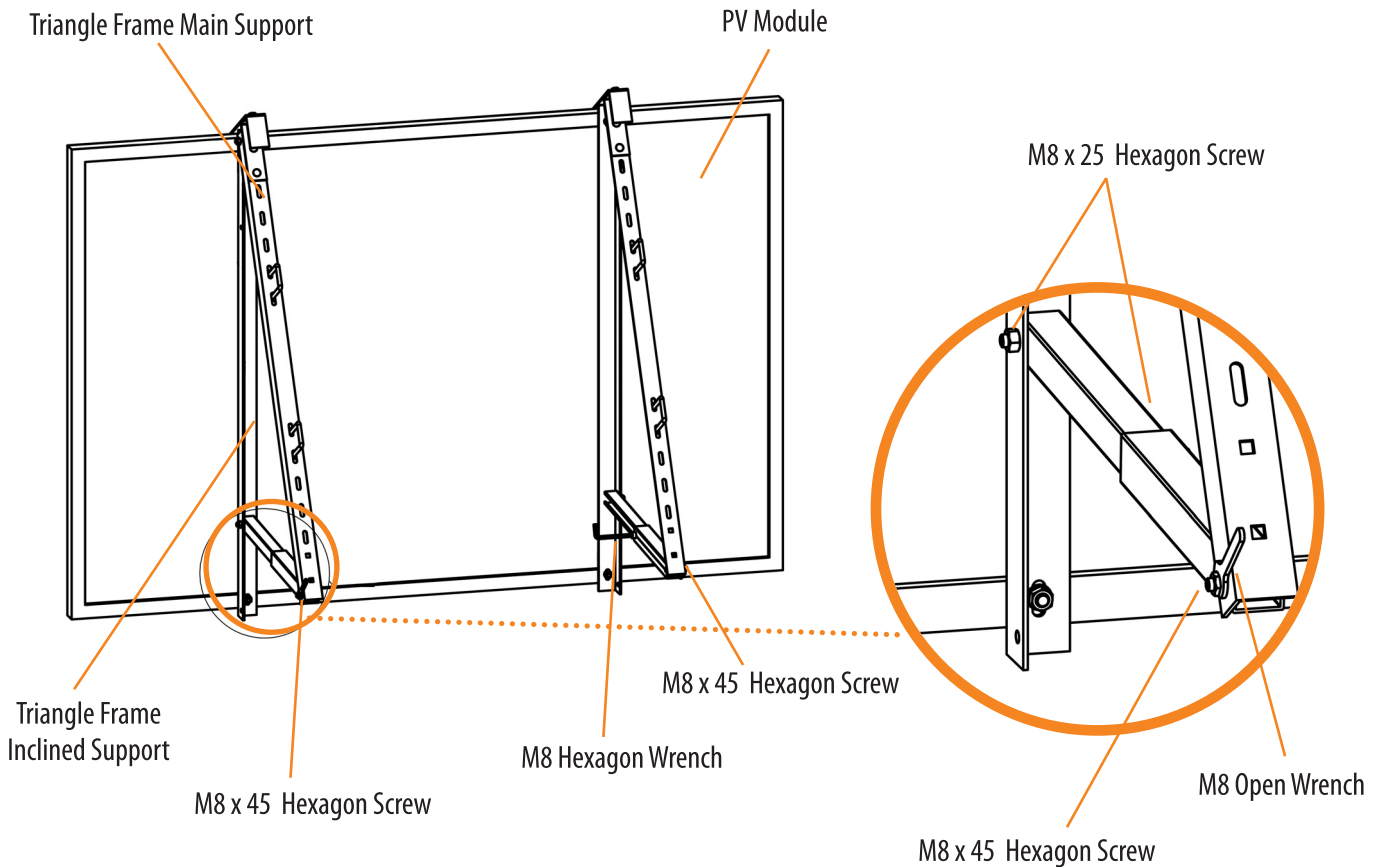
M8 x 45 Hexagon Screw

M8 Hexagon Wrench

M8 x 45 Hexagon Screw

M8 Open Wrench

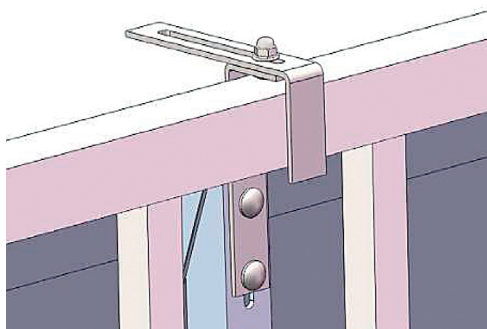
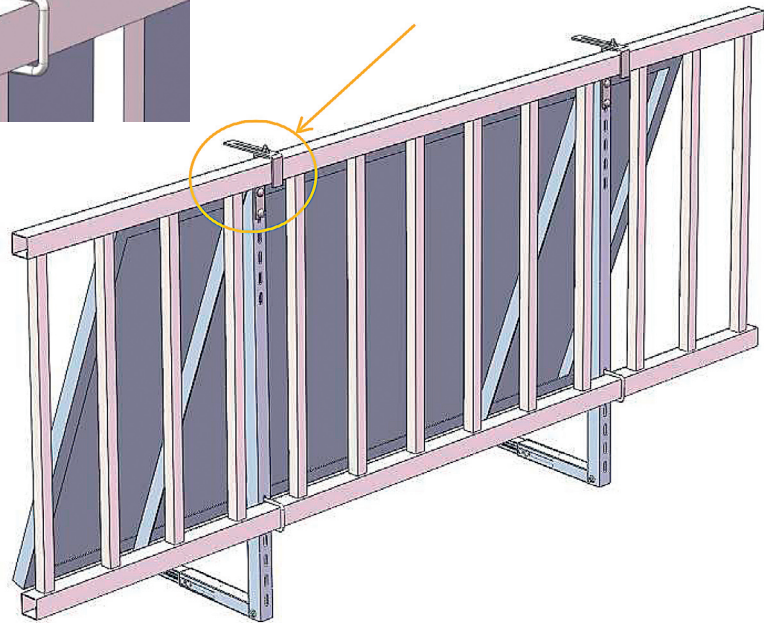
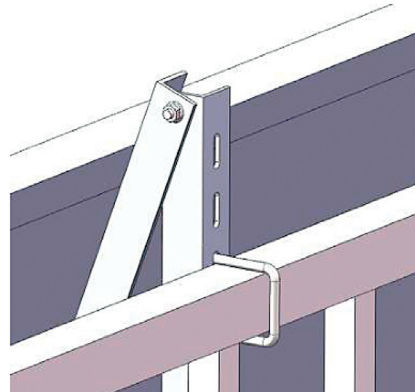
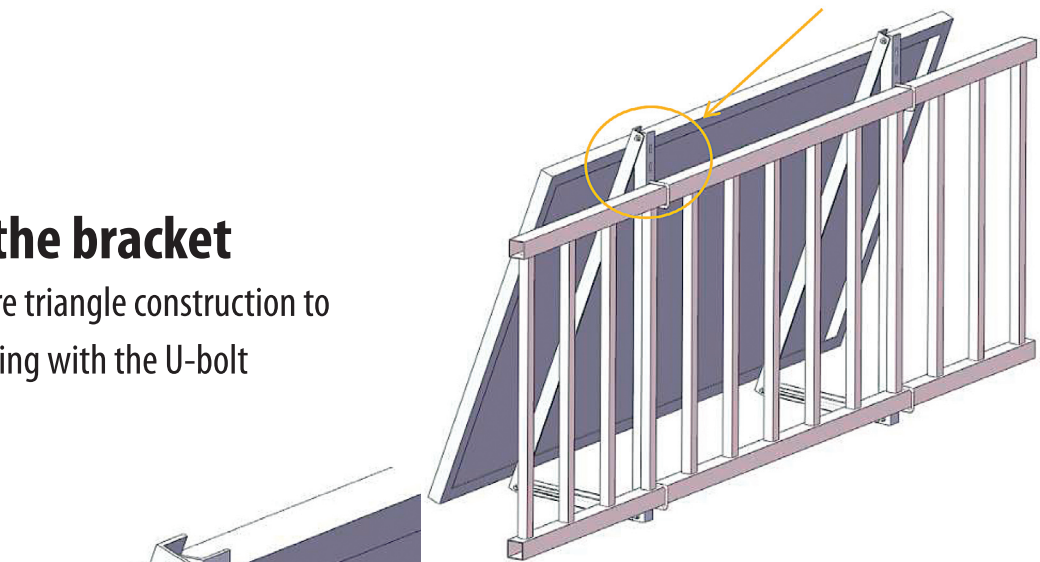
M8 x 45 Hexagon Screw





4. Fixing the bracket

Attach the entire triangle construction to the balcony railing with the U-bolt or hook sets.

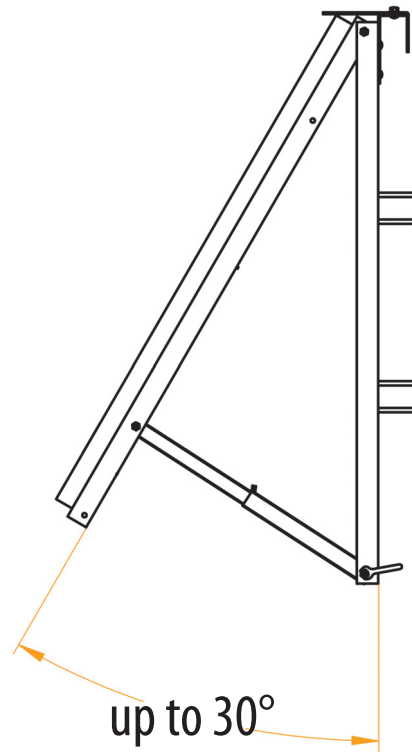
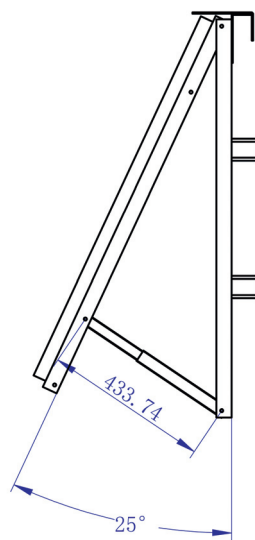
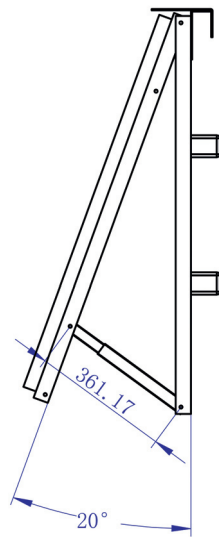
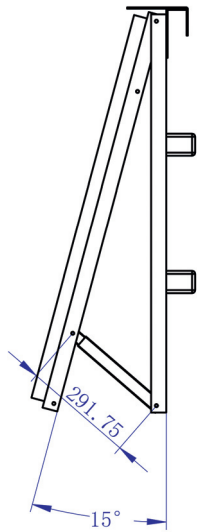


ATTENTION!
Please make sure the
Screw sets after adjustment
of the angle sit tight!



TRIANGLE FRAME

The length of the slide rail system is adjustable and allows different degrees of inclination. Please make sure that the bolt kits are completely fastened with it after adjusting the angle.





4260443942329

DE 19863741

Artikelnummer: 345401

Importeur:

SHP International Trading GmbH
Rathausstraße 5, D-96342 Stockheim
www.shp-company.com