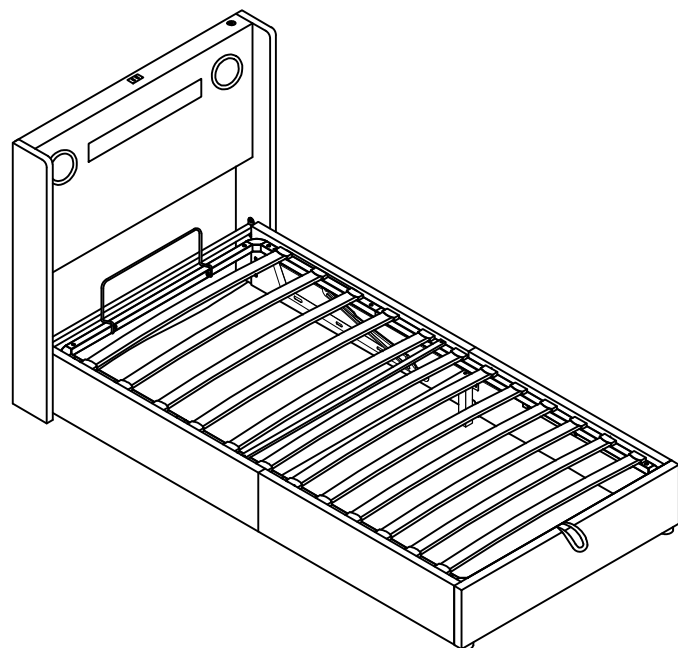


 **Bluetooth model: LKS049**



- |                                    |                                      |
|------------------------------------|--------------------------------------|
| <b>D</b> Gebrauchsanweisung        | <b>GB</b> Instructions for use       |
| <b>NL</b> Gebruiksrichtlijnen      | <b>FR</b> Instructions d'utilisation |
| <b>IT</b> Istruzioni per l'uso     | <b>PL</b> Instrukcja obsługi         |
| <b>CZ</b> Pokyny k použití         | <b>ES</b> Instrucciones de empleo    |
| <b>HU</b> Használati útmutató      | <b>RO</b> Instrucțiuni de folosire   |
| <b>PT</b> Instruções de utilização | <b>RU</b> Инструкция по монтажу      |
| <b>SK</b> Pokyny k použitiu        | <b>TR</b> Kullanım talimatları       |

Please check that you have all the parts listed before you start assembling, if you do find that something is missing, do not continue assembly, please contact us immediately.

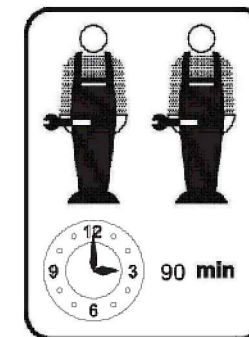
**NOTE:** Please do not completely tighten all the hardware until the entire assembly is complete!

Bitte überprüfen Sie, ob alle Teile mitgeliefert sind, bevor Sie mit der Montage beginnen. Wenn Sie festlegen, dass etwas fehlt, setzen Sie die Montage nicht fort. Bitte kontaktieren Sie uns sofort.

**Achtung :** Bitte ziehen Sie nicht alle Schrauben fest, bevor die Montage abgeschlossen ist !

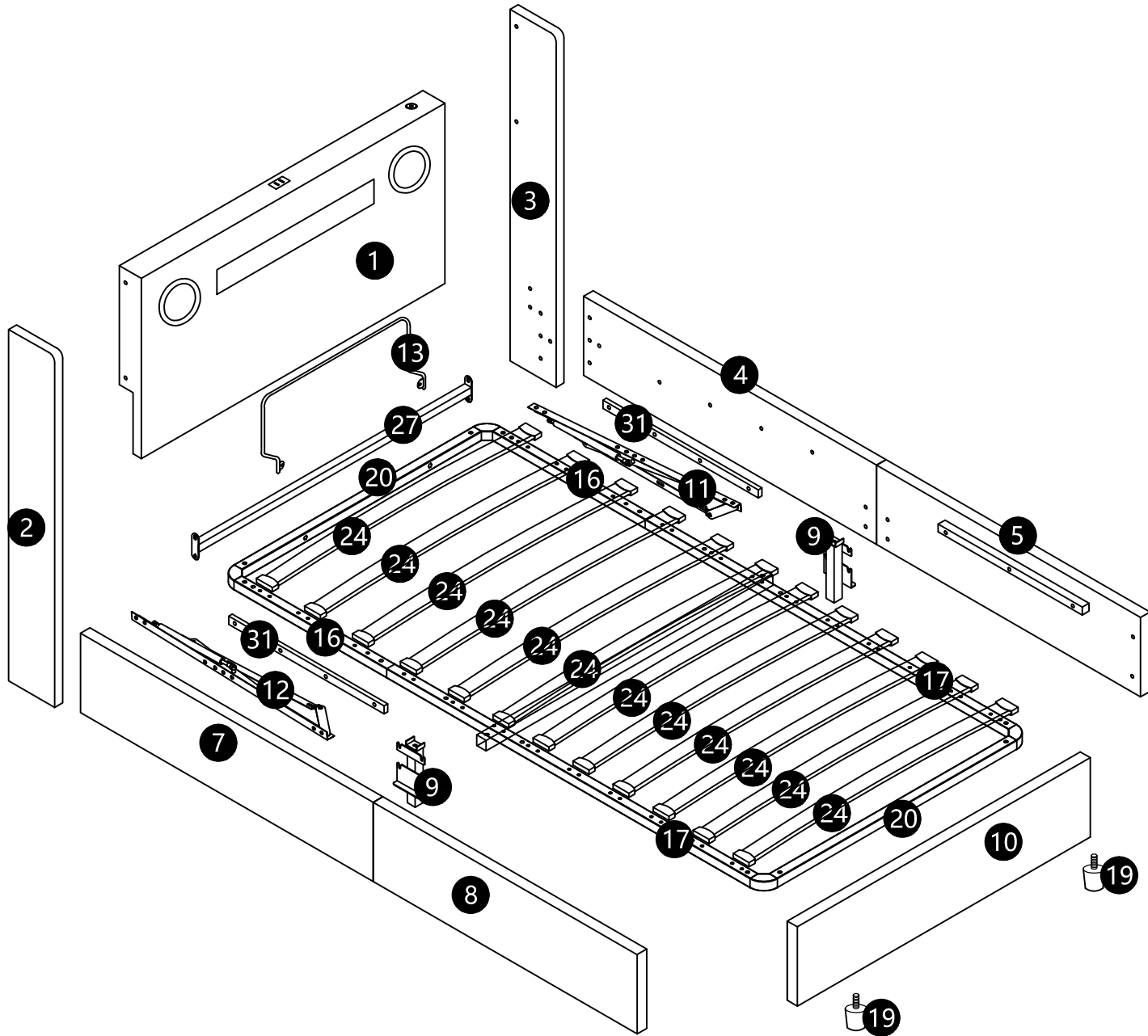
This set will be shipped by 2 boxes and they may arrive on different days. If both packages arrived but parts missing, please contact customer service.

Dieses Set ist in 2 Boxen enthalten. Wenn Sie keine vollen 2 Boxen erhalten, wenden Sie sich bitte an unseren Kundenservice



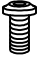




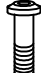
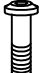
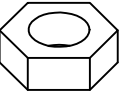
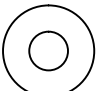
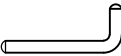

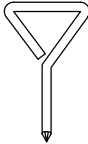
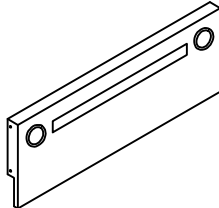
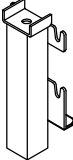
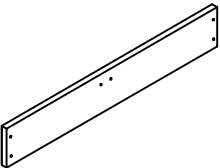
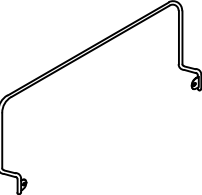

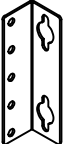
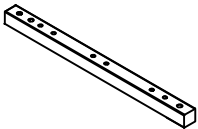
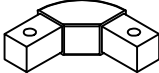

**SKU: WF326094/WF326095**

# Montageanleitung für Bettgestell



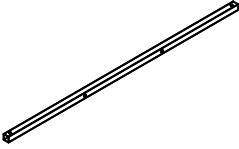
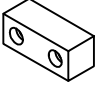
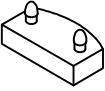

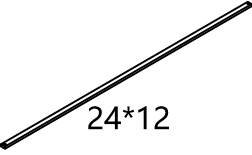
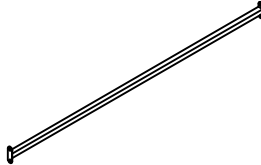
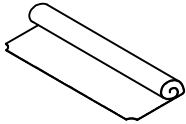
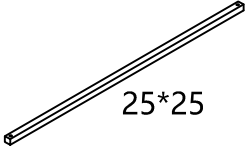
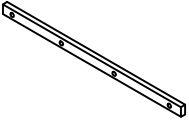
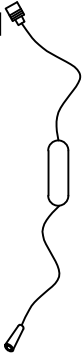

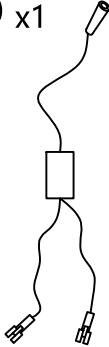

# Montageanleitung für Bettgestell

## Part List-Stückliste SKU WF326094

<p><b>A</b> x9</p>  <p>M8*13</p>	<p><b>B</b> x14</p>  <p>M8*15</p>	<p><b>C</b> x11</p>  <p>M8*20</p>	<p><b>D</b> x9</p>  <p>M8*25</p>	<p><b>E</b> x15</p>  <p>M8*35</p>	<p><b>F</b> x9</p>  <p>M8*45</p>	<p><b>G</b> x3</p>  <p>M8*60</p>
<p><b>H</b> x9</p>  <p>M8</p>	<p><b>I</b> x13</p>  <p>M8*φ22</p>	<p><b>J</b> x1</p>  <p>M8</p>	<p><b>K</b> x1</p> 	<p><b>L</b> x1</p> 	<p><b>1</b> x1</p> 	<p><b>9</b> x2</p> 
<p><b>10</b> x1</p> 	<p><b>13</b> x1</p> 	<p><b>14</b> x1</p> 	<p><b>15</b> x2</p> 	<p><b>16</b> x2</p> 	<p><b>18</b> x4</p> 	<p><b>19</b> x2</p> 


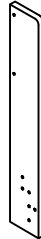
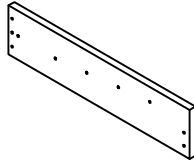
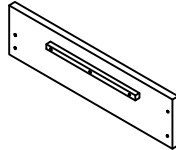
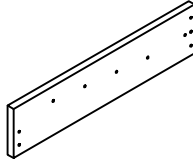
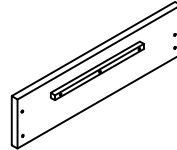
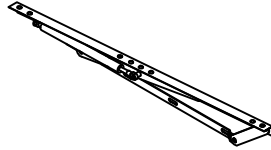
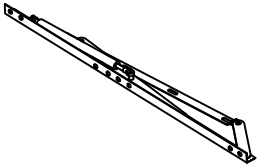
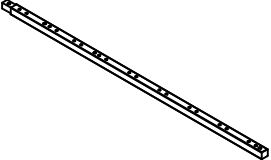
# Montageanleitung für Bettgestell

## Hardware Parts Hardware-Teile SKU WF326094

<p>20 x2</p> 	<p>21 x1</p> 	<p>22 x24</p> 	<p>24 x12</p> 	<p>26 x1</p> <p>24*12</p> 	<p>27 x1</p> 	<p>29 x1</p> 
<p>30 x1</p> <p>25*25</p> 	<p>31 x2</p> 	<p>34 x1</p> 	<p>35 x1</p> 	<p>36 x1</p> 	<p>37 x1</p> 	

# Montageanleitung für Bettgestell


## Part List-Stückliste SKU WF326095

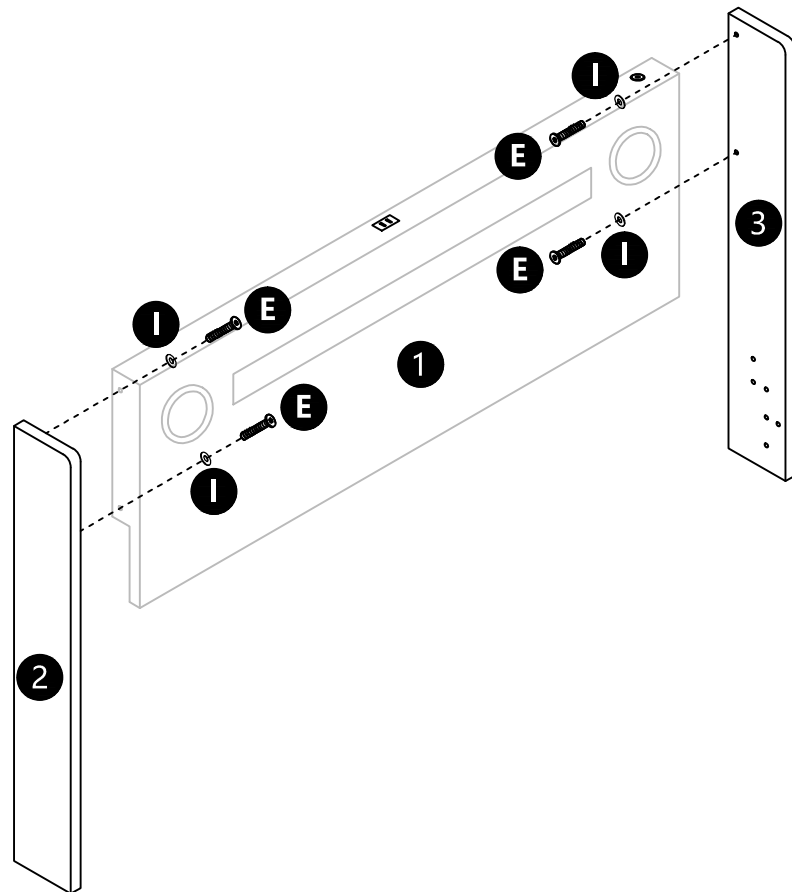
<b>2</b> x1 	<b>3</b> x1 	<b>4</b> x1 	<b>5</b> x1 	<b>7</b> x1 	<b>8</b> x1 	<b>11</b> x1 
<b>12</b> x1 	<b>17</b> x2 					

# Montageanleitung für Stauraum-Kopfteil

Step:1

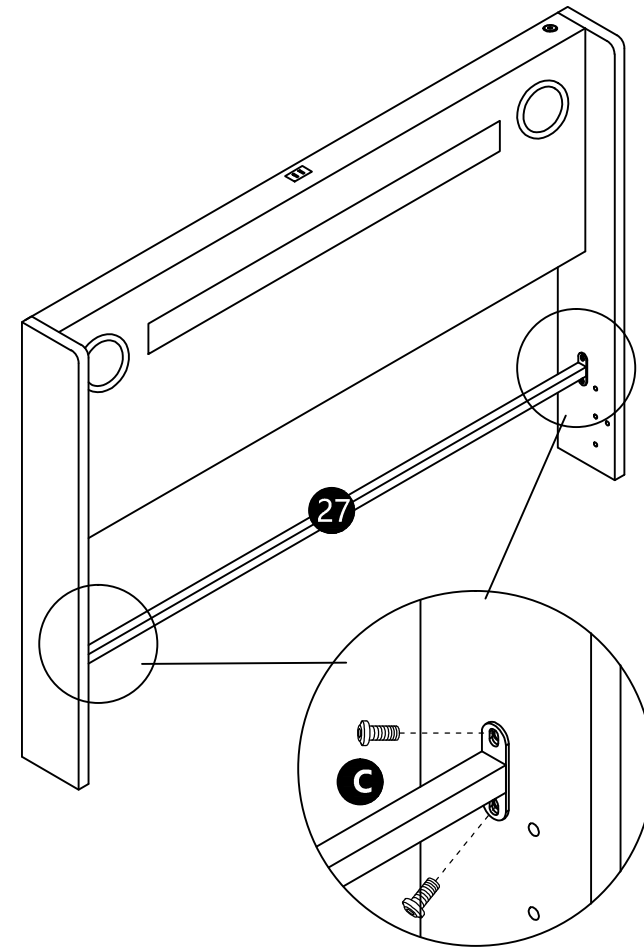
 **E** X 4PCS  
M8\*35

 **I** X 4PCS  
M8\*φ22



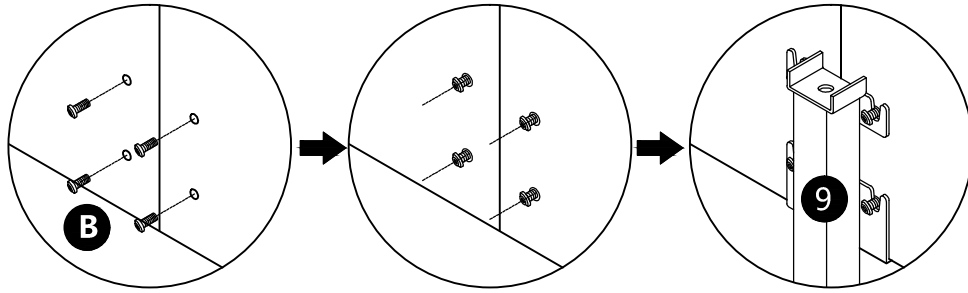
Step:2

 **C** X 4PCS  
M8\*20

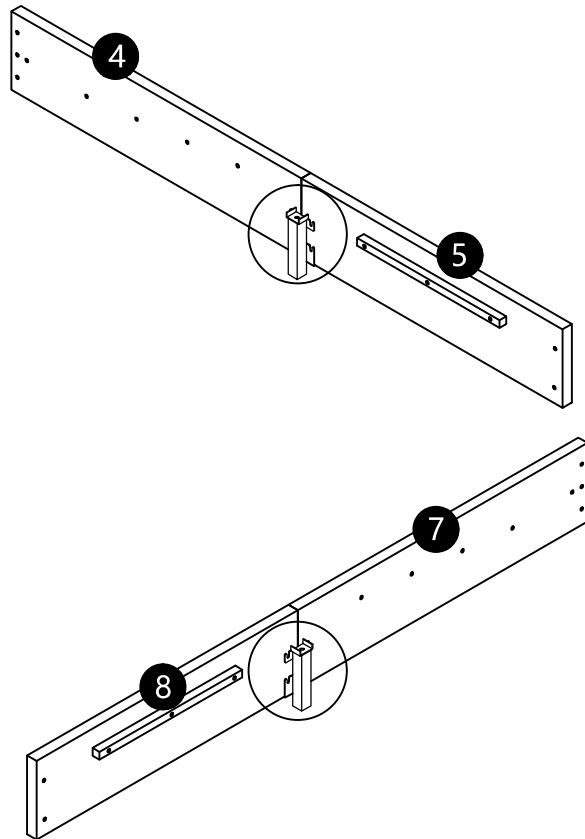


# Montageanleitung für Stauraum-Kopfteil

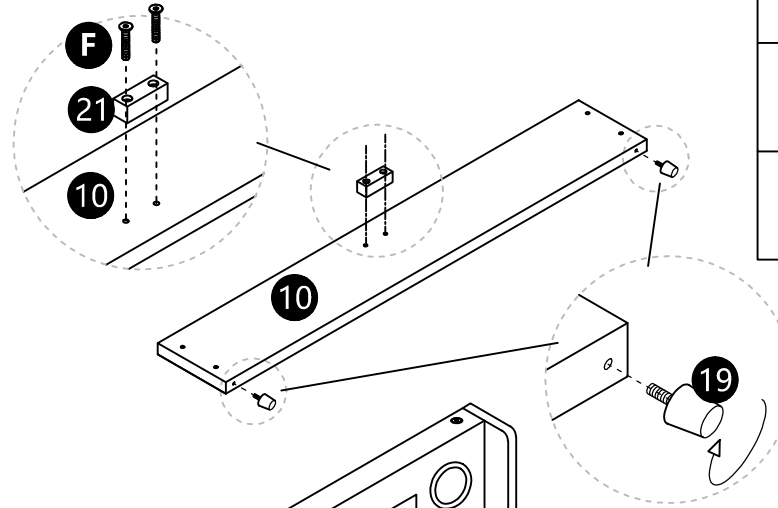
Step:3



 **B** X 8PCS  
M8\*15




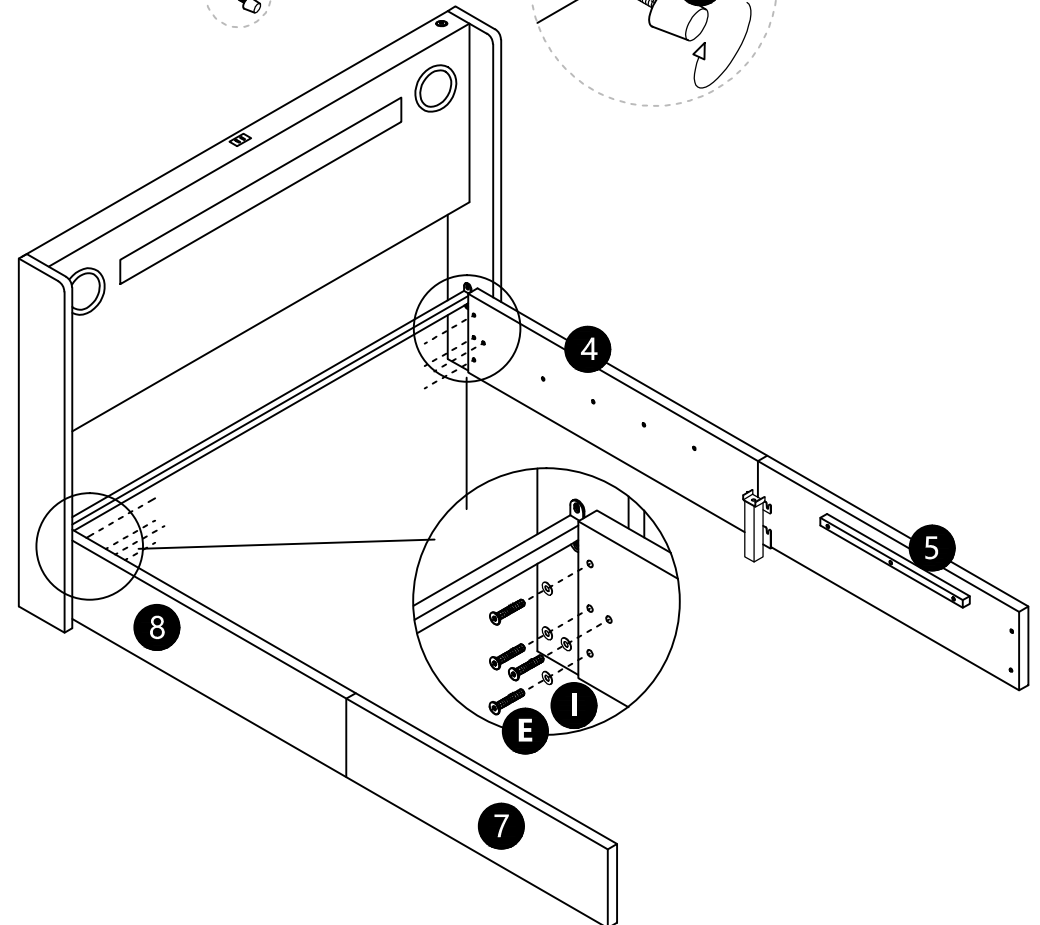
Step:4



 **E** X 8PCS  
M8\*35

 **F** X 2PCS  
M8\*45

 **I** X 8PCS  
M8\*φ22



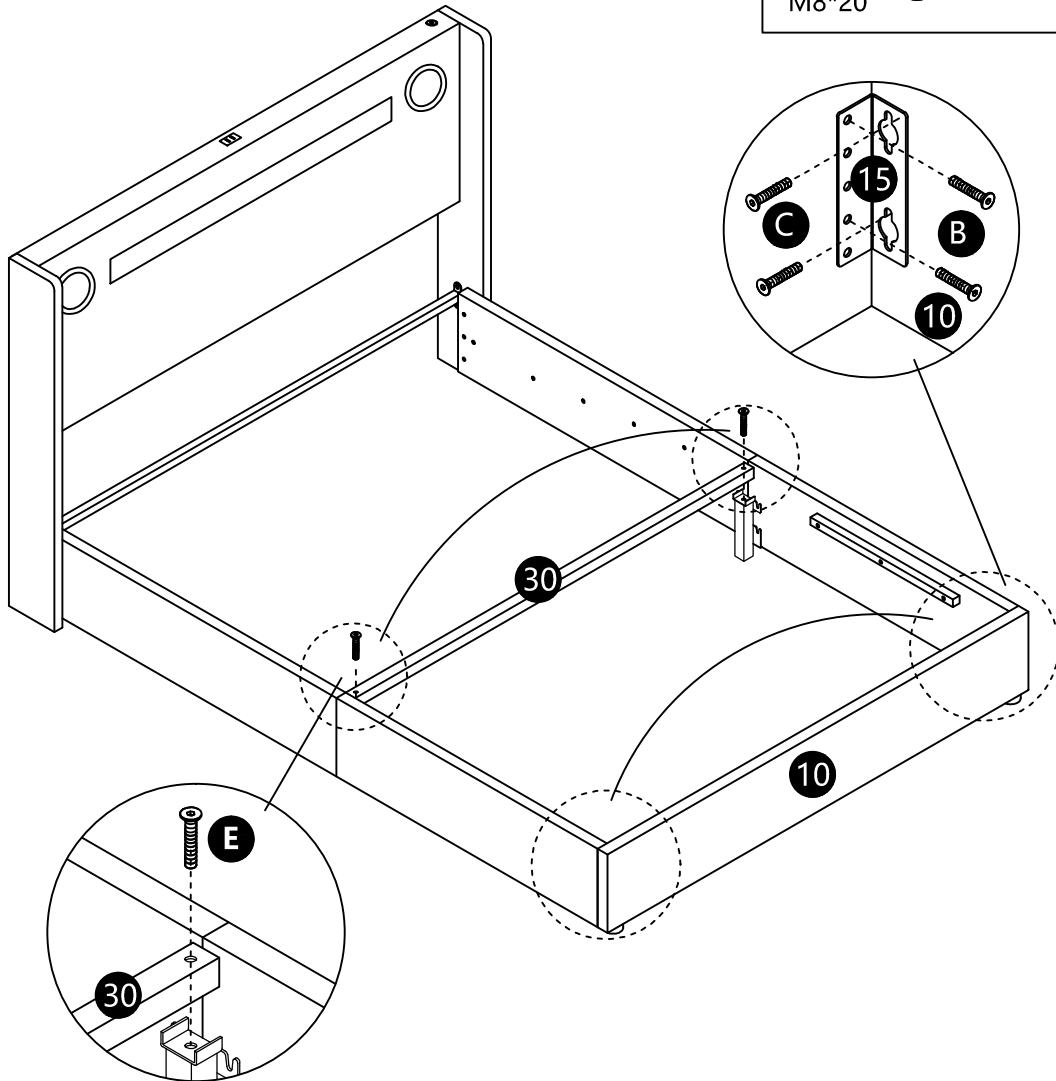
# Montageanleitung für Stauraum-Kopfteil

Step:5

 **B** X 4PCS  
M8\*15

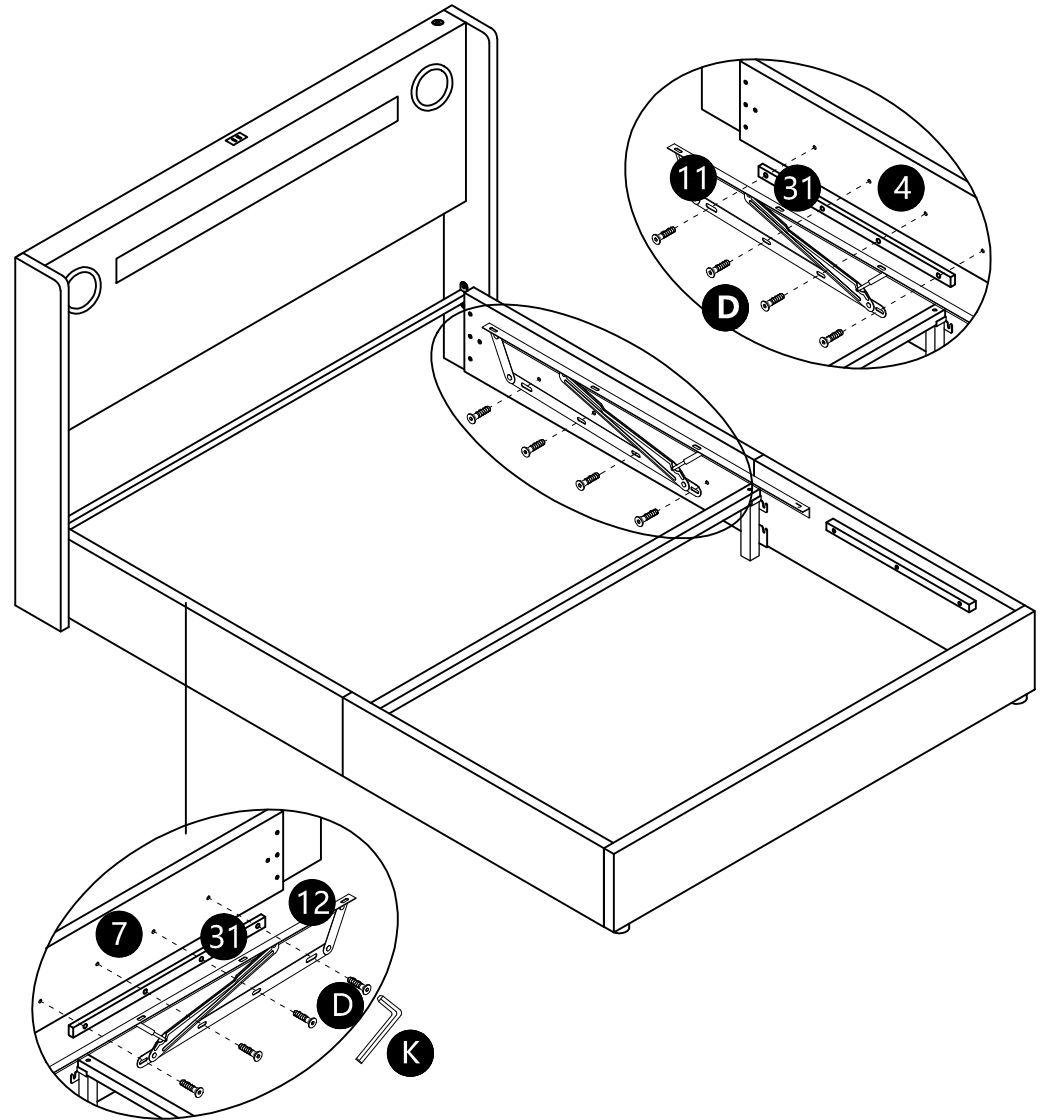
 **E** X 2PCS  
M8\*35

 **C** X 4PCS  
M8\*20



Step:6

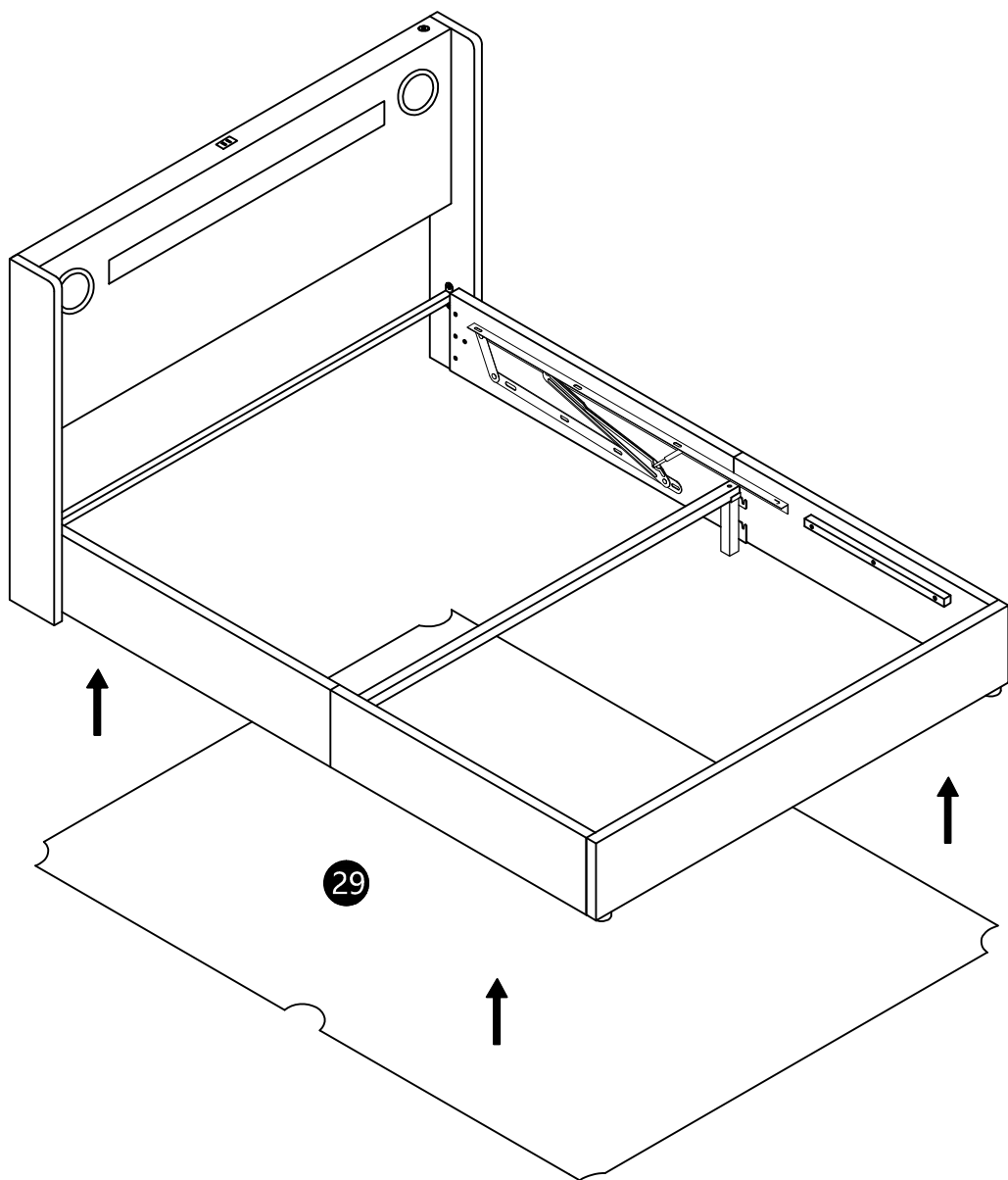
 **D** X 8PCS  
M8\*25



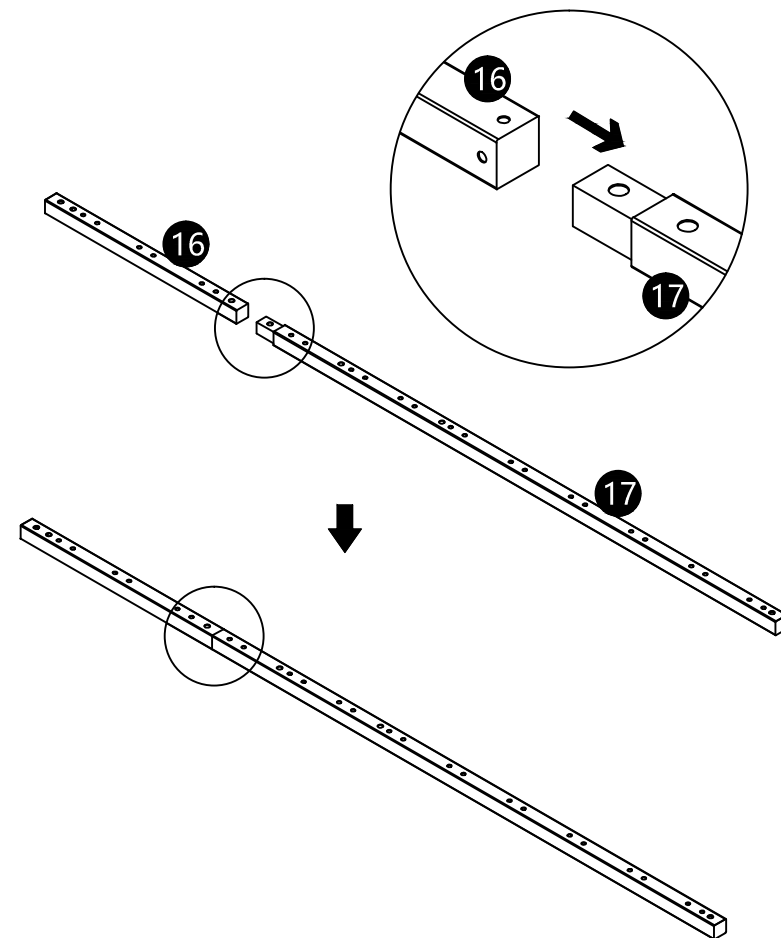


# Montageanleitung für Stauraum-Kopfteil

Step:7



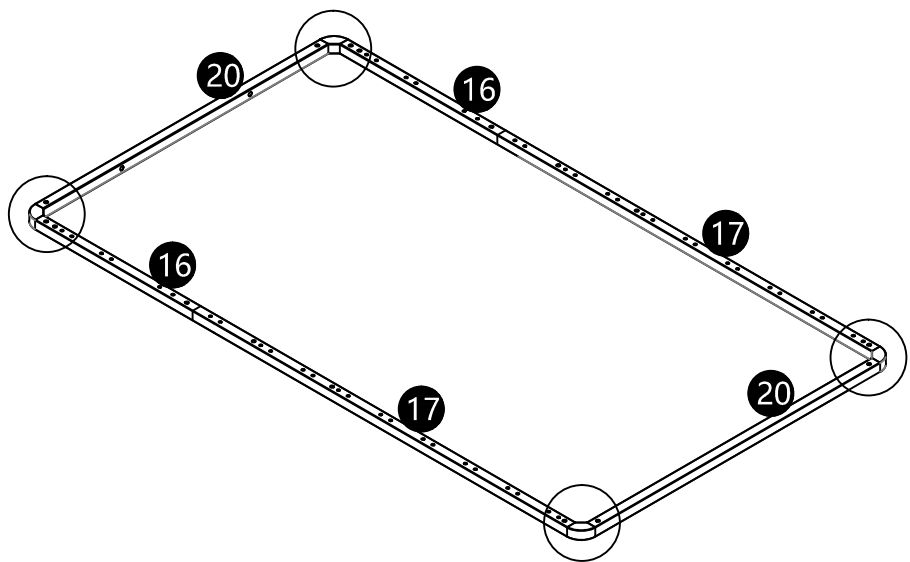
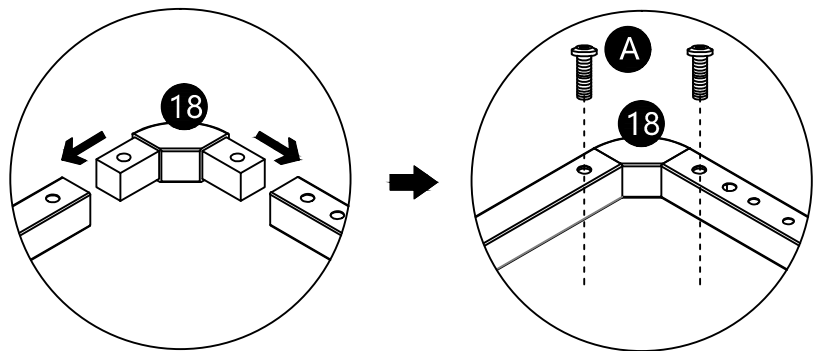
Step:8



# Montageanleitung für Stauraum-Kopfteil

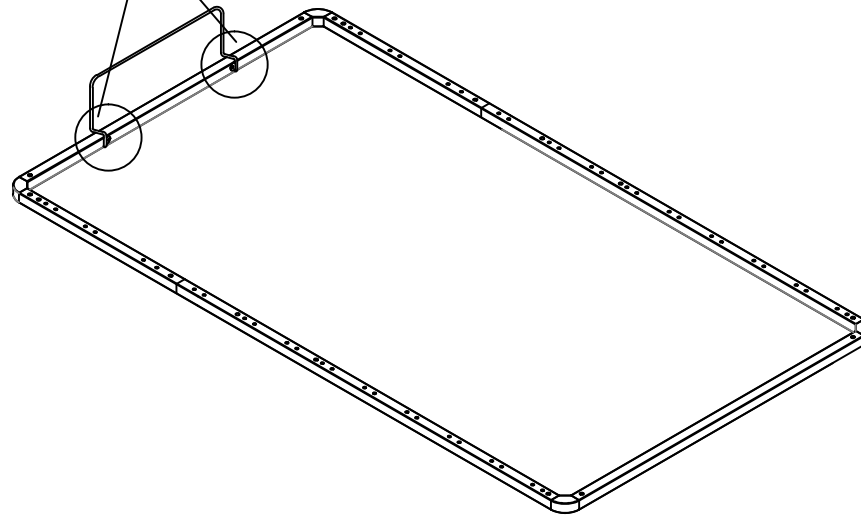
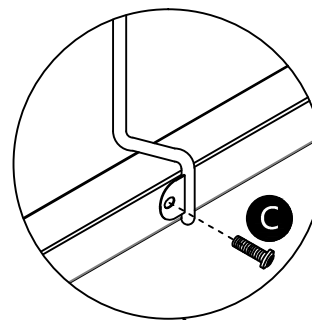
Step:9

 **A** X 8PCS  
M8\*13



Step:10

 **C** X 2PCS  
M8\*20

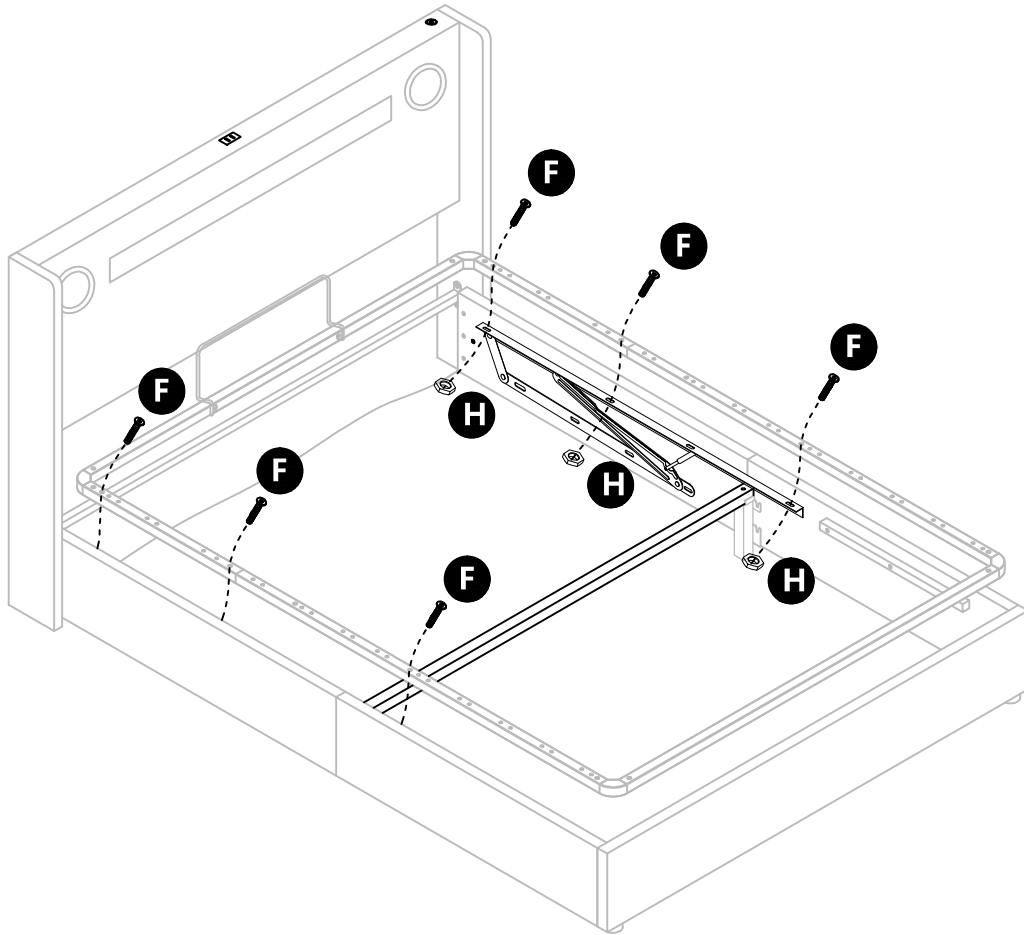


# Montageanleitung für Stauraum-Kopfteil

Step:11

 **F** X 6PCS  
M8\*45

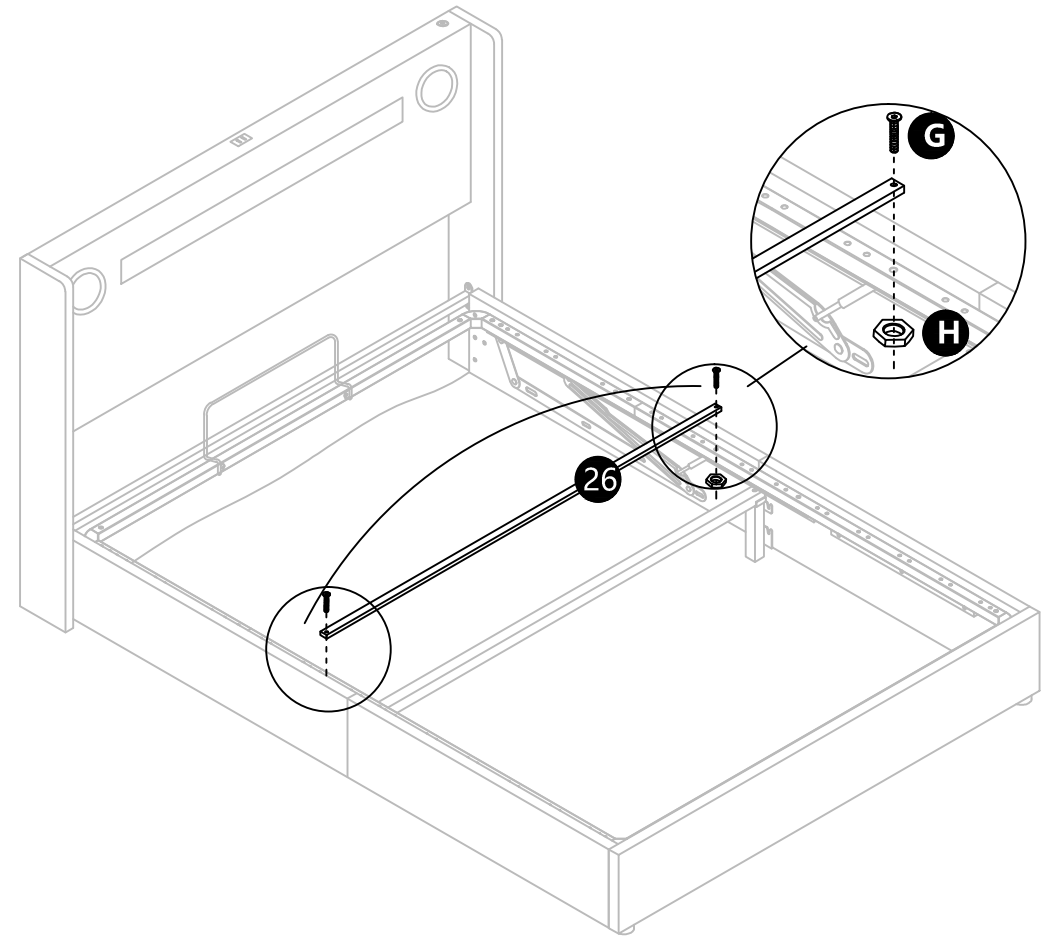
 **H** X 6PCS  
M8



Step:12

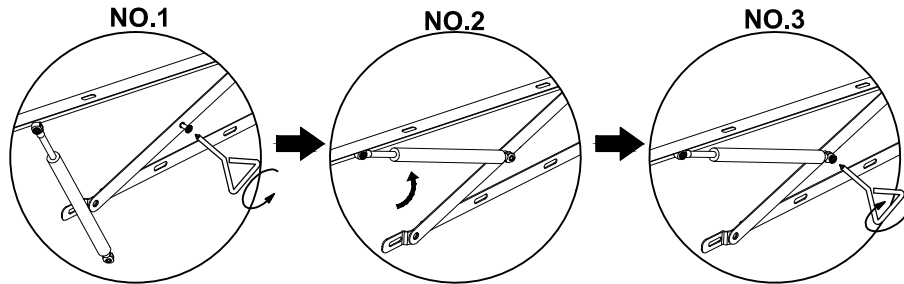
 **G** X 2PCS  
M8\*60

 **H** X 2PCS  
M8



# Montageanleitung für Stauraum-Kopfteil

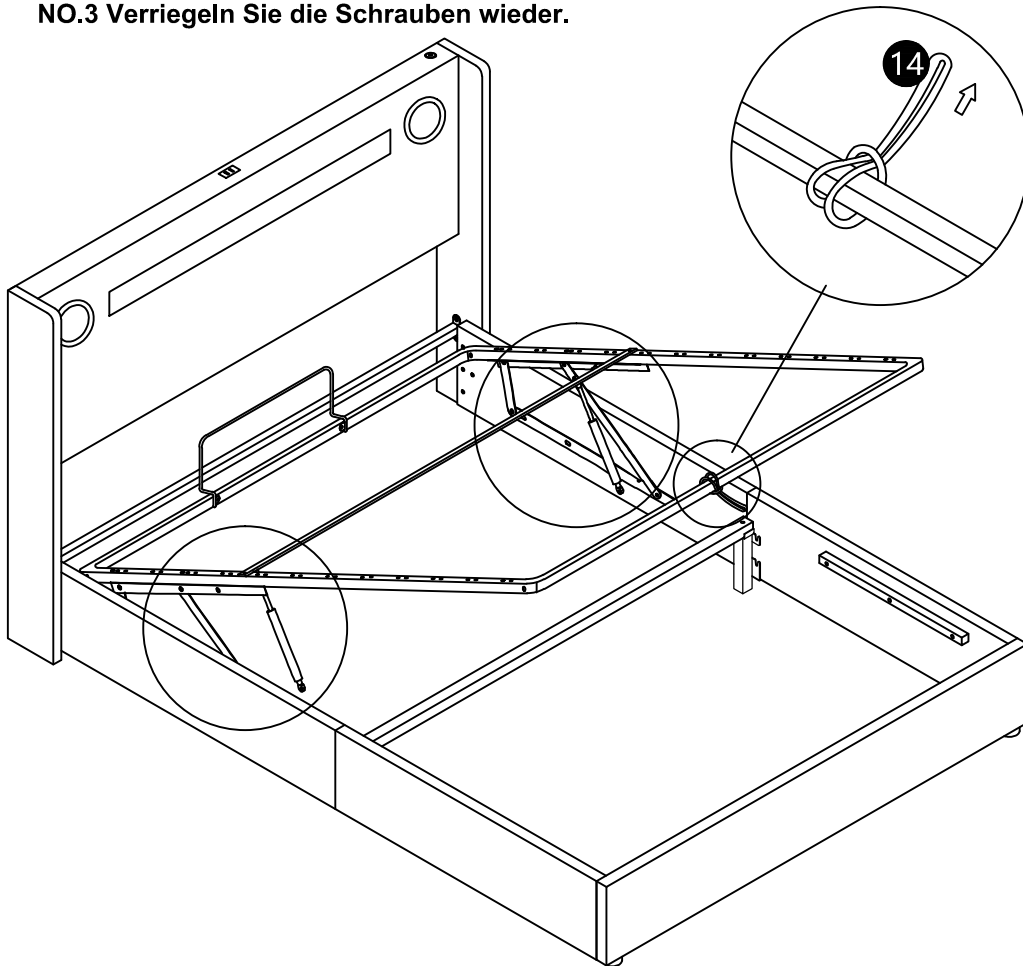
Step:13



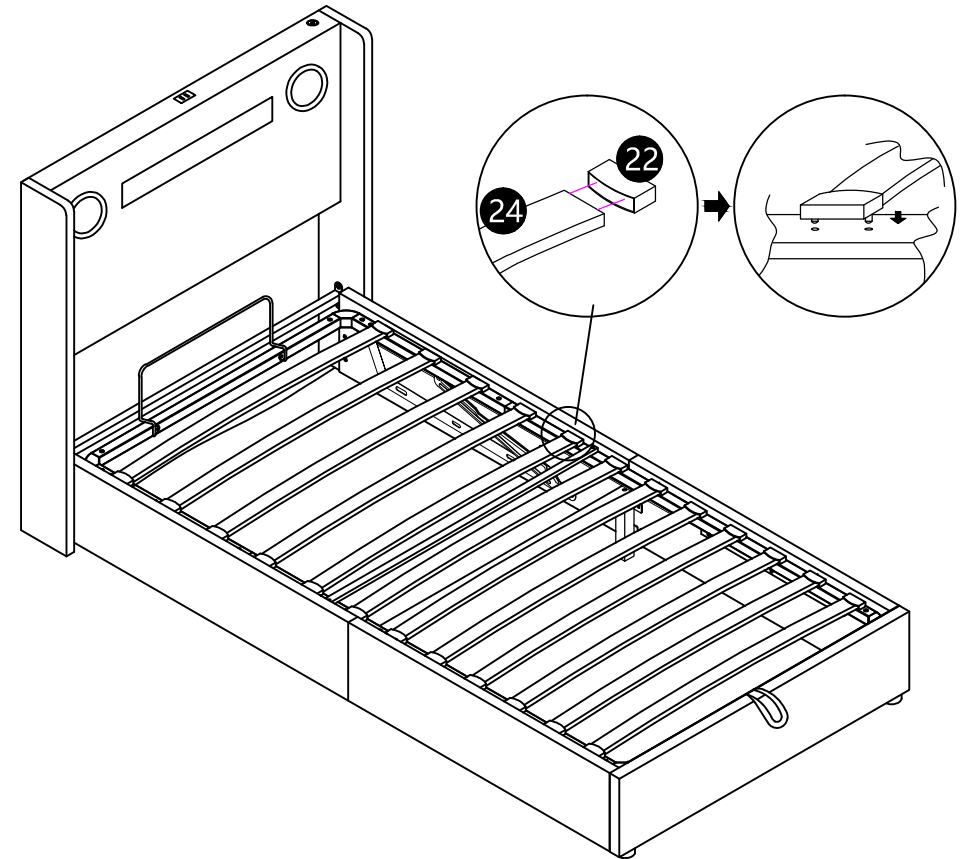
**NO.1** Drehen Sie diese Schraube gegen den Uhrzeigersinn.

**NO.2** Setzen Sie das andere Ende des Zylinderrahmens wie auf dem Bild gezeigt auf.

**NO.3** Verriegeln Sie die Schrauben wieder.



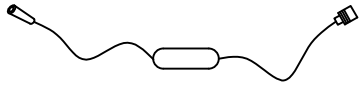
Step:14



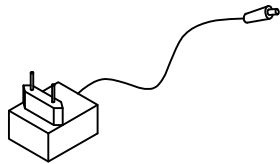
# Montageanleitung für Stauraum-Kopfteil

Step:15

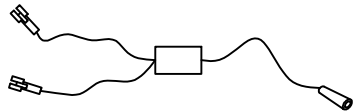
## Related accessories



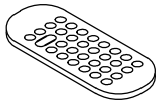
34 X1



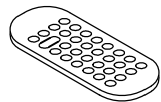
35 X1



36 X1



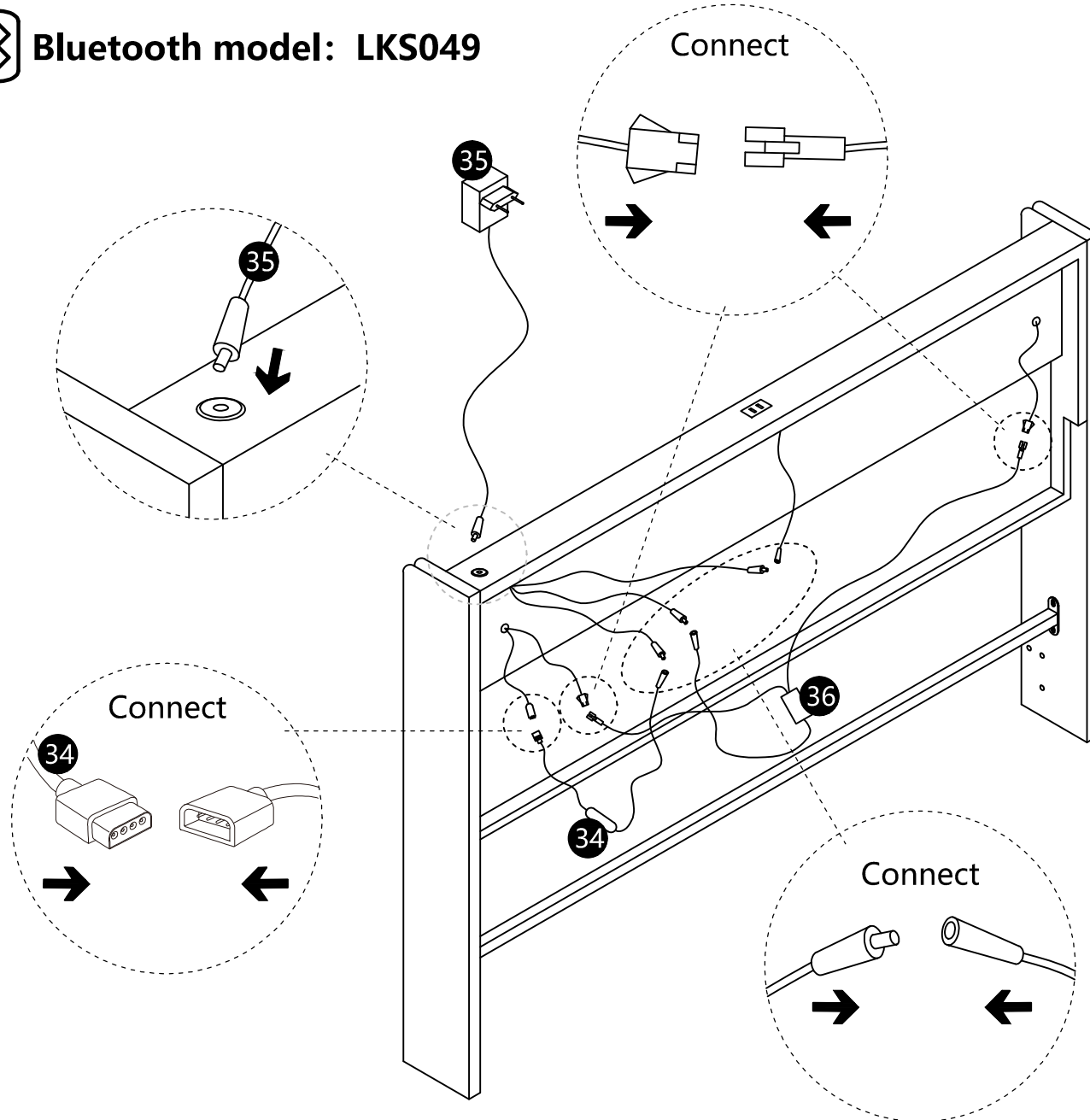
37 X1



Sie können die Fernbedienung verwenden, um die LED-Farbe zu steuern

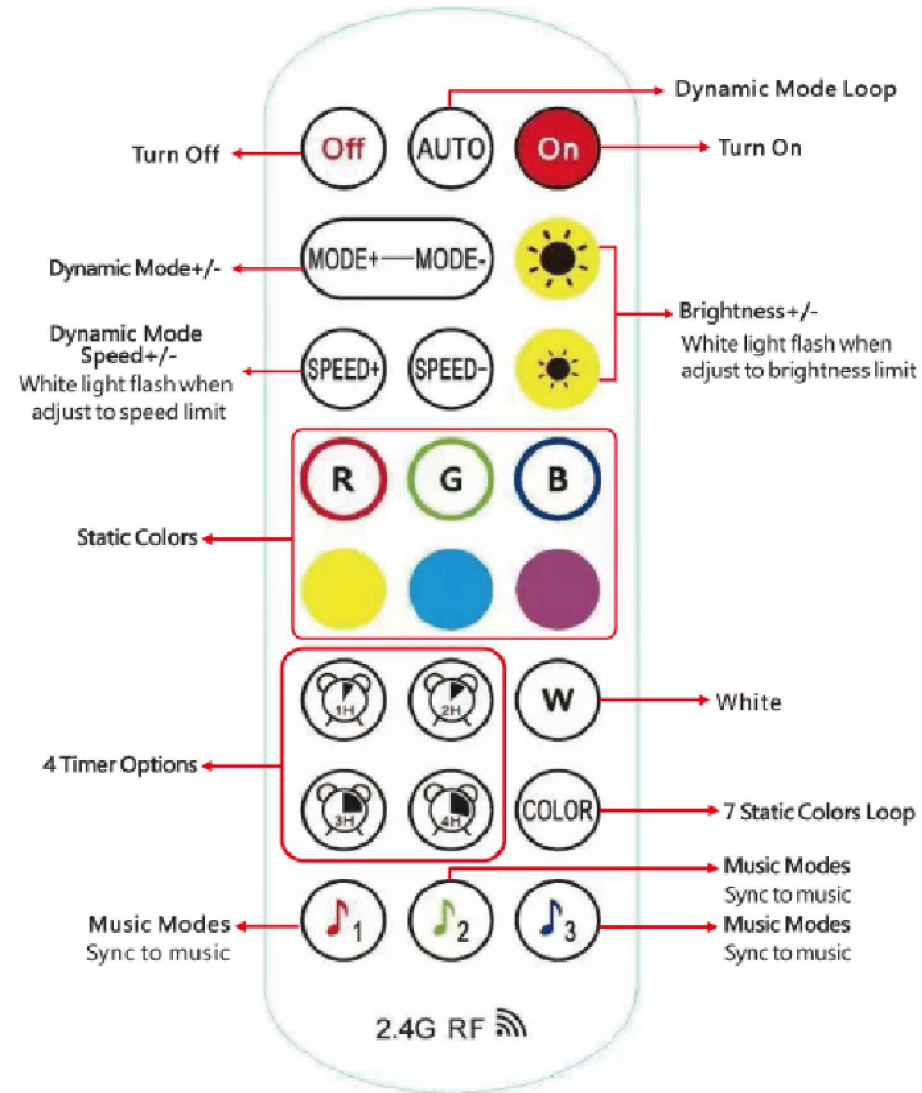


Bluetooth model: LKS049



# Montageanleitung für Stauraum-Kopfteil

## LED2022 -24KEY



### Notices

1. Please pull out the battery insulated plastic chip before using remote.
2. Press the lock key, the remote keys will be locked, press the lock key again, all the remote keys will be unlocked.