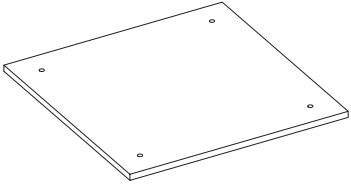
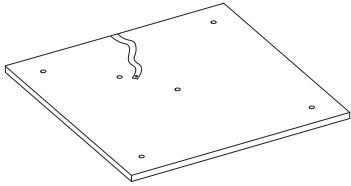
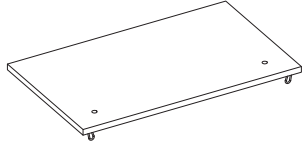
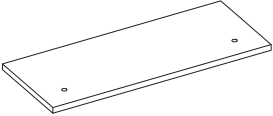
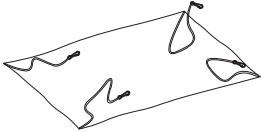
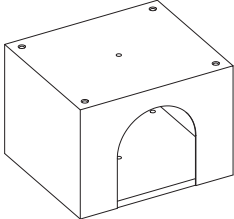
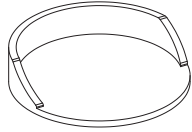
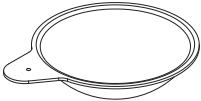

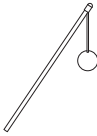









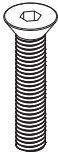
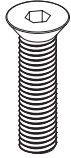


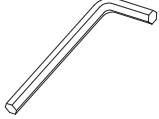



**INSTRUCTION MANUAL/BEDIENUNGSANLEITUNG/NOTICE D'UTILISATION/
MANUAL DE INSTRUCCIONES DE USO/MANUALE DI ISTRUZIONI**
PARTS LIST/STÜCKLISTE/PARTS LIST/LISTA DE PIEZAS/LISTA DEI PEZZI

<p>A</p>  <p>50x50cm 1pc</p>	<p>B</p>  <p>50x50cm 1pc</p>	<p>C</p>  <p>50x30cm 2pcs</p>			
<p>D</p>  <p>50x20cm 1pc</p>	<p>E</p>  <p>40x33cm 1pc</p>	<p>F</p>  <p>35x30x25cm 1pc</p>	<p>G</p>  <p>36x36cm 1pc</p>		
<p>H</p>  <p>36x36cm 2pcs</p>	<p>I</p>  <p>1pc</p>	<p>J</p>  <p>4pcs</p>	<p>K</p>  <p>25cm 1pc</p>	<p>L</p>  <p>35cm 5pcs</p>	<p>M</p>  <p>45cm 3pcs</p>
<p>N</p>  <p>22.3cm 2pcs</p>	<p>O</p>  <p>17.3cm 2pcs</p>	<p>P</p>  <p>35cm 1pc</p>	<p>Q</p>  <p>22cm 4pcs</p>	<p>R</p>  <p>M10x60 9pcs</p>	<p>S</p>  <p>M8x30 1pc</p>
<p>T</p>  <p>M8x40 8pcs</p>	<p>U</p>  <p>M10x40 8pcs</p>	<p>V</p>  <p>ST4x30 1pc</p>	<p>W</p>  <p>1pc</p>	<p>X1</p>  <p>S5 1pc</p>	<p>X2</p>  <p>S6 1pc</p>

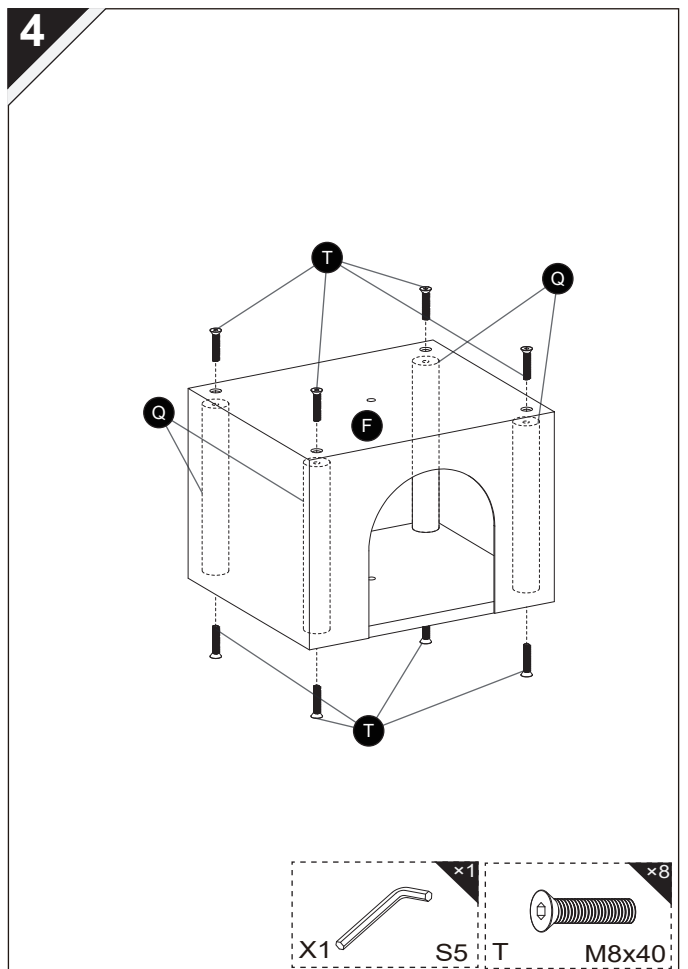
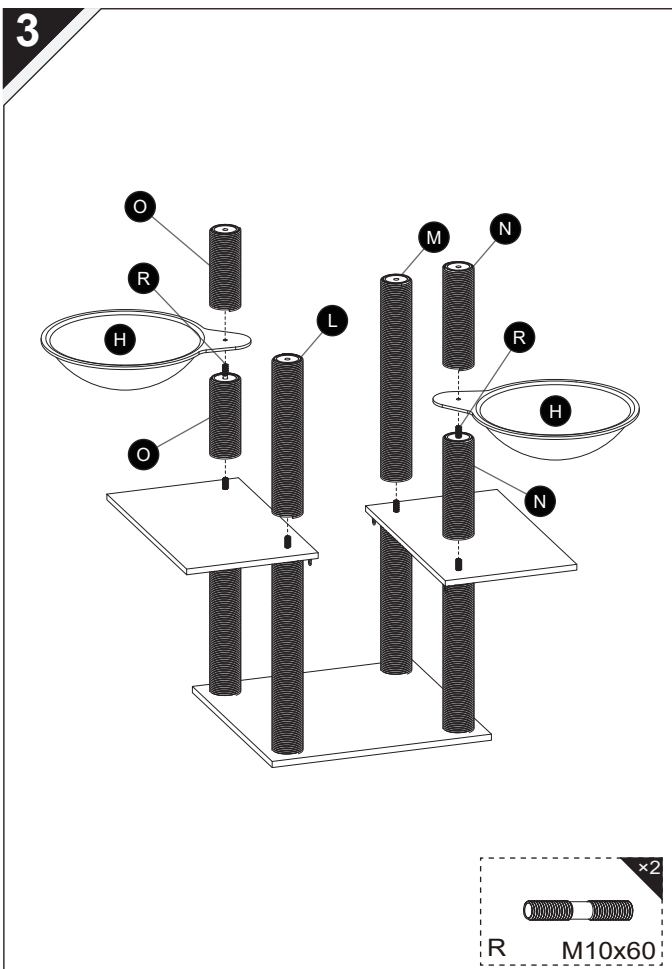
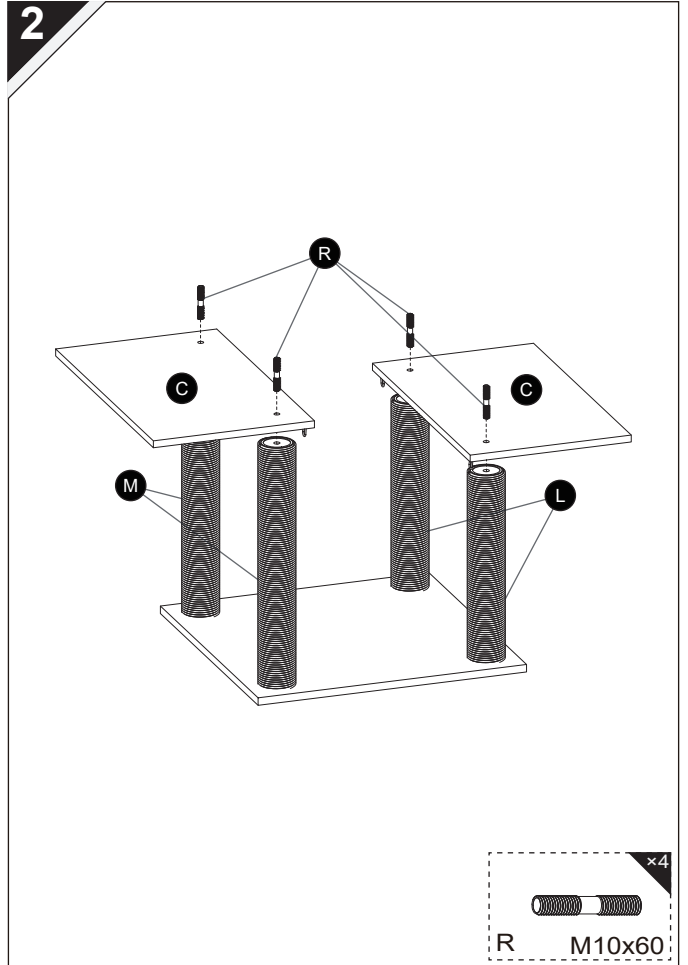
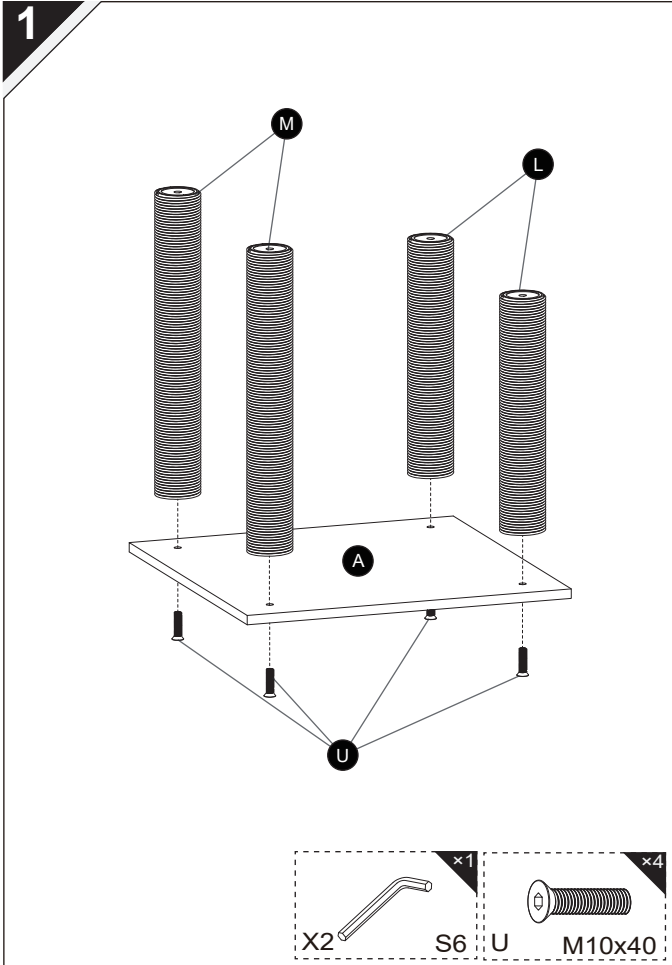
RETAIN FOR FUTURE REFERENCE
FÜR KÜNFTIGE VERWENDUNG AUFBEWAHREN
A CONSERVER POUR UNE UTILISATION FUTURE
CONSERVAR PARA SER LEÍDO POR CADA NUEVO USUARIO,
ANTES DE UTILIZAR EL ARTÍCULO POR PRIMERA VEZ
CONSERVARE PER CONSULTAZIONI FUTURE

ASSEMBLY/MONTAGE/ASSEMBLAGE/MONTAJE/ASSEMBLAGGIO



Warning!
Warnung!
Attention !
Atención!
Avvertimento!

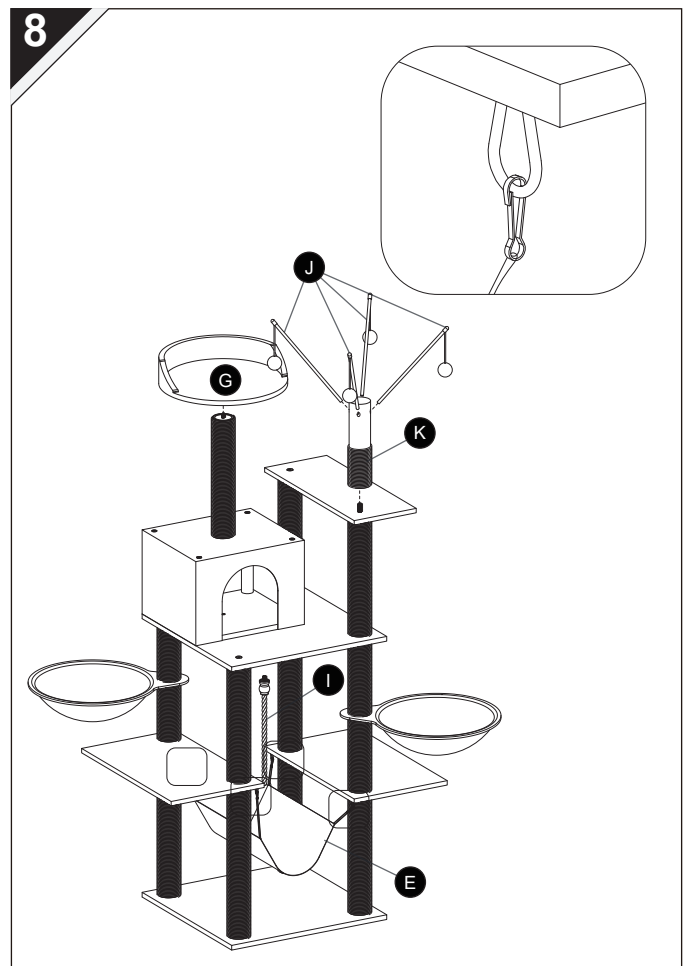
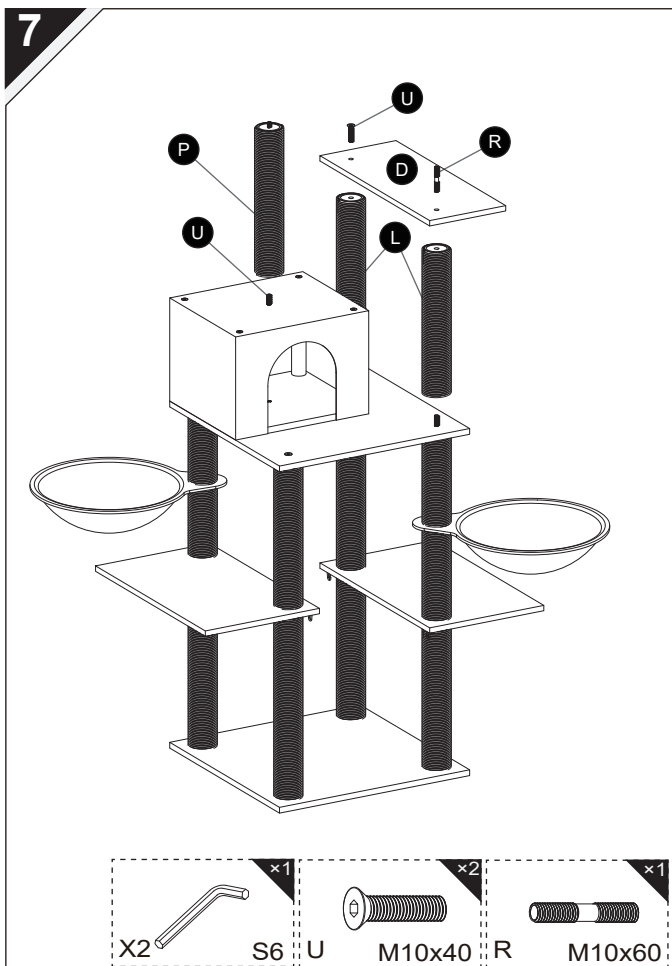
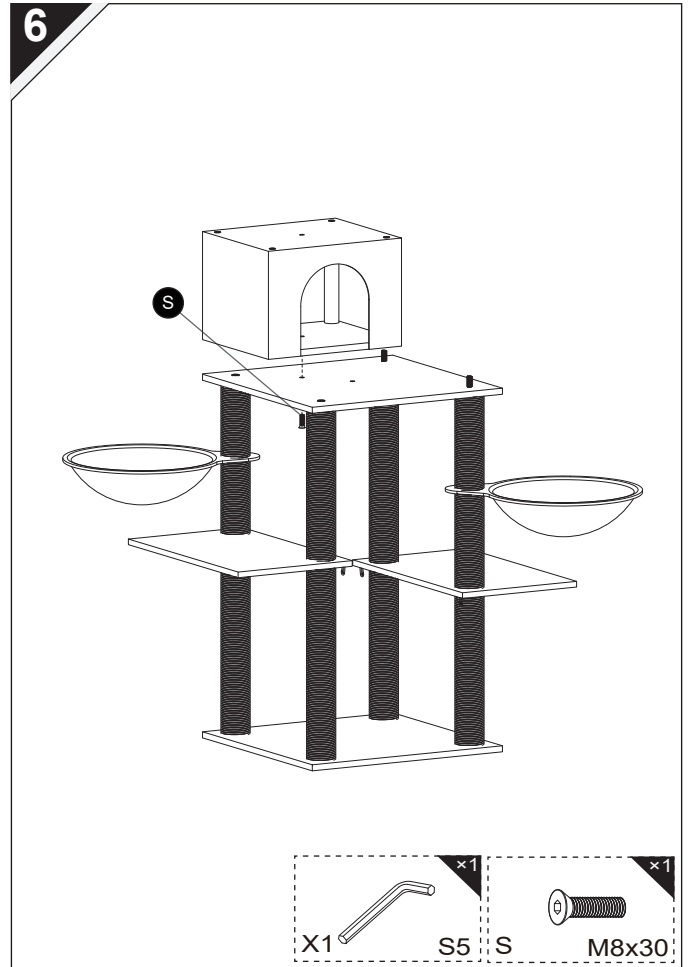
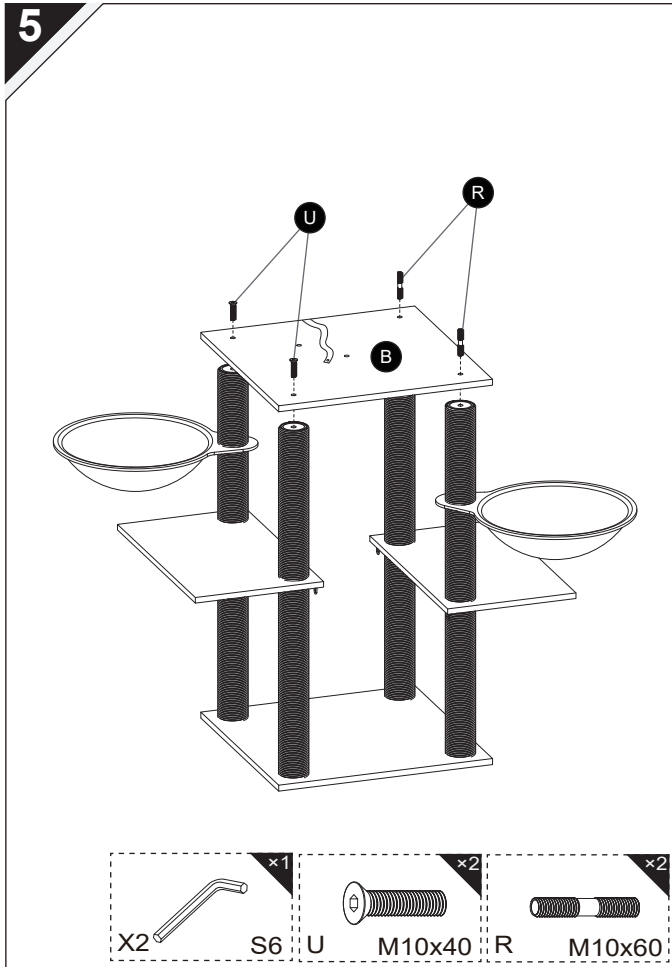
Tight all the screws to 60% first then tight to 100%.
 Während der Montage alle Schrauben zuerst 60% anziehen, dann zu 100%.
 Serrez toutes les vis à 60% d'abord puis serrez à 100%.
 Primero apriete los tornillos al 60% y después al 100%.
 Stringere le viti dapprima al 60% e successivamente completamente al 100%.





Warning!
Warnung!
Attention !
Atención!
Avvertimento!

Tight all the screws to 60% first then tight to 100%.
Während der Montage alle Schrauben zuerst 60% anziehen, dann zu 100%.
Serrez toutes les vis à 60% d'abord puis serrez à 100%.
Primero apriete los tornillos al 60% y después al 100%.
Stringere le viti dapprima al 60% e successivamente completamente al 100%.





Warning!
Warnung!
Attention !
Atención!
Avvertimento!

Tight all the screws to 60% first then tight to 100%.
Während der Montage alle Schrauben zuerst 60% anziehen, dann zu 100%.
Serrez toutes les vis à 60% d'abord puis serrez à 100%.
Primero apriete los tornillos al 60% y después al 100%.
Stringere le viti dapprima al 60% e successivamente completamente al 100%.

9

