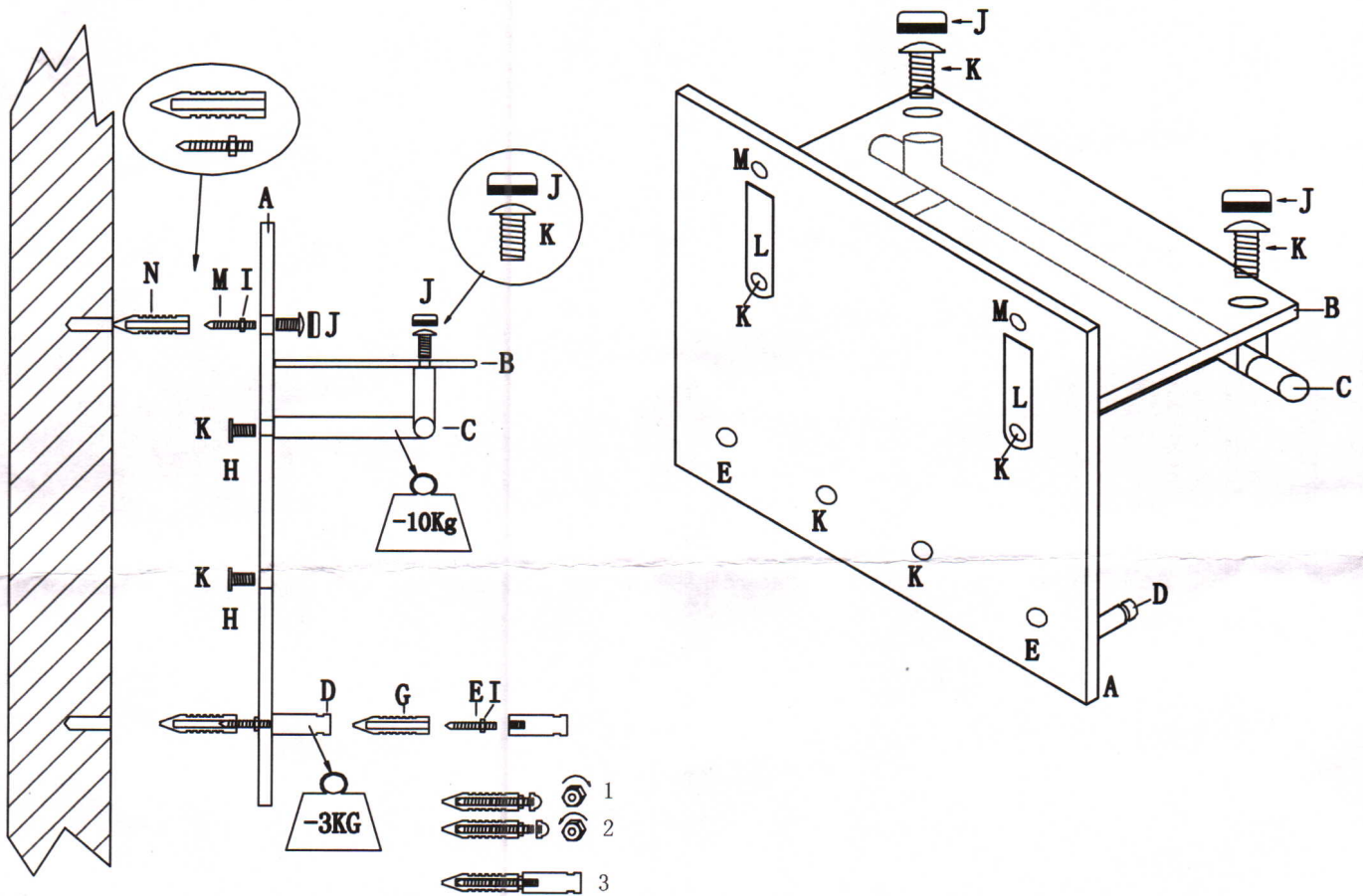


# ITEM NO:66421/66413



NO	Parts	Q' ty (pc)
A	700*300*6	1
B	696*230*6	1
C	660*190*8.3	1
D	45*φ12	5
E	48*φ6	2
F	12*φ10	2
G	50*φ10	2
H	φ13 T-2MM	9
I	φ13 T-4MM	4
J	φ19	4
K	φ6*16	6
M	φ5*50	2
N	φ8*36	2
L	80.5*16*2	2

*Das beigefügte Wandbefestigungsmaterial (Dübel und Schrauben) eignet sich nur für ein festes Mauerwerk (Beton- bzw. Ziegelwände ohne zusätzliche Isolierung). Für andere Wandtypen, wie z.B. Gipskarton-, Gasbeton- oder Hohlraumwände sind für eine feste Verankerung Spezialdübel und evtl. längere Schrauben oder Haken erforderlich.*

---

*Les matériaux fournis de fixation au mur (chevilles et vis) ne sont conçus que pour une maçonnerie compacte et solide (murs en béton ou en brique sans isolation supplémentaire). Les autres types de murs tels que les parois en placoplâtre, en béton cellulaire ou en matériau alvéolaire, exigent des chevilles spéciales et des vis ou des crochets éventuellement plus longs pour avoir un ancrage solide.*

---

*The included material for attaching the item to the wall (wall-plugs and screws) are only suitable for solid walls (concrete or brick walls without added insulation). Special wall plugs and possibly longer screws or hooks are necessary for a secure hold in other types of walls such as plasterboard, autoclaved aerated concrete or cavity walls.*

---

*Het bijgevoegde materiaal voor bevestiging aan de wand (pluggen en schroeven) is slechts geschikt voor steenharde muren (beton- resp. tegelwanden zonder extra isolatie-materiaal). Voor andere wandtypen, bijv. van gipskarton, gasbeton of wanden met holle ruimtes, moeten voor voldoende verankering speciale pluggen en evt. langere schroeven of haken worden gebruikt.*

---

*Il materiale di fissaggio fornito (tasselli e viti), è idoneo soltanto per murature compatte (pareti di calcestruzzo o mattoni senza ulteriore isolamento). Per il saldo ancoraggio su altri tipi di pareti, quali ad esempio in cartongesso, calcestruzzo cellulare autoclavato o pareti cave, sono indispensabili tasselli speciali ed eventualmente viti o ganci più lunghi.*

---

*Прилагаемый материал для крепления к стене (дюбеля и винты) предназначен только для прочной стены (бетонные или кирпичные стены без дополнительной изоляции). Другие типы стены, как например гипсокартоновые, газобетонные или полые стены должны закрепляться специальными дюбелями и как правило длинными винтами или крюками.*

Pflegehinweis

"Leichte Flecken können mit einem haushaltsüblichen Edelstahlreiniger entfernt werden."

---

Guide de soins

"Des taches simples peuvent être éliminés avec un produit de nettoyage usuel pour acier fin."

---

Maintenance instruction

"Slight spots can be removed with an usual high-grade steel cleaner."

---

Verzorgingsaanwijzing

"Lichte vlekken kunnen met een reinigingsmiddel, dat in de huishouding gebruikelijk is, verwijderd worden."

---

Nota per la manutenzione

"Le macchie meno ostinate sono eliminabili con un usuale prodotto di pulizia per l'acciaio inossidabile."

---

Указания по уходу

«Мелкие пятна можно удалить обычным средством для чистки нержавеющей стали.»