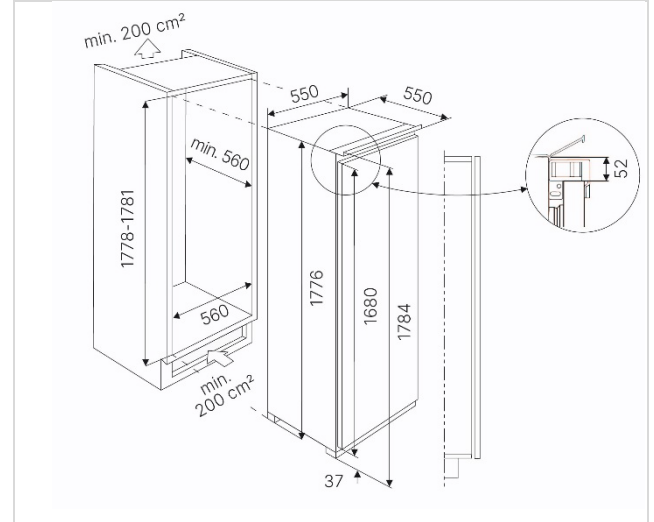




Maßzeichnung



EAN / TKI Code

- EAN Code 4037321049759
- TKI Code 123470010

Ausstattung

- Elektronische Temperaturregelung über Touchsensoren
- Elektronische Temperaturanzeige
- SilverLine Design
- FastCooling mit automatischer Abschaltung
- LED Rückwand
- Holiday Function
- Defrost Mode
- Akustisches Warnsignal
- VarioShelves / VarioBoxes
- Verchromte Flaschenablage
- Türanschlag wechselbar

Kühl-/Gefrierraum

- Nutzinhalt 280 Liter

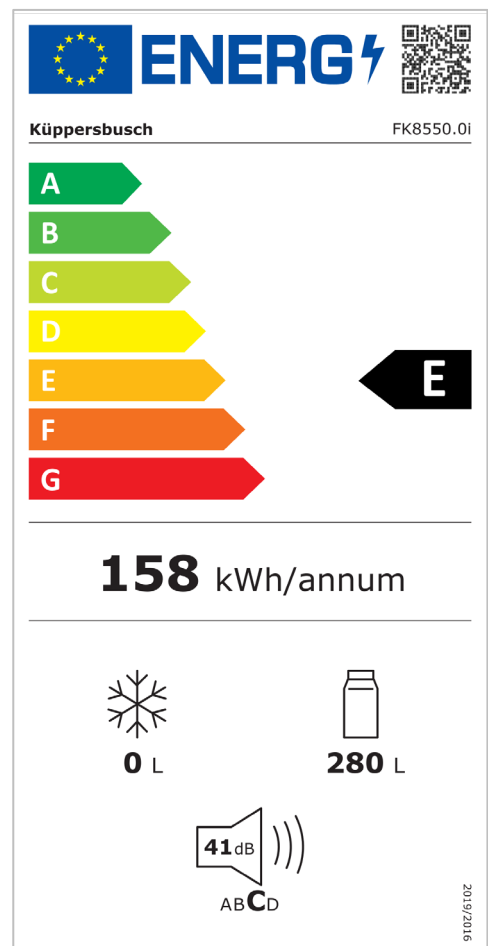
Technische Daten

- Energieverbrauch pro Jahr 158 kWh
- Geräuschpegel 41 dB

Maße in mm

- Gerätemaße B x H x T ca. 540 x 1.775 x 550 mm
- Nischenmaße B x H x T ca. 560 x 1.788 x 560 mm

Energielabel



Produktdatenblatt

DELEGIERTE VERORDNUNG (EU) 2019/2016 DER KOMMISSION zur Energieverbrauchskennzeichnung von Kühlgeräten

Name oder Handelsmarke des Lieferanten: Küppersbusch

Anschrift des Lieferanten: Quality management, Küppersbuschstraße 2, 45883 Gelsenkirchen, DE

Modellkennung: FK8550.0i

Art des Kühlgeräts:

Geräuscharmes Gerät:	Nein	Bauart:	Einbaugerät
Weinlagerschrank:	Nein	Anderes Kühlgerät:	Ja

Allgemeine Produktparameter:

Parameter	Wert	Parameter	Wert
Gesamtabmessungen (in Millimeter)	Höhe	1 776	Gesamtrauminhalt (in dm ³ oder l)
	Breite	540	
	Tiefe	550	
EEL	-	Energieeffizienzklasse	E
Luftschallemissionen (in dB(A) re 1 pW)	41	Luftschallemissionsklasse	C
Jährlicher Energieverbrauch (in kWh/a)	158	Klimaklasse:	gemäßigte Zone, subtropische Zone
Mindestumgebungstemperatur (in °C), für die das Kühlgerät geeignet ist	16	Höchstumgebungstemperatur (in °C), für die das Kühlgerät geeignet ist	38
Winterschaltung	Nein		

Fachparameter:

Fachparameter und #werte	
Fachtyp	<p>Rauminhalt des Fachs (in dm³ oder l)</p> <p>Empfohlene Temperatureinstellung für eine optimierte Lebensmittellagerung (in °C) Diese Einstellungen dürfen nicht im Widerspruch zu den Lagerbedingungen nach Anhang IV</p> <p>Gefriervermögen (in kg/24h)</p> <p>Defrosting type (auto-defrost=A, manual defrost=M)</p>

		Tabelle 3 stehen			
Speisekammerfach	Ja	172,0	-	-	A
Weinlagerfach	Nein	-	-	-	-
Kellerfach	Nein	-	-	-	-
Lagerfach für frische Lebensmittel	Nein	-	-	-	-
Kaltlagerfach	Ja	108,0	-	-	A
Null-Sterne- oder Eisbereiterfach	Nein	-	-	-	-
Ein-Sterne-Fach	Nein	-	-	-	-
Zwei-Sterne-Fach	Nein	-	-	-	-
Drei-Sterne-Fach	Nein	-	-	-	-
Vier-Sterne-Fach	Nein	-	-	-	-
Zwei-Sterne-Abteil	Nein	-	-	-	-
Fach mit variabler Temperatur	-	-	-	-	-
Lichtquellenparameter:					
Art der Lichtquelle			-		
Energieeffizienzklasse			-		
Mindestlaufzeit der vom Hersteller angebotenen Garantie: 24 Monate					
Weitere Angaben:					
Weblink zur Website des Lieferanten, auf der die Informationen gemäß Anhang II Nummer 4 der Verordnung (EU) 2019/2019 der Kommission zu finden sind: www.home-kueppersbusch.de					

Das Modell wurde auf dem Unionsmarkt in Verkehr gebracht , und zwar ab dem 01/07/2024.



EPREL-Eintragungsnummer 2024865

<https://eprel.ec.europa.eu/qr/2024865>

Lieferant: Küppersbusch Hausgeräte GmbH (Hersteller)

Website: www.home-kueppersbusch.com

Kundenbetreuung:

Name: Quality management

Website: www.kueppersbusch-home.com

E-Mail-Adresse: info@kueppersbusch.de

Telefonnummer: +49 0209 401 631

Anschrift:

Küppersbuschstraße 2
45883 Gelsenkirchen
Deutschland