

WF314182AAA

GB-Instruction for use

1.Warnings for safe use

Do not allow children to climb on the furniture,as this could cause them to topple over and injure themselves seriously.

2.Warning on assembly

To ensure safety, please follow the instructions for correct installation and seek professional help when necessary.

3.Use of environmental warnings

Avoid the risk of fire by not placing furniture near ignition sources or hot items.

Do not leave the furniture in a humid environment to prevent damage to the material.

4.Maintenance and care warnings

Please check all connections and fasteners regularly to ensure they are secure in case of an accident.

Use recommended cleaners to clean your furniture and avoid cleaners that contain caustic chemicals.

FR- Instructions d'utilisation

1. Avertissements pour une utilisation sûre

Ne laissez pas les enfants grimper sur le meuble, car ils pourraient basculer et se blesser gravement.

2. Avertissement sur l'assemblage

Pour garantir la sécurité, veuillez suivre les instructions pour une installation correcte et demander l'aide d'un professionnel si nécessaire.

3. Utilisation des avertissements environnementaux

Évitez les risques d'incendie en ne plaçant pas les meubles à proximité de sources d'inflammation ou d'objets chauds.

Ne laissez pas le meuble dans un environnement humide pour éviter d'endommager le matériau.

4.Avertissements relatifs à la maintenance et à l'entretien

Vérifiez régulièrement toutes les connexions et fixations afin de vous assurer qu'elles sont sûres en cas d'accident.

Utilisez les nettoyeurs recommandés pour nettoyer votre meuble et évitez les nettoyeurs contenant des produits chimiques caustiques.

DE-Anleitung zur Verwendung

1. warnhinweise für den sicheren Gebrauch

Erlauben Sie Kindern nicht, auf die Möbel zu klettern, da sie sonst umkippen und sich schwer verletzen könnten.

2.warnhinweise zur montage

Um die Sicherheit zu gewährleisten, befolgen Sie bitte die Anweisungen für eine korrekte Montage und holen Sie sich bei Bedarf professionelle Hilfe.

3.vorsichtige Verwendung von Umwelthinweisen

Vermeiden Sie die Gefahr eines Brandes, indem Sie die Möbel nicht in der Nähe von Zündquellen oder heißen Gegenständen aufstellen.

Lassen Sie die Möbel nicht in einer feuchten Umgebung stehen, um Schäden am Material zu

vermeiden.

4 Hinweise zur Wartung und Pflege

Überprüfen Sie bitte regelmäßig alle Verbindungen und Befestigungselemente, um sicherzustellen, dass sie im Falle eines Unfalls sicher sind.

Verwenden Sie zur Reinigung Ihrer Möbel die empfohlenen Reinigungsmittel und vermeiden Sie Reinigungsmittel, die ätzende Chemikalien enthalten.

IT- Istruzioni per l'uso

1. Avvertenze per un uso sicuro

Non permettere ai bambini di arrampicarsi sul mobile, perché potrebbero cadere e ferirsi gravemente.

2. Avvertenze per il montaggio

Per garantire la sicurezza, seguire le istruzioni per un montaggio corretto e, se necessario, rivolgersi a un professionista.

3. Uso delle avvertenze ambientali

Evitare il rischio di incendio non collocando i mobili in prossimità di fonti di accensione o di oggetti caldi.

Non lasciare i mobili in un ambiente umido per evitare di danneggiare il materiale.

4. Avvertenze per la manutenzione e la cura

Controllare regolarmente tutti i collegamenti e gli elementi di fissaggio per assicurarsi che siano sicuri in caso di incidente.

Per la pulizia dei mobili, utilizzare i detergenti consigliati ed evitare quelli che contengono sostanze chimiche caustiche.

ES- Instrucciones de uso

1. Advertencias para un uso seguro

No permita que los niños se suban a los muebles, ya que podrían caerse y lesionarse gravemente.

2. Advertencias sobre el montaje

Para garantizar la seguridad, siga las instrucciones para una correcta instalación y busque ayuda profesional cuando sea necesario.

3. Uso de las advertencias medioambientales

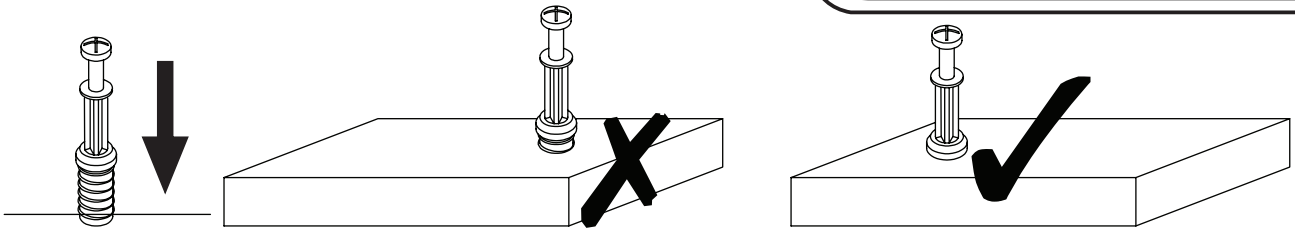
Evite el riesgo de incendio no colocando los muebles cerca de fuentes de ignición u objetos calientes.

No deje el mueble en un ambiente húmedo para evitar daños en el material.

4. Advertencias de mantenimiento y cuidado

Compruebe regularmente todas las conexiones y fijaciones para asegurarse de que están bien sujetas en caso de accidente.

Utilice los productos de limpieza recomendados para limpiar sus muebles y evite los que contengan productos químicos cáusticos.



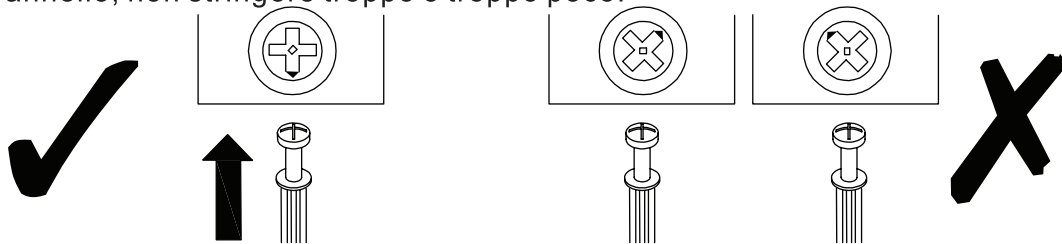
EN_QUICKFIT: Tighten quickfit until shoulder is flush with panel. Do not overtighten or undertighten.

FR_RACCORD RAPIDE: Faites serrer le raccord rapide jusqu'à ce que l'épaulement soit parfaitement encastré dans le panneau. Il ne faut ni trop serrer ni insuffisamment serrer.

ES_QUICKFIT: Apriete quickfit hasta que el hombro se descargue con el panel. NO lo sobreapriete ni lo apriete poco.

DE_QUICKFIT: Ziehen Sie den Quickfit fest, bis die Schulter mit der Platte bündig ist. Bitte nicht zu fest oder zu schwach anziehen.

IT_MONTAGGIO RAPIDO: Stringere il montaggio rapido fino a quando la spalla è a filo con il pannello, non stringere troppo o troppo poco.



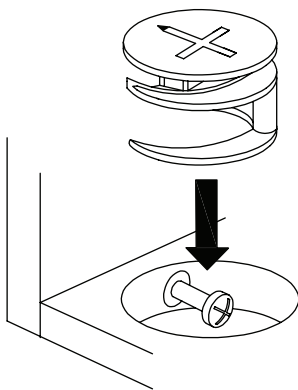
EN_CAM LOCK: When fitting cam lock, ensure starting position is correct before you insert connecting quickfit.

FR_SERRURE BATTEUSE: Avant d'insérer la serrure batteuse, veillez à la bonne orientation avant d'insérer le raccord rapide.

ES_CIERRE DE LA CÁMARA: Cuando instale el cierre de la cámara, asegúrese de que la posición de inicio es correcta antes de que inserte el quickfit conector.

DE_CAM-LOCK: Achten Sie bei der Montage des Cam-Locks auf die richtige Ausgangsposition, bevor Sie den Quickfit einsetzen.

IT_BLOCCAGGIO A CAMMA: Quando si monta il bloccaggio a camma, assicurarsi che la posizione iniziale sia corretta prima di inserire il montaggio rapido di collegamento.



EN_Quickfit head should be in the centre of the cam lock when the two panels are joined.

Cam lock should be inserted before quickfit.

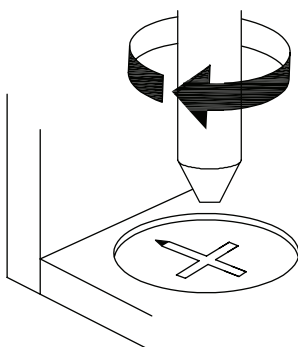
FR_Lorsque les deux panneaux sont assemblés, la tête du raccord rapide doit reposer au centre de la serrure batteuse. Il faut insérer la serrure batteuse avant le raccord rapide.

ES_El cabezal del quickfit debe estar en el centro del cierre de la cámara cuando se unan los dos paneles.

Se debe insertar el cierre de la cámara antes que el quickfit.

DE_Der Quickfit-Kopf sollte sich in der Mitte des Cam-Locks befinden, wenn die beiden Platten zusammengefügt sind. Der Cam-Lock sollte vor dem Quickfit eingesetzt werden.

IT_La testa del montaggio rapido deve trovarsi al centro del bloccaggio a camma quando i due pannelli sono uniti. Il Bloccaggio a Camma deve essere inserito prima del montaggio rapido.



EN_Turn cam lock clockwise to tighten.

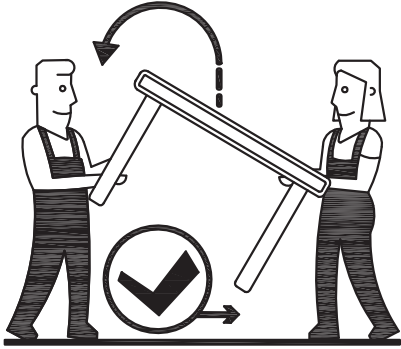
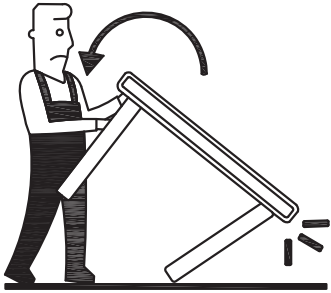
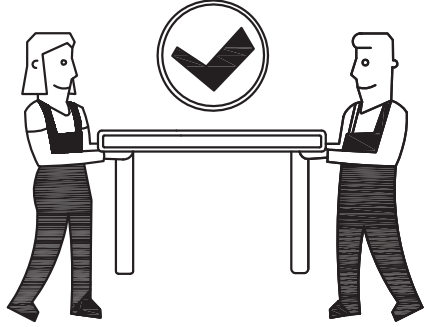
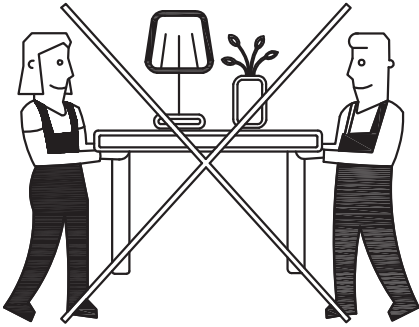
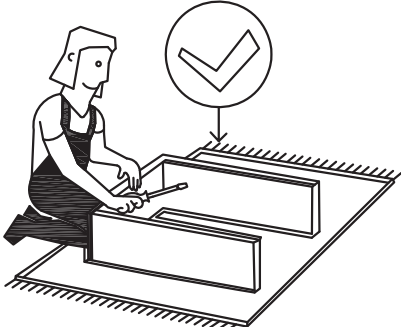
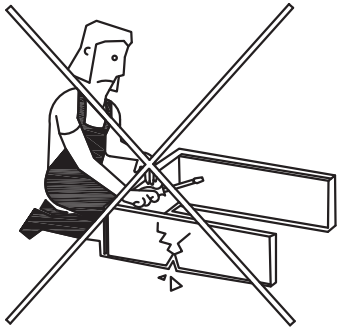
FR_Faites tourner la serrure batteuse dans le sens des aiguilles d'une montre pour la resserrer.

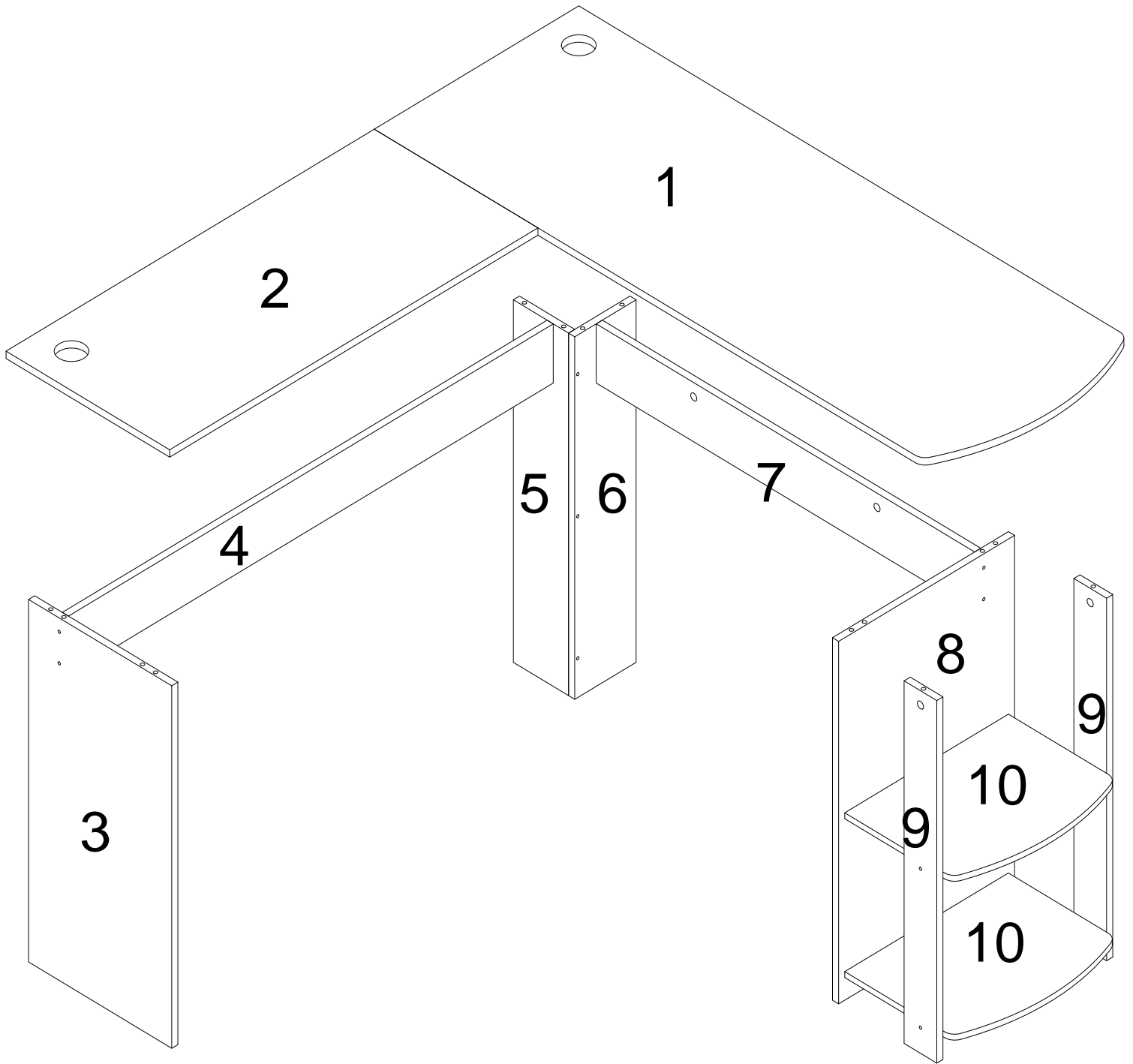
ES_Gire el cierre de la cámara en sentido horario para apretarlo.

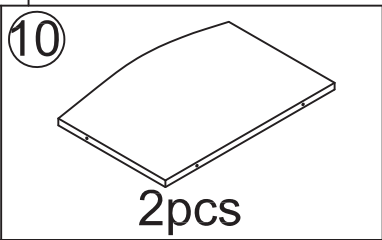
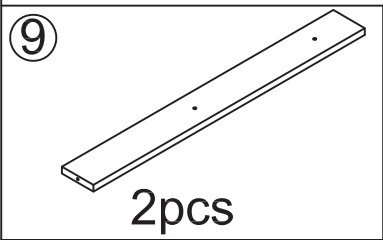
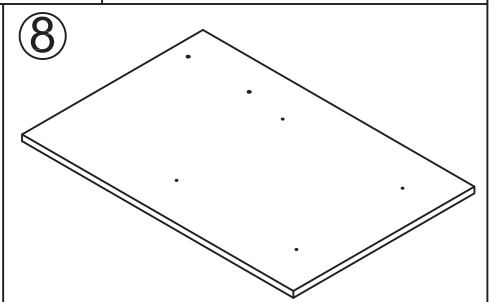
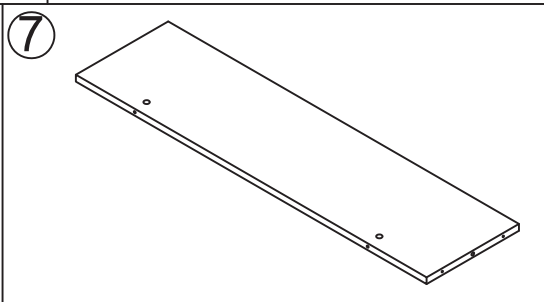
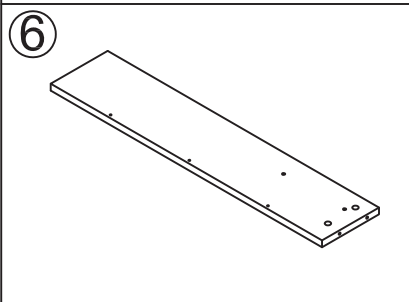
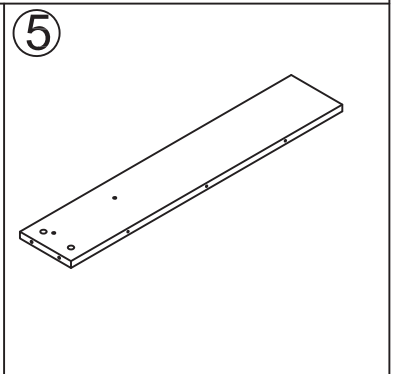
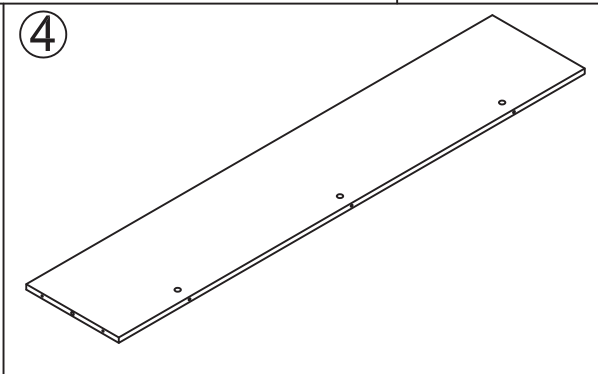
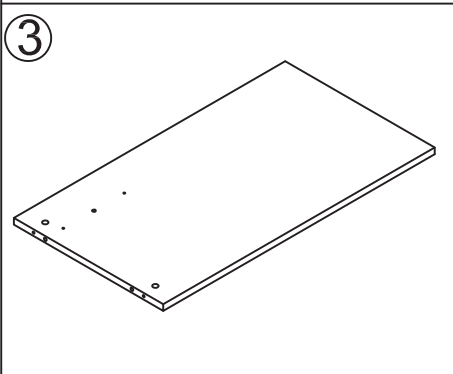
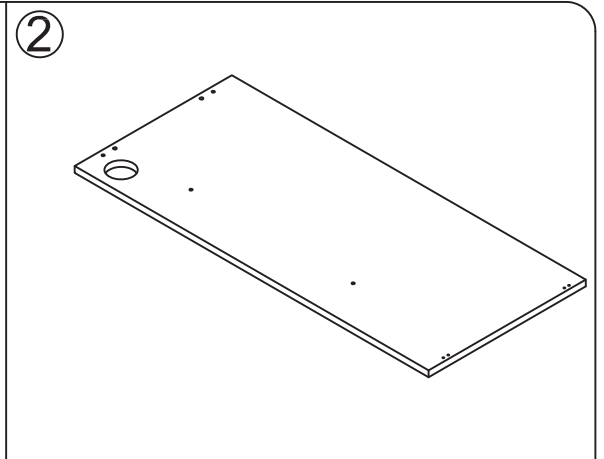
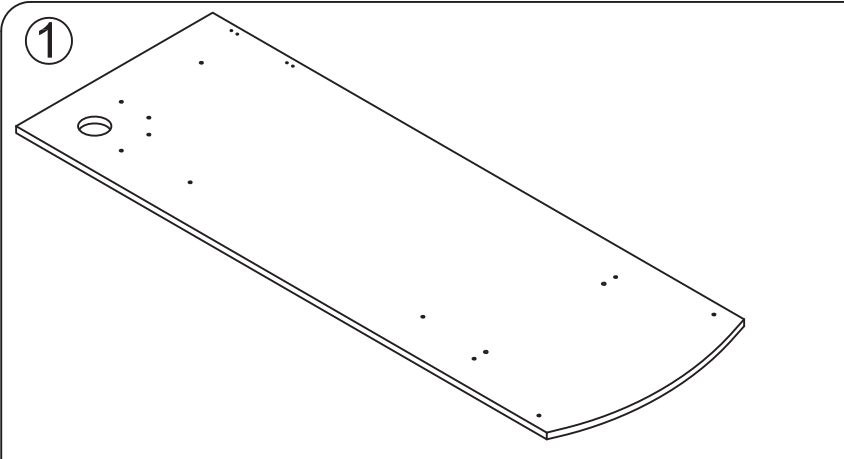
DE_Drehen Sie den Cam-Lock im Uhrzeigersinn, um ihn festzuziehen.





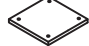
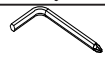


IT_Ruotare il bloccaggio a camma in senso orario per stringere.

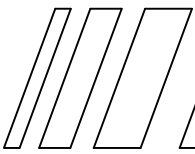
Notes








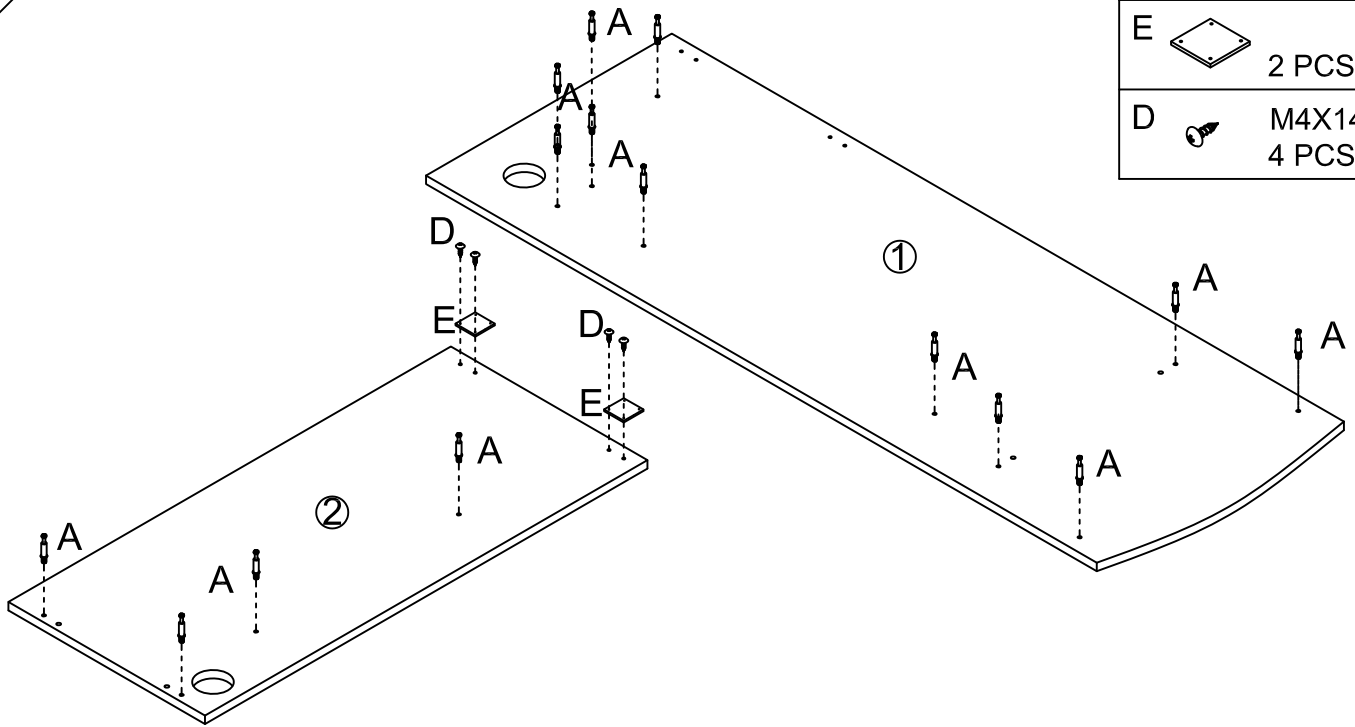


A	M6x35	15	
B		15	
C	M8x30	8	
D	M4x14	8	
E		2	
F		1	
G	M5x50	19	
H		2	




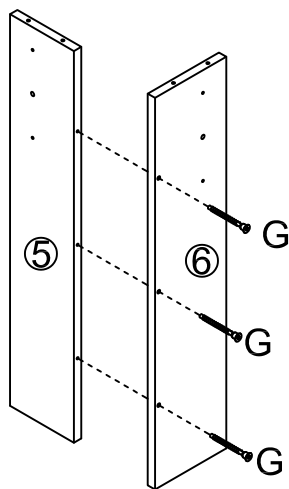
1

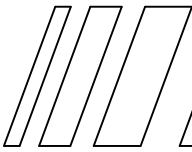
A		M6X35 15 PCS
E		2 PCS
D		M4X14 4 PCS



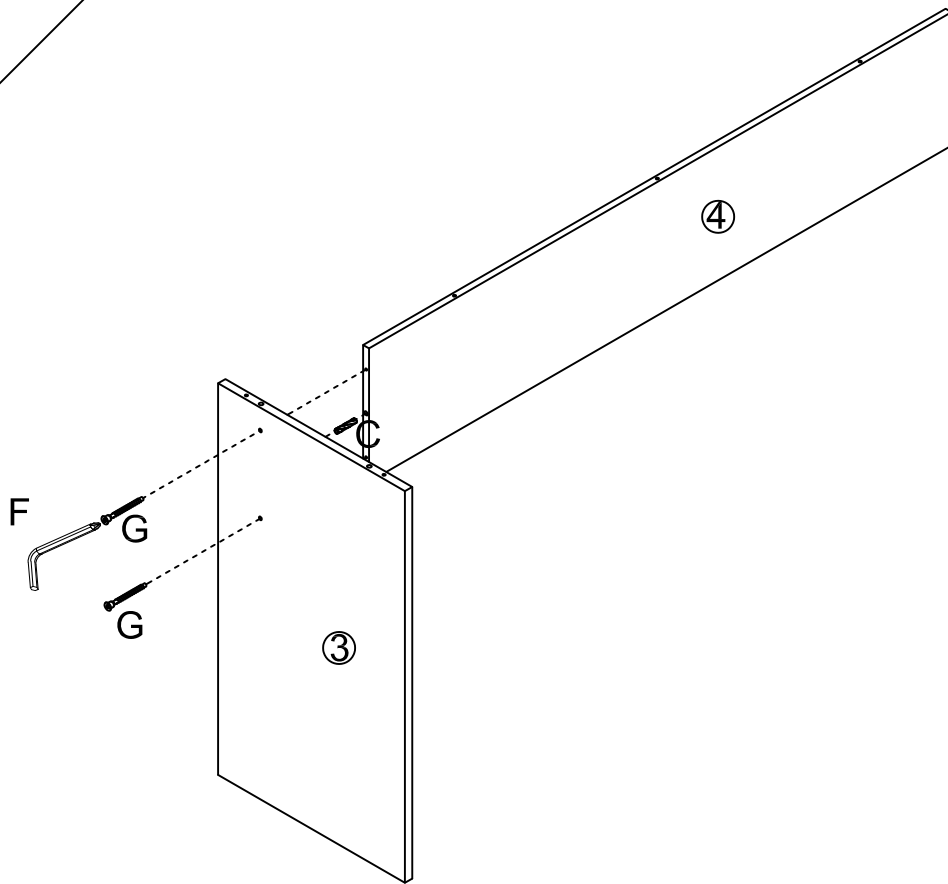
2




G		M5X50 3 PCS
---	---	----------------



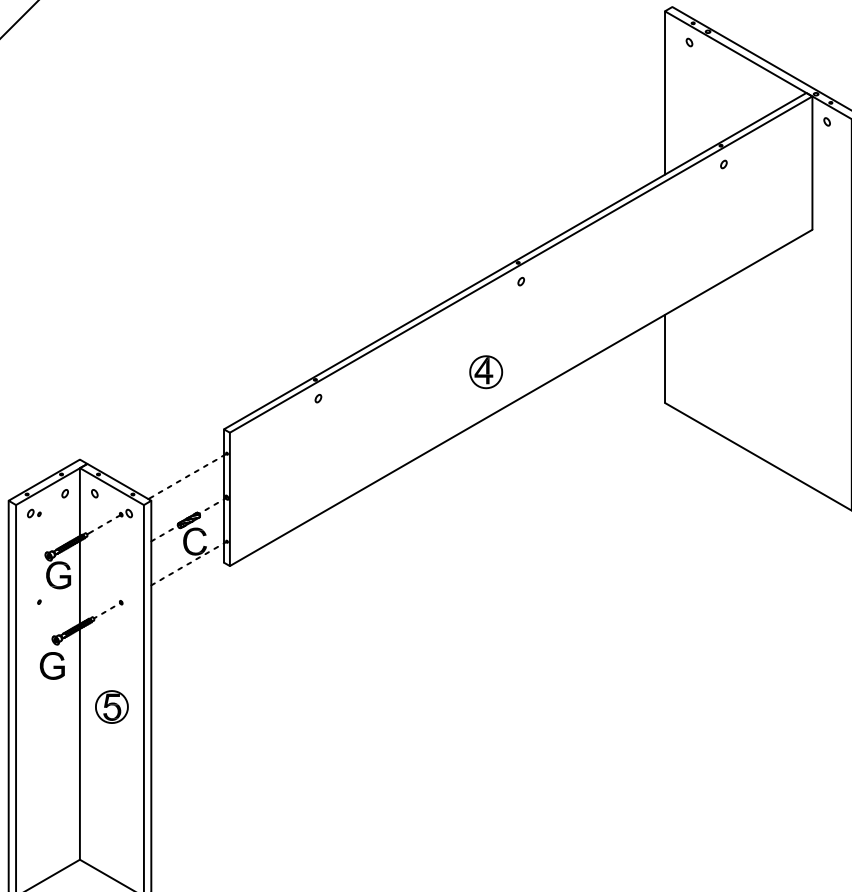




3

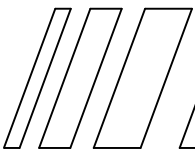


G		M5X50 2 PCS
C		M6X30 1 PC
F		1 PC

4

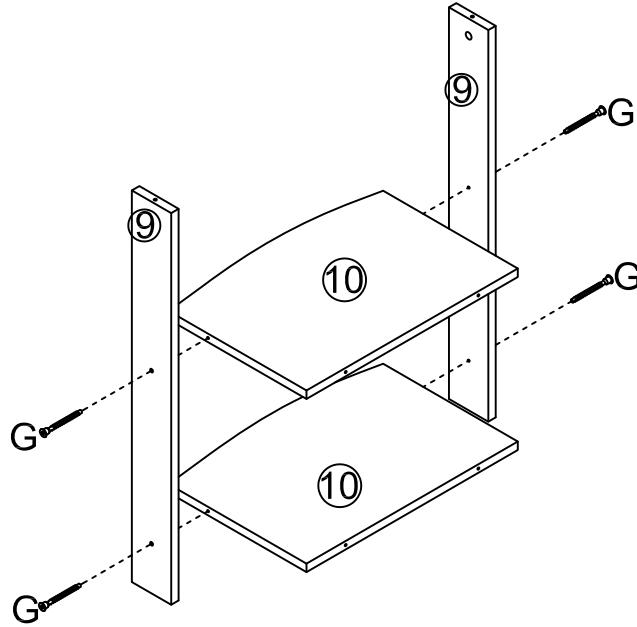


G		M5X50 2 PCS
C		M6X30 1 PC



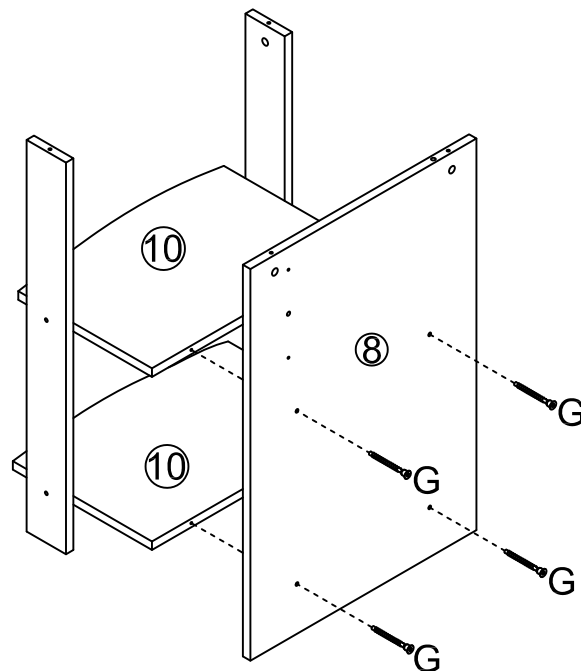
5

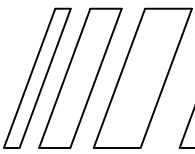
G  M5X50
4 PCS



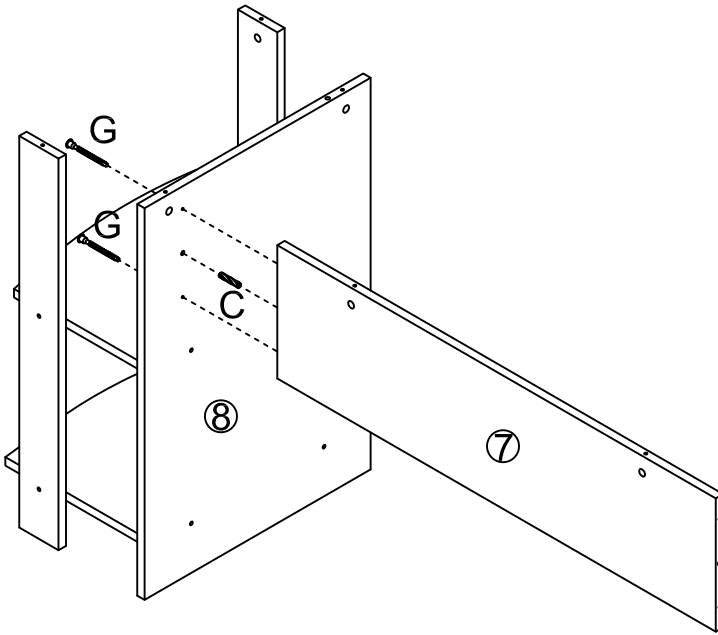
6

G  M5X50
4 PCS



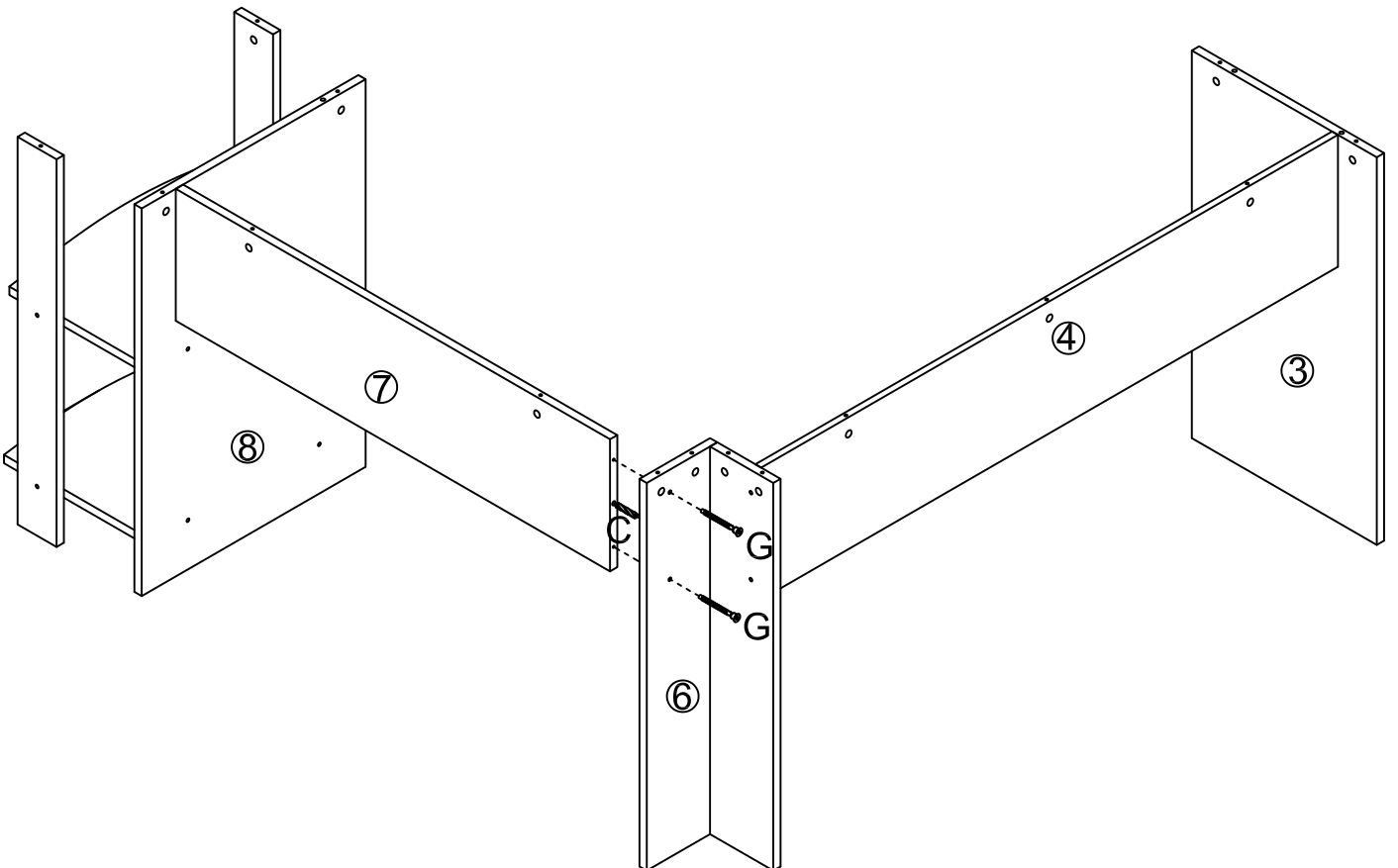




7

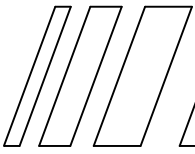


G		M5X50 2 PCS
C		M8X30 1 PC



8

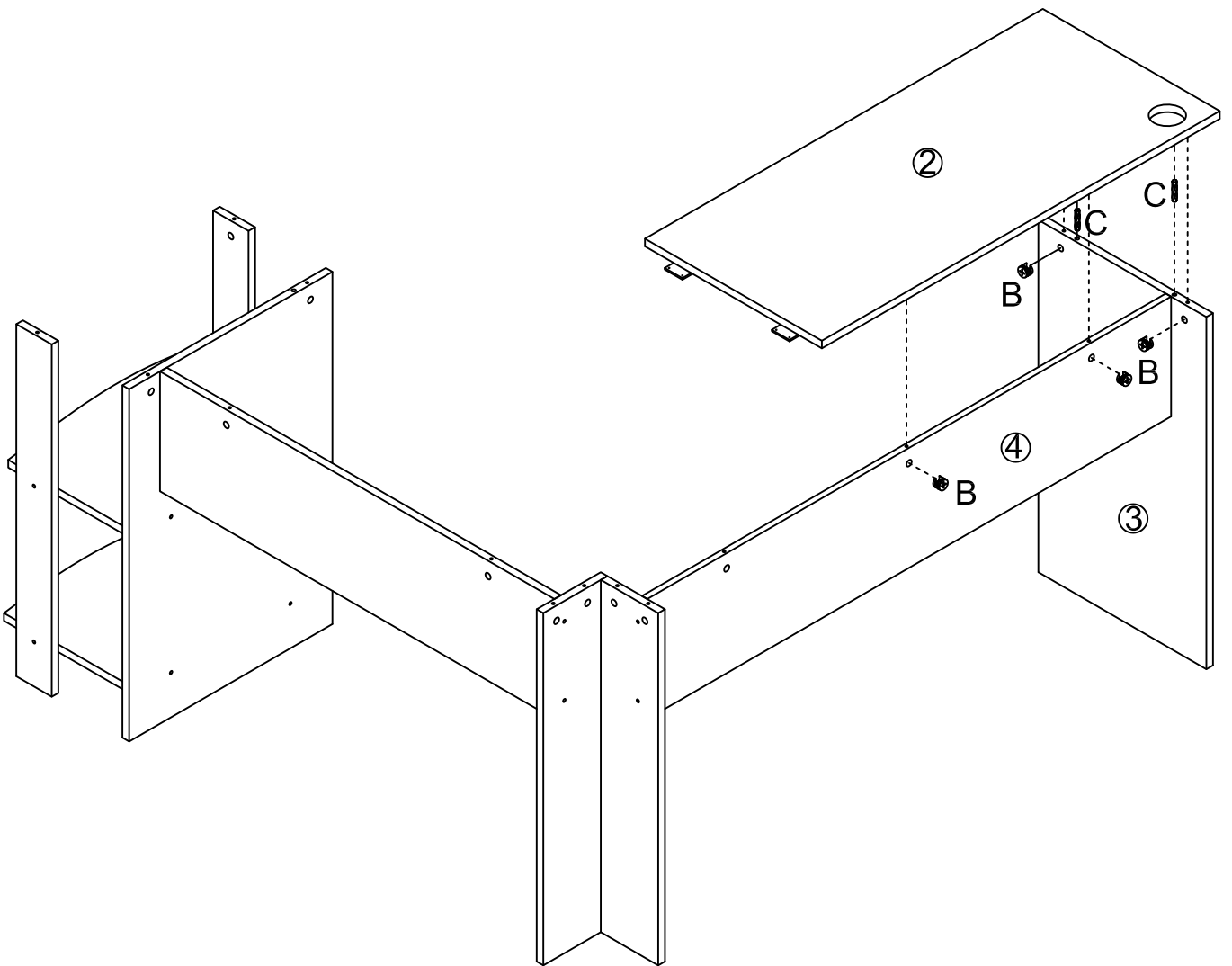


G		M5X50 2 PCS
C		M8X30 1 PC






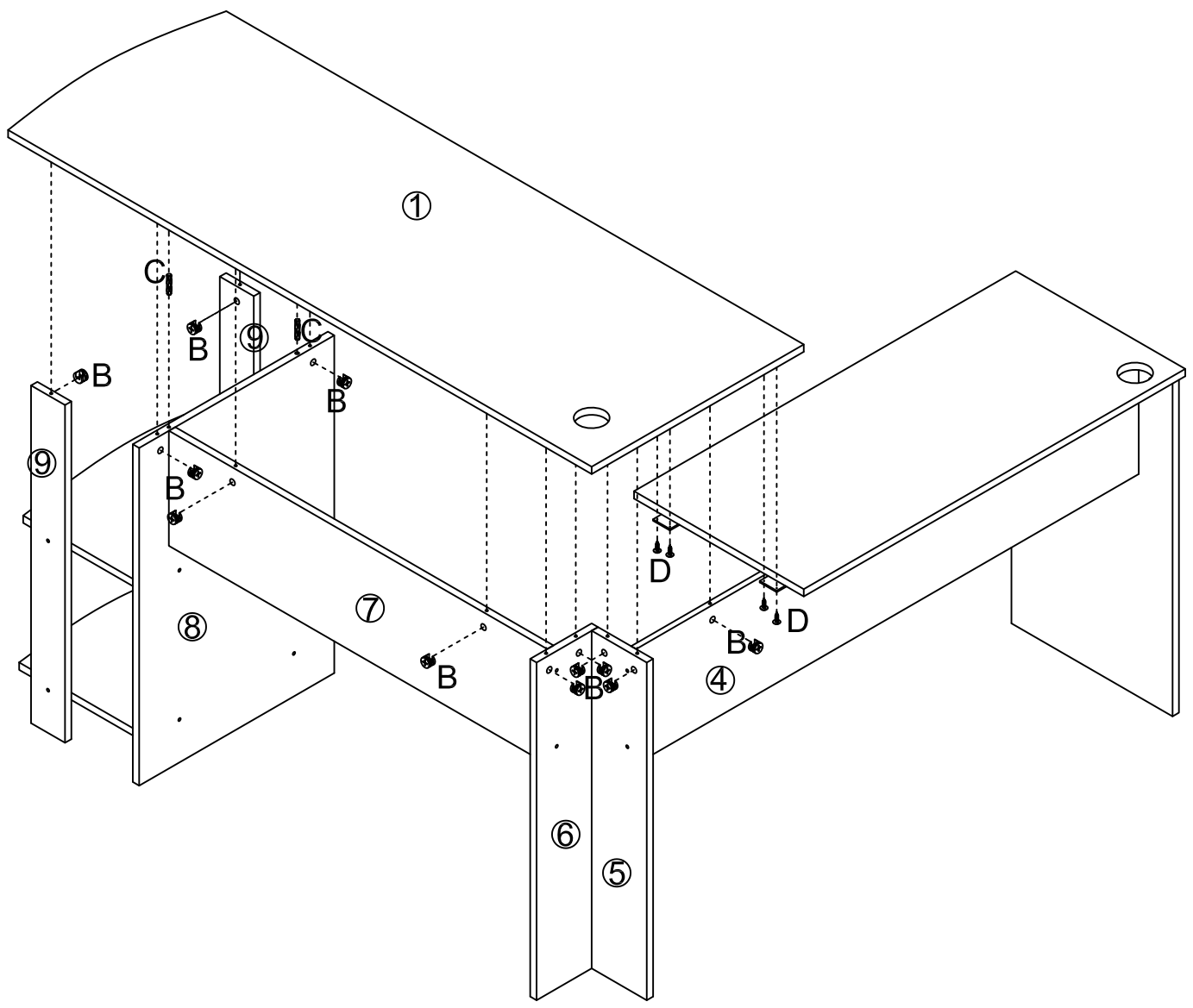
9

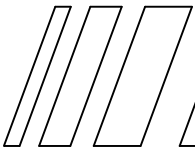
B		4 PCS
C		M8X30 2 PCS



10

B		11 PCS
C		M8X30 2 PCS
D		M4X14 4 PCS





11

H  2 PCS

