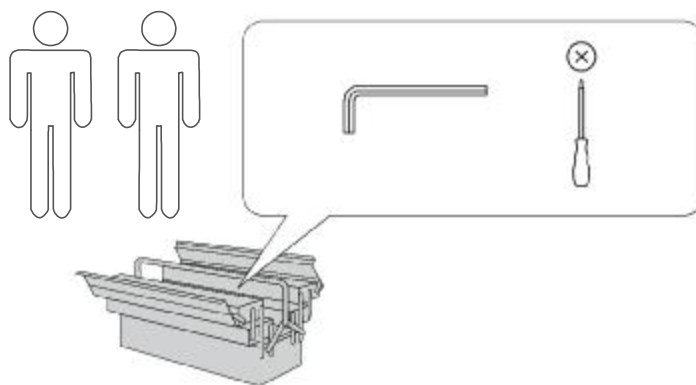
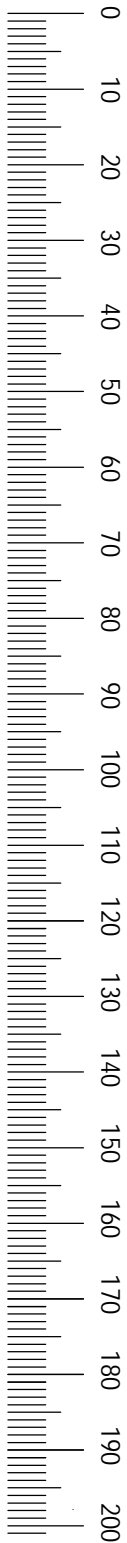


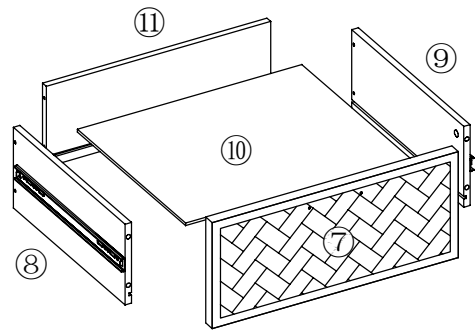
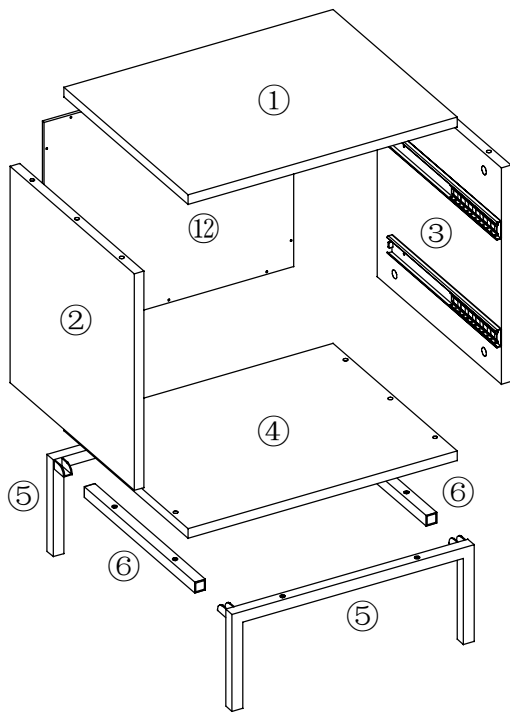
- | | | | |
|---|-----------------------------|---|-------------------------|
| Ⓧ | Montageanleitung | Ⓧ | Assembly instructions |
| Ⓧ | Notice de montage | Ⓧ | Istruzioni di montaggio |
| Ⓧ | Handleiding voor de montage | Ⓧ | Instrukcja montażu |
| Ⓧ | Montážní návod | Ⓧ | Návod na montáž |
| Ⓧ | Szerelési utmutato | Ⓧ | Instrucțiuni de montaj |
| Ⓧ | Montaj talimatı | Ⓧ | Инструкция по монтажу |

Ausgabe:20200707



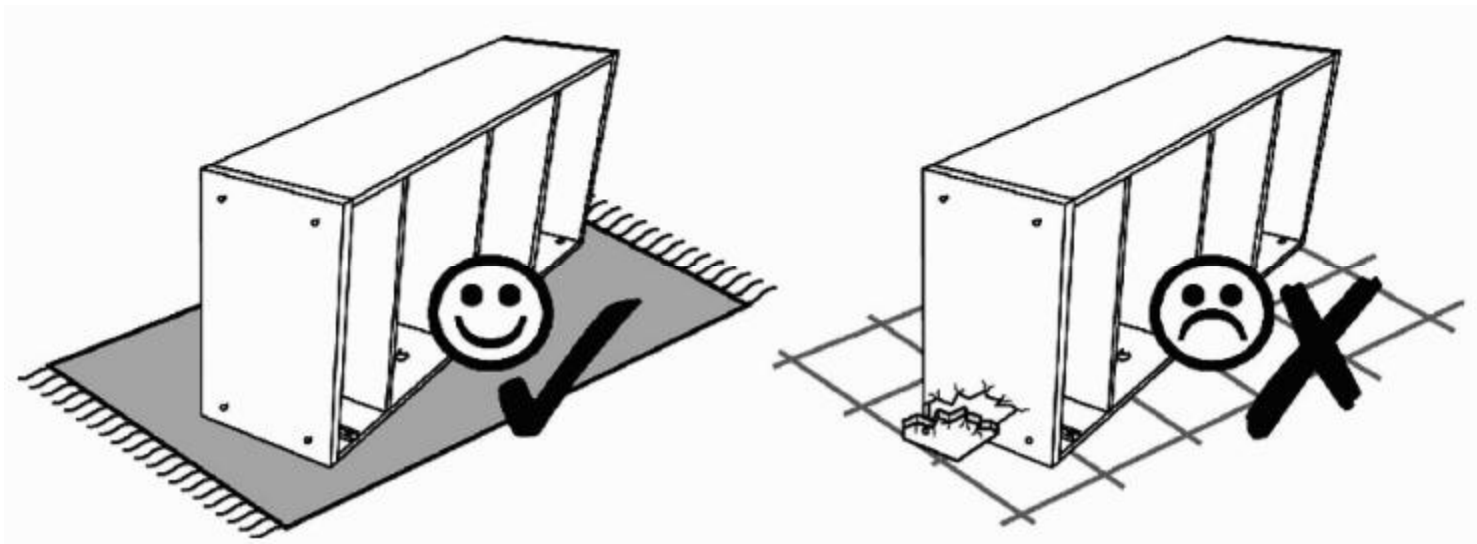


Service • Assistenza • Dienstverlening • Serwis Servis • Szerviz • Сервисная служба		
Name • Nom • Nome • Naam Nazwa • Jméno • Názov • Név Denumire • Isim • Название	NAEMI	
Nr. • No. • N° • Номер • Č. Sz	2641 9056	
Typ • Type • Tip • Típus • Tipo Тип	YS-ET6379	

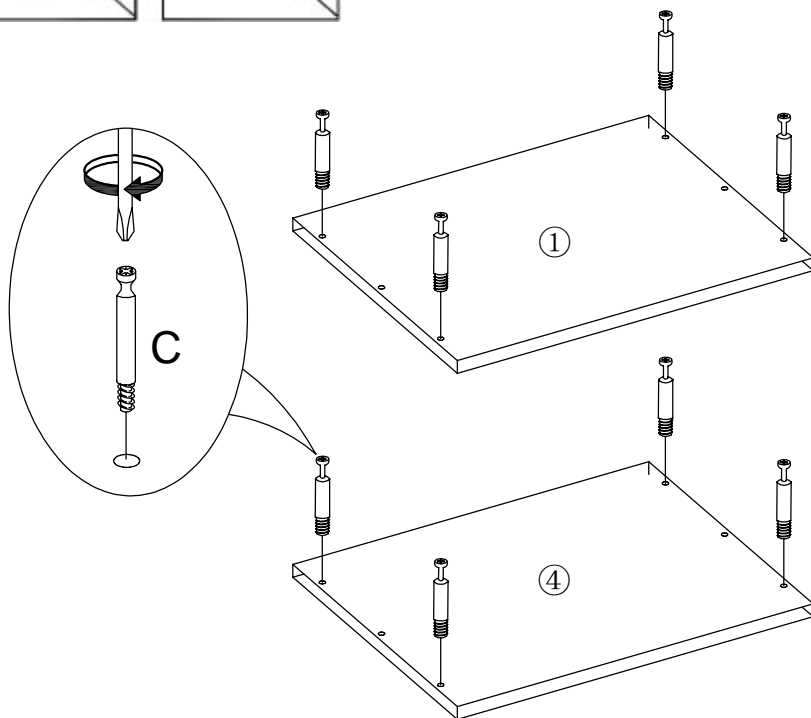
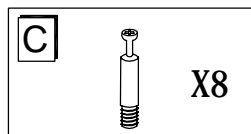
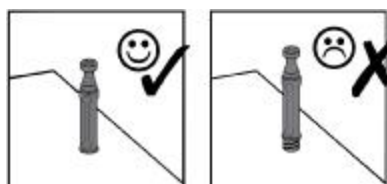


X 2

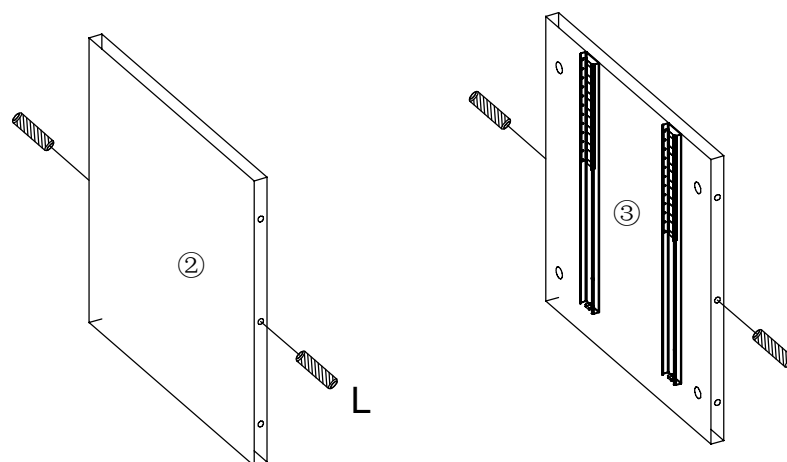
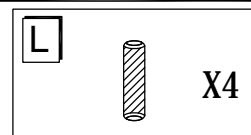
A M6X12MM X8	B D15 X8	C X8	L M3X12MM X12	M X4	N X1
F D12 X8	G X8	H M4X25MM X8	D X2	E M4X22MM X4	J M4X35MM X8
		K X4			




1

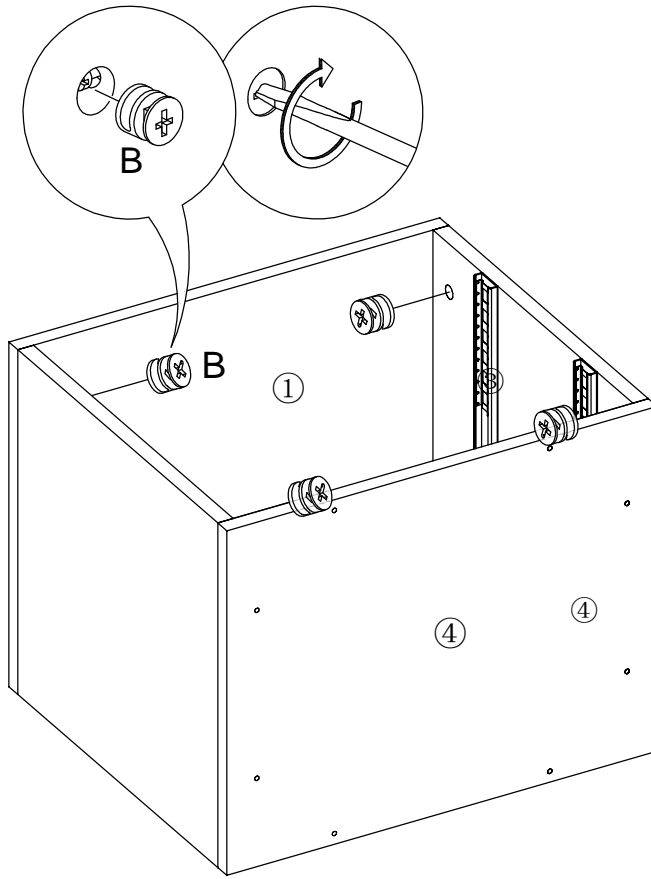


2





3

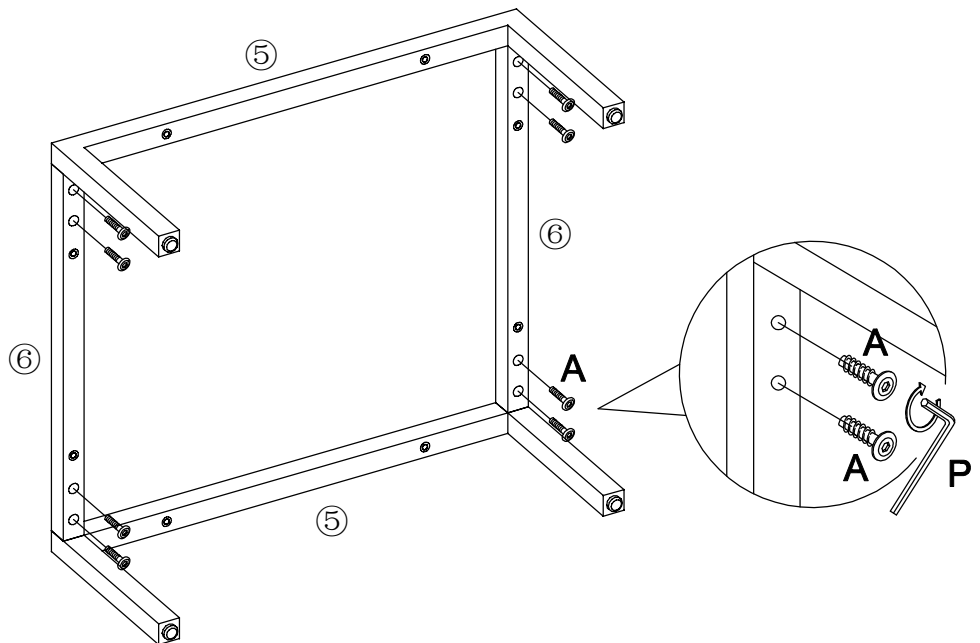
B	D15
	X8





4

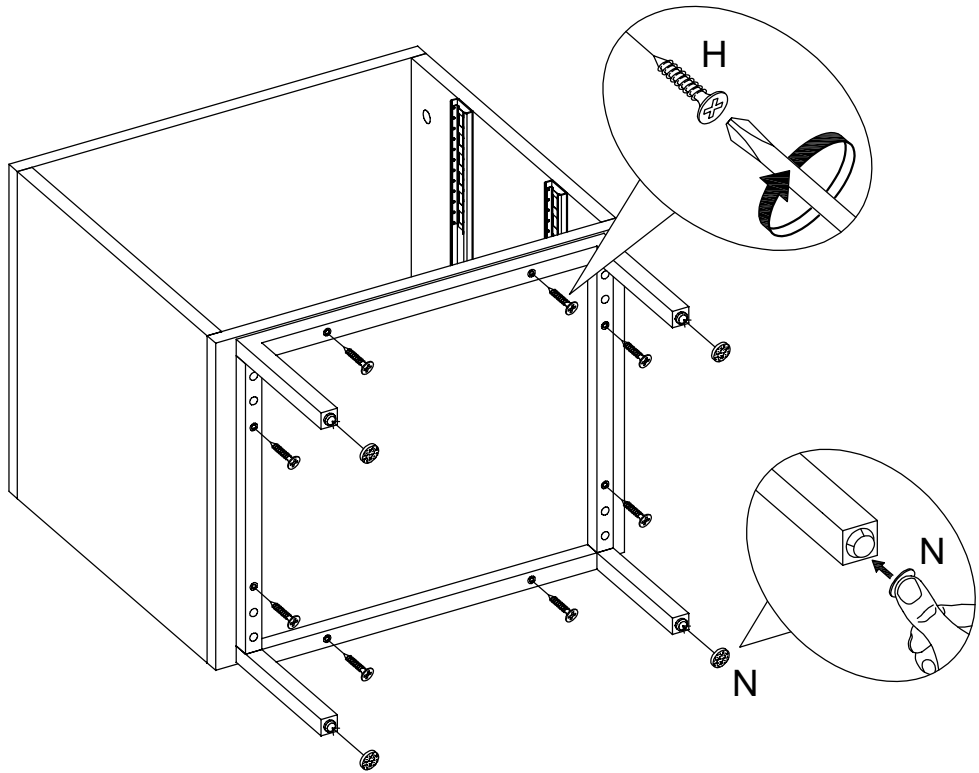
A	M6X12MM
	X8

P		X1
----------	---	----

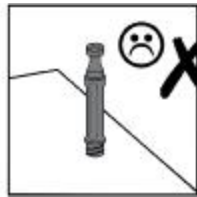
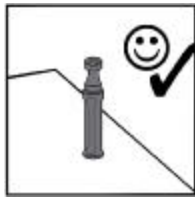


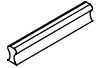
5

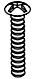
H	M4X35MM  X8	N	 X4
---	---	---	--




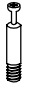
6




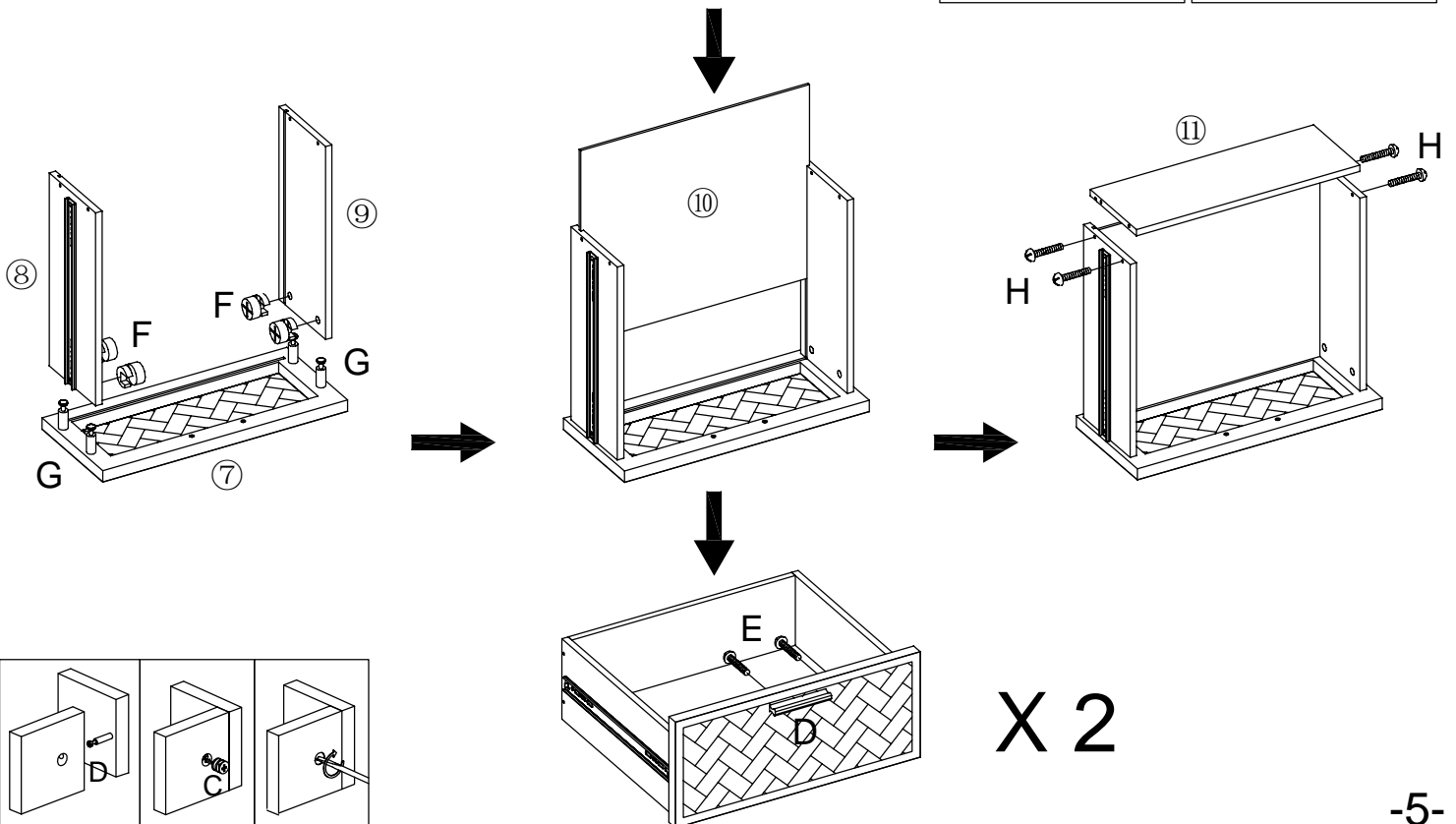
D	 X2
---	--

E	M4X22MM  X4
---	---

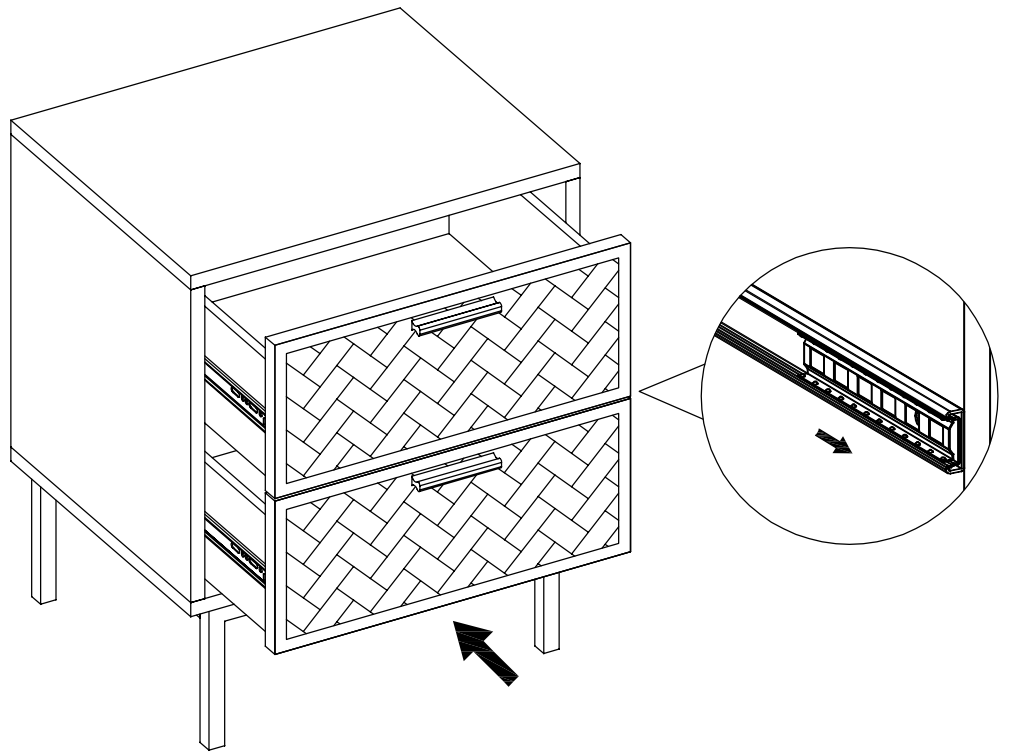
F	D12  X8
---	---

G	 X8
---	--

H	M4X25MM  X8
---	---



7



8

