



(D) Montageanleitung

(GB) Assembly instructions

(FR) Notice de montage

(TR) Montaj talimatı

(IT) Istruzioni di montaggio

(NL) Handleiding voor de montage

(RU) Инструкция по монтажу

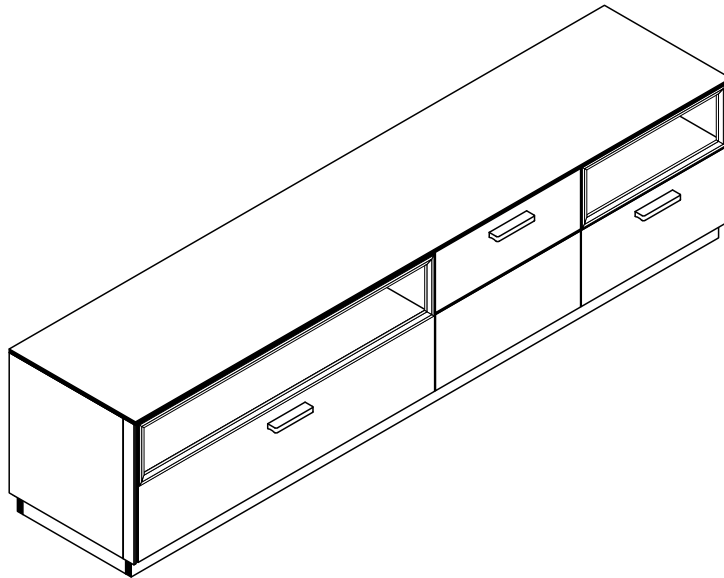
(CZ) Montážní návod

(HU) Szerelési útmutató

(RO) Instrucțiuni de montaj

(PL) Instrukcja montażu

(SK) Návod na montáž



0767-LB_12 Lowboard

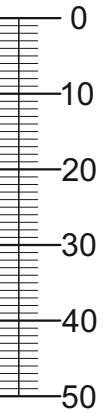
REPC-Nr.:

Service • Assistenza • Dienstverlening • Servis
Servis • Szerviz • Сервисная служба

			<p>Colli 1/2 : (6) (14) (15) (16) (17) (18) (19) (20) (24)</p> <p>Colli 2/2 : (1) (2) (3) (4) (5) (7) (8) (9) (10) (11) (12) (13) (21) (22) (23) (25)</p> <p>(26) (27) (28) (29) (30) (31) (32) (33) (34) (35) (36) (37) Beutel 1/3, 2/3, 3/3</p>

Beutel 1/3

1-10 4x 6,3x50	1-30 88x 3x16	1-70 4x 3x30	1-80 46x 3,5x13	1-90 4x 3,5x20	1-122 2x 4x13
1-130 13x 4x27	1-190 12x M4x20	1-200 8x 6,3x13	1-329 6x M4x22	1-349 12x M4	2-08 8x h=10mm
2-10 66x h=12mm	2-20 74x	2-143 2x	8-50 8x		



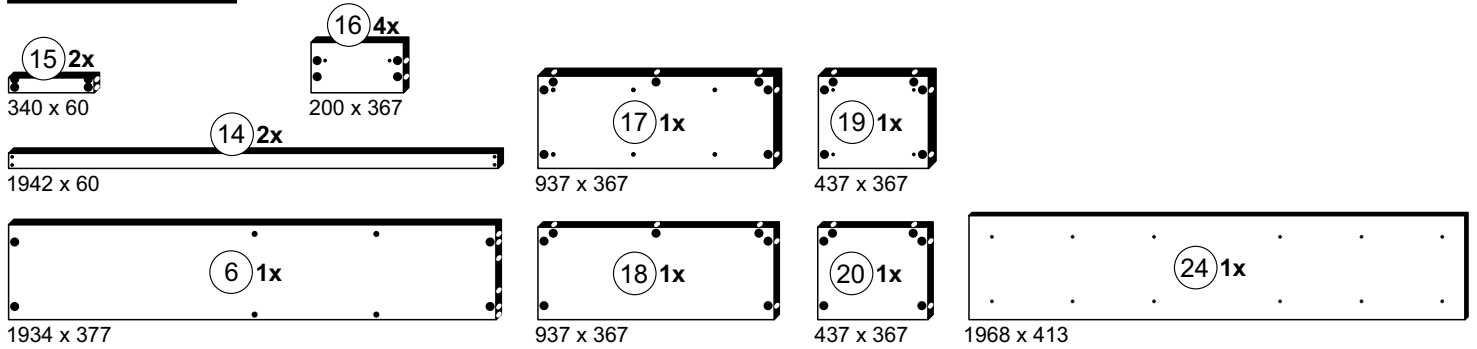
Beutel 2/3

3-07 1x	3-11 3x	3-42 3x 8er
------------	------------	-------------------

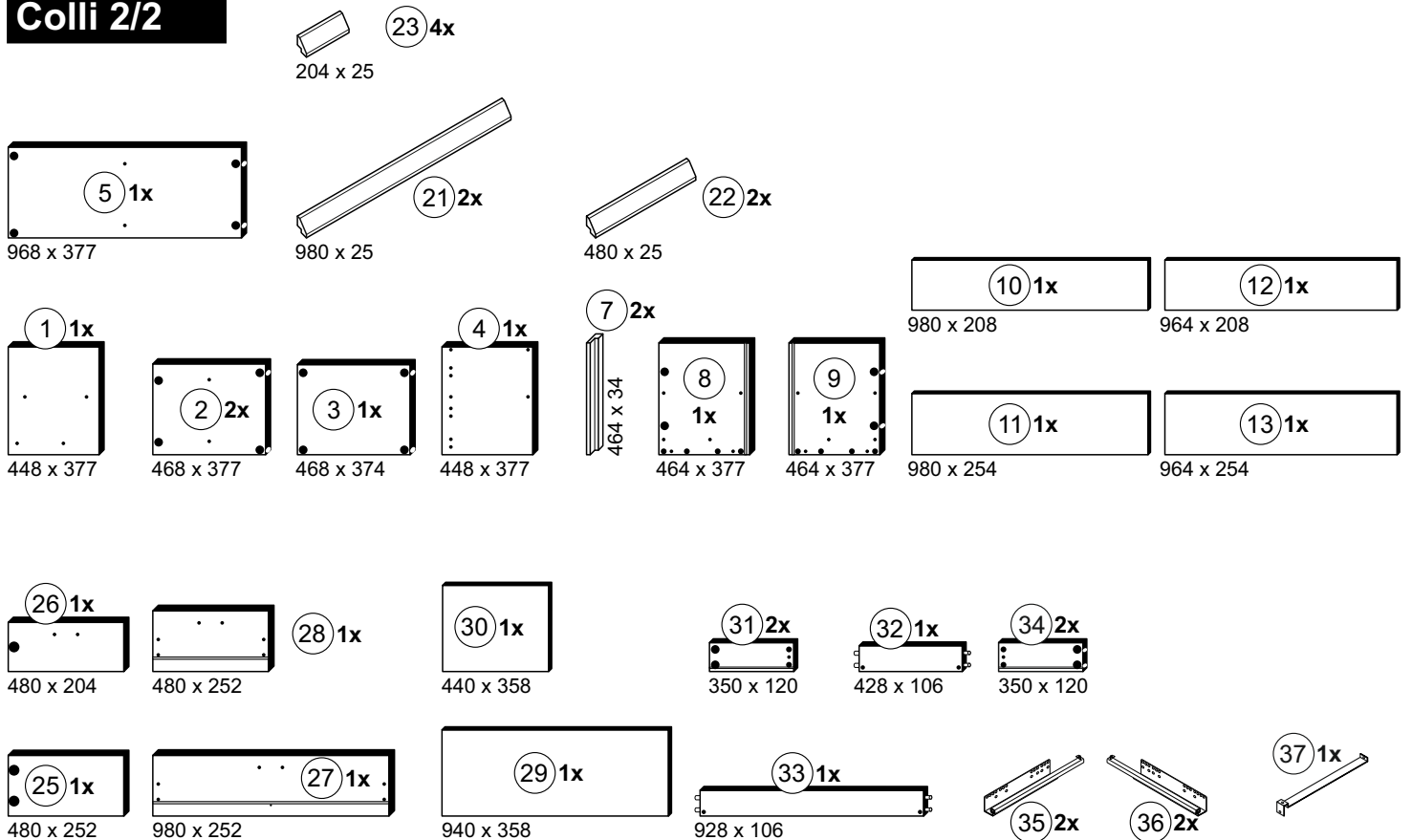
Beutel 3/3

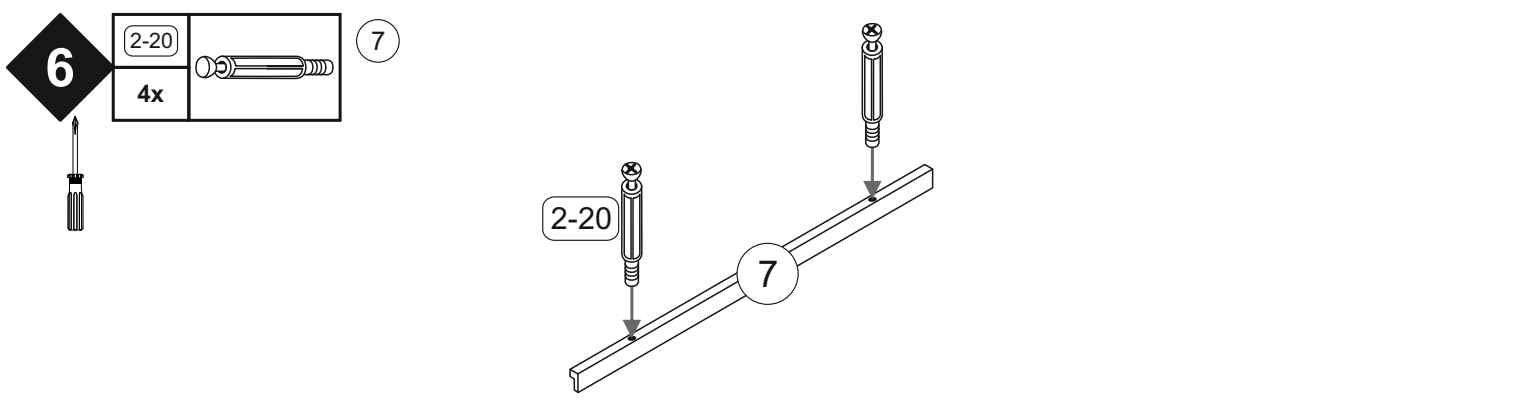
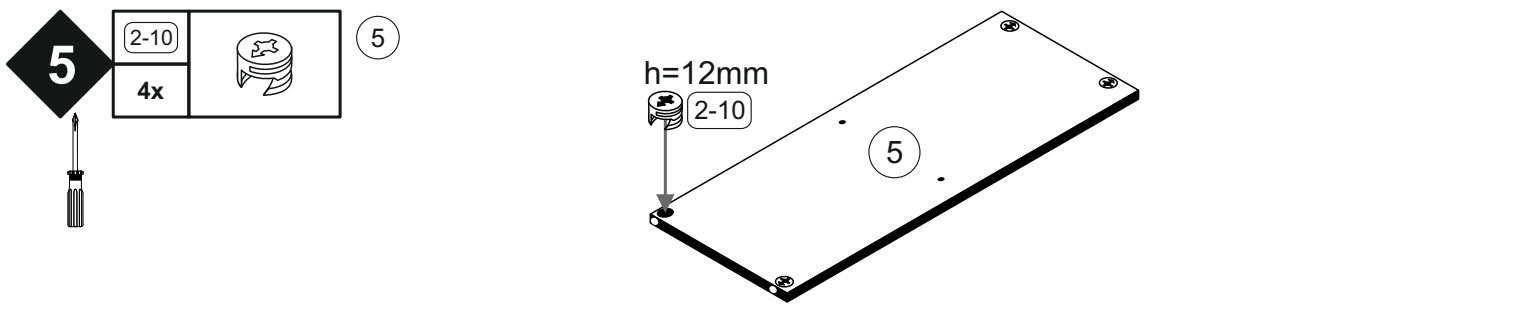
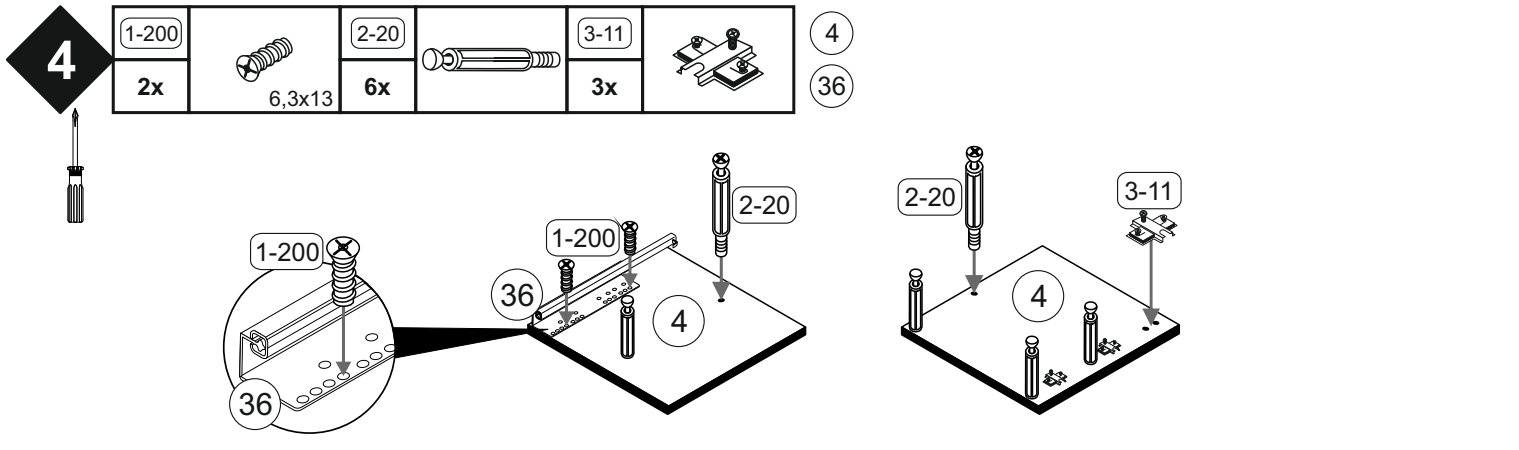
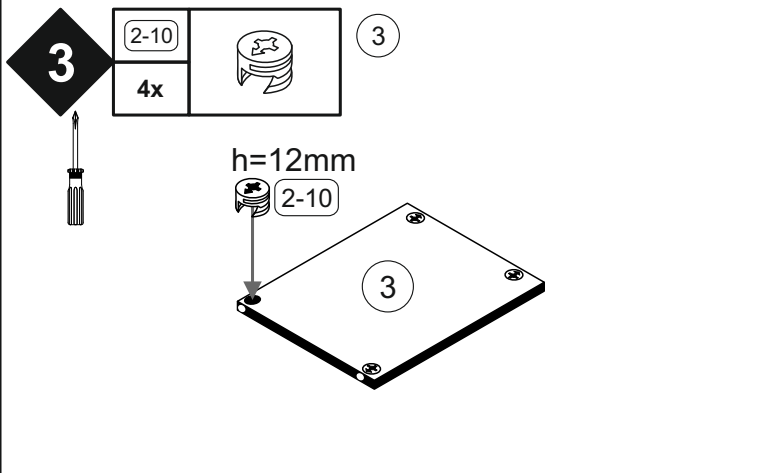
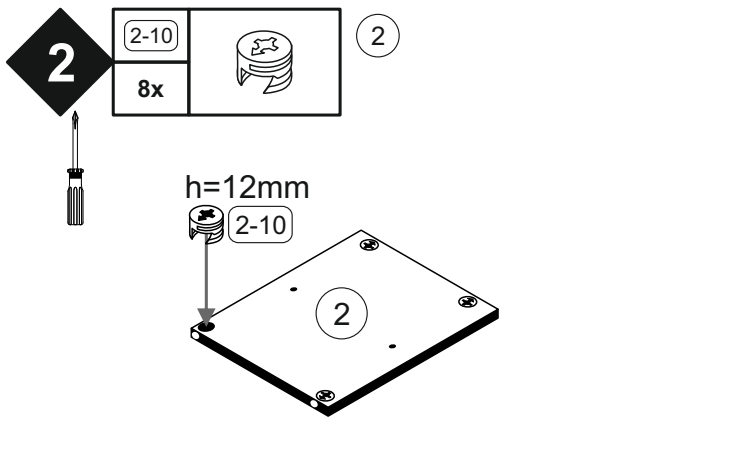
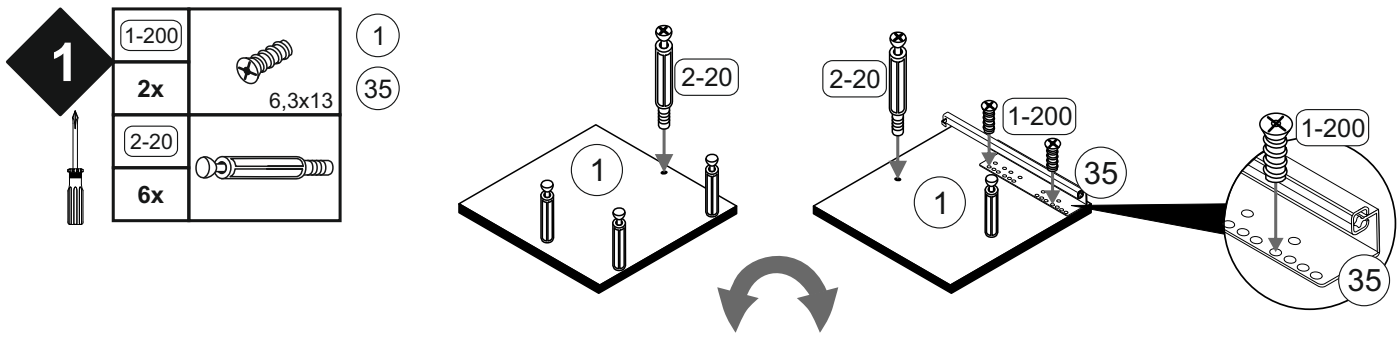
2-103 8x 8x30	5-01 8x	5-130 1x	5-185 4x	6-440 3x
---------------------	------------	-------------	-------------	-------------

Colli 1/2



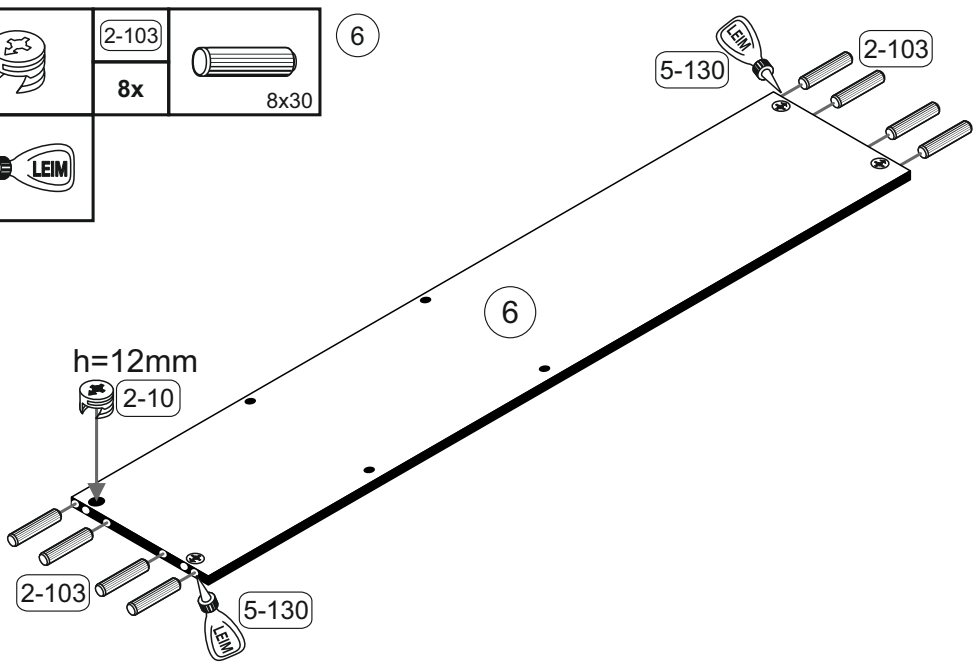
Colli 2/2





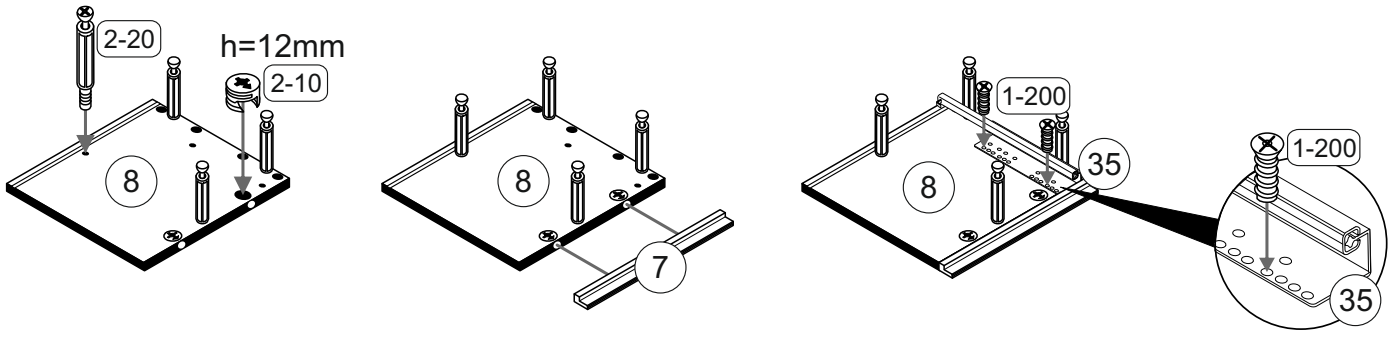
7

2-10		2-103		6
4x		8x	8x30	
5-130				
1x				



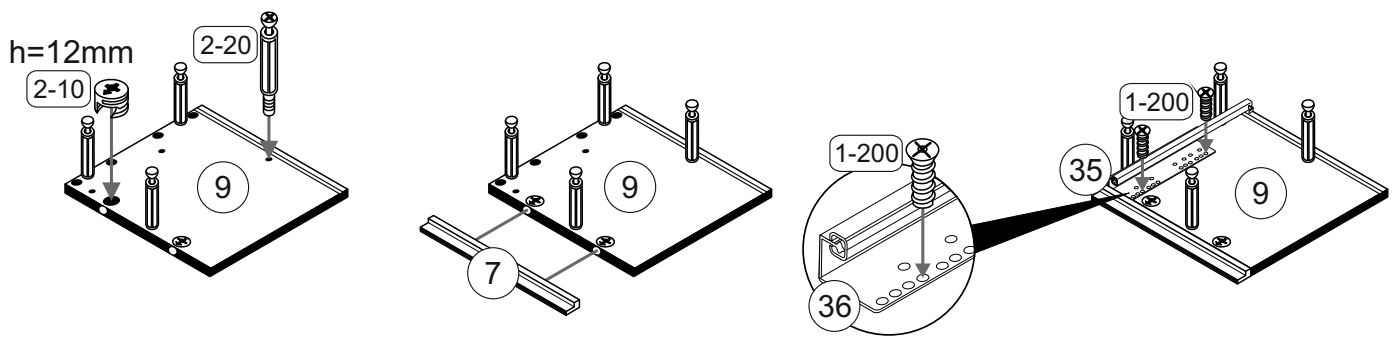
8

1-200		2-10		2-20		7	8
2x	6,3x13	2x		4x		35	



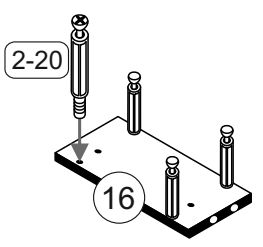
9

1-200		2-10		2-20		7	9
2x	6,3x13	2x		4x		36	



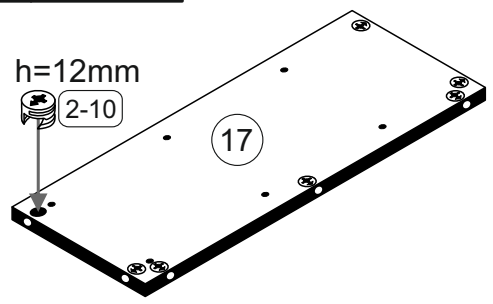
10

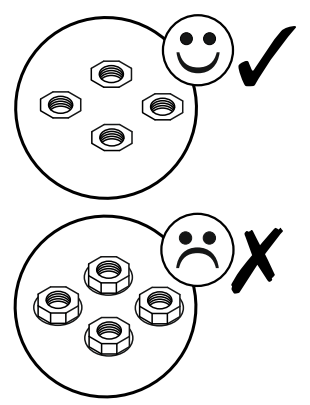
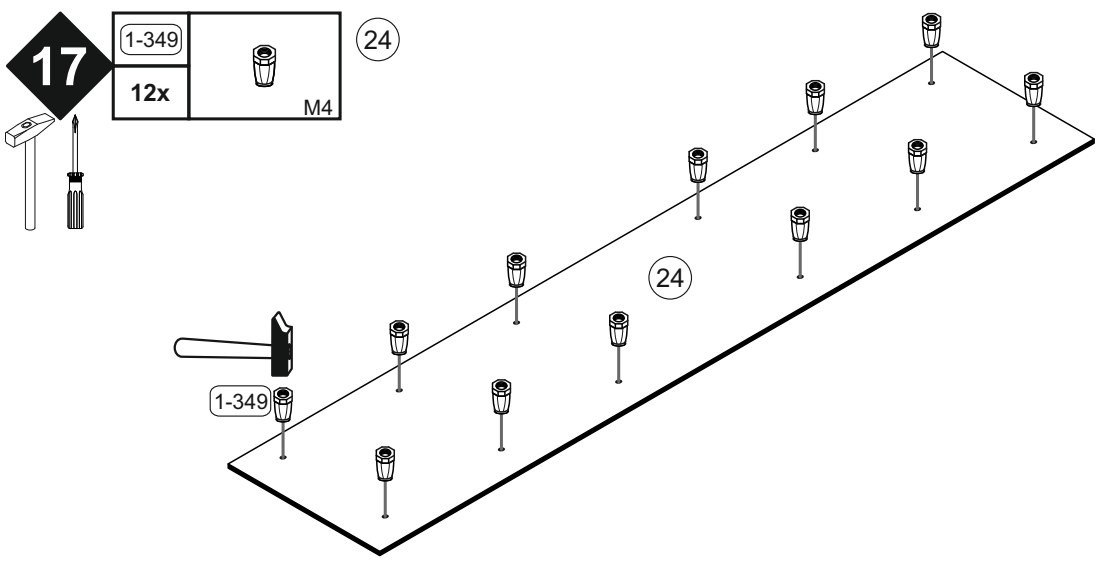
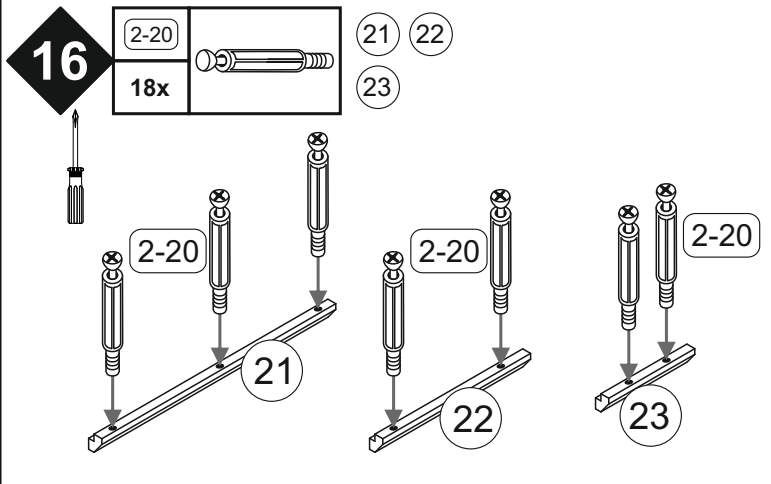
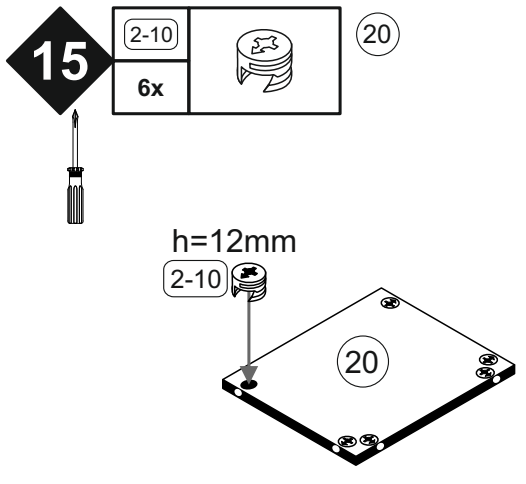
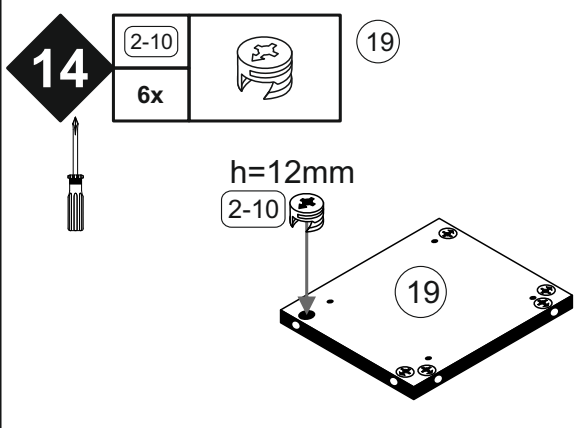
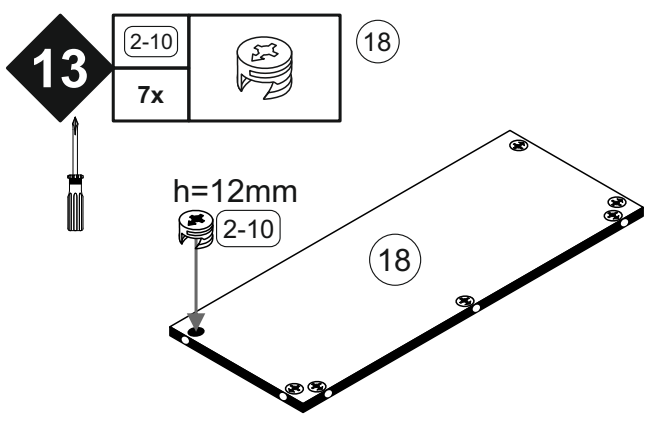
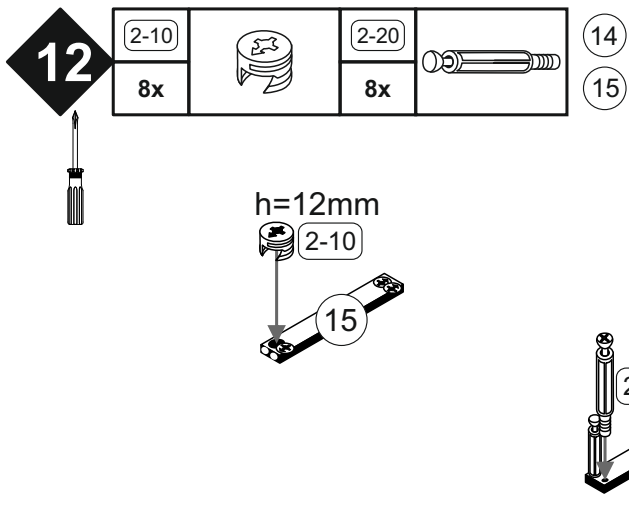
2-20		16
16x		

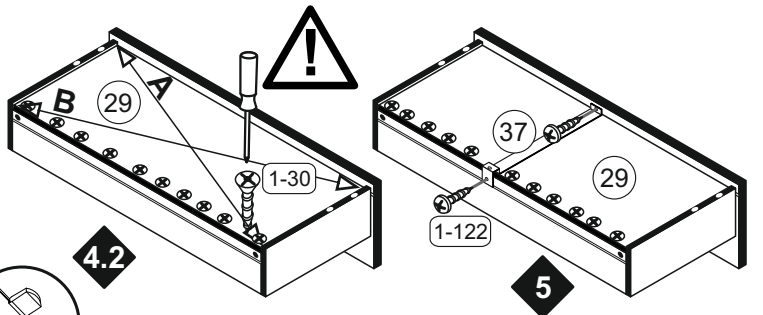
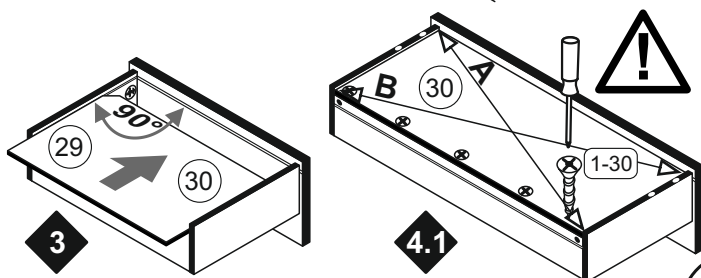
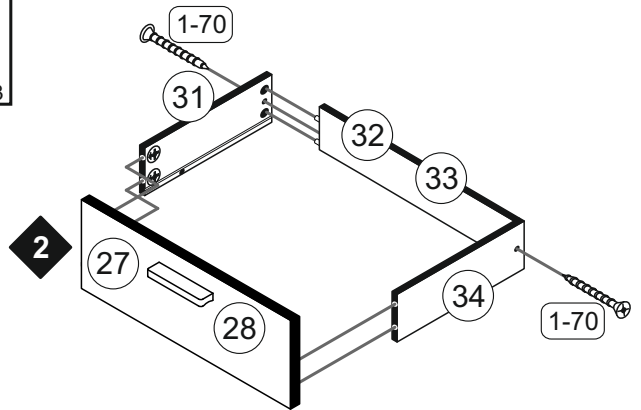
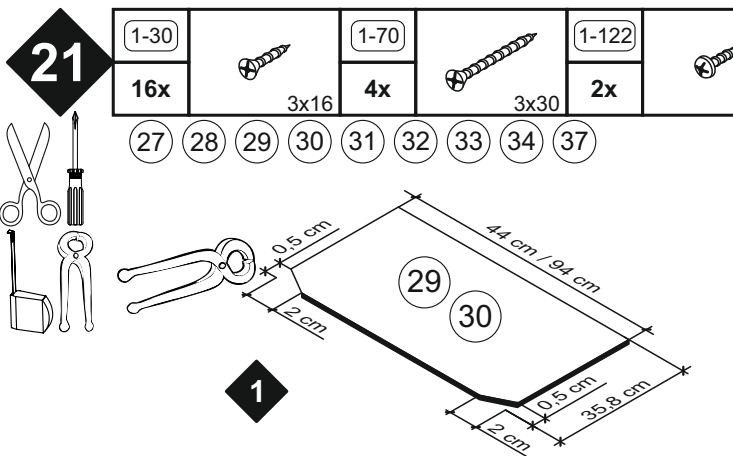
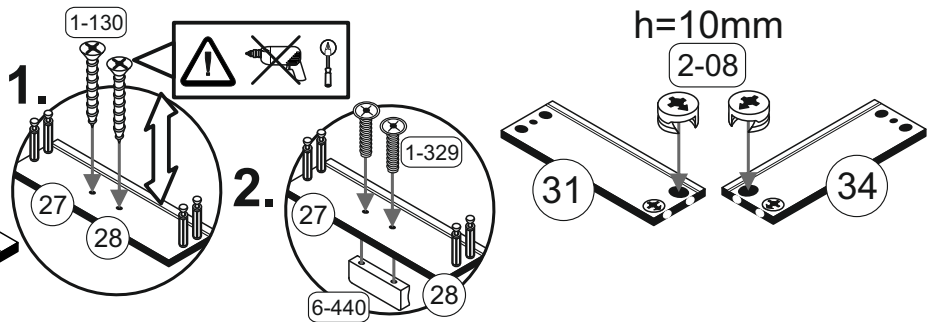
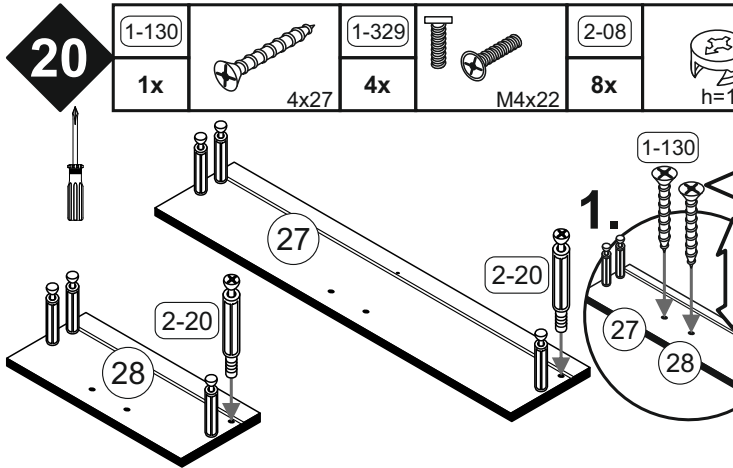
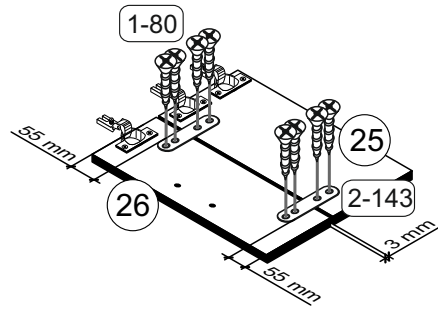
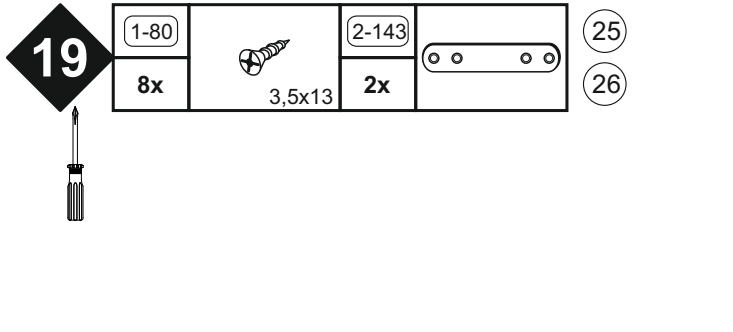
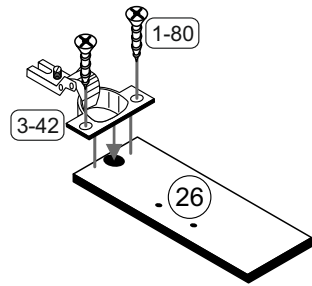
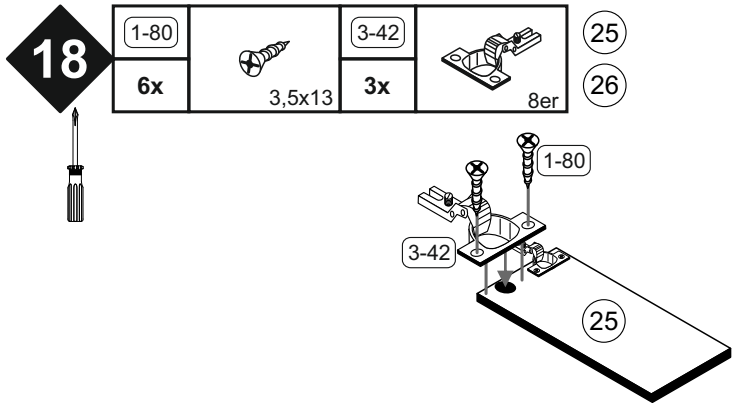


11

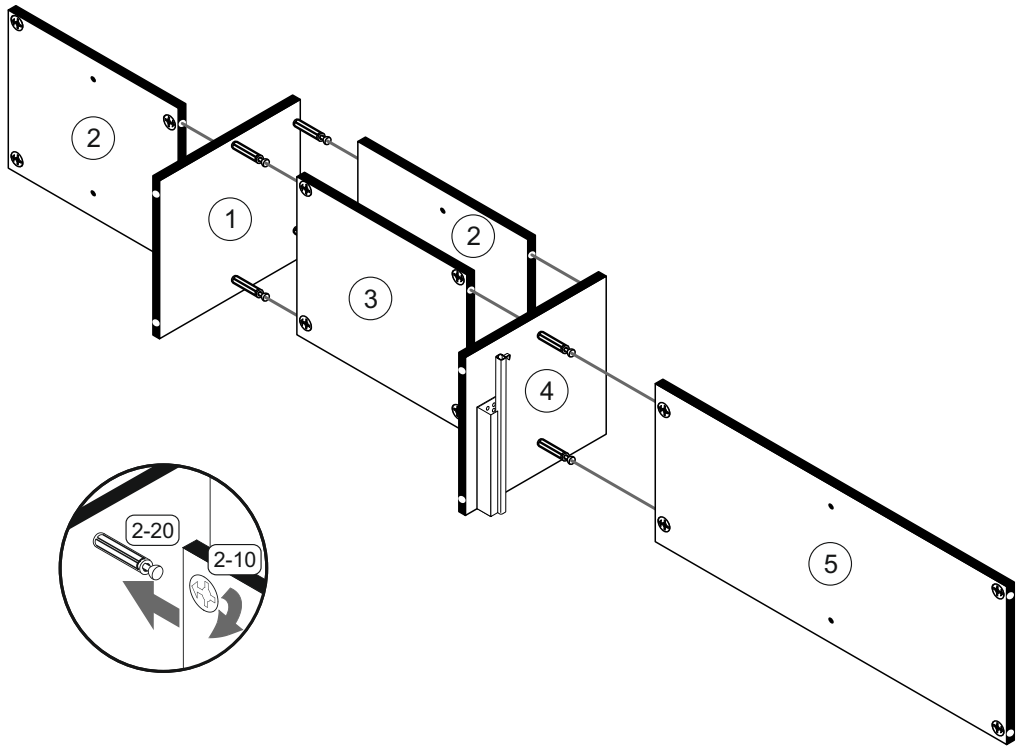
2-10		17
7x		







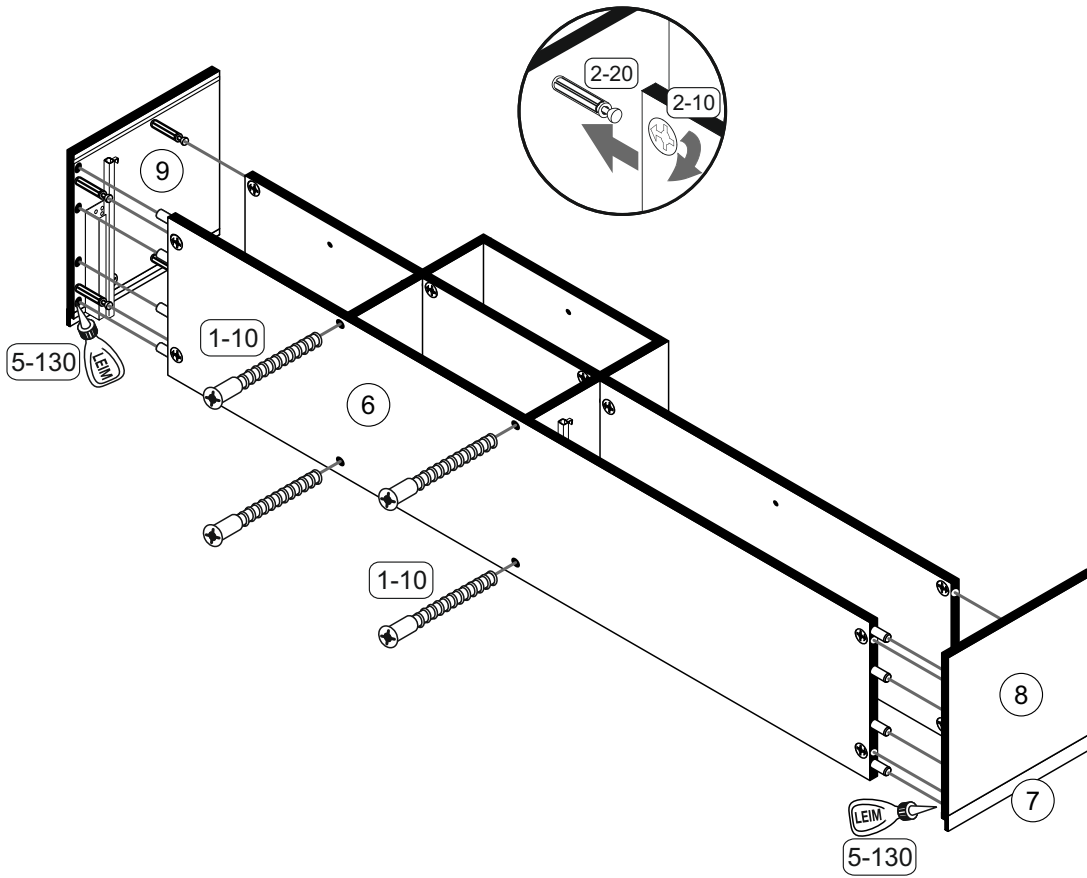
22



23

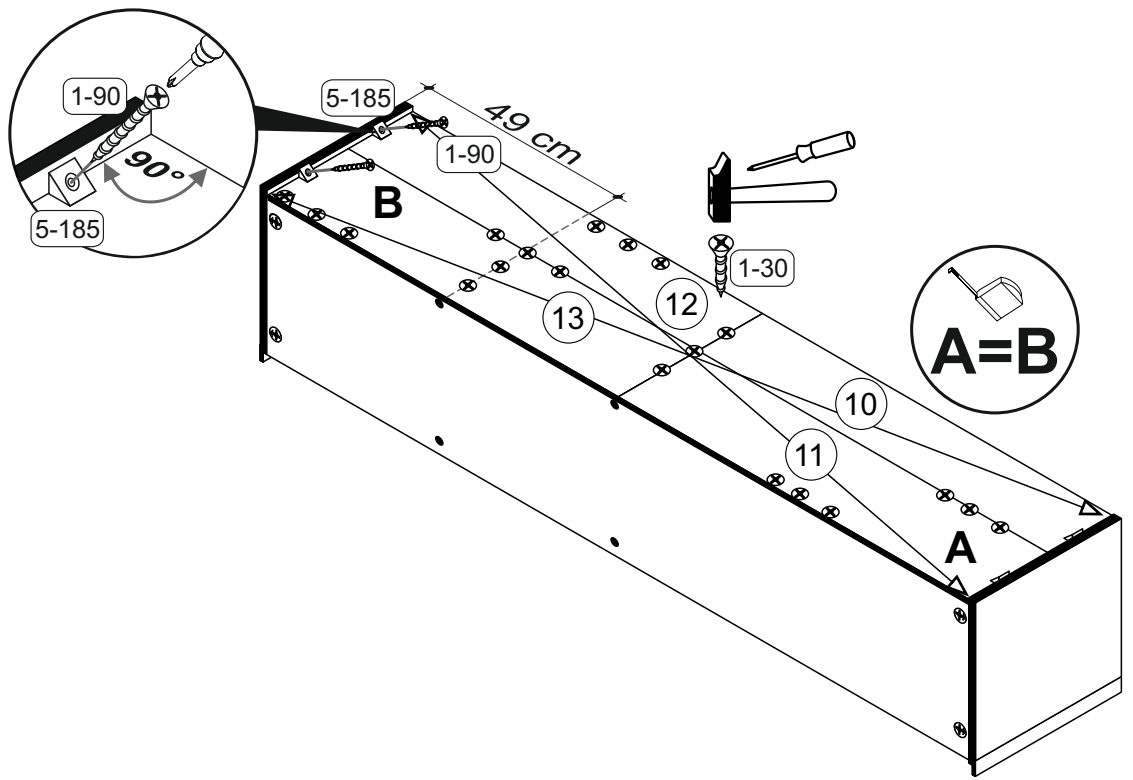


1-10		5-130	
4x	6,3x50	1x	LEIM



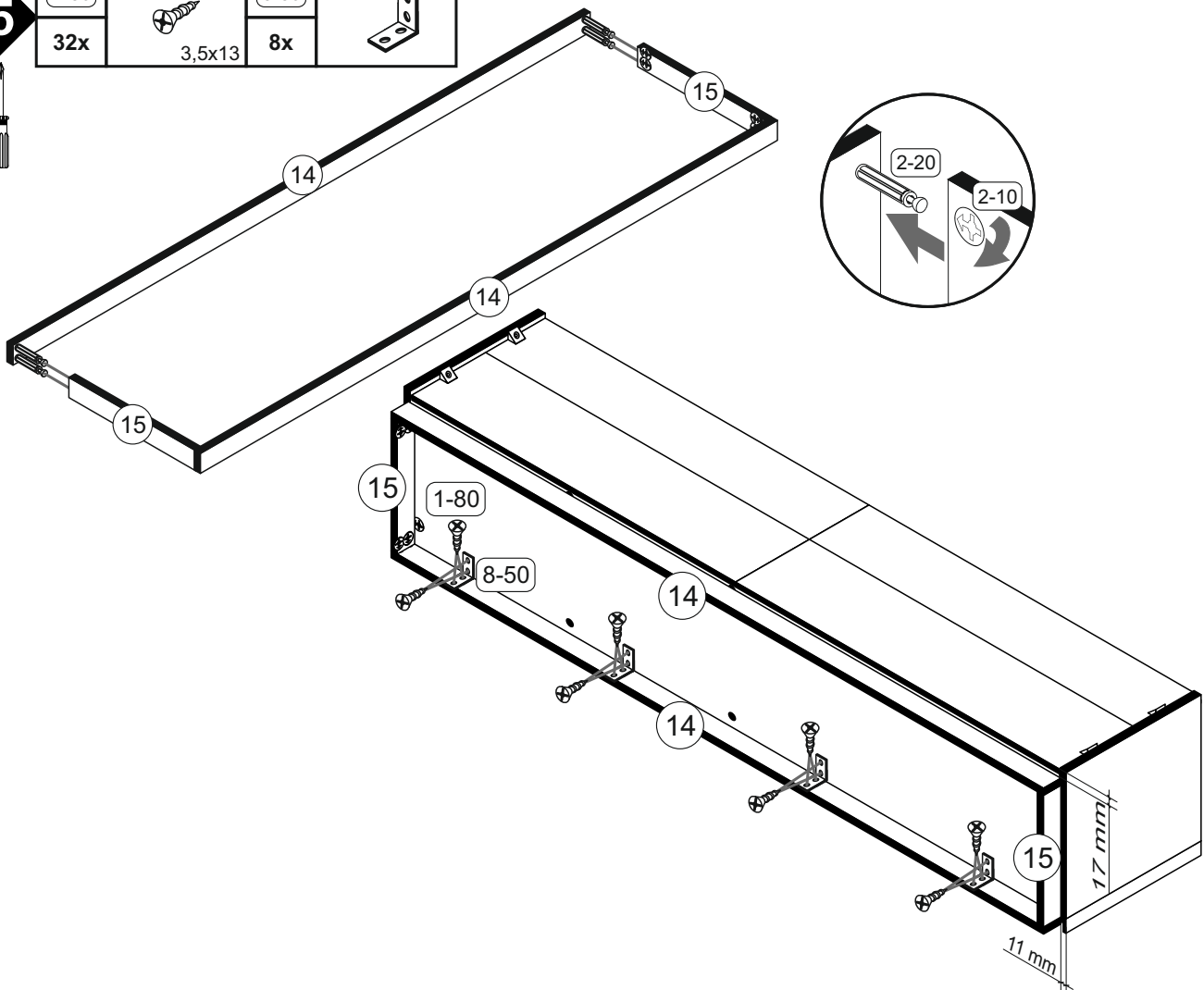
24

1-30		3x16
63x		
1-90		3,5x20
4x		
5-185		
4x		




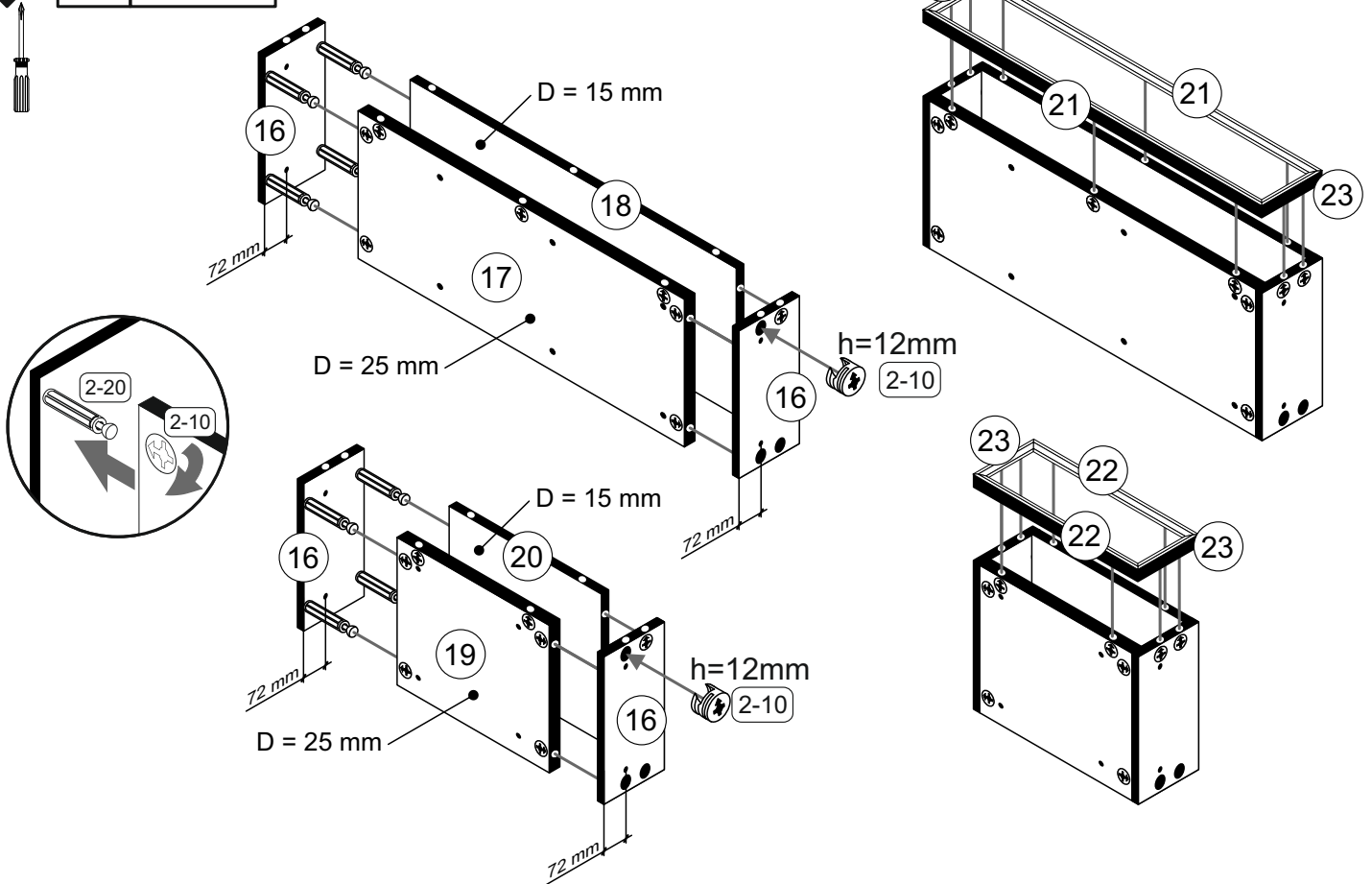
25

1-80		8-50	
32x	3,5x13	8x	


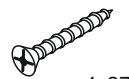


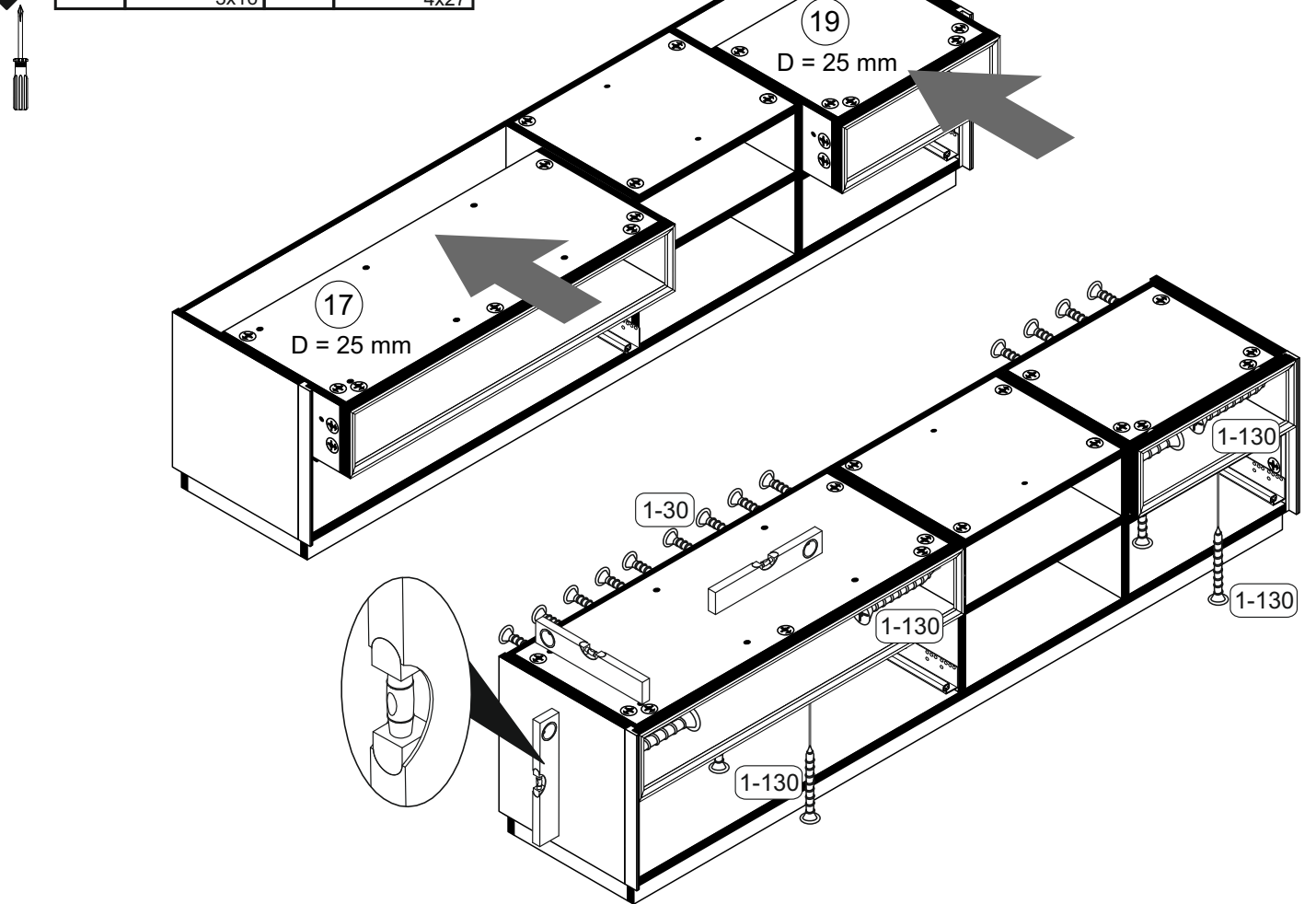
26

2-10	
8x	

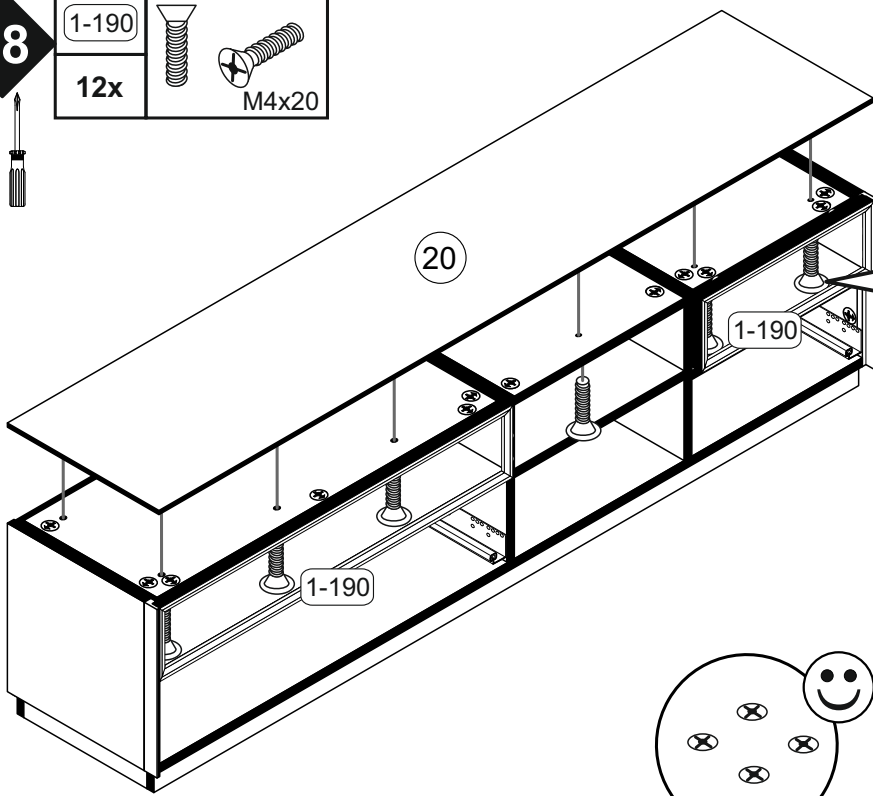
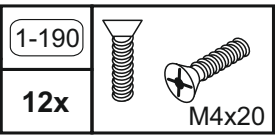


27

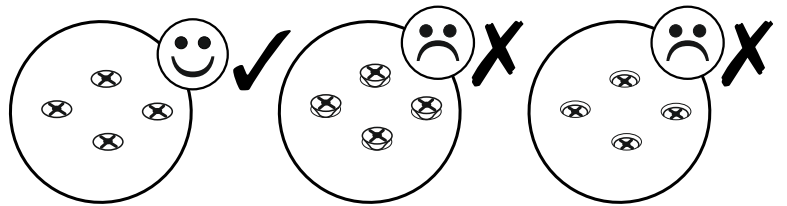
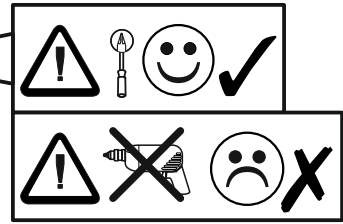
1-30		1-130	
13x	3x16	12x	4x27



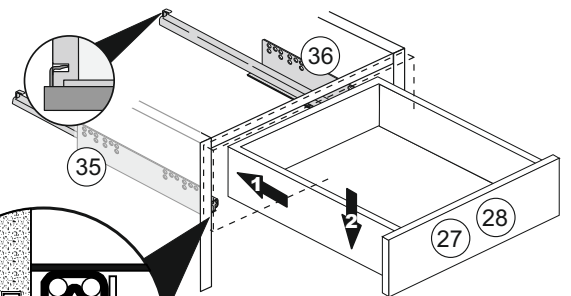
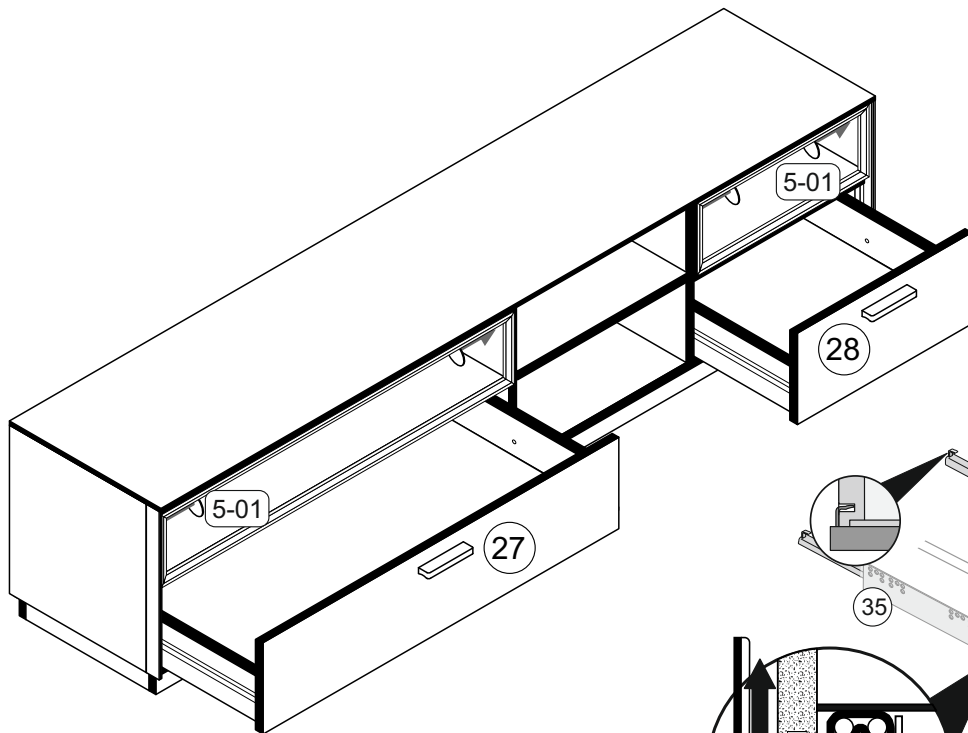
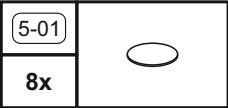
28



Die Schrauben M4x20 1-190 müssen mit der Hand eingedreht werden.



29



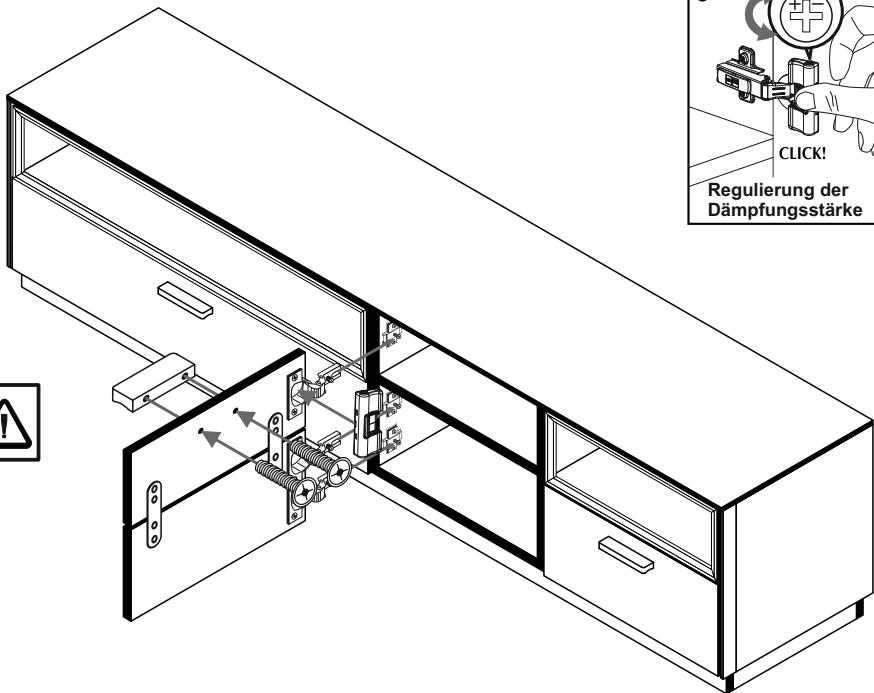
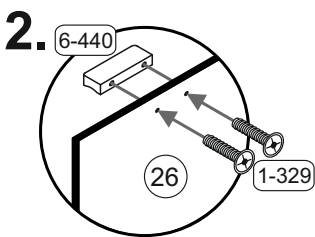
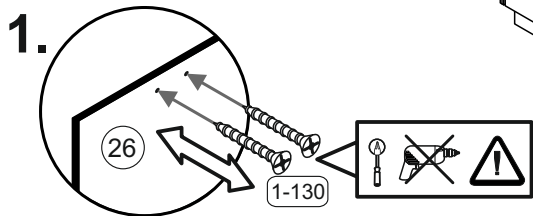
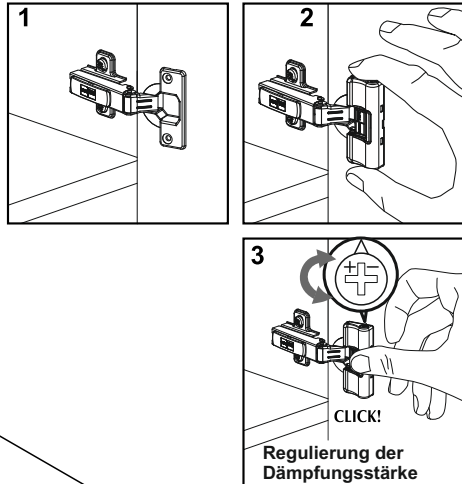
Höhenverstellung des Schubkastens

30



1-130		1-329		3-07		6-440	
1x	4x27	2x	M4x22	1x		1x	

Montage der Tüрдämpfung



- Türen einstellen (Scharniere justieren)
- Adjusting the doors (adjusting the hinges)
- Régler les portes (ajuster les charnières)
- Sistemare le porte (regolare le cerniere)
- Deuren instellen (scharnieren afstellen)
- Nastawić drzwi (wyregulować zawiasy)
- Vyrovnejte dvířka (seřid'ťe závěsy)
- Nastavenie dverí (nastavenie závesov)
- Állítsa be az ajtókat (állítsa be a zsanérokat)
- Reglare uși (ajustare balamale)
- Kapıların ayarlanması (menteşelerin seviye ayarı)
- Регулировка дверей (регулировка шарнира)

