

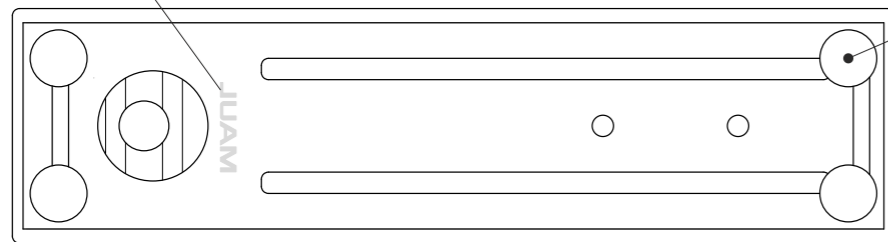
Technisches Datenblatt / Technical Datasheet

Art.-No. 19592

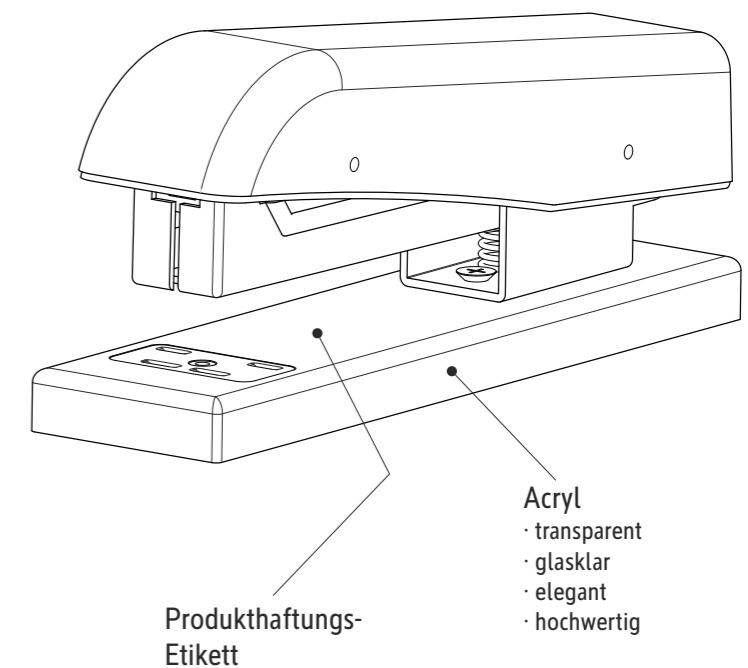
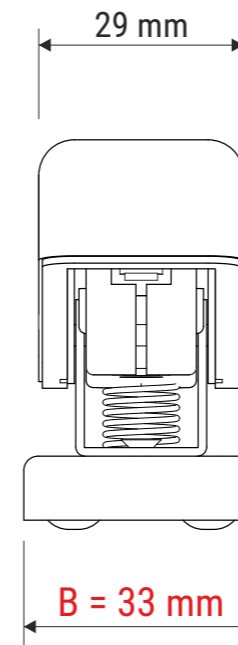
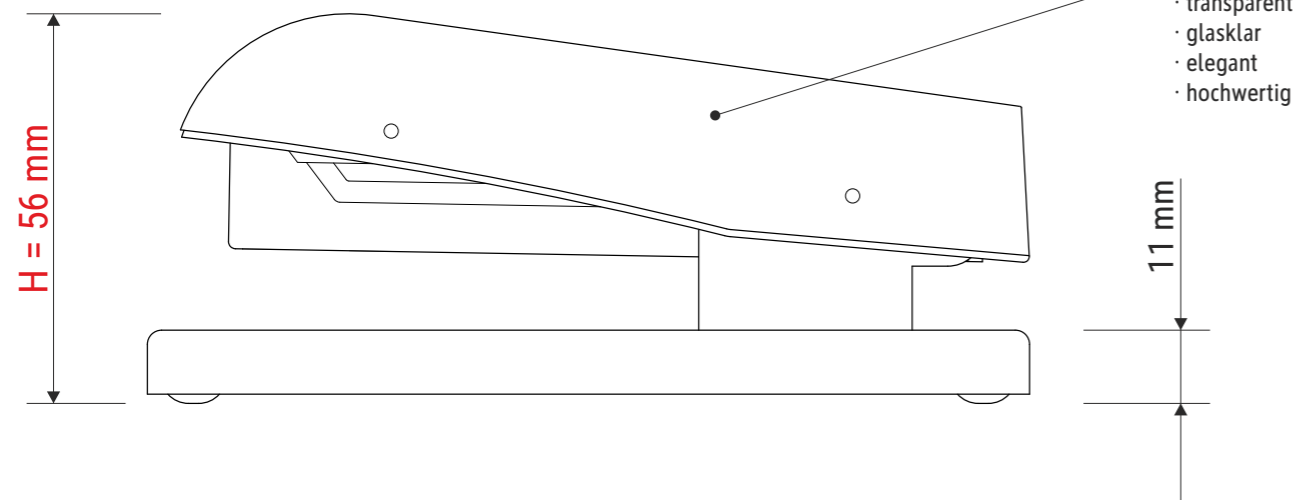


MAUL-Logo
 · silber
 · auf der Unterseite aufgedruckt

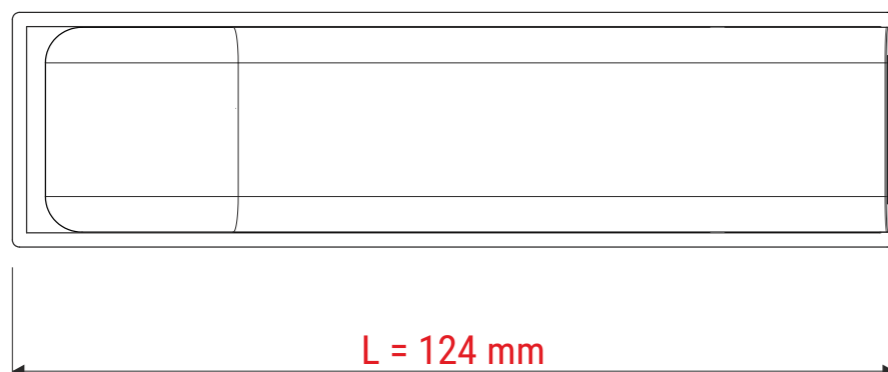
Ansicht von unten



Standnoppen
 · transparent
 · 4 Stck.



Ansicht von oben



Abmaße Produkt: L x B x H
 124 x 33 x 56 mm
 Gewicht kompl.: 0,195 kg

· für max. 15 Blatt Papier (80g)
 · für 24/6er und 26/6er Heftklammern

Verp. Abmaße : L x B x H
 130 x 55 x 36 mm
 Gewicht kompl.: 0,209 kg